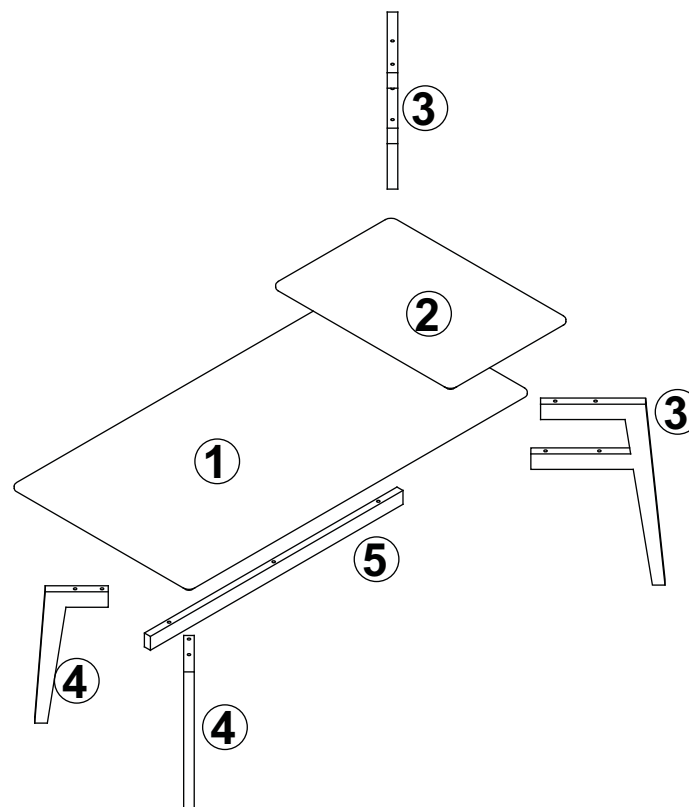
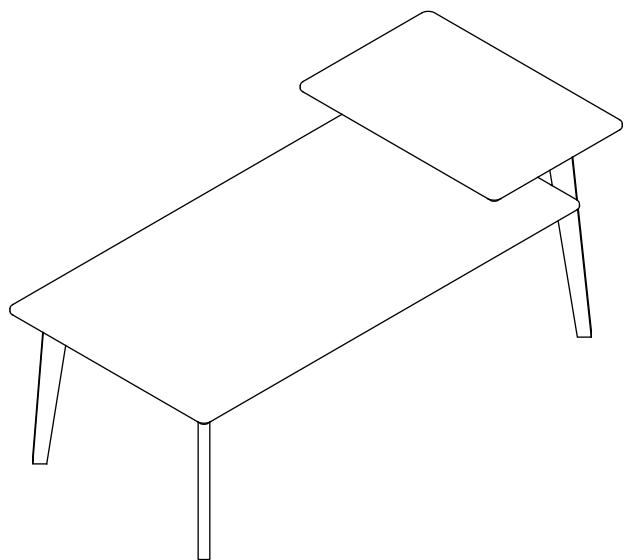


REF:TBALEXXBS02.568

ALEXANDRA

Notice de montage

page2



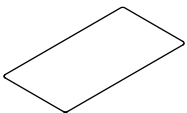
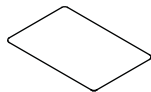
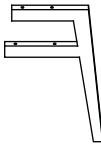

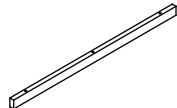
REF:TBALEXXBS02.568

ALEXANDRA

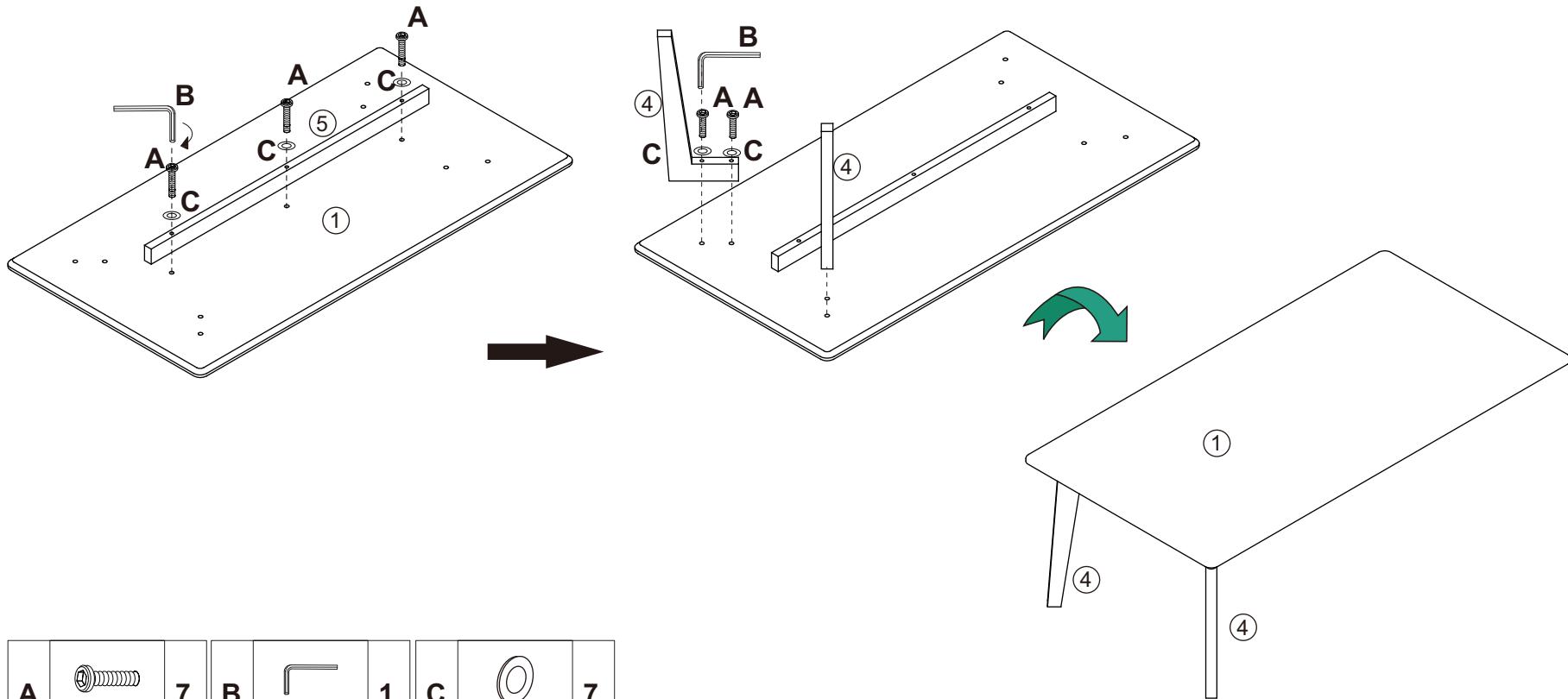
Notice de montage




page3

1 - 1

<p>①  1 1150*600*18mm</p>	<p>②  1 400*600*18mm</p>	<p>③  2 529*250*25mm</p>	<p>④  2 382*150*25mm</p>	<p>⑤  1 850*40*20mm</p>	

1



A		7	B		1	C		7
	M6*50mm			N4 50*90mm			ø8 ø16 mm	

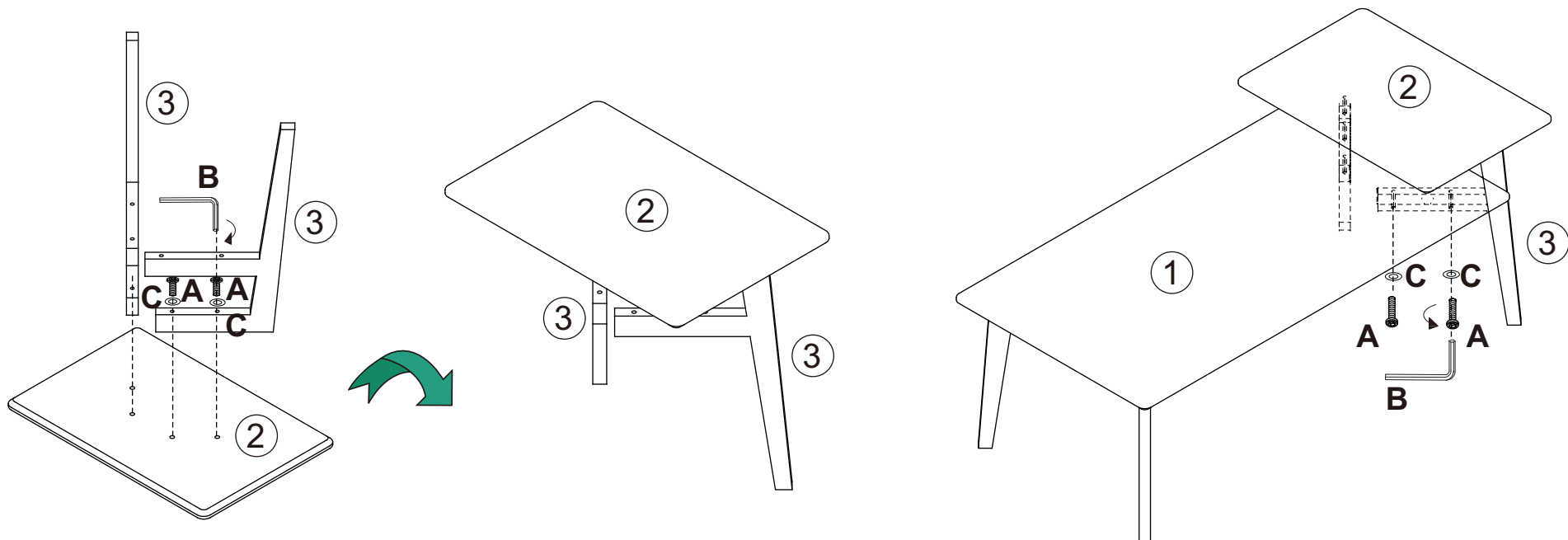
REF:TBALEXXBS02.568




ALEXANDRA

Notice de montage

page 5

2



A		8	B		1	C		8
	M6*50mm			N4 50*90mm			ø8 ø16 mm	

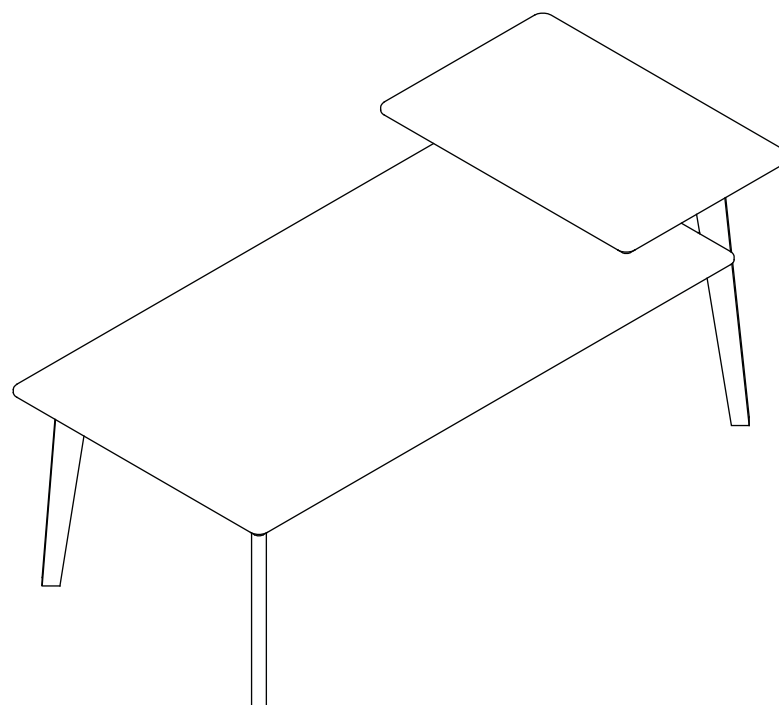
REF:TBALEXXBS02.568

ALEXANDRA

Notice de montage

page6

3



ID COM

79/81 Ancienne Route Nationale 7,

69 570 Dardilly , France

MODE DE PRISE EN CHARGE :

Votre produit est garanti 2 ans

Pour toute demande de prise en charge, prenez contact avec le SAV au **0811 382 272** ou par email à sav_mobilier@idcom-france.com

Il vous sera alors demandé la pièce défectueuse et la facture d'origine attestant du règlement du produit.

Dans le cas d'un matelas, d'un sommier, d'un canapé ou d'un fauteuil..., nous pourrions être amenés à vous demander des photos de votre meuble.

DÉFAUT AU DÉBALLAGE :

S'il apparaissait, au déballage du produit ou du meuble, un vice empêchant l'utilisation du produit dans sa configuration attendue, adressez-vous sous 72h ouvrées au SAV.

EXCLUSIONS DE GARANTIE**EXCLUSIONS DE GARANTIE LIÉES À L'ORIGINE DU DOMMAGE**

La garantie ne s'applique pas en cas de dommage matériel accidentel, elle ne couvre notamment pas les détériorations et pannes ayant résulté :

- D'une mauvaise installation (d'un mauvais montage) ou d'une mauvaise utilisation ou d'un mauvais entretien du produit, y compris ;
- Utilisation inappropriée du matériel ou ne respectant pas les instructions du manuel d'utilisation ;
- De la foudre, d'une inondation, d'un incendie, d'une surtension, d'un choc, d'une mauvaise aération, d'une chute, décoloration due à l'action de la lumière, brûlure, humidité, chauffage excessif sans humidificateur, irrégularité du sol ou présence d'insectes ;
- De réparations effectuées et/ou de toute intervention sur le matériel et/ou ouverture de celui-ci par une personne non agréée par le constructeur ;
- De l'entretien, de la réparation ou du remplacement de pièces par suite d'usure normale ou d'un défaut d'entretien ;
- De la modification de la construction et des caractéristiques d'origine du produit garanti ;
- De la corrosion, de l'oxydation, d'un mauvais branchement ou d'un problème d'alimentation externe.

EXCLUSIONS DE GARANTIE LIÉES À LA NATURE DU DOMMAGE (DOMMAGES INDIRECTS)

La garantie ne porte que sur le droit à réparation ou à remplacement du produit garanti.

En conséquence, les dommages indirects résultant de la panne ou de la détérioration ne sont pas couverts par la garantie et notamment :

- Les frais de mise en service, de réglage, de nettoyage ;
- Les dommages de toutes natures découlant de l'indisponibilité du produit garanti durant la période comprise entre la détérioration et la panne et la réparation ou le remplacement du produit garanti.

AUTRES EXCLUSIONS

- Les détériorations et pannes relevant des exclusions spécifiques prévues dans la garantie constructeur du produit garanti, telles que mentionnées dans la notice d'utilisation du produit ;
- Les détériorations d'ordre esthétique ;
- Les produits garantis que le client n'est pas en mesure de retourner ou ceux qui sont retournés sans leurs accessoires ;
- Le recouvrement des sièges : housses et coussins y compris boutons, pressions, fermetures éclair, coutures...

**0811 382272****sav_mobilier@idcom-france.com**