

oceanic

+

La simplicité au service
de votre quotidien

+ +

Guide d'utilisation
Instruction booklet



Réfrigérateur top
Table top Refrigerator
OCEARTTL133W2
OCEARTTL133S2

Contenu

Content

Sécurité et mises en garde	2
Description de l'appareil	10
Panneau de commandes	12
Première utilisation et installation	13
Utilisation au quotidien	15
Conseils et astuces utiles	17
Nettoyage et entretien	18
Que faire si...	19
Inversion de la porte	20
Recyclage de cet appareil	21
Safety and warning information	25
Description of the appliance	33
Control panel	35
First use an installation	36
Daily use	38
Helpful hints and tips	40
Cleaning and care	41
What to do if...	42
Reversing the door	43
Disposal of the appliance	44



Informations relatives à la sécurité et Mises en garde

Pour votre sécurité et une utilisation correcte, avant d'installer et d'utiliser l'appareil électrique pour la première fois, lisez ce manuel de l'utilisateur avec attention, y compris les astuces et mises en garde. Afin d'éviter les accidents et erreurs de manipulation inutiles, il est important que l'ensemble des personnes amenées à utiliser l'appareil soient totalement familiarisées avec son fonctionnement et avec les fonctions de sécurité. Conservez ces consignes et assurez-vous de les transmettre/transporter avec l'appareil si vous le vendez ou si vous déménagez, de sorte que toute personne amenée à l'utiliser soit informée de son utilisation et des consignes de sécurité. Pour des questions de sécurité et pour que l'appareil fonctionne au mieux de ses capacités, respectez les consignes livrées par le fabricant. Ce dernier ne saura être tenu responsable en cas de non-respect des dites consignes.

Sécurité des enfants et des individus vulnérables

Cet appareil peut être utilisé par des enfants âgés de 8 ans ou plus, ainsi que par des personnes à capacités physiques, sensorielles ou mentales réduites, ou manquant des connaissances nécessaires, à la condition que ceux-ci aient été placés sous la surveillance d'une personne tierce, informée des risques et capable d'utiliser correctement ce dispositif. Les enfants ne doivent en aucun cas jouer avec l'appareil. Le nettoyage et l'entretien de l'appareil ne doivent en aucun cas être pris en charge par les enfants, sauf si ceux-ci sont placés sous surveillance d'un adulte responsable.

Les enfants âgés de 3 à 8 ans sont autorisés à charger et décharger les appareils de réfrigération.

Cet appareil électrique n'est pas prévu pour être utilisé par des

personnes (y compris des enfants) avec des capacités physiques, sensorielles ou mentales réduites, ou un manque d'expérience et de connaissance, à moins qu'elle soit supervisée ou guidée concernant l'utilisation de l'appareil électrique par une personne responsable de leur sécurité.

- Les enfants doivent être surveillés par un adulte qui doit s'assurer qu'ils ne jouent pas avec l'appareil.
- Conservez tous les emballages hors de portée des enfants pour éviter tout risque d'étouffement.
- Si vous vous débarrassez de cet appareil, débranchez le câble d'alimentation, coupez le câble (aussi proche que possible de l'appareil), et retirez la porte pour éviter que les enfants ne s'électrocutent ou ne s'enferment pas à l'intérieur de l'appareil.
- Si cet appareil, muni d'un joint magnétique de porte, doit remplacer un appareil plus ancien ayant un verrou à ressort (loquet) sur la porte ou le couvercle, assurez-vous de rendre le verrou à ressort inutilisable avant de jeter l'ancien appareil. Cela l'empêchera de devenir un piège mortel pour un enfant.

Consignes générales de sécurité



- **AVERTISSEMENT** — Cet appareil est destiné à être utilisé dans des applications domestiques et analogues telles que:
 - les coins cuisines réservés au personnel des magasins, bureaux et autres environnements professionnels;
 - les fermes et l'utilisation par les clients des hôtels, motels et autres environnements à caractère résidentiel;
 - les environnements de type chambres d'hôtes;
 - la restauration et autres applications similaires hormis la vente au détail.
- **ATTENTION** — Ne pas stocker dans cet appareil des substances explosives telles que des aérosols contenant des gaz propulseurs inflammables.
- **ATTENTION** — Si le cordon d'alimentation est endommagé, il doit être remplacé par le fabricant, son agent de service ou une personne qualifiée de manière similaire afin d'éviter un danger.

-
- **ATTENTION** — Gardez la ventilation ouverte dans la structure encastrée de l'appareil, en s'assurant qu'il n'y a pas d'obstruction.
 - **ATTENTION** — Ne pas utiliser des dispositifs mécaniques ou autres pour accélérer le processus de dégivrage, autre que ceux recommandés par le fabricant.
 - **ATTENTION** — Ne pas endommager le circuit du réfrigérant.
 - **ATTENTION** — Ne pas utiliser des appareils électriques à l'intérieur des compartiments pour aliments de l'appareil sauf s'ils sont recommandés par le fabricant.
 - **ATTENTION** — Le liquide frigorigène et l'isolant sont inflammables. Si vous décidez de mettre cet appareil en rebut, contactez le centre de collecte le plus proche. Ne pas exposer à des flammes.
 - **ATTENTION** — Lors du positionnement de l'appareil électrique, assurez-vous que le cordon d'alimentation n'est pas coincé ou endommagé.
 - **ATTENTION** — Ne placez pas de prises portables multiples ou d'alimentation électrique portable à l'arrière de l'appareil.

ATTENTION! L'ampoule fournie avec cet appareil est une "lampe à usage spécial" qui ne peut être utilisée qu'avec l'appareil fourni. Cette "lampe à usage spécial" n'est pas utilisable pour l'éclairage domestique. Ne touchez pas l'ampoule si elle a été allumée pendant une longue période, car elle pourrait être très chaude. Vous ne devez pas utiliser l'appareil sans la lampe. Ne peut pas être remplacé par le fabricant.


Réfrigérant

Le réfrigérant isobutène (R600a) est contenu dans le circuit frigorifique de l'appareil, un gaz naturel avec un haut niveau de compatibilité environnementale, qui est néanmoins inflammable. Pendant le transport et l'installation de l'appareil, veillez à ce qu'aucun des composants du circuit de réfrigération ne soit abîmé.

Le réfrigérant (R600a) est inflammable.

● **ATTENTION** — Les réfrigérateurs contiennent des réfrigérants et des gaz dans l'isolation. Les réfrigérants et les gaz doivent être éliminés de manière professionnelle, car ils peuvent provoquer des blessures aux yeux et des départs de feu. Assurez-vous que le tuyau de réfrigérant n'est pas endommagé avec de l'éliminer correctement.



Le symbole  constitue un avertissement et indique que le réfrigérant et le gaz de soufflage de l'isolant sont inflammables.

ATTENTION: Risque d'incendie / matériaux inflammables

Si le circuit réfrigérant devait être endommagé :

- Évitez les flammes nues et les sources de chaleur.

- Ventilez correctement la salle dans laquelle se trouve l'appareil

Il est dangereux de modifier les spécifications ou ce produit de quelque manière que ce soit.

Tout dommage au cordon d'alimentation peut provoquer un court-circuit, un feu et/ou un choc électrique.



Sécurité électrique

1. Le cordon d'alimentation ne doit pas être branché sur une rallonge.

2. Assurez-vous que la prise d'alimentation n'est pas écrasée ou endommagée.

Une prise d'alimentation écrasée ou endommagée peut surchauffer et provoquer un incendie.

3. Assurez-vous de pouvoir accéder à la prise électrique de l'appareil.

4. Ne tirez pas sur le câble principal.

5. Si la prise s'est détachée, n'insérez pas la fiche. Cela provoquerait un risque d'électrocution ou d'incendie.

6. Vous ne devez jamais faire fonctionner l'appareil si la lampe à l'intérieur n'est pas protégée par son couvercle.

7. Le réfrigérateur doit être alimenté uniquement par une

fiche à courant alternatif monophasé de 220-240V / 50Hz. Si la fluctuation de la tension dans le quartier de l'utilisateur est si grande que la tension dépasse la portée ci-dessus, par souci de sécurité, veuillez installer un Régulateur automatique de courant de plus de 350W pour le réfrigérateur. Le réfrigérateur doit utiliser une prise de courant spéciale et non une prise commune avec d'autres appareils électriques. Sa fiche doit être une fiche mise à la terre.

Utilisation quotidienne

- Ne stockez pas de gaz ou liquides inflammables dans l'appareil électrique. Il y a un risque d'explosion.
- Ne faites pas fonctionner un appareil électrique quelconque dans le congélateur (par ex. des machines à glaces, des mélangeurs, etc.).
- Lors du débranchement, tirez toujours la fiche de la prise principale, ne tirez jamais sur le câble.
- Ne placez pas d'éléments chauds près des composants en plastique de cet appareil électrique.
- Ne placez pas de produits d'alimentation directement contre la sortie d'air sur le mur arrière.
- Stockez la nourriture congelée préemballée conformément aux instructions du fabricant de nourriture congelée.
- Les recommandations de stockage de l'appareil doivent être strictement respectées. Reportez-vous aux consignes de rangement.
- Ne placez pas de boissons gazeuses dans le compartiment de congélation, car cela crée une pression sur le conteneur, ce qui pourrait entraîner son explosion et endommager l'appareil.
- Les aliments congelés peuvent brûler s'ils sont consommés juste à leur sortie du compartiment.
- Ne laissez pas l'appareil exposé directement à la lumière du soleil.
- Gardez les bougies allumées, les lampes et autres objets avec des flammes nues loin de l'appareil afin de ne pas mettre l'appareil sur le feu.

- L'appareil est exclusivement destiné au stockage d'aliments/ de boissons, dans le cadre d'une consommation domestique, tel que cela est indiqué dans la notice d'utilisation. Soyez vigilant lorsque vous déplacez l'appareil, car celui-ci est lourd.
- Ne retirez pas et ne touchez pas les éléments du compartiment du congélateur si vos mains sont mouillées/humides, car cela pourrait provoquer des abrasions de la peau ou des gelures.
- N'utilisez jamais le support, les tiroirs, les portes, etc. pour vous mettre dessus ou comme supports.
- Les aliments congelés ne doivent pas être recongelés une fois qu'ils ont été dégelés.
- Ne consommez pas de la glace ou des glaçons sortis directement du congélateur car cela peut causer des dommages à la bouche et aux lèvres.
- Pour éviter que des objets ne tombent et ne blessent ou n'endommagent l'appareil, ne surchargez pas les grilles de porte et ne mettez pas trop de nourriture dans les tiroirs du bac à légumes.
- Cet appareil de réfrigération n'est pas conçu à être utilisé comme un appareil encastré.

Mise en garde!

Nettoyage et entretien

- Avant d'effectuer un entretien sur l'appareil, mettez-le hors tension et débranchez la fiche de la prise électrique.
- Ne nettoyez pas l'appareil avec des objets métalliques, un nettoyeur vapeur, des huiles essentielles, des solvants organiques ou des nettoyants abrasifs.
- N'utilisez pas un objet pointu à la place d'un grattoir en plastique pour enlever les givres de l'appareil.

Installation Important!

- Pour la connexion électrique, suivez les instructions données dans le manuel. Déballez l'appareil électrique et vérifiez s'il est endommagé.
- Ne branchez pas l'appareil à l'électricité s'il est endommagé. Signalez tous dommages immédiatement à

votre fournisseur. Si c'est le cas, conservez l'emballage.

- Il est conseillé d'attendre au moins deux heures avant de brancher l'appareil pour permettre à l'huile de se refluer dans le compresseur.
- Il doit avoir une circulation adéquate d'air autour de l'appareil, sans quoi cela entraîne à une surchauffe. Pour une ventilation adéquate, veuillez suivre les consignes relatives à l'installation.
- Lorsque c'est possible, l'arrière du produit ne devrait pas être trop près d'un mur pour éviter de toucher ou de coincer des pièces chaudes (compresseur, condensateur) pour empêcher les risques d'incendie, suivez les instructions appropriées à l'installation.
- L'appareil électrique ne doit pas être placé près de radiateurs ou de cuiseurs.
- Assurez-vous que la prise principale est accessible après l'installation de l'appareil électrique.

Pour éviter la contamination des aliments, veuillez respecter les instructions suivantes :

- Des ouvertures de la porte de manière prolongée sont susceptibles d'entraîner une augmentation significative de température des compartiments de l'appareil.
- Nettoyer régulièrement les surfaces susceptibles d'être en contact avec les aliments et les systèmes d'évacuation accessibles.
- Nettoyer les réservoirs d'eau s'ils n'ont pas été utilisés pendant 48 h; Rincer le système d'eau relié à un approvisionnement en eau si l'eau n'a pas été prélevée pendant 5 jours.
- Conservez la viande et le poisson crus dans des récipients appropriés au réfrigérateur, de manière à ce qu'ils ne soient pas en contact avec d'autres aliments ou ne s'égouttent pas sur eux.
- Les compartiments pour aliments surgelés deux étoiles sont adaptés à la conservation d'aliments pré-congelés, à la conservation ou à la préparation de glaces et à la fabrication de glaçons.

- Les compartiments à une, deux et trois étoiles ne sont pas adaptés à la congélation des aliments frais.
- Si l'appareil de réfrigération demeure vide de manière prolongée, le mettre hors tension, en effectuant le dégivrage, le nettoyer, le sécher, et laisser la porte ouverte pour prévenir le développement de moisissures à l'intérieur de l'appareil.

Maintenance

- Tous les travaux électriques nécessaires pour faire la maintenance de l'appareil électrique devraient être effectués par un électricien qualifié ou une personne compétente.
 - Ce produit doit être entretenu par un centre de service agréé, et seules des pièces de rechange authentiques doivent être utilisées.
- 1) Si l'appareil est exempt de givre.
 - 2) Si l'appareil contient un compartiment de congélation.

Description de l'appareil

Vue de l'appareil

1. Étagère de rangement
2. Ampoule et régulateur de température
3. Couvercle du bac à légumes
4. Bac à légumes
5. Pied ajustable
6. Plateau à œufs
7. Rack de porte supérieure
8. Porte
9. Rack de porte inférieure





Remarque: Étant donné que nous apportons continuellement des modifications à nos produits, il se peut que votre modèle diffère légèrement de celui présenté dans cette notice. Toutefois, l'ensemble des fonctions reste similaire.


Remarque: Pour obtenir la meilleure efficacité énergétique de ce produit, veuillez placer toutes les étagères, tiroirs sur leur position d'origine comme indiqué dans l'illustration ci-dessus.

SPÉCIFICATIONS TECHNIQUES


Modèle	OCEARTTL133W2 OCEARTTL133S2
Modèle No.	RS-18DL4S2E
Tension	220-240 V~
Fréquence	50 Hz
Courant	0,8 A
Gaz de soufflage de l'isolation	R600a(26g)
Dimensions (L x H x P)	560*845*575
Classe énergétique	E
<p>Consommation d'énergie de 148kWh par an, calculée sur la base du résultat obtenu pour 24 heures dans des conditions d'essai normalisées. La consommation d'énergie réelle dépend des conditions d'utilisation et de l'emplacement de l'appareil.</p>	
Volume de stockage	133 L
Volume de stockage 4 étoiles	133 L

 **ENERGY** 


OCEANIC Réf: OCEARTTL133W2
Modèle: RS-18DL4S2E



90 kWh/annum





133 L




40 dB
ABCD


2019/2016

 **ENERGY** 


OCEANIC Réf: OCEARTTL133S2
Modèle: RS-18DL4S2E



90 kWh/annum



133 L



40 dB
ABCD

2019/2016

Classe climatique	SN, N, ST, T	
Cet appareil est conçu pour être utilisé à une température ambiante comprise entre +10°C et +43°C		
Emissions acoustiques	40 dB	

La fiche d'informations sur le produit, selon le Règlement UE No. 2019/2016 relatif à l'étiquetage énergétique des appareils de réfrigération, est consultable via le lien ci-dessous ou en scannant le code QR présent sur l'étiquette énergie du produit.

<https://eprel.ec.europa.eu/qr/1684371>

<http://eprel.ec.europa.eu/qr/1684372>

Panneau de commandes

Démarrage et régulation de la température

Insérez la fiche du câble de connexion dans la prise, en faisant attention à ce que ce dernier soit équipé d'un conducteur de protection.

Lorsque la porte du réfrigérateur est ouverte, l'éclairage intérieur est allumé.

Le sélecteur de température se situe du côté gauche du réfrigérateur.

Un réglage sur « 0 » signifie OF/ÉTEINT.

Faites tourner le sélecteur dans le sens antihoraire pour mettre sous tension le réfrigérateur; ce dernier se met à fonctionner automatiquement.

Un réglage sur « 1 » signifie Température la plus élevée, réglage le plus élevé.

Un réglage sur « 7 » (réglage maximum) signifie

Température la plus basse, réglage le plus faible.

Important! Pour une conservation optimale des aliments, de manière générale, nous vous conseillons d'opter pour un réglage de 2,3 ou 4; si vous voulez que la température soit plus élevée ou plus basse, faites pivoter le sélecteur vers une valeur plus ou moins élevée. Lorsque vous placez le sélecteur sur une valeur plus froide, vous ne consommez pas beaucoup d'énergie. Si vous le réglez sur une température plus chaude, vous en consommez plus.

Remarque: Le réglage d'une température élevée accélérera le gaspillage d'aliment.

Important! Un réglage faible (position 6 à 7) en cas de températures élevées (par exemple par journées d'été) peut obliger le compresseur à fonctionner de manière continue, voir sans s'arrêter!

Raisons: Lorsque la température ambiante est élevée, le compresseur doit fonctionner en continu afin de maintenir la température de l'appareil à une valeur faible.

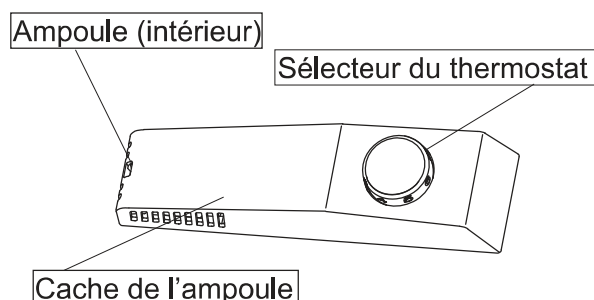
Remplacer l'ampoule



Attention!

● Avant de remplacer l'ampoule, mettez l'appareil hors tension et débranchez-le, ou désenclenchez le disjoncteur/fusible.

● Si l'ampoule ne fonctionne pas, contactez votre revendeur ou votre Centre de Réparation pour la faire remplacer.



Première utilisation et installation

Nettoyage avant utilisation

- Avant d'utiliser l'appareil pour la première fois, nettoyez l'intérieur ainsi que les accessoires, au moyen d'une eau chaude savonneuse, afin de retirer l'odeur typique puis produit neuf, puis séchez bien.

Installation/Positionnement

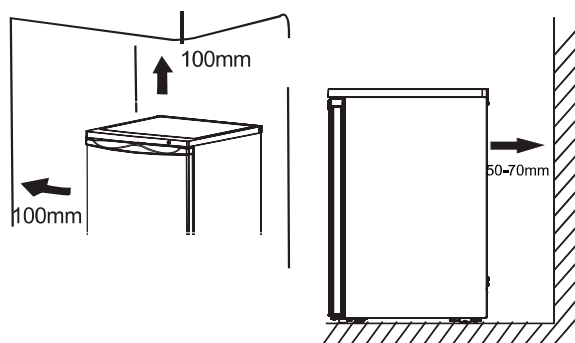


Mise en garde ! Avant d'installer l'appareil, lisez bien cette Notice, pour votre sécurité et afin de vous assurer que vous utilisez l'appareil en toute sécurité.

- Positionnez l'appareil à l'écart des sources de chaleur telles que les fours, radiateurs, sources d'éclairage directes, etc.
- La sécurité de l'utilisateur et la performance maximale du système sont garantis si vous veillez bien à respecter la bonne température à l'intérieur du système, comme cela est indiqué sur la plaque nominative.
- Cet appareil fonctionne bien sous les catégories de climats SN à T. Il est possible qu'il fonctionne moins bien s'il est laissé pendant une longue période à une température supérieure ou inférieure à la plage de températures spécifiée.

Catégorie de climat	Température ambiante
SN	+10°C à +32°C
N	+16°C à +32°C
ST	+16°C à +38°C
T	+16°C à +43°C

Important! Il est nécessaire qu'une bonne ventilation soit présente dans la pièce où se trouve le réfrigérateur, afin de permettre la dissipation de la chaleur, et qu'un espace suffisant soit laissé autour de l'appareil. Il est conseillé de laisser 50-70mm entre l'arrière du réfrigérateur et le mur, 100mm entre les parois latérales d réfrigérateur et au moins 100mm entre le plafond et le dessus de l'appareil. Sur l'avant, la porte doit pouvoir s'ouvrir à 160°.



- L'appareil ne doit pas être exposé à la pluie. L'air doit pouvoir circuler sous l'appareil, afin de garantir une performance maximum du système. Les modèles intégrés doivent être positionné à l'écart des sources de chaleur, telles que les radiateurs et l'éclairage direct du soleil.

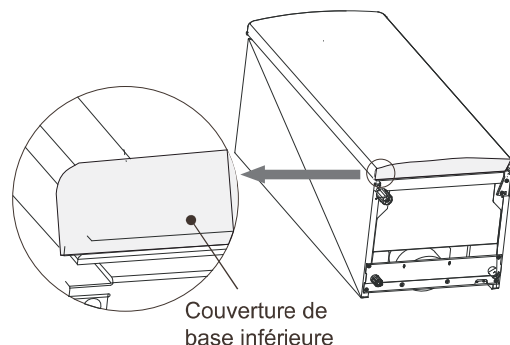
- **Installation de la vis du tampon de support** en caoutchouc fournie dans un sac en plastique avec votre appareil, vous pouvez installer ces accessoires selon la procédure suivante.

Remarque:

Pas nécessaire d'installer ces accessoires en utilisation normale.

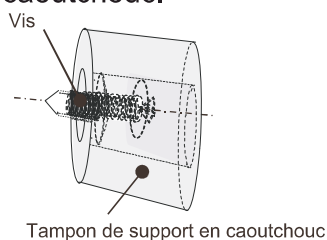
Seulement dans les circonstances extrêmes, une armoire vide tandis que la charge sur la porte avec une masse totale de 15 kg et en ouvrant la porte à environ 90 degrés, ce réfrigérateur peut basculer. Ensuite, le tampon de support en caoutchouc doit être fixé à la couverture de base inférieure pour stabiliser l'appareil.

1. Inclinez l'appareil pour trouver le trou à vis sur la gauche de la couverture de base inférieure.

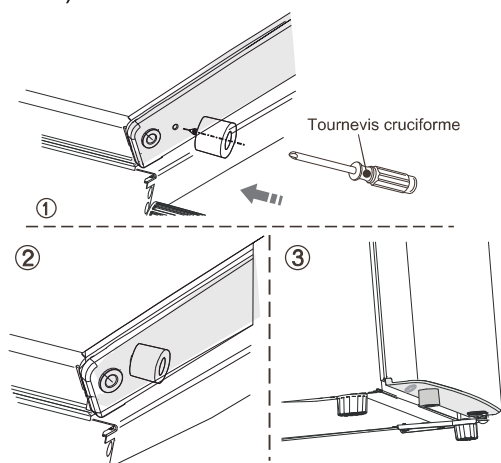


Première utilisation et installation

2. Mettez la vis dans le trou du tampon de support en caoutchouc.



3. Alignez la vis avec le trou sur la couverture de base inférieure. Fixez le tampon de support en caoutchouc à la couverture de base fermement par un tournevis cruciforme (fourni par vous-même).



Mise à niveau

- L'appareil doit être nivelé, afin de supprimer les vibrations. Pour cela, il doit se trouver en position verticale et les deux pieds ajustables doivent être en contact avec le sol. Vous pouvez également ajuster le niveau en dévissant les pieds à l'avant (pour cela, utilisez vos doigts ou une clé adaptée).

Raccordement électrique

Attention! Toutes les opérations électriques requises pour cet appareil doivent être prises en charge par un technicien qualifié ou du personnel autorisé.

Mise en garde! Cet appareil doit être relié à la terre. Le fabricant décline toute responsabilité si cette mesure de sécurité n'est pas observée.

- Cet appareil de réfrigération n'est pas conçu à être utilisé comme un appareil encastré.
- Cet appareil de réfrigération n'est pas adapté à la congélation de denrées alimentaires.

Utilisation au quotidien

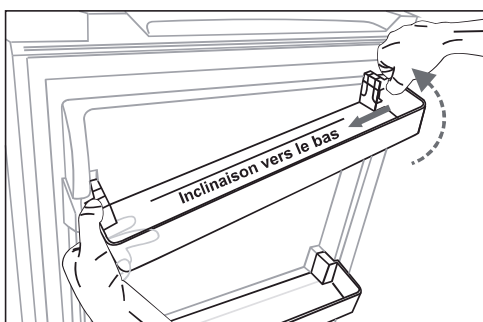
Accessoires

Étagères/Plateaux amovibles

- Votre appareil est livré avec plusieurs étagères et plateaux en plastique et en verre. Ces éléments peuvent varier en fonction du modèle, et fonctionner différemment.
- Les parois du réfrigérateur sont équipées d'une série de rails, dans lesquels vous pouvez positionner à votre gré les différents plateaux/étagères.

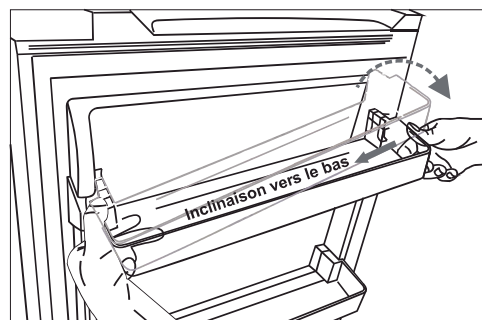
Retrait du rack de porte

Maintenez le côté gauche du rack de porte, enfoncez légèrement l'autre côté vers le bas et soulevez l'autre côté, jusqu'à ce que l'élément se détache. Vous pouvez maintenant retirer le rack de porte de son logement.



Installation du rack de porte

Dans un premier temps, installez le côté gauche du rack de porte. Puis, inclinez vers le bas l'autre côté du rack et enfoncez-le vers le bas, jusqu'à ce qu'il soit correctement installé.



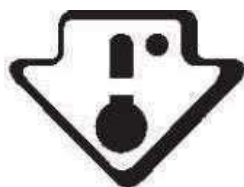
Bac à légumes

- Pour stocker fruits et légumes.

Compartiment de réfrigération (Réfrigérateur) 2)

- Pour stocker les aliments qui n'ont pas besoin d'être congelés. Contient des rangements spécifiques à certains types d'ingrédients.

- 1) Si l'appareil est équipé d'accessoires ou de fonctions spécifiquement adaptés à ce type d'opérations.
- 2) Si l'appareil est munit d'une chambre de congélation.



Le symbole suivant indique la zone la plus froide du réfrigérateur : cette zone se situe entre l'étagère en verre pour fruits et légumes et le symbole, ou l'étagère située à la même hauteur. Pour garantir la température dans cette zone, ne modifiez pas le positionnement des clayettes.

Indicateur de température

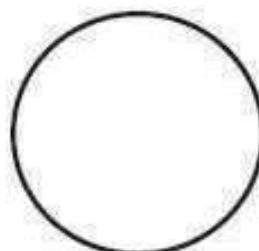
Pour vous aider à régler votre réfrigérateur, il convient de le doter d'un indicateur de température qui vous permettra de contrôler la température moyenne dans la zone la plus froide. Cet indicateur est fourni avec votre produit.

ATTENTION : cet indicateur est réglé pour fonctionner avec ce réfrigérateur, ne l'utilisez pas dans un autre réfrigérateur (en effet, la zone la plus fraîche n'est pas la même) ou pour une autre utilisation.

Contrôle de la température dans la zone la plus fraîche

Grâce à cet indicateur, vous pouvez vérifier régulièrement que la température de la zone la plus fraîche est correcte. En effet, la température à l'intérieur du réfrigérateur est différente en fonction de plusieurs facteurs tels que la température ambiante, la quantité d'aliments chargés dans le réfrigérateur, la fréquence d'ouverture des portes. Prenez ces facteurs en considération lorsque vous réglez la température de l'appareil.

Lorsque l'indicateur indique OK, cela signifie que votre thermostat est correctement réglé et que la température intérieure est correcte. Si la couleur de l'indicateur est nulle, cela signifie que la température est trop élevée, il faut dans ce cas augmenter le réglage du thermostat et attendre un moment pour effectuer un nouveau contrôle visuel de l'indicateur. Après le chargement ou l'ouverture de la porte, il se peut que l'indicateur devienne nul après quelques instants.



Conseils et astuces utiles

Bruits liés au fonctionnement de l'appareil

Clics – Dès que le compresseur s'allume et s'éteint, vous entendez un « clic ».

Bourdonnements – Dès que le compresseur fonctionne, vous entendez un bourdonnement.

« **Bruits de gaz** » - Lorsque le liquide frigorigène circule dans des petits conduits, vous entendez des bruits de gaz/d'éclaboussures.

Bruits d'éclaboussures – Même après que le compresseur a été éteint, ces bruits peuvent être entendus sur une courte période.

Conseils pour économiser de l'énergie

- N'installez pas l'appareil à proximité de fours, radiateurs ou autres sources de chaleur.
- Évitez de trop ouvrir la porte.
- Ne réglez pas la température sur plus basse que nécessaire.
- Vérifiez que les parois externes de l'appareil sont suffisamment éloignées des parois murales, et suivez les consignes d'installation indiquées.
- L'illustration représente la bonne combinaison des étagères, tiroirs, bacs et compartiments. Ne modifiez pas cet ordre, car cela augmenterait votre consommation d'énergie.

Astuces pour réfrigérer des aliments frais

- Ne stockez pas d'aliments chauds ou de liquides en évaporation à l'intérieur de l'appareil.
- Ne couvrez/n'emballez pas les aliments, surtout s'ils ont une odeur forte.
- Positionnez les aliments de façon à ce que l'air puisse circuler librement autour d'eux.

Conseils pour la réfrigération

- Viandes (tous types): à emballer dans des sacs en polyéthylène (plastique) et à stocker sur l'étagère en verre, pendant un jour ou deux maximum.
- Les aliments cuits, les plats froids, etc...: doivent être emballés et posés sur l'une des étagères.
- Fruits et légumes: doivent être nettoyés et placés dans les bacs prévus à cet effet.
- Beurre et fromages : à emballer dans du papier aluminium ou dans des sacs en polyéthylène (plastique) en faisant évacuer le plus possible d'air.
- Bouteilles de lait: doivent être fermées et rangées dans le rack de porte.

Nettoyage et entretien

Nettoyage et entretien

Pour des raisons d'hygiène, l'intérieur de l'appareil, y compris les accessoires, doit être régulièrement nettoyé.

L'appareil doit être nettoyé/vérifié au moins tous les deux mois.



Mise en garde! Risque d'électrocution!

- L'appareil ne doit pas être relié à l'alimentation électrique pendant les opérations de nettoyage. Avant de procéder au nettoyage de l'appareil, mettez l'appareil sous tension, retirez la prise et désenclenchez le fusible/disjoncteur.

Attention!

- Retirez tous les aliments de l'appareil avant de le nettoyer. Placez-les dans un endroit sec et frais pour les conserver le temps du nettoyage.
- Ne nettoyez jamais l'appareil au moyen d'un nettoyeur à vapeur. De l'humidité pourrait s'accumuler dans les composants électriques.
- Les vapeurs chaudes peuvent endommager les pièces en plastique.
- Les huiles étherées et les solvants organiques peuvent attaquer les éléments en plastique ; comme par exemple le jus de citron ou le jus issus des écorces d'orange, l'acide butyrique ou les produits ménagers contenant de l'acide acétique.
- N'utilisez pas de produits nettoyants abrasifs.
- Nettoyez les accessoires et l'intérieur de l'appareil avec un tissu imbibé d'eau chaude. Les produits vendus dans le commerce pour ce type d'opérations peuvent aussi être utilisés.
- Une fois les éléments nettoyés, passez un chiffon imbibé d'eau fraîche, puis essuyez.
- L'accumulation de poussière à l'intérieur du condenseur augmente la consommation d'énergie; nettoyez le condenseur situé à l'arrière de l'appareil au moins une fois par an, au moyen d'une brosse souple ou d'un aspirateur (uniquement pour les systèmes dotés d'un condenseur extérieur)
- Vérifiez le conduit d'évacuation à l'arrière du réfrigérateur.
- Si le conduit est obstrué, nettoyez-le avec un goupillon, par exemple, en faisant attention de ne pas endommager les parois internes du conduit.
- Une fois que tout a séché, l'appareil peut être remis en service.

Dégivrage du réfrigérateur

- L'eau résultant du dégivrage sera automatiquement évacuée dans un bac de récupération à travers un tuyau d'évacuation à l'arrière de l'appareil.

Pour faire réparer votre appareil

- Videz l'appareil de son contenu
- Retirez les prises
- Nettoyez l'appareil (voir la rubrique : « Entretien et Nettoyage »)
- Laissez la porte ouverte afin d'éviter les odeurs

Que faire si...



Attention! Avant de réparer l'appareil, débranchez bien le cordon d'alimentation. Seul un technicien qualifié ou du personnel entraîné est autorisé à procéder aux opérations de réparations non indiquées dans la notice.

Important!

Les réparations ne doivent être prises en charge que par du personnel compétent et qualifié. Une réparation mal effectuée pourrait être dangereuse pour l'utilisateur. Si votre appareil a besoin d'être réparé, merci de contacter votre revendeur ou un Centre de Réparation agréé.

Problème	Cause possible	Solution
L'appareil ne fonctionne pas.	L'appareil n'est pas branché à l'électricité.	Mettez l'appareil sous tension.
	La prise électrique est mal enclenchée et/ou lâche.	Branchez l'appareil à une prise électrique.
	Le fusible a sauté ou est défectueux.	Vérifiez le fusible, remplacez-le au besoin.
	La prise est défectueuse.	Les éléments défectueux doivent être réparés par un technicien qualifié.
L'appareil émet trop de froid.	La température est réglée sur une valeur trop faible.	Placez temporairement le sélecteur de températures sur une valeur plus élevée
Les aliments sont trop chauds.	La température est mal réglée.	Consultez la rubrique « Démarrage initial »
	La porte est restée ouverte pendant une longue période.	N'ouvrez la porte que lorsque cela est nécessaire.
	Une grande quantité d'ingrédient a été placée au réfrigérateur au cours des dernières 24 heures.	Placez temporairement le sélecteur de températures sur une valeur plus élevée.
	L'appareil se trouve à proximité d'une source de chaleur.	Consultez la rubrique « Emplacement d'installation ».
L'éclairage interne ne fonctionne pas.	L'ampoule est défectueuse.	Consultez la rubrique « Remplacement de l'ampoule »
Une grande quantité de gel s'est accumulée, probablement aussi au niveau du joint de la porte.	Le joint de porte n'est pas étanche (probablement après un inversement du côté de la porte).	Séchez prudemment le joint de porte l'appareil doit être réglé sur une température faible). En même temps, ajustez le positionnement du joint au moyen de votre main.
Bruits inhabituels.	L'appareil n'est pas bien nivelé.	Réajustez le pied.
	L'appareil est en contact avec le mur ou avec d'autres objets.	Déplacez légèrement l'appareil.
	Un composant du système (par exemple l'un des conduits situés à l'arrière), est en contact avec le mur.	Si cela est nécessaire, réajustez le positionnement du composant qui pose problème.
Le compresseur ne démarre pas immédiatement après que j'ai modifié la température.	Cela est normal, l'appareil ne dysfonctionne pas.	Le compresseur ne démarre qu'après quelques minutes.
De l'eau est présente sur le sol ou sur les étagères.	Le conduit d'évacuation est obstrué.	Consultez la rubrique « Nettoyage e Entretien ».

Inversion de la porte

Le côté duquel la porte s'ouvre peut être modifié (passer de la droite à la gauche), si l'installation de votre appareil le permet.

Outils dont vous aurez besoin :

1. Clé à douille de 8 mm



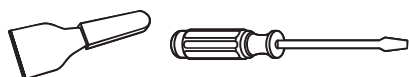
2. Clé à douille de 10 mm



3. Tournevis à tête croisée



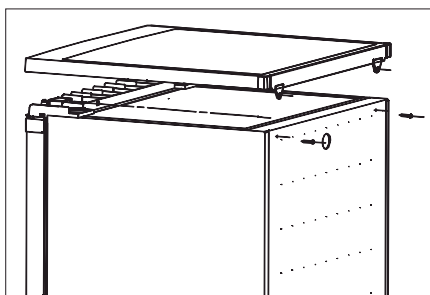
4. Tournevis à lame fine ou couteau pointu



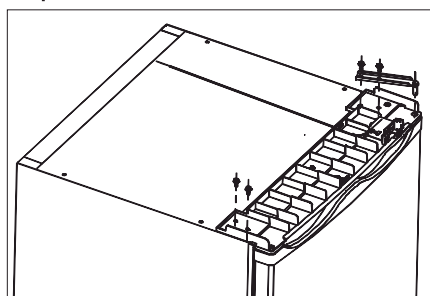
Avant de commencer, placez l'appareil sur le dos afin d'avoir accès à la base. Vous pouvez l'allonger sur un tapis en mousse ou une matière similaire, pour ne pas risquer d'endommager les parois du réfrigérateur.

Inversion de la porte

1. Mettez le réfrigérateur debout, retirez les deux vis situées à l'arrière du cache supérieur, puis soulevez le cache supérieur et placez-le sur une surface rembourrée pour éviter de le rayer.



2. Retirez les quatre vis en respectant le diagramme suivant. Soulevez le gond supérieur, puis mettez-le de côté.

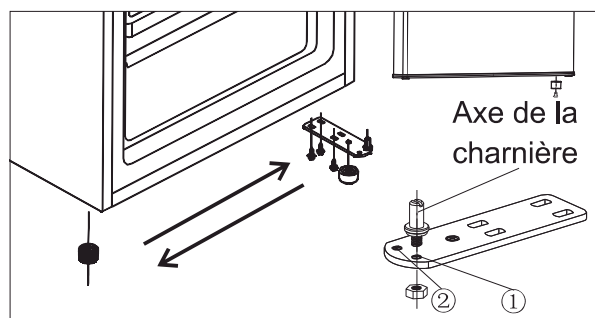


3. Soulevez la porte et placez-la sur une surface rembourrée pour éviter de la rayer. Retirez les pieds ajustables et

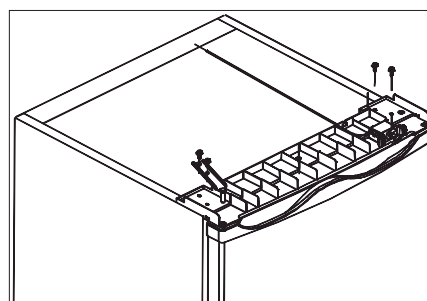
retirez la charnière du bas en défaisant les vis. Transférez le tout du côté opposé.

Remarque: 1. Vous devez déplacer l'axe de la charnière depuis la fente ① vers la fente ② avant le transfert.

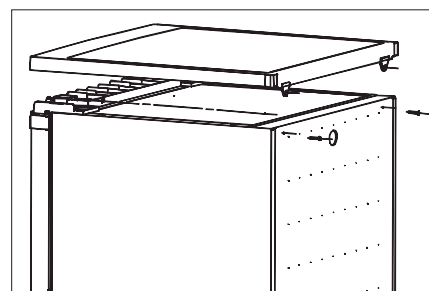
2. Vous devez installer le support en caoutchouc du côté sans charnière.



4. Placez la porte à son nouvel emplacement, en vous assurant que les tous les éléments soient bien alignés. Suivez les étapes précédentes dans le sens inverse d'exécution.



5. Placez le cache supérieur sur congélateur. Serrez bien les deux vis situées à l'arrière du cache.



Mise en garde!

Lorsque vous modifiez le côté duquel la porte s'ouvre, l'appareil ne doit pas être relié à l'électricité. Pensez bien à couper l'alimentation avant de procéder à l'opération.

GARANTIE

Votre appareil de réfrigération est garanti par le fabricant pendant une durée de 24 mois à compter de la date d'achat (la preuve d'achat datée faisant foi).

EXCLUSIONS DE GARANTIE :

La garantie ne couvre pas les pièces d'usure du produit, ni les problèmes ou les dommages résultant de:

- (1) détériorations superficielles dues à l'usure normale du produit;
- (2) défauts ou détériorations dus au contact du produit avec des aliments ou des liquides et dus à la corrosion provoquée par la rouille;
- (3) tout incident, abus, utilisation impropre, modification, démontage ou réparation non autorisés ;
- (4) toute opération impropre d'entretien, utilisation non conforme aux instructions concernant le produit ou branchement à une tension incorrecte;
- (5) toute utilisation d'accessoires non fournis ou approuvés par le fabricant.

Information : La garantie ne pourra pas être appliquée en cas d'absence de la plaque signalétique et/ou du numéro de série de l'appareil.

SERVICES DE REPARATION

En cas de dysfonctionnement pendant la période de la garantie du fabricant : toute demande de prise en charge doit être faite auprès du revendeur professionnel auquel vous avez acheté votre produit.

Après l'expiration de la période de garantie du fabricant : consulter le document « Pièces de rechange et réparation » dans la documentation relative à votre appareil de réfrigération disponible sur le site

www.oceanic.eu

PIÈCES DE RECHANGE

Les pièces de rechange nécessaires à la réparation de votre appareil de réfrigération sont disponibles au moins pendant 7 ans, conformément au règlement européen relatif à l'écoconception des appareils de réfrigération.

Consulter le document « Pièces de rechange et réparation » dans la documentation relative à votre appareil de réfrigération disponible sur le site "www.oceanic.eu" il vous renseignera sur :

- la durée de disponibilité pour chaque pièce de rechange ;
- les modalités de commande des pièces de rechange ;
- des services de réparation professionnels.

Mise au rebut de l'appareil



Pour éviter toute nuisance envers l'environnement ou la santé humaine causée par la mise au rebut non contrôlée de déchets électriques, recyclez l'appareil de façon responsable pour promouvoir la réutilisation des ressources matérielles. La mise au rebut doit être faite de façon sûre dans des points de collecte publique prévus à cet effet. Les anciens congélateurs peuvent contenir des CFC qui détruisent la couche d'ozone; contactez le centre de traitement des déchets le plus près de chez vous pour plus de détails sur les procédures correctes de mise au rebut.

OCEANIC
120-126 Quai de Bacalan
CS11584
33000 Bordeaux

IMPORTÉ PAR
A.M.C
123 quai Jules Guesde,
94400, VITRY SUR SEINE,
France

Afin d'éviter la contamination des aliments, veuillez respecter les instructions suivantes

- L'ouverture de la porte pendant de longues périodes peut provoquer une augmentation significative de la température dans les compartiments de l'appareil.

- Le nettoyage régulier des surfaces peuvent entrer en contact avec les aliments et les systèmes de drainage accessibles.

- Conservez la viande et le poisson crus dans des récipients prévus à cet effet au réfrigérateur, de façon à ce qu'ils ne soient pas en contact avec d'autres aliments ou ne puissent tomber sur ces derniers.

- Les compartiments à aliments surgelés de type deux étoiles permettent de conserver les aliments pré-congelés, de conserver ou de préparer de glace et des glaçons.

- Les compartiments à une, deux et trois étoiles ne conviennent pas à la congélation des aliments frais.

Étape	Compartiments TYPE	Température de stockage cible [°C]	Aliments convenables
1	Réfrigérateur	+2 ~ +8	Les œufs, les aliments cuisinés, les aliments emballés, les fruits et légumes, les produits laitiers, les gâteaux, les boissons et les autres aliments qui ne sont pas adaptés à la congélation.
2	(***)*- Congélateur	≤ -18	Les fruits de mer (poisson, crevettes, les crustacés), les produits d'eau douce et les viandes (la durée recommandée est de 3 mois - les valeurs nutritives et la saveur décroissent avec le temps), adapté à la congélation d'aliments frais.
3	***-Congélateur	≤ -18	Les fruits de mer (poisson, crevettes, les crustacés), les produits d'eau douce et les viandes (la durée recommandée est de 3 mois - les valeurs nutritives et la saveur décroissent avec le temps). Non adapté à la congélation d'aliments frais.
4	** -Congélateur	≤ -12	Les fruits de mer (poisson, crevettes, les crustacés), les produits d'eau douce et les viandes (la durée recommandée est de 2 mois - les valeurs nutritives et la saveur décroissent avec le temps). Non adapté à la congélation d'aliments frais.
5	*-Congélateur	≤ -6	Les fruits de mer (poisson, crevettes, les crustacés), les produits d'eau douce et les viandes (la durée recommandée est de 1 mois - les valeurs nutritives et la saveur décroissent avec le temps). Non adapté à la congélation d'aliments frais.
6	0 étoile	-6 ~ 0	Le porc, le bœuf, le poisson, le poulet, certains produits alimentaires transformés, etc. (le temps recommandé pour la consommation est le jour même, de préférence pas plus tard qu'après 3 jours). Les aliments transformés encapsulés, partiellement emballés/mis sous plastique (aliments non congelables)
7	Fraîcheur	-2 ~ +3	Viande de porc fraîche/congelée, bœuf, poulet, produits de la pêche d'eau douce, etc. (7 jours en dessous de 0 °C, au cours de la journée et de préférence dans un délai maximum de 2 jours en cas de température supérieure à 0 °C). Fruits de mer (pendant 15 jours pour une température inférieure à 0 °C, en revanche, il n'est pas recommandé de le conserver au-dessus de 0 °C)

8	Aliments frais	0 ~ +4	La viande de porc fraîche, ainsi que le bœuf, le poisson, le poulet, les aliments préparés, etc. (Il est préférable de le consommer dans la même journée, de préférence pas plus de 3 jours).
9	Vin	+5 ~ +20	vin rouge, vin blanc, vin mousseux etc.

Note : Veuillez entreposer les aliments en fonction des compartiments ou de la température de stockage cible de vos produits achetés.

- Si l'appareil de réfrigération restera vide pendant de longues périodes, éteignez-le, dégèlez-le, nettoyez-le, essuyez-le et laissez la porte ouverte pour éviter la formation de moisissures dans l'appareil.

ATTENTION - Les aliments doivent être emballés dans des sacs avant d'être stockés dans le réfrigérateur, et les liquides doivent être embouteillés ou mis dans des récipients fermés pour éviter que le problème de la difficulté à nettoyer le produit en raison de sa structure complexe ne se présente.



Safety and warning information

For your safety and correct usage, before installing and first using the appliance, read this user manual carefully, including its hints and warnings. To avoid unnecessary mistakes and accidents, it is important to make sure that all people using the appliance are thoroughly familiar with its operation and safety features. Save these instructions and be sure that they remain with the appliance if it is moved or sold, so that anyone using it throughout its life, will be properly informed on its usage and safety notices.

For the safety of life and property, keep the precautions of these user's instructions as the manufacturer is not responsible for damages caused by omission.

Safety for children and others who are vulnerable people

● According to EN standard

This appliance can be used by children aged from 8 years and above and persons with reduced physical, sensory or mental capabilities or lack of experience and knowledge if they have been given supervision or instruction concerning use of the appliance in a safe way and understand the hazards involved. Children shall not play with the appliance. Cleaning and user maintenance shall not be made by children without supervision.

Children aged from 3 to 8 years are allowed to load and unload refrigerating appliances.

● According to IEC standard

This appliance is not intended for use by persons

(including children) with reduced physical, sensory or mental capabilities, or lack of experience and knowledge, unless they have been given supervision or instruction concerning use of the appliance by a person being responsible for their safety.

- Children should be supervised to ensure that they do not play with the appliance.
- Keep all packaging away from children as there is a risk of suffocation.
- If you are discarding the appliance, pull the plug out of the socket, cut the connection cable (as close to the appliance as you can) and remove the door to prevent children playing from suffering an electric shock or from closing themselves inside it.
- If this appliance, featuring a magnetic door seals, is to replace an older appliance having a spring lock (latch) on the door or lid, be sure to make the spring lock unusable before you discard the old appliance. This will prevent it from becoming a death trap for a child.

General safety



- **WARNING** — This appliance is intended to be used in household and similar applications such as
 - staff kitchen areas in shops, offices and other working environments;
 - farm houses and hotels, motels and other residential type environments;
 - bed and breakfast type environments;
 - catering and similar non-retail applications.
- **WARNING** — Do not store explosive substances such as aerosol cans with a flammable propellant in this appliance.
- **WARNING** — If the supply cord is damaged, it must be replaced by the manufacturer, its service agent or similarly

qualified persons in order to avoid a hazard.

● **WARNING** — Keep ventilation openings, in the appliance enclosure or in the built-in structure, clear of obstruction.

● **WARNING** — Do not use mechanical devices or other means to accelerate the defrosting process, other than those recommended by the manufacturer.

● **WARNING** — Do not damage the refrigerant circuit.

● **WARNING** — Do not use electrical appliances inside the food storage compartments of the appliance, unless they are of the type recommended by the manufacturer.

● **WARNING** — The refrigerant and insulation blowing gas are flammable. When disposing of the appliance, do so only at an authorized waste disposal centre. Do not expose to flame.

● **WARNING** — When positioning the appliance, ensure the supply cord is not trapped or damaged.

● **WARNING** — Do not locate multiple portable socket-outlets or portable power supplies at the rear of the appliance.

Replacing the illuminating lamps

● **WARNING** — The illuminating lamps must not be replaced by the user. If the illuminating lamp is damaged, contact the customer helpline for assistance.

This warning is only for refrigerators that contain illuminating lamps.

Refrigerant

The refrigerant isobutene (R600a) is contained within the refrigerant circuit of the appliance, a natural gas with a high level of environmental compatibility, which is nevertheless flammable. During transportation and installation of the appliance, ensure that none of the components of the refrigerant circuit becomes damaged.

The refrigerant (R600a) is flammable.

● **WARNING** — Refrigerators contain refrigerant and gases in the insulation. Refrigerant and gases must be disposed of professionally as they may cause eye injuries or ignition. Ensure that tubing of the refrigerant circuit is not damaged prior to proper disposal.



The symbol  is a warning and indicates the refrigerant and insulation blowing gas are flammable.

WARNING : Risk of fire / flammable materials

If the refrigerant circuit should be damaged:

- Avoid opening flames and sources of ignition.
- Thoroughly ventilate the room in which the appliance is situated.

It is dangerous to alter the specifications or modify this product in any way.

Any damage to the cord may cause a short circuit, fire, and/or electric shock.



Electrical safety

1. The power cord must not be lengthened.
2. Make sure that the power plug is not crushed or damaged.
A crushed or damaged power plug may overheat and cause a fire.
3. Make sure that you can access the main plug of the appliance.
4. Do not pull the main cable.
5. If the power plug socket is loose, do not insert the power plug. There is a risk of electric shock or fire.
6. You must not operate the appliance without the interior lighting lamp cover.
7. The fridge is only applied with power supply of single

phase alternating current of 220~240V/50Hz. If fluctuation of voltage in the district of user is so large that the voltage exceeds the above scope, for safety sake, be sure to apply A.C. Automatic voltage regulator of more than 350W to the fridge. The fridge must employ a special power socket instead of common one with other electric appliances. Its plug must match the socket with ground wire.

Daily use

- Do not store flammable gas or liquids in the appliance, there is a risk of an explosion.
- Do not operate any electrical appliances in the appliance (e.g. electric ice cream makers, mixers etc.).
- When unplugging always pull the plug from the mains socket, do not pull on the cable.
- Do not place hot items near the plastic components of this appliance.
- Do not place food products directly against the air outlet on the rear wall.
- Store pre-packed frozen food in accordance with the frozen food manufacturer's instructions.
- The appliances manufacturer's storage recommendations should be strictly adhered to. Refer to relevant instructions for storage.
- Do not place carbonated or fizzy drinks in the freezer compartment as it creates pressure on the container, which may cause it to explode, resulting in damage to the appliance.
- Frozen food can cause frost burns if consumed straight from the freezer compartment.
- Do not place the appliance in direct sunlight.
- Keep burning candles, lamps and other items with naked flames away from the appliance so that do not set the appliance on fire.

-
- The appliance is intended for keeping food stuff and/or beverages in normal household as explained in this instruction booklet. You should take care when move it as the appliance is heavy.
 - Do not remove or touch items from the freezer compartment if your hands are damp/wet, as this could cause skin abrasions or frost/freezer burns.
 - Never use the base, drawers, doors etc. to stand on or as supports.
 - Frozen food must not be refrozen once it has been thawed out.
 - Do not consume ice popsicles or ice cubes straight from the freezer as this can cause freezer burn to the mouth and lips.
 - To avoid items falling and causing injury or damage to the appliance, do not overload the door racks or put too much food in the crisper drawers.
 - This refrigerating appliance is not intended to be used as a built-in appliance.

caution!

Care and cleaning

- Before maintenance, switch off the appliance and disconnect the mains plug from the mains socket.
- Do not clean the appliance with metal objects, steam cleaner, ethereal oils, organic solvents or abrasive cleansers.
- Do not use a sharp objects instead of a plastic scraper to remove frost from the appliance.

Installation Important!

- For electrical connection carefully, follow the instructions given in this manual. Unpack the appliance and check if there are damages on it.
- Do not connect the appliance if it is damaged. Report possible damages immediately to the place you bought

it. In this case retain packing.

● It is advisable to wait at least two hours before connecting the appliance to allow the oil to flow back in the compressor.

● Adequate air circulation should be around the appliance, lacking this leads to overheating. To achieve sufficient ventilation, follow the instructions relevant to installation.

● Wherever possible the back of the product should not be too close to a wall to avoid touching or catching warm parts (compressor, condenser) to prevent the risk of a fire, follow the instructions relevant to installation.

● The appliance must not be located close to radiators or cookers.

● Make sure that the mains plug is accessible after the installation of the appliance.

To avoid contamination of food, please respect the following instructions:

- Opening the door for long periods can cause a significant increase of the temperature in the compartments of the appliance.
- Clean regularly surfaces that can come in contact with food and accessible drainage systems.
- Clean water tanks if they have not been used for 48 h; flush the water system connected to a water supply if water has not been drawn for 5 days.
- Store raw meat and fish in suitable containers in the refrigerator, so that it is not in contact with or drip onto other food.
- Two-star frozen-food compartments are suitable for storing pre-frozen food, storing or making ice-cream and making ice cubes.
- One-, two- and three-star compartments are not suitable for the freezing of fresh food.
- If the refrigerating appliance is left empty for long periods, switch off, defrost, clean, dry, and leave the door open to prevent mould developing within the appliance

Service

● Any electrical work required to do the servicing of the appliance should be carried out by qualified electrician or competent person.

● This product must be serviced by an authorized Service Center, and only genuine spare parts must be used.

1) If the appliance is Frost Free.

2) If the appliance contains freezer compartment.

Description of the appliance

View of the appliance

1. Storage shelf
2. Bulb & temperature regulator
3. Crisper cover
4. Crisper
5. Adjustable feet
6. Egg tray
7. Upper door rack
8. Door
9. Lower door rack

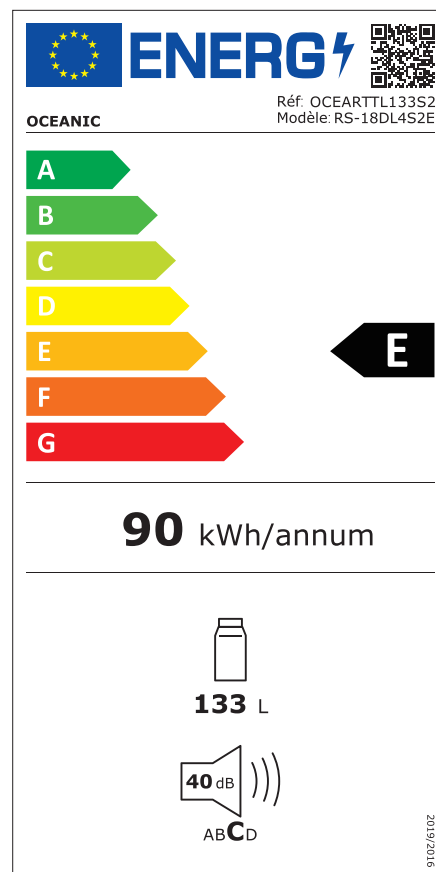
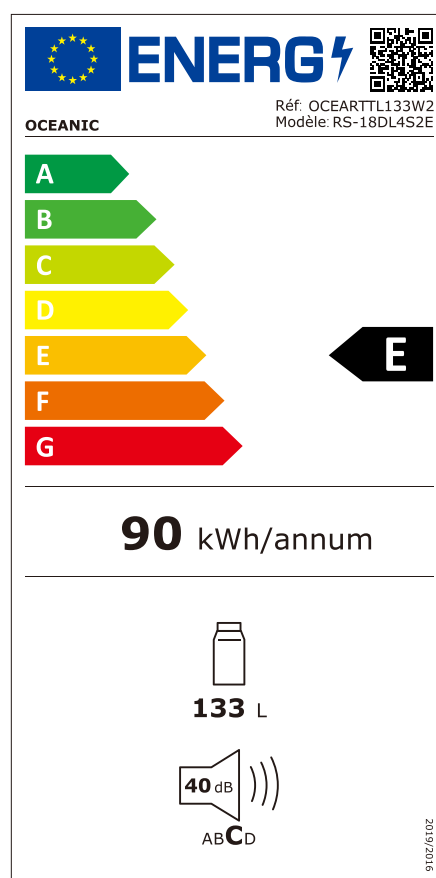


Note: Due to continual modification of our products, your refrigerator may be slightly different from this instruction Manual, but its functions and usage methods remain the same.

Note: To get the best energy efficiency of this product, please place all shelves, drawers on their original position as the illustration above.

TECHNICAL SPECIFICATIONS

Model	OCEARTTL133W2 OCEARTTL133S2
Model No.	RS-18DL4S2E
Voltage	220-240 V~
Frequency	50 Hz
Current	0,8 A
Insulation blowing gas	R600a(26g)
Dimensions (H*W*D/mm)	560*845*575
Energy class	E
<p>Energy consumption of 148 kWh per year, calculated on the basis of the result obtained for 24 hours under standardized test conditions. Actual energy consumption depends on the operating conditions and location of the unit.</p>	
Storage volume	133 L
4-star storage volume	133 L



Climate class	SN, N, ST, T	
This unit is designed for use at an ambient temperature between +10°C and +43°C		
Noise emissions	40 dB	

2019/2016 on the energy labelling of refrigeration appliances, can be viewed via the link below or by scanning the QR code on the energy label of the product.

<https://eprel.ec.europa.eu/qr/1684371>

<http://eprel.ec.europa.eu/qr/1684372>

Control panel

Starting up and temperature regulation

Insert the plug of the connection lead into the plug socket with a protective grounding contact. When the refrigerator compartment door is opened, the internal lighting is switched on.

The temperature selector knob is located on the left side of the refrigerator compartment.

Setting "0" means

off.

Turning in a clockwise direction the refrigeration unit turns on, it will then operate automatically.

Setting "1" means

Highest temperature, warmest setting.

Setting "7" (end-stop) means

Lowest temperature, coldest setting.

Important! For optimum food preservation, we advise you select setting of 2, 3 or 4; if you want the temperature higher or lower, please turn the knob to a warmer or colder setting accordingly. When you turn the knob to lower temperature, it can consume more energy while to the higher, it can be more energy-saving and therefore increase the energy efficiency.

Note: High temperature setting will accelerate food waste.

Important! High ambient temperatures (e.g. on hot summer days) and a cold setting (position 6 to 7) may cause the compressor to run continuously or even non-stop!

Reason: When the ambient temperature is high, the compressor must run continuously to maintain the low temperature in the appliance.

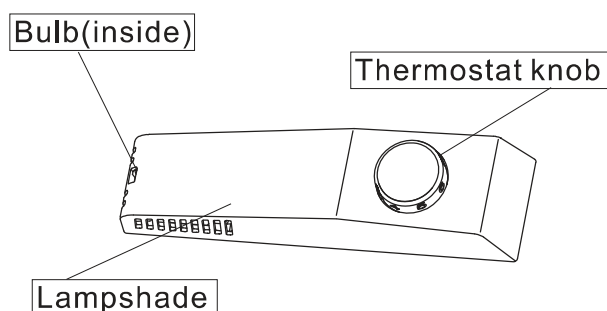
Changing the light bulb



Warning!

- Before changing the light bulb, switch off the appliance and unplug it, or pull the fuse or the circuit breaker.

- If the light bulb can't work, please contact your specialist dealer or your local Customer Service Center to change it.



First use an installation

Cleaning before use

- Before using the appliance for the first time, wash the interior and all internal accessories with lukewarm water and neutral soap in order to remove the typical smell of a brand new product, then dry thoroughly.

Installation Positioning

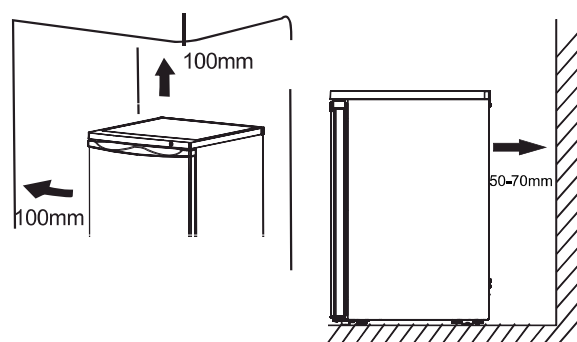


Warning! Before installing, read the instruction carefully for your safety and the correct operation of appliance.

- Position the appliance away from sources of heat such as stoves, radiators, direct sunlight, etc.
- Maximum performance and safety are guaranteed by maintaining the correct indoor temperature for the class of unit concerned, as specified on the rating plate.
- This appliance performs well from SN to T. The appliance may not work properly if it is left for a longer period at a temperature above or below the indicated range.

Climate class	Ambient temperature
SN	+10°C to +32°C
N	+16°C to +32°C
ST	+16°C to +38°C
T	+16°C to +43°C

Important! It is necessary to have good ventilation around the fridge to allow for the dissipation of heat, high efficiency and low sufficiently cleared space should be available around the fridge. It is advisable for there to be 50-70mm separating the back of the fridge to the wall at least 100mm of space on its two sides, a height of over 100mm from its top and a clear space in front to allow the doors to open 160°.



- Appliances must not be exposed to rain. Sufficient air must be allowed to circulate in the low rear section of the appliance, as poor air circulation can affect performance. Built-in appliances should be positioned away from heat sources such as heaters and direct sunlight.

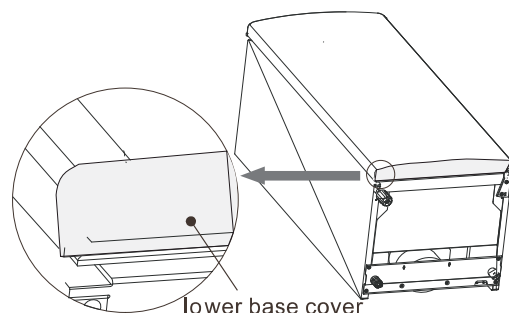
Installing the rubber supporting

- screw provided in a plastic bag with your appliance, you can install these accessories according to the following procedure.

Note:

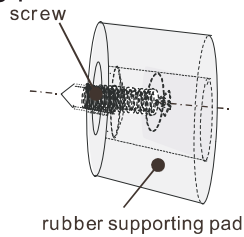
There is no need to install these accessories under normal usage. Only under the extreme circumstances, cabinet empty while load on door with total mass of 15 kg and opening the door about 90 degree, this refrigerator may take risk of tipping. Then rubber supporting pad should be fastened to the lower base cover to steady this appliance.

1. Tilt appliance to find screw hole on the left of lower base cover.

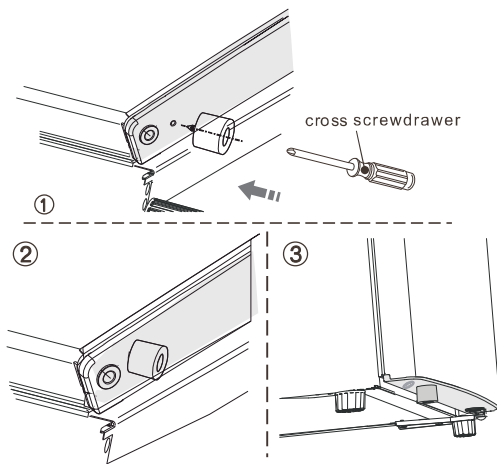


First use an installation

2. Put screw into the hole of rubber supporting pad.



3. Make screw in alignment with the hole on lower base cover. Fasten rubber supporting pad to the base cover firmly by a cross screw driver (self-provided).



Leveling

- The appliance should be level in order to eliminate vibration. To make the appliance level, it should be upright and both adjusters should be in stable contact with the floor. You can also adjust the level by unscrewing the appropriate level adjustment in the front (use your fingers or a suitable spanner).

Electrical connection

Caution! Any electrical work required to install this appliance should be carried out by qualified or authorized personnel.

Warning! This appliance must be grounded. The manufacturer declines any liability should these safety measures not be observed.

- This refrigerating appliance is not intended to be used as a built-in appliance.
- This refrigerating appliance is not suitable for freezing foodstuffs.

Daily use

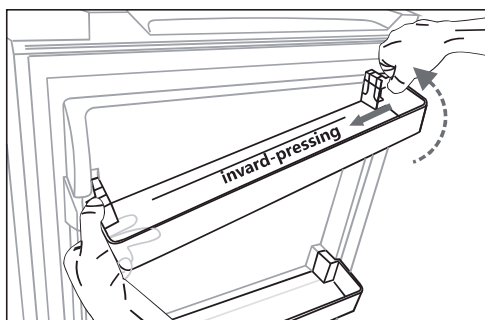
Accessories

Movable shelves/trays

- Various glass, plastic storage shelves or wire trays are included with your appliance different models have different combinations and different models have different features.
- The walls of the refrigerator are equipped with a series of runner so that the shelves can be positioned as desired.

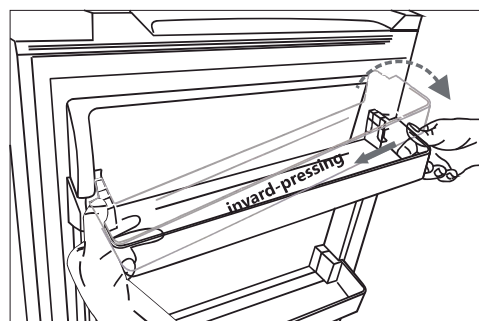
Remove door rack

Hold the left side of the door rack, inward-press the other side and lift this side until it separated from the liner. Then you can take out the door rack from the liner.



Installation door rack

First, install the left of the door rack. Second, inward-press the other side and downward-press this side until installation it.



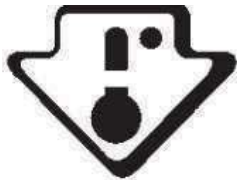
Crisper

- For storing fruit and vegetables.

Refrigerator compartment ²⁾

- For storing the food that does not need to be frozen and different sections suitable for different kinds of food.

- 1) If the appliance contains related accessories and functions.
- 2) If the appliance contains a freezer compartment.



The following symbol shows the coolest zone in the refrigerator. This zone is between the fruit and vegetable glass shelf and the symbol, or the shelf located at the same height. To guarantee temperatures in this zone, do not modify the positioning of the shelves.

Temperature indicator

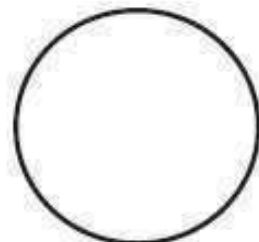
To help you set your refrigerator, it should be equipped with a temperature indicator which will help to control the average temperature in the coolest zone. This indicator is provided with the product.

CAUTION: this indicator is set to work with this refrigerator. Do not use it in another refrigerator or for another purpose.

Temperature check in the coolest zone

This indicator allows you to check that the temperature in the coolest zone is correct. The temperature inside the refrigerator differs according to several factors such as the ambient temperature, the quantity of food loaded in the refrigerator and the frequency with which the door is opened. Take these factors into consideration when setting the temperature of the appliance.

When the indicator reads OK, it means that your thermostat is set correctly, and that the indoor temperature is correct. If there is no color on the indicator, this means that the temperature is too high. In this case, increase the setting of the thermostat and wait for a while before performing another visual check of the indicator. After loading or opening the door, the indicator may show no color for a while.



Helpful hints and tips

Noises during operation

Clicks - Whenever the compressor switches on or off, a click can be heard.

Humming - As soon as the compressor is in operation, you can hear it humming.

Bubbling - When refrigerant flows into thin tubes, you can hear bubbling or splashing noises.

Splashing - Even after the compressor has been switched off, this noise can be heard for a short time.

Energy saving tips

- Do not install the appliance near stoves, radiators or other sources of warmth.
- Keep the time the appliance is open to a minimum.
- Do not set the temperature colder than necessary.
- Make sure the side plates and back plate of the appliance are at some distance from the wall, and follow the instructions relevant to installation.
- If the diagram shows the correct combination for the drawers, crisper and shelves, do not adjust the combination as it would produce an effect on energy consumption.

Hints for fresh food refrigeration

- Do not store warm foods or evaporating liquids in the appliance.
- Do cover or wrap the food, particularly if it has strong flavor or odor.
- Position food so that air can circulate freely around it.

Hints for refrigeration

- Meat (all types): wrap in polyethylene (plastic) bags and place on the glass shelf above in this way only on or two days at the most.
- Cooked foods, cold dishes, etc...: these should be covered and may be placed on any shelf.
- Fruit and vegetables: these should be thoroughly cleaned and placed in the special drawer provided.
- Butter and cheese: these should be placed in aluminum foil or polyethylene (plastic) bags while removing as much air as possible.
- Milk bottles: these should have a cap and should be stored in the bottle rack on the door.

Cleaning and care

Cleaning and care

For hygienic reasons, the appliance interior, including interior accessories, should be cleaned regularly.

The appliance should be cleaned and maintained at least every two months.



Warning! Danger of electrical shock!

- The appliance should not be connected to the main power supply during cleaning. Before cleaning, switch the appliance off and remove the plug from the main power supply, switch off, or shut off the circuit breaker or fuse.

Notice!

- Remove the food from the appliance before cleaning. Store them in a cool place and keep well covered.
- Never clean the appliance with a steam cleaner. Moisture could accumulate in electrical components.
- Hot vapors can lead to the damage of plastic parts.
- Ethereal oils and organic solvents can attack plastic parts, e.g. lemon juice or the juice from an orange peel, butyric acid, or cleansers that contain acetic acid.
- Do not use any abrasive cleansers.
- Clean the appliance and the interior accessories with a cloth and lukewarm water. Commercially available dish washing detergents may also be used.
- After cleaning, wipe with fresh water and a clean dish cloth.

- Accumulation of dust at the condenser increases energy consumption; clean the condenser at the back of the appliance once a year with a soft brush or a vacuum cleaner. (Only for the outside-condenser product)

- Check the water drain hole on the rear wall of the refrigerator compartment.
- Clear a blocked drain hole with the aid of something like soft green peg, and be careful not to create any damage to the cabinet by sharp objects.

After everything is dry, the appliance back into service.

Defrosting

Defrosting in the fresh food storage compartment

- Water from the defrosting option will automatically be drained into a drip tray through a drain pipe at the back of the appliance.

Taking the appliance out of service

- Empty the appliance
- Pull out the power plug
- Clean thoroughly (see section: Cleaning and Care).
- Leave the door open to prevent odours

What to do if...



Warning! Before troubleshooting, disconnect the power supply. Only a qualified electrician or other personnel must carry out the troubleshooting that is not in the manual.

Important!

Repairs to the appliance may only be

performed by competent service engineers. Improper repairs can give rise to significant hazards for the user. If your appliance needs repairing, please contact your specialist dealer or your local Customer Service Center.

Problem	possible cause	Solution
Appliance dose not work.	Appliance is not switched on.	Switch on the appliance.
	Main plug is not plugged in or is loose.	Plug the appliance into the electrical socket.
	Fuse has blown or is defective.	Check fuse, replace if necessary.
	Outlet is defective.	Defective parts need to be repaired by an electrician.
Appliance cools too much.	Temperature is set too cold.	Turn the temperature regulator to a warmer setting temporarily.
The food is too warm.	Temperature is not properly adjusted.	Please refer to the “Starting up and temperature regulation” section.
	Door was open for an extended period.	Open the door only as long as necessary.
	A large quantity of warm food was placed in the appliance within the last 24 hours.	Turn the temperature regulator to a warmer setting temporarily.
	The appliance is near a heat source.	Please refer to the “Installation positioning” section.
Interior lighting dose not work.	Light bulb is defective.	Please look in the “Changing the Light Bulb” section.
Heavy build-up of frost, possibly also on the door seal.	Door seal is not air-tight (possibly after reversing the door) .	Carefully warm the leaking sections of the door seal with a hair dryer (on a cool setting). At the same time, shape the warmed door seal by hand so that it sits correctly.
Unusual noises.	Appliance is not level.	Readjust the feet.
	The appliance is touching the wall or other objects.	Move the appliance slightly.
	A component, e.g. a pipe, on the rear of the appliance is touching another part of the appliance or the wall.	If necessary, carefully bend the component out of the way.
The compressor dose not start immediately after changing the temperature setting.	This is normal, no error has occurred.	The compressor starts after a period of time.
Water on the floor or storage shelves.	Water drain hole is blocked.	Refer the “Cleaning and Care” section.

Reversing the door

The side in which the door opens can be changed from the right side (as supplied) to the left side, if the installation site allows for it. Tools you will need:

1. 8mm socket driver



2. 10mm socket driver



3. Cross-shaped screwdriver



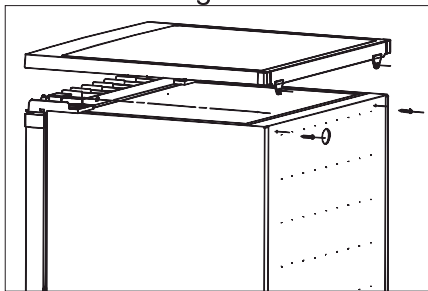
4. Putty knife or thin-blade screwdriver



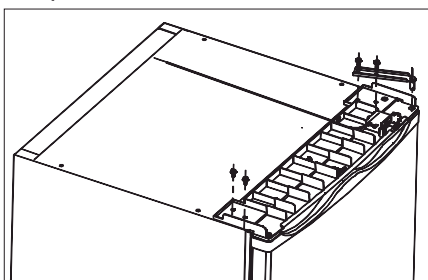
Before you begin, place the fridge on its back in order to gain access to the base, you should rest it on soft foam packaging or similar material to avoid damaging the cooling pipes at the rear of the fridge.

Reverse the door

1. Stand the fridge, remove the two screws on the back of the top cover, then lift the top cover and place it on a padded surface to prevent scratching.



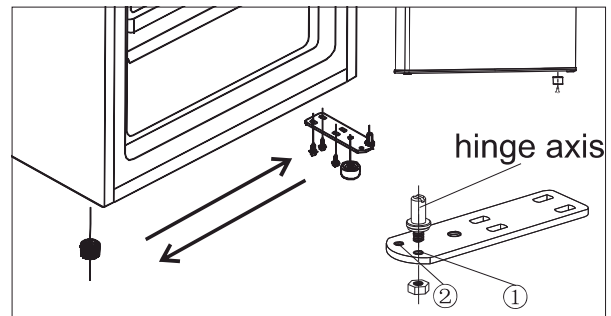
2. Remove the four screws as follow diagram. Lift the upper hinge core, then put it in a safe place.



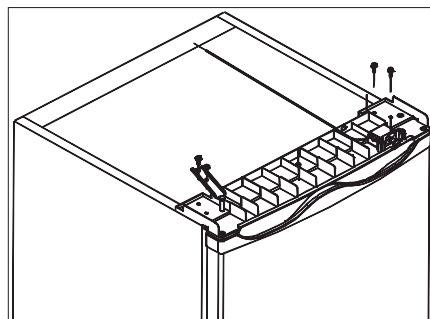
3. Lift the door and place it on a padded surface to prevent scratching. Remove both adjustable feet and remove the bottom hinge bracket by unscrewing the bolts. Then transfer them to another side.

Note: 1. You need move hinge axis from hole ① to ② before transfer.

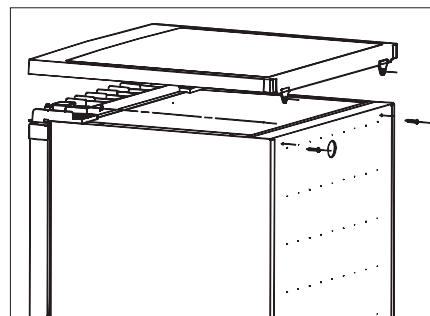
2. You need install the rubber supporting on the side which haven't hinge.



4. Set the door into its new place making sure the pin enters the bushing at the lower frame section. Replace the lid by fitting the upper hinge core into the upper door's hole, securing it with the 2 screws. Replace another 2 screws to another side.



5. Put the top cover in the freezer. Tighten the 2 screws on the back of top cover.



Warning!

When changing the side at which the door opens, the appliance must not be connected to the mains. Remove plug from the mains beforehand.

GUARANTEE

Your refrigerating appliance is guaranteed by the manufacturer for a period of 24 months from the purchase date (as stated on the purchase receipt).

EXCLUSIONS OF GUARANTEE:

The guarantee does not cover the normal wear of the product, nor problems or damages resulting from:

- (6) superficial deteriorations due to the normal wear of the product.
- (7) defects or deteriorations due to contact with food or liquids or corrosion generated by rust.
- (8) any incident, abuse, misuse, modification, disassembly or unauthorized repairs.
- (9) any incorrect maintenance operations, improper use and connection to an incorrect power supply.
- (10) any use of unofficial or unapproved accessories.

Note: Removing the rating plate or/and product serial number will void the guarantee.

REPAIR SERVICES

In case of a malfunction during the guarantee period, repair requests must be addressed to the retailer from which you purchased the appliance.

After the expiry of the guarantee period, refer to the document "Spare parts and repairs" in the documentation related to your refrigerating appliance available on the website

"www.oceanic.eu"

SPARE PARTS

Spare parts for your product are available for at least 7 years, in accordance with the European regulation related to the eco-design of refrigerating appliances.

Refer to the document "Spare parts and repairs" in the documentation related to your refrigerating appliance, which is available on the website "www.oceanic.eu". This will inform you about:

- the availability of each spare part;
- the spare part purchasing terms;
- professional repair services.

Disposal of the appliance



To avoid any harm to the environment or human health caused by improper disposal of electrical waste, recycle the appliance responsibly to promote the reuse of material resources. Disposal must be done safely at public collection points provided for this purpose.

Older freezers may contain CFCs that destroy the ozone layer; contact your nearest waste treatment centre for more details on proper disposal procedures.

OCEANIC

120-126 Quai de Bacalan

CS11584

33000 Bordeaux

IMPORTE PAR

A.M.C

123 quai Jules Guesde,

94400, VITRY SUR SEINE,

France

To avoid contamination of food, please respect the following instructions

- Opening the door for long periods can cause a significant increase of the temperature in the compartments of the appliance.
- Clean regularly surfaces that can come in contact with food and accessible drainage systems.
- Store raw meat and fish in suitable containers in the refrigerator, so that it is not in contact with or drip onto other food.
- Two-star frozen-food compartments are suitable for storing pre-frozen food, storing or making icecream and making ice cubes.
- One-, two- and three-star compartments are not suitable for the freezing of fresh food.

Order	Compartments TYPE	Target storage temp.[°C]	Appropriate food
1	Fridge	+2~+8	Eggs, cooked food, packaged food, fruits and vegetables, dairy products, cakes, Drinks and other foods which are not suitable for freezing.
2	(***)*-Freezer	≤-18	Seafood (fish, shrimp, shellfish), freshwater aquatic products and meat products (recommended time is 3 months – nutrition values and taste decrease with time), suitable for frozen fresh food.
3	***-Freezer	≤-18	Seafood (fish, shrimp, shellfish), freshwater aquatic products and meat products (recommended time is 3 months – nutrition values and taste decrease with time). Not suitable for freezing fresh food.
4	** -Freezer	≤-12	Seafood (fish, shrimp, shellfish), freshwater aquatic products and meat products (recommended time is 2 months – nutrition values and taste decrease with time). Not suitable for freezing fresh food.
5	*-Freezer	≤-6	Seafood (fish, shrimp, shellfish), freshwater aquatic products and meat products (recommended time is 1 month – nutrition values and taste decrease with time). Not suitable for freezing fresh food.
6	0-star	-6~0	Fresh pork, beef, fish, chicken, some packaged processed foods, etc. (Recommended to eat within the same day, preferably not later than 3 days). Partially packed/wrapped up encapsulated processed foods (non-freezable foods)
7	Chill	-2~+3	Fresh/frozen pork, beef, chicken, freshwater aquatic products, etc.(7 days below 0 °C and above 0 °C is recommended for consumption within that day, preferably no more than 2 days). Seafood (less than 0°C for 15 days, it is not recommended to store above 0 °C)

8	Fresh Food	0~ +4	Fresh pork, beef, fish, chicken, cooked food, etc. (Recommended to eat within the same day, preferably no more than 3 days)
9	Wine	+5~ +20	red wine, white wine, sparkling wine etc.

Note: please store different foods according to the compartments or target storage temperature of your purchased products.

- If the refrigerating appliance is left empty for long periods, switch off, defrost, clean, dry, and leave the door open to prevent mould developing within the appliance.

WARNING! Food needs to be packed in bags before putting into the refrigerator, and liquids need to be packed in bottles or capped containers to avoid the problem that the product design structure is not easy to clean.

oceanic

+

La simplicité au service
de votre quotidien

+ +

Retrouvez toutes les informations
sur la marque et les notices sur
www.oceanic.eu

