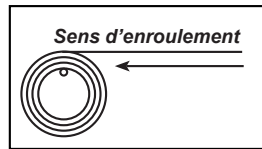




contact@ombrazur.fr



Agrafer votre facture et fiche contrôle ici

Store banne Coffre PROTECT Store banne Coffre PROTECT SMART

Notice de pose

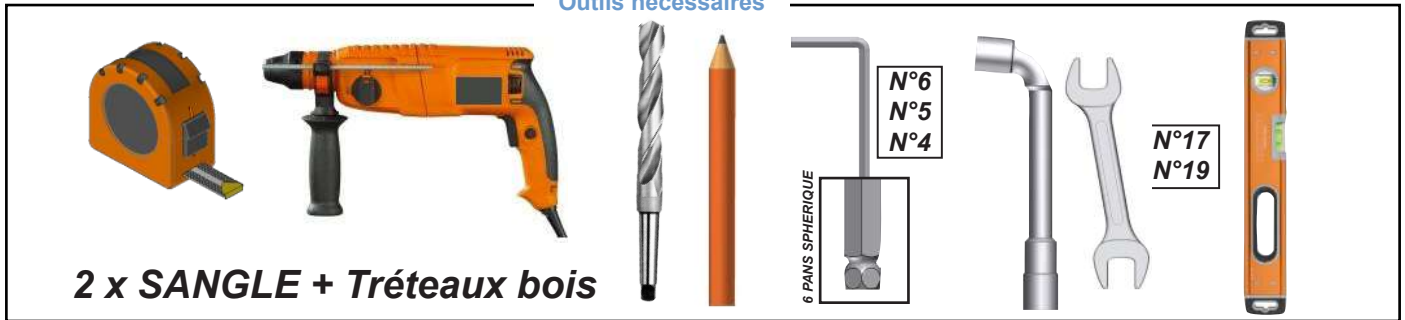
2 personnes minimum nécessaires.

Dimensions	Masse Store
4m x 3.5m	64 Kg
5m x 3.5m	80 Kg
6m x 3.5m	120 Kg

Important : La largeur des stores en dimension standard peut varier de + ou - 2%.

Masse du store supérieure à 25kg par personne, prévoir un outil de levage adapté. Au delà de 5m de large prévoir une personne supplémentaire au centre.

Outils nécessaires



ATTENTION



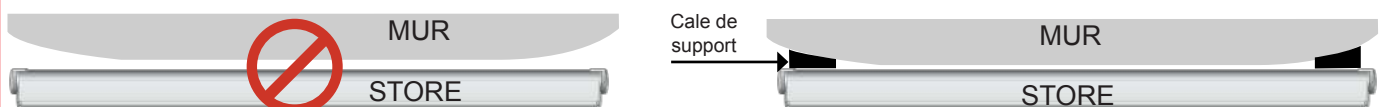
ATTENTION ! VEUILLEZ LIRE CE MANUEL D'UTILISATION AVANT TOUTE UTILISATION ET INSTALLATION DU PRODUIT. CONSERVEZ CES INSTRUCTIONS AFIN DE POUVOIR VOUS Y RÉFÉRER ULTÉRIEUREMENT.

- La pose d'un store doit être réalisée avec précaution de part ses contraintes et nécessite un certain niveau de compétences :
 - La prise de mesure et mise de niveau des supports.
 - Perçage du mur Installation de scellement chimique ou fixation adaptée.
 - Travail en hauteur et manipulation de charge lourde.
 - Raccordement électrique dans le cas d'un store à commande électrique.

En cas de doute sur le bon déroulement et la sûreté de votre pose, faite appel à un professionnel.

- Le store banne doit-être posé dans les règles de l'art. Deux personnes minimum sont nécessaires avec un équipement de protection individuelle (EPI) et le matériel adapté. En cas de problème, veuillez consulter une personne qualifiée sur ce produit pour obtenir de l'assistance.
- Respectez les instructions de sécurité afin de prévenir tout dommage lié à une utilisation incorrecte ! Respectez tous les avertissements apposés sur la notice du store et sur le store.
- C'est un produit qui présente un risque de chute et d'accident corporel grave. Toutes les étapes de montage doivent être scrupuleusement respectées. Un défaut d'alignement des supports ou une pose incorrecte peut entraîner la chute ou la casse du store. Il est important pour la sécurité des personnes de suivre ces instructions.
- Un store banne est naturellement soumis à de très fortes contraintes mécaniques dues à un bras de levier important (ou porte a faux) entre les supports muraux et la barre de charge. Un store banne n'est pas conçu pour résister à des rafales de vent (même faible) et à la pluie (poches d'eau) qui provoque de fortes surcharges sur la structure. Dans le cas d'une météo défavorable ou lorsque vous n'en avez pas l'usage, replier le store.
- Si le store a une masse supérieure à 25kg par personne, prévoir un outil de levage adapté.
- Pour une pose au-delà de 5m de largeur prévoir une personne supplémentaire au centre.

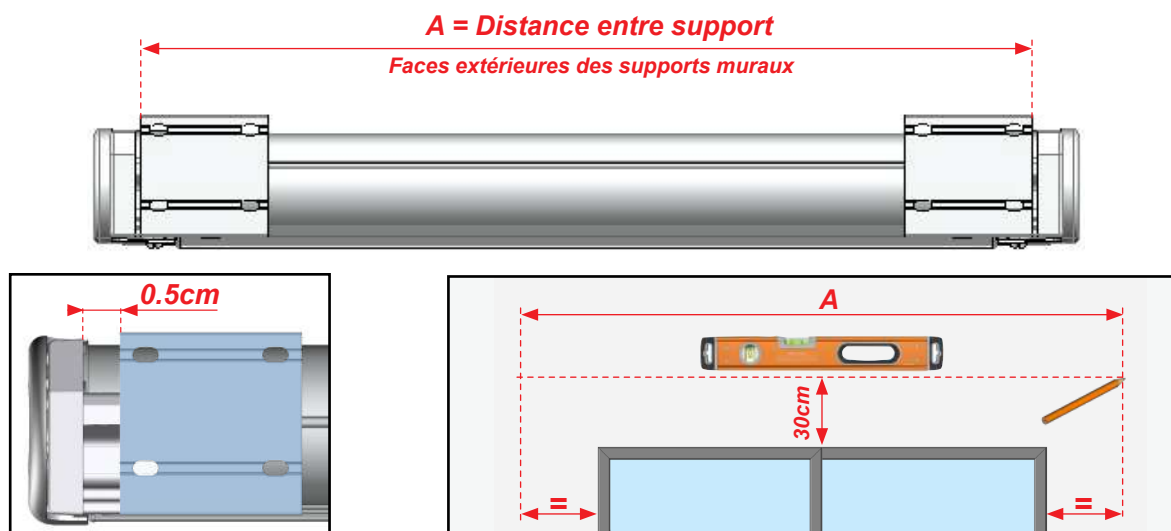
CALAGE DES SUPPORTS MURAUX



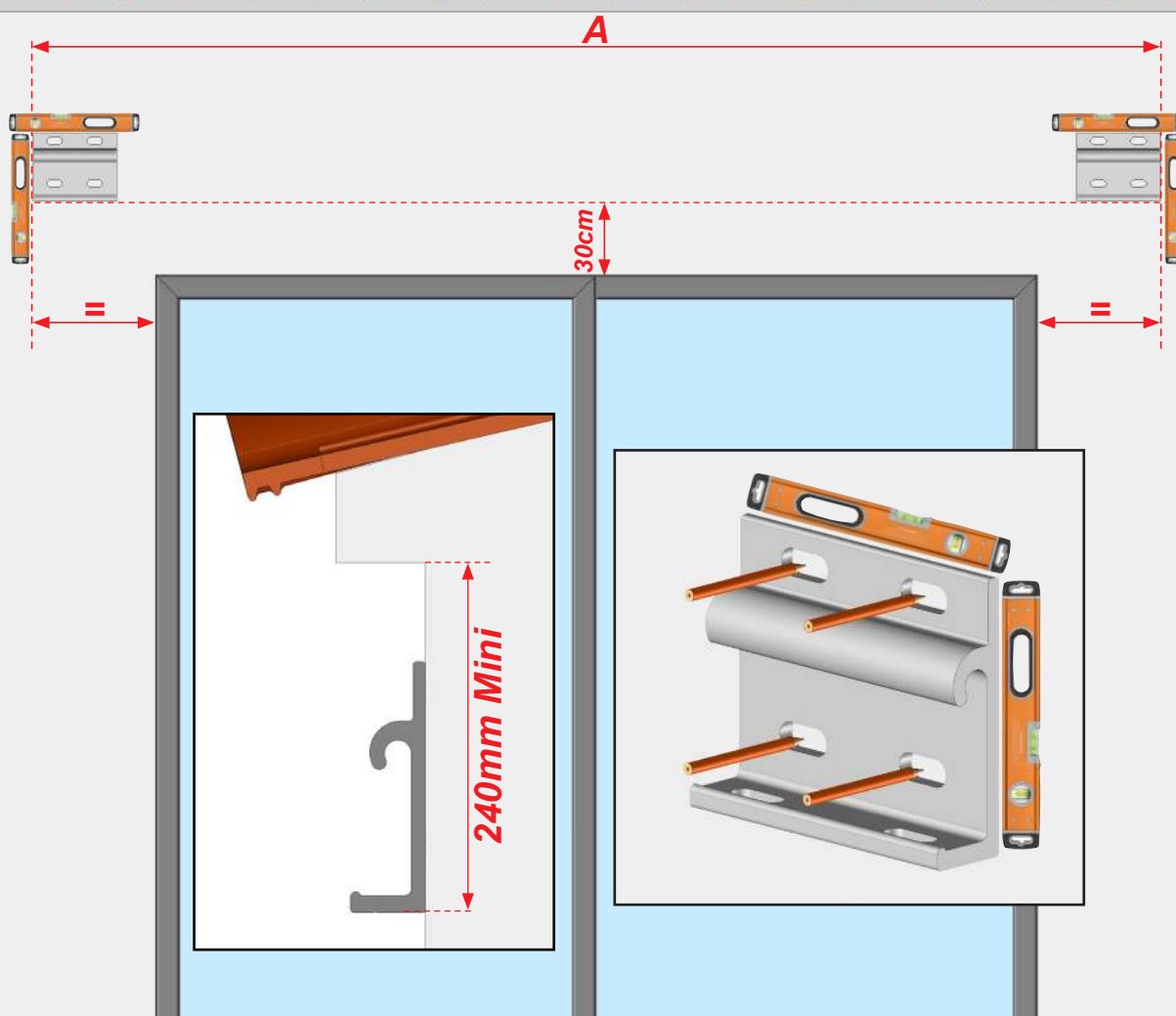
- Vérifier la planéité de votre mur. Dans le cas d'un mur creux ou bombé, effectuer un calage des supports afin de les aligner correctement. Un mauvais alignement peut entraîner un mauvais fonctionnement, la casse et ou la chute du store.

POSE MURALE

1 Marquage.

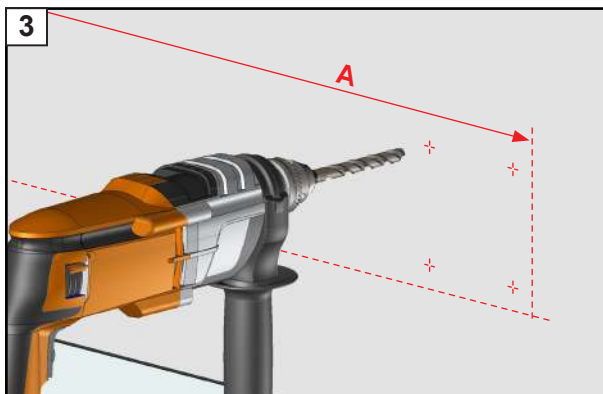


2 Marquer l'emplacement des perçages.



ATTENTION,

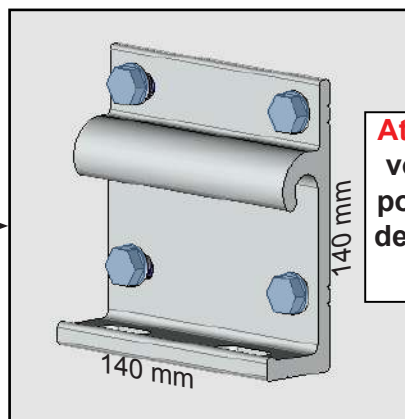
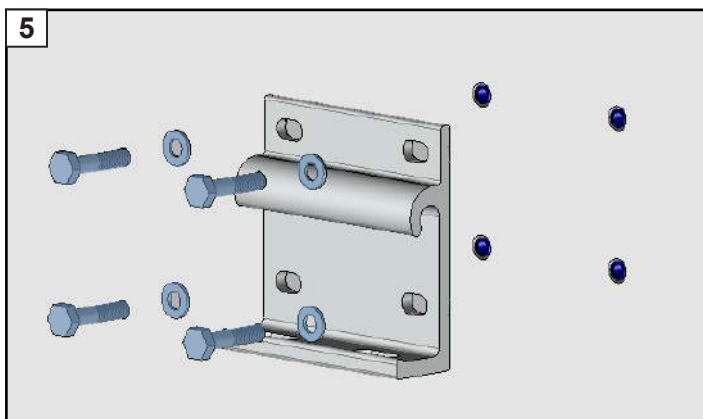
Un défaut d'alignement des supports ou une pose incorrecte peut entraîner la chute du store.
Nous déclinons toutes responsabilités pour tous dommages matériels et/ou corporels survenus suite à un mauvais montage.



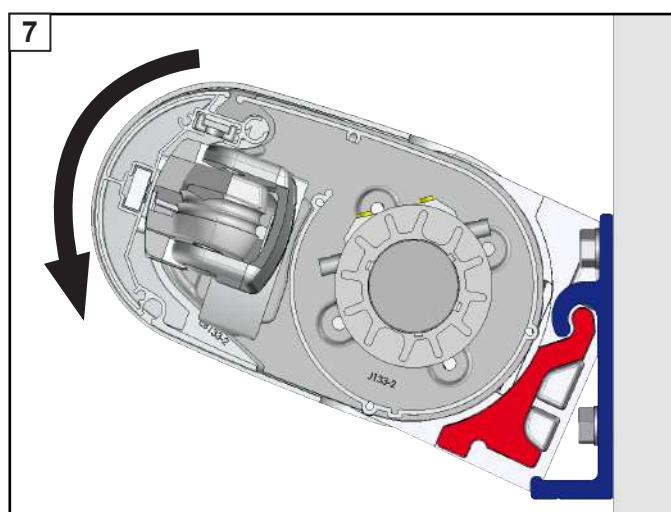
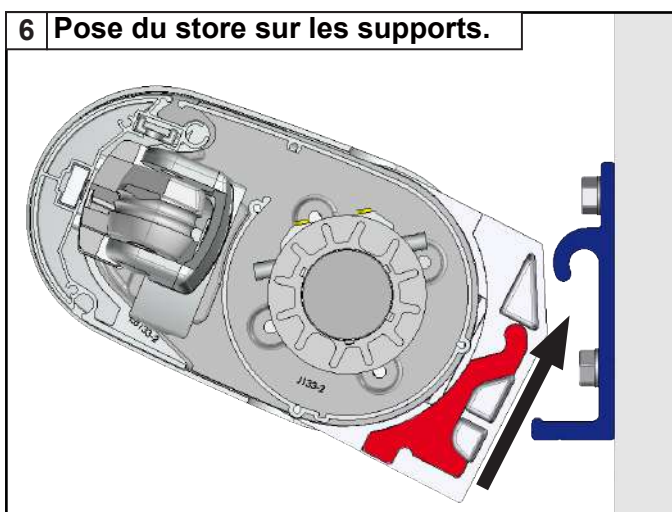
4

Adapter la fixation des supports à la nature du mur. Fixation avec des vis Ø10mm. Kit de vis et rondelle non fournis.

Dans le cas d'installation du store à l'aide d'un kit de scellement chimique, se référer aux instructions d'utilisation du produit utilisé.



Attention : assurez vous que les support muraux soient de niveau pour leur fixation finale.



8

EN POSITION

Assurez vous avant la fixation du store du bon positionnement du store sur les supports.

9

Ø10x25

Attention

Assurez vous du bon serrage des vis avant d'ouvrir le store. Risque de chute du store. Serrage modéré couple Maximum de 24Nm.

ATTENTION,

Un défaut de fixation du store ou une pose incorrecte peut entraîner la chute du store. Nous déclinons toutes responsabilités pour tous dommages matériels et/ou corporels survenus suite à un mauvais montage.

MODIFICATION DU STORE POUR POSE PLAFOND

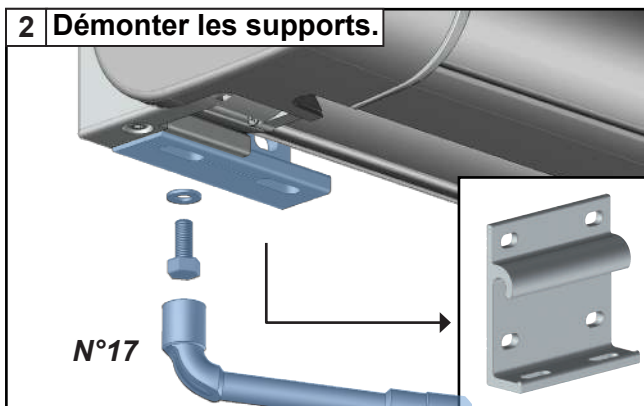
Le coffre PROTECT est monté en usine en position «fixation façade». Afin de réaliser une pose du store en «fixation plafond» réaliser les opérations ci dessous des deux côtés du store.

Attention tous chocs ou rayures durant ces opérations ne seront pas pris en compte par la garantie.

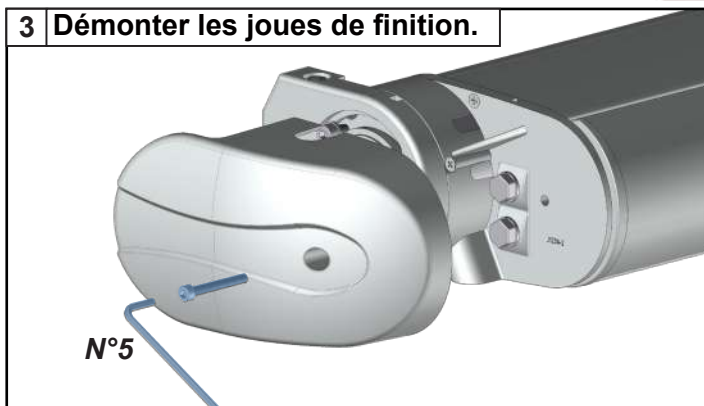
1 Disposer votre store sur deux tréteaux bois et **sangler des 2 côtés le coffre avec la barre de charge.**



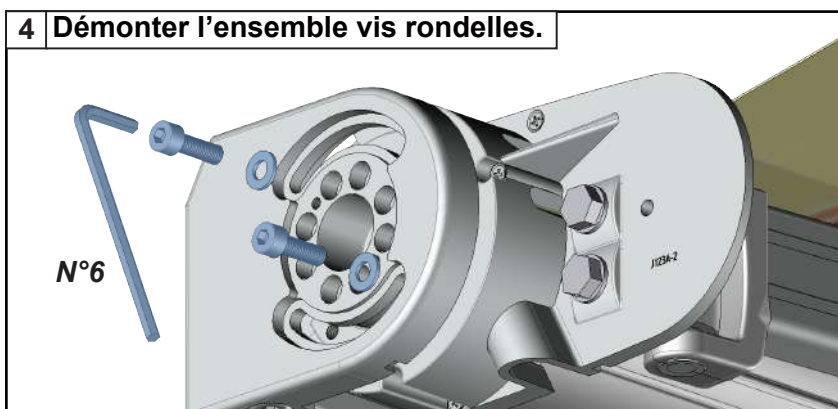
2 Démontez les supports.



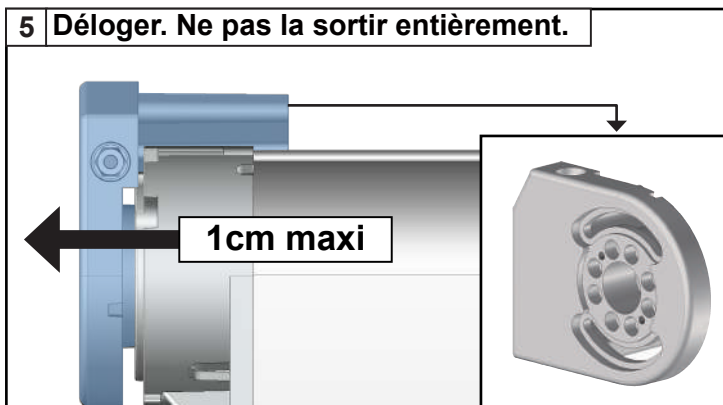
3 Démontez les joues de finition.



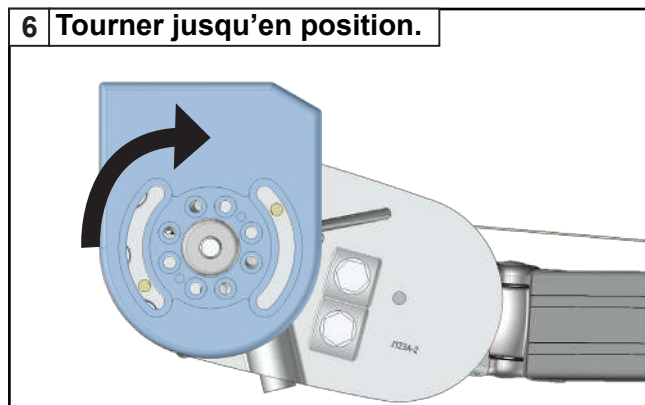
4 Démontez l'ensemble vis rondelles.



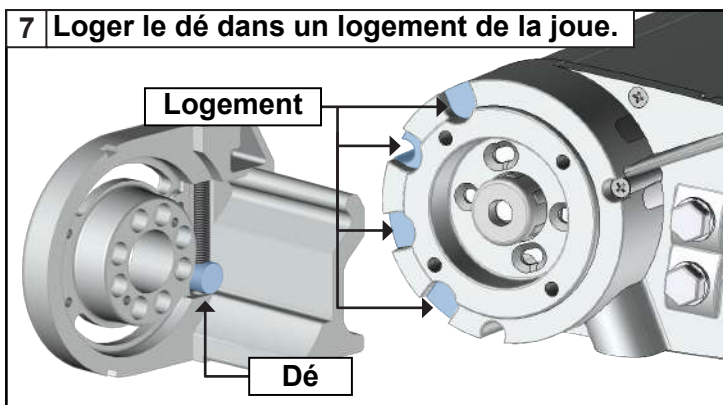
5 Déloger. Ne pas la sortir entièrement.



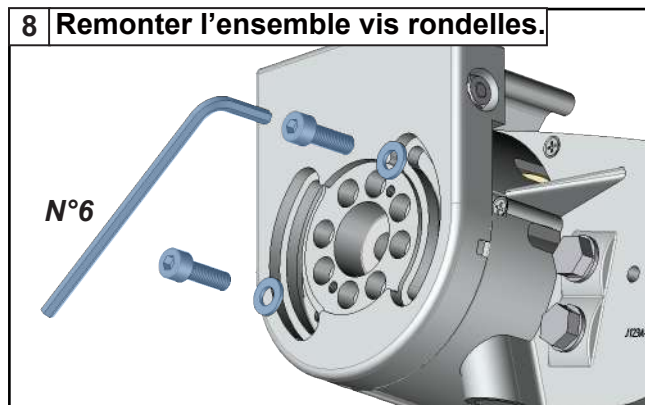
6 Tourner jusqu'en position.



7 Loger le dé dans un logement de la joue.



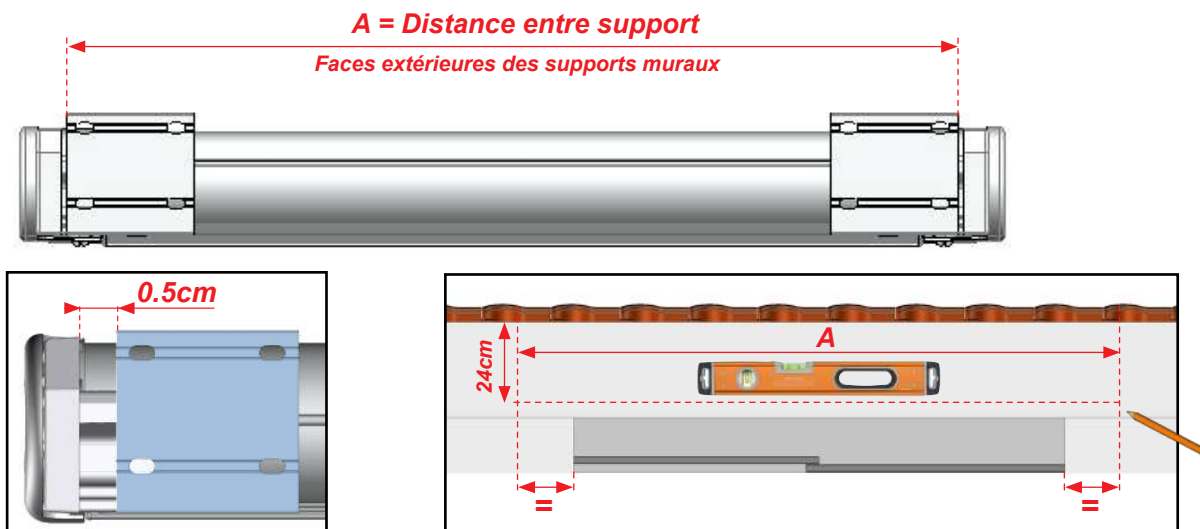
8 Remonter l'ensemble vis rondelles.



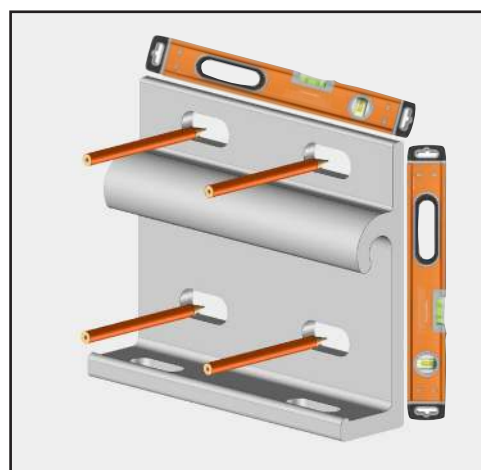
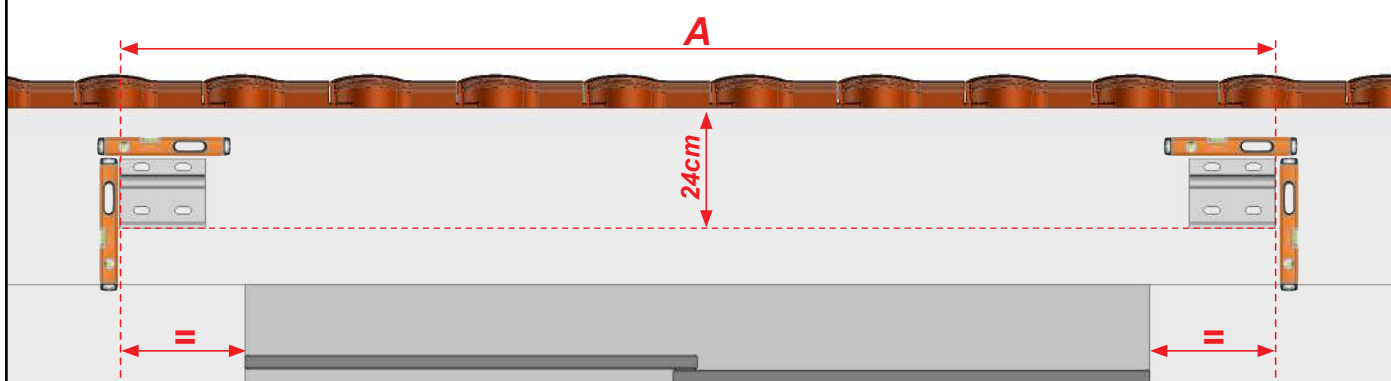
9 Remonter la joue de finition.

POSE PLAFOND

1 Marquage.

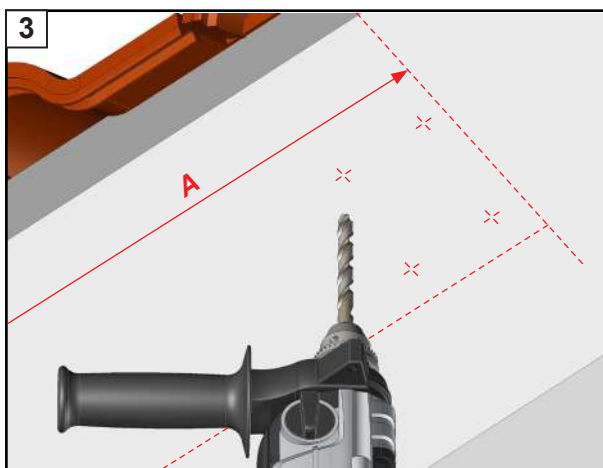


2 Marquer l'emplacement des perçages.



ATTENTION,

Un défaut d'alignement des supports ou une pose incorrecte peut entraîner la chute du store.
Nous déclinons toutes responsabilités pour tous dommages matériels et/ou corporels survenus suite à un mauvais montage.

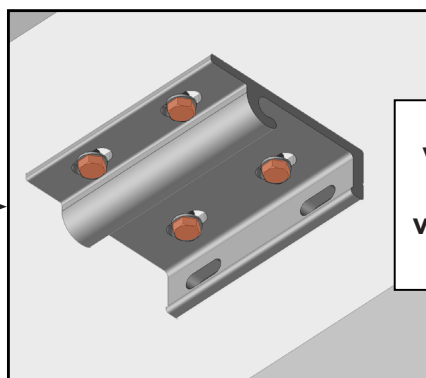
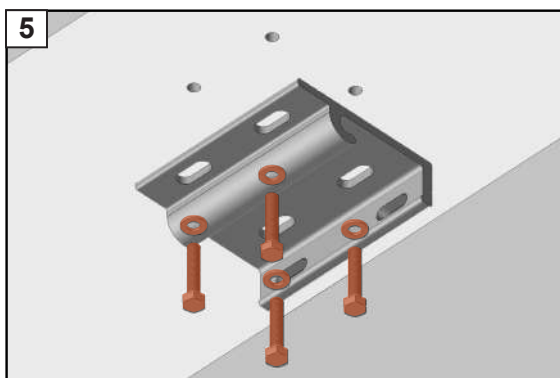


4

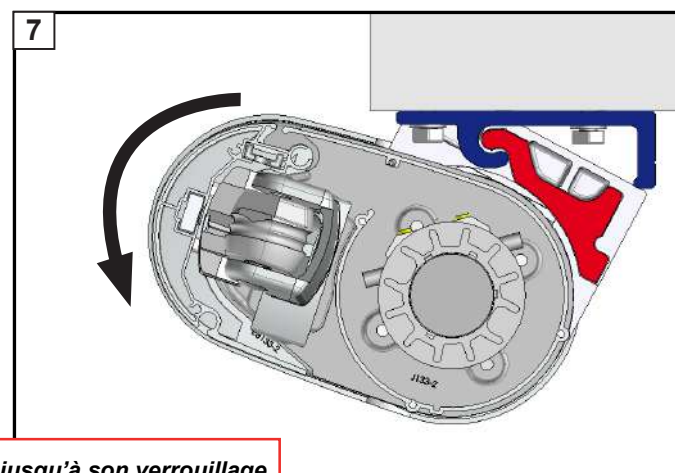
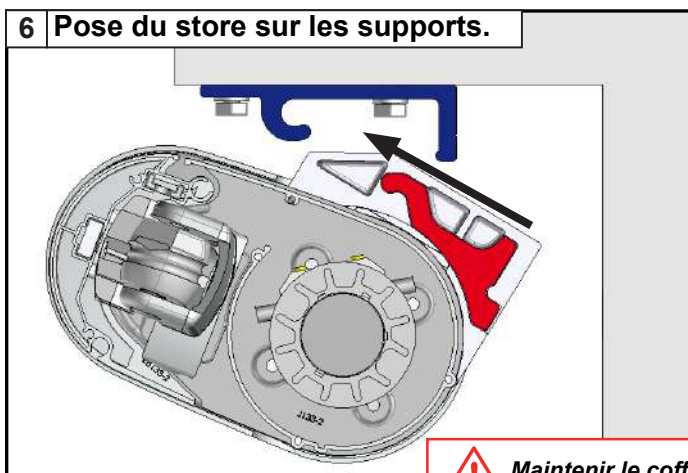



Adapter la fixation des supports à la nature du mur.
Fixation avec des vis Ø10mm. Kit de vis et rondelle non fournis.

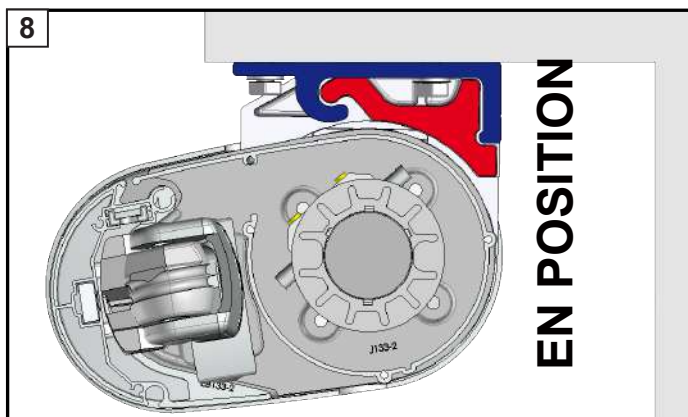
Dans le cas d'installation du store à l'aide d'un kit de scellement chimique, se référer aux instructions d'utilisation du produit utilisé.



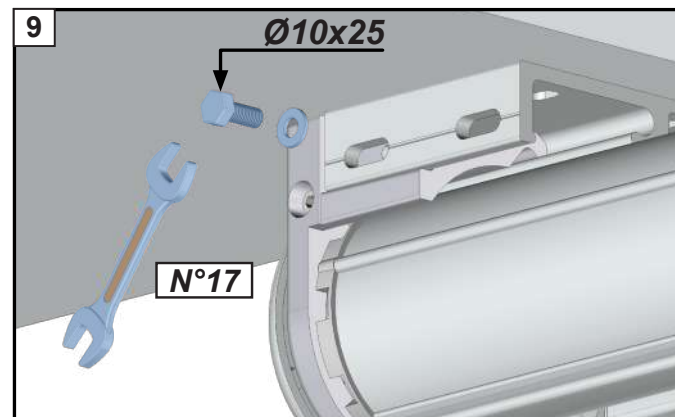
Attention : assurez vous que les support muraux soient de niveau pour leur fixation finale.



 **Maintenir le coffre jusqu'à son verrouillage complet. Risque de chute du store.**



Assurez vous avant la fixation du store du bon positionnement du store sur les supports.



Attention
 Assurez vous du bon serrage des vis avant d'ouvrir le store. Risque de chute du store.
 Serrage modéré couple Maximum de 24Nm.

ATTENTION,
 Un défaut de fixation du store ou une pose incorrecte peut entraîner la chute du store.
 Nous déclinons toutes responsabilités pour tous dommages matériels et/ou corporels survenus suite à un mauvais montage.

Motorisation.

Se référer au Paragraphe Motorisation page 7 à 11, pour le PROTECT et PROTECT SMART
Se référer au Paragraphe Motorisation page 12 à 16, pour PROTECT LED et PROTECT LED SMART

MOTORISATION PROTECT ET PROTECT SMART



ATTENTION, L'installation doit être conforme à la norme NFC 15-100.

Pour votre sécurité, avant toute opération d'installation et de branchement, assurez-vous que le courant est bien coupé.

Matériel nécessaire

- ▶ 2 Boîtes de dérivation étanches (IP54)
- ▶ Barrette de dérivation
- ▶ Câble (A) 3G 1.5mm² (bleu, rouge, vert/jaune)
- ▶ Câble (B) 3G 1.5mm² (noir, rouge, marron)

Matériel non fourni.

- Vous avez fait l'acquisition d'un store motorisé, les opérations de branchement doivent être faites par des personnes compétentes pour une installation conforme et engageant la garantie.

- Ne laisser pas les enfants jouer avec des dispositifs de commande fixe ou de télécommande.

- Vérifier fréquemment l'installation pour déceler tout mauvais équilibrage ou tout signe d'usure.

- Ne pas mouiller le moteur situé à l'extrémité du tube d'enroulement de la toile.

- Sans l'avis d'un technicien OMBRAZUR, n'utilisez pas le store si une réparation ou un réglage est nécessaire.

1 Installation.

Caractéristiques techniques :
Tension - 230V
Fréquence - 50Hz
Puissance - 1.5VA
Indice de protection IP44
Moteur - 230V - 50Hz - 500W maxi

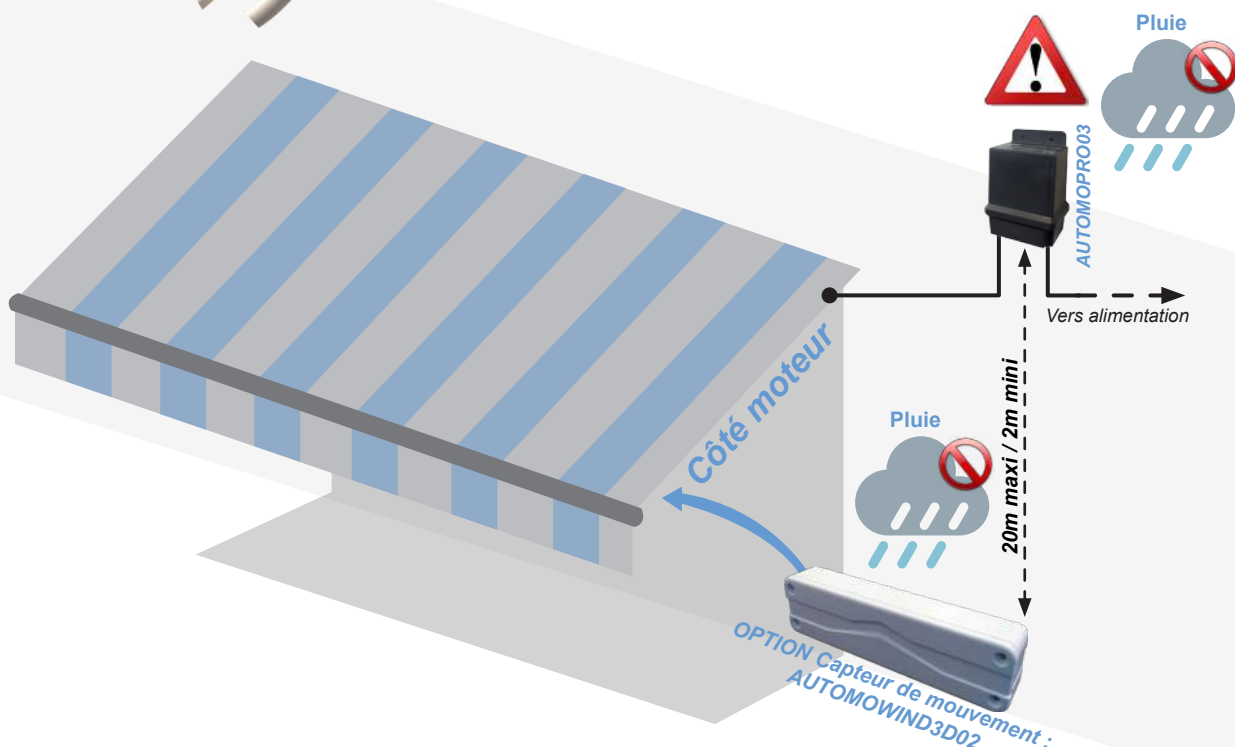
Câble d'alimentation
SECTEUR (3 fils)

Câble d'alimentation
MOTEUR (4 fils)

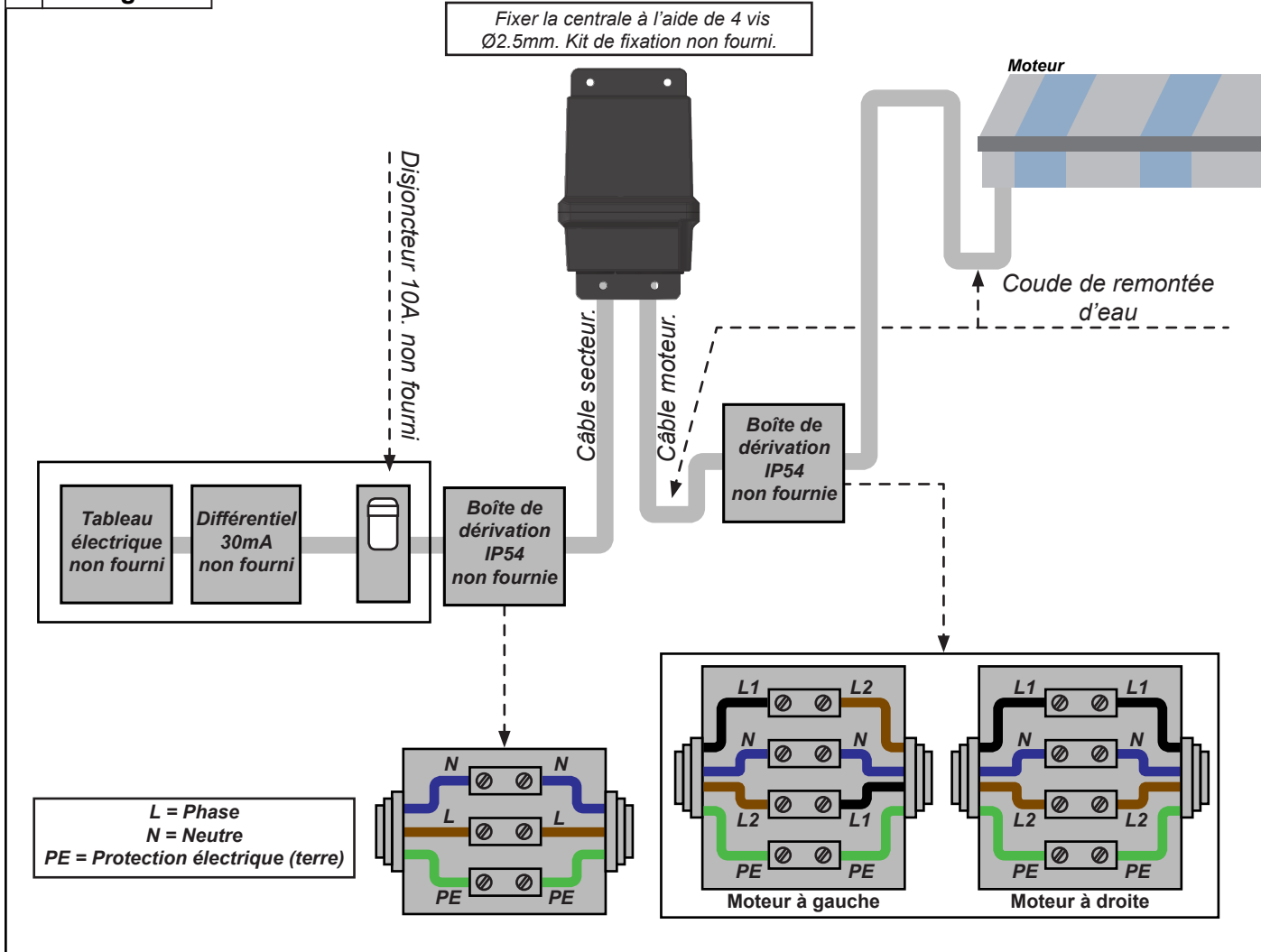
Fixer le boîtier de la carte électronique verticalement et à l'abri des intempéries.



Positionner la centrale, marquer son emplacement à l'aide d'un crayon. La centrale doit être à l'abri des intempéries.

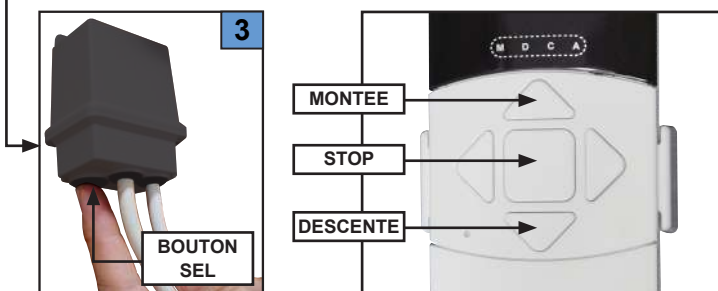


2 Câblage.



3 Programmation de la centrale.

- 1 Mettre les piles dans la télécommande. Piles fournies
- 2 Mettre la centrale sous tension. La centrale fait 2 bips consécutifs.
- 3 Appui bref sur la touche «SEL» de la centrale. 3 bips consécutifs.
- 4 Appuyez sur «MONTEE» de la télécommande Jusqu'à ce que le boîtier fasse 1 bip.
- 5 Relâcher «MONTEE» la centrale fait 4 bips consécutifs. Fin de la programmation.



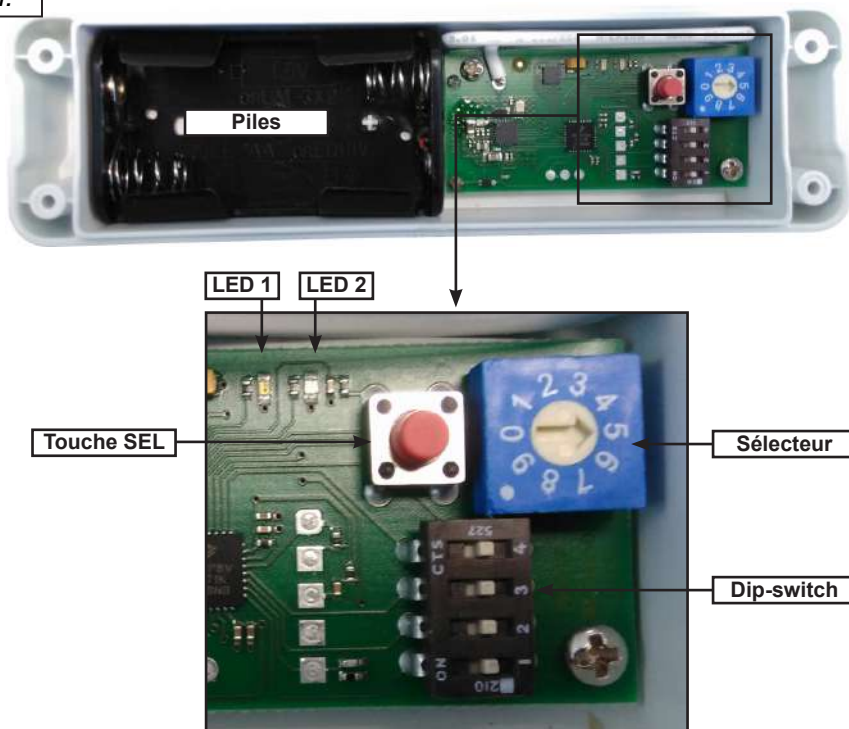
Changement des piles usagées de la télécommande

Ouvrir le boîtier de la télécommande, remplacer les piles en respectant la polarité + et -. Refermer le boîtier de la télécommande.



4 Option AUTOMOWIND3D02.

A Configuration.



B Programmation.

Avant de fixer le capteur, il est possible de procéder à la programmation de ce dernier en le gardant à la main. L'ensemble des données programmées resteront mémorisées jusqu'à l'installation finale.

1 Mettre les piles dans le capteur. Piles fournies type AA 1,5V.

2 Activer le diagnostic du capteur (DIP4 su ON).

3 Secouer le capteur, vérifier que la LED1 s'allume.

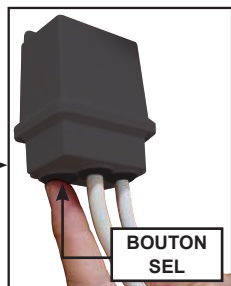
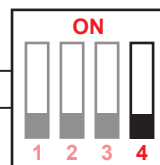
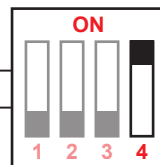
4 Configurer l'intensité du vent souhaitée. Voir paragraphe réglage page 8.

5 Désactiver le diagnostic du capteur (DIP4 su OFF).

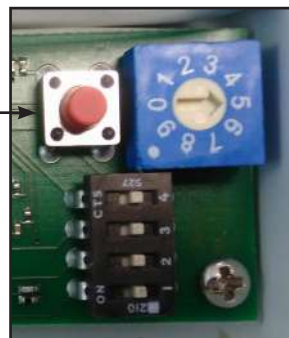
6 Appui bref sur la touche «SEL» de la centrale. 3 bips consécutifs.

7 Appuyer et maintenir la touche SEL du capteur. La centrales fait un bip long.

8 Relâcher la touche SEL du capteur. La centrale fait 4 bips consécutifs. Fin de la programmation.



Touche SEL

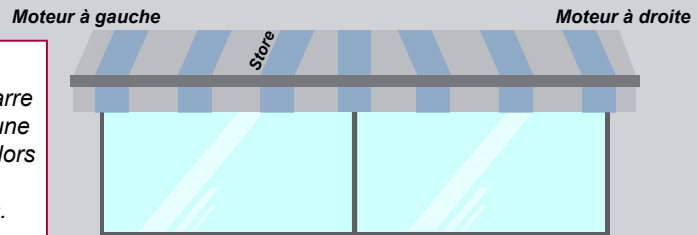


5 Pose et réglage AUTOMOWIND3D02.

A Pose.

- 1 Coller le capteur à l'aide des deux bandes adhésives sur la barre de charge du store.

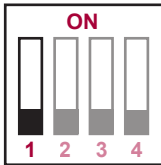
IMPORTANT,
Le capteur doit être collé à l'extrémité de la barre de charge côté moteur. Assurez-vous qu'aucune collision avec un élément du store ne se crée lors de la fermeture.
Le capteur doit être à l'abri des intempéries.



- 2 Secouer la barre de charge du store et valider la fermeture par alarme vent.

- 3 Ajuster l'intensité du vent si besoin, et fermer le capteur avec le couvercle à l'aide des vis fournies.

B Réglage du capteur.



La régulation de l'intensité d'intervention du capteur est réalisée par le sélecteur et le DIP1. il est possible de régler 20 niveaux différents d'intensité :

NIVEAU MINIMUM = DIP1 OFF + SELECTEUR SUR 0 = Fermeture par vent faible

NIVEAU MAXIMUM = DIP1 ON + SELECTEUR SUR 9 = Fermeture par vent fort

- 1 Activer le diagnostic du capteur (DIP4 su ON).

- 2 Régler l'intensité avec le sélecteur et ou le DIP1.

- 3 Secouer la barre de charge du store et vérifier si la LED1 s'allume.

- 4 Désactiver le diagnostic du capteur (DIP4 su OFF). Réglage mémorisé.

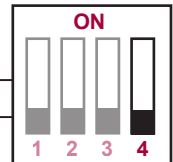
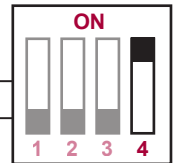
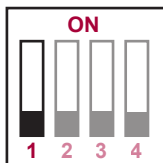
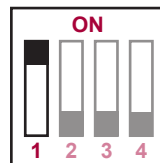


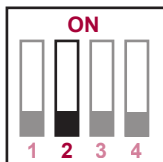
Tableau DIP-SWITCH.



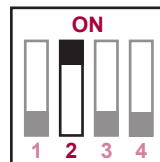
DIP1 OFF
Intervention avec vent faible.



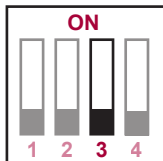
DIP1 ON
Intervention avec vent fort.



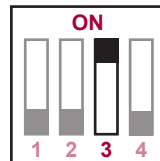
DIP2 OFF
Inclinomètre inactif.



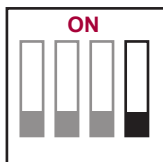
DIP2 ON
Inclinomètre actif.



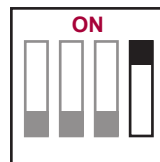
DIP3 OFF
Mode économie d'énergie inactif.



DIP3 ON
Mode économie d'énergie actif.



DIP4 OFF
Diagnostic inactif.

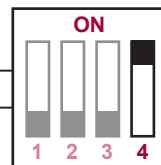


DIP4 ON
Diagnostic actif.

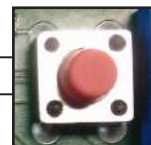
6 Inclinomètre.

1 Ouvrir le store dans une position quelconque.

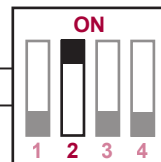
2 Activer le diagnostic du capteur (DIP4 sur ON).



3 Appuyer et maintenir la touche d'apprentissage SEL.



4 Activer l'inclinomètre du capteur (DIP2 sur ON).



5 Lorsque la LED2 commence à clignoter, relâcher la touche SEL.

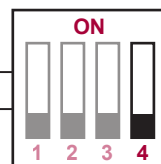
6 Lorsque la LED2 s'éteint, l'inclinaison est mémorisée.

7 Positionner le store à des positions d'ouverture différentes et attendre quelques secondes.

✓ La LED2 ne s'allume pas, utilisation de l'inclinomètre.

✗ La LED2 clignote, impossible d'utiliser l'inclinomètre. Inclinaison inconstante du store, positionner le DIP2 sur OFF.

8 Désactiver le diagnostic du capteur (DIP4 sur OFF).



6 Désactiver ou réactiver à distance le capteur soleil de l'AUTOMOWINDPRO2.

Il est possible de désactiver les fonctionnalités du capteur soleil, donc de désactiver les ouvertures et fermetures automatiques dues à la lumière du soleil.

1 Appuyer sur la touche « STOP » de la télécommande pendant au moins 8 secondes.

La centrale émet 2 bips pour indiquer la désactivation du capteur.

OU

La centrale émet 3 bips pour indiquer la réactivation du capteur.

2 Relâcher la touche

Danger d'explosion ! Ne JAMAIS incinérer, court-circuiter, désassembler, charger, ou tenter de réactiver les piles. N'exposez pas les piles à des températures extrêmes. Ne posez pas la télécommande sur un radiateur. Les fuites d'acide de pile peuvent causer des dommages.

Remplacez les piles usagées par des piles de même type uniquement.

Attention ! Danger d'explosion ! N'insérez jamais de piles dans le sens inverse.

En cas de fuite, retirez-les du compartiment à piles à l'aide d'un chiffon.

Mettez vos piles au rebut conformément aux réglementations en vigueur. En cas de fuite d'acide de la pile, évitez tout contact avec la peau, les yeux et les muqueuses. Rincez immédiatement les zones touchées après le contact avec l'acide et rincez abondamment à l'eau. Consultez un médecin.

Avaler des piles peut être fatal. Maintenez les piles hors de portée des enfants et des animaux de compagnie. Consultez immédiatement un médecin lors de l'ingestion d'une pile.

Retirez les piles épuisées de la télécommande. Retirez les piles de la télécommande lorsque vous ne l'utiliserez pas pendant une période prolongée.

Le nombre de cycles assigné ne doit pas être dépassé.

MOTORISATION PROTECT LED ET PROTECT SMART LED



ATTENTION, L'installation doit être conforme à la norme NFC 15-100.

Pour votre sécurité, avant toute opération d'installation et de branchement, assurez-vous que le courant est bien coupé.

Matériel nécessaire

- ▶ 1 Boîte de dérivation étanches (IP54)
- ▶ Barrette de dérivation
- ▶ Câble 3G 1.5mm² (bleu, marron, vert/jaune)

Matériel non fourni.

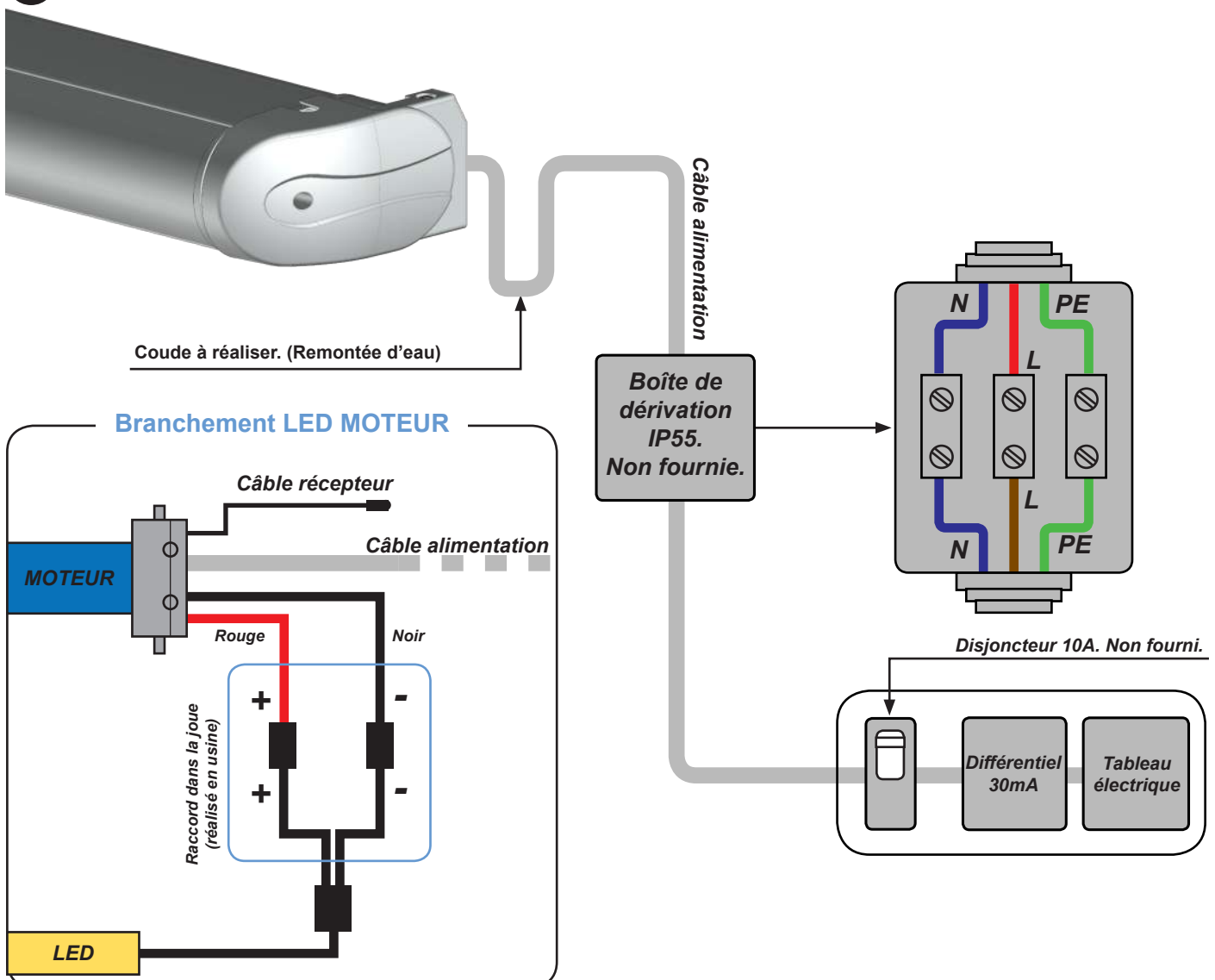
MISE EN GARDE

- Vous avez fait l'acquisition d'un store motorisé, les opérations de branchement doivent être faites par des personnes compétentes pour une installation conforme et engageant la garantie.
- Ne laissez pas les enfants jouer avec des dispositifs de commande fixe ou de télécommande.
- Vérifier fréquemment l'installation pour déceler tout mauvais équilibrage ou tout signe d'usure.
- Ne pas mouiller le moteur situé à l'extrémité du tube d'enroulement de la toile.
- Sans l'avis d'un technicien OMBRAZUR, n'utilisez pas le store si une réparation ou un réglage est nécessaire.

A Connecter les fils à l'intérieur de la boîte de dérivation étanche.

B Refermer la boîte de dérivation.

C Procéder à la programmation du moteur.



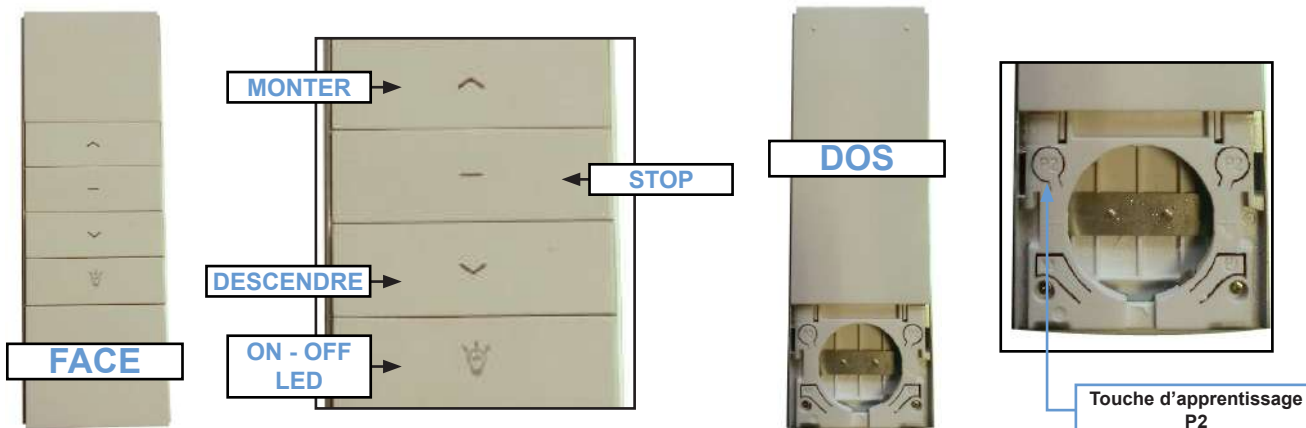
PROGRAMMATION LED



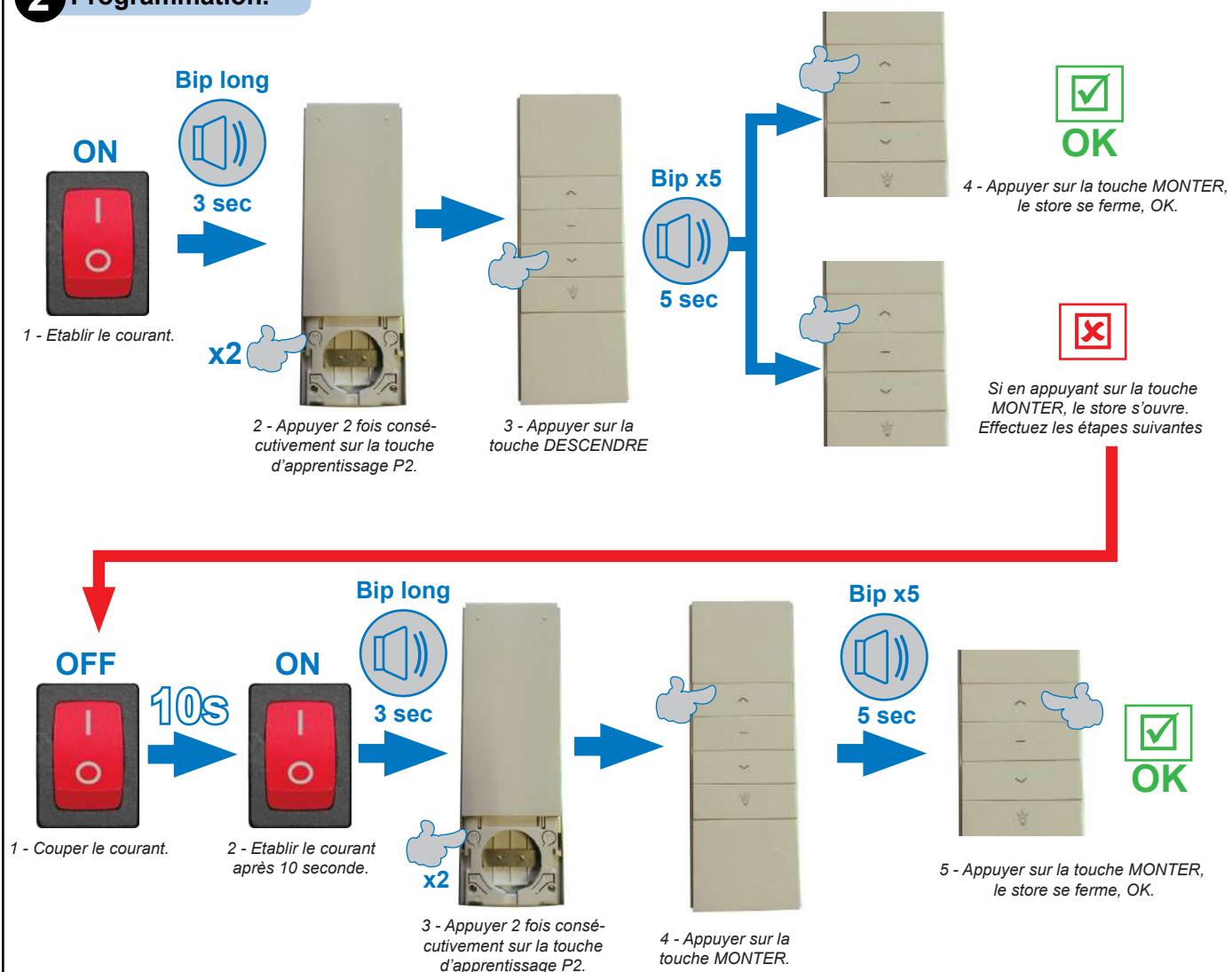
- **Attention**, la programmation de votre store est réalisée en usine. Ne réaliser les opérations suivantes qu'en cas de déprogrammation accidentelle.
 - Pour la programmation, l'intervalle entre chaque pression des touches d'exécutions, ne doit pas excéder 10 secondes.



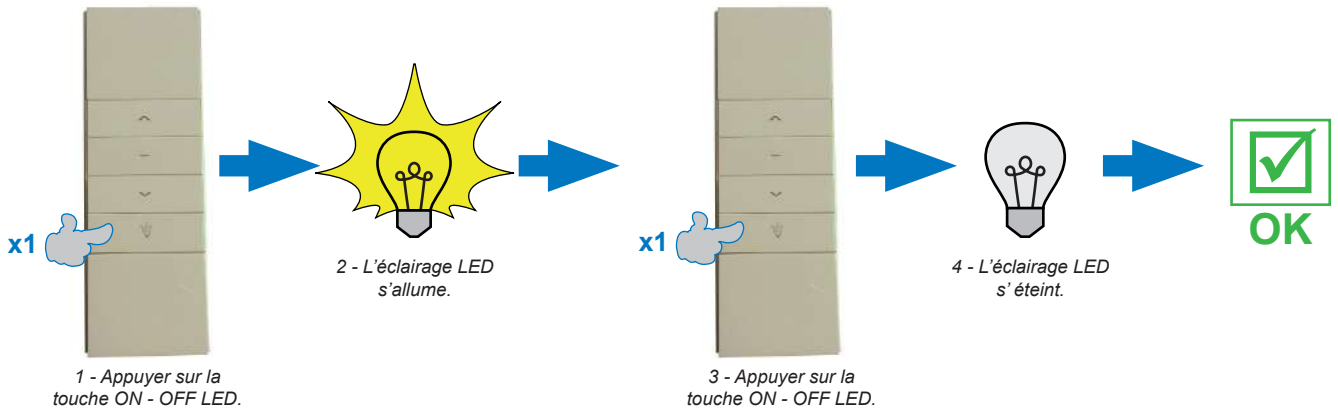
1 Télécommande TEL-LED.



2 Programmation.

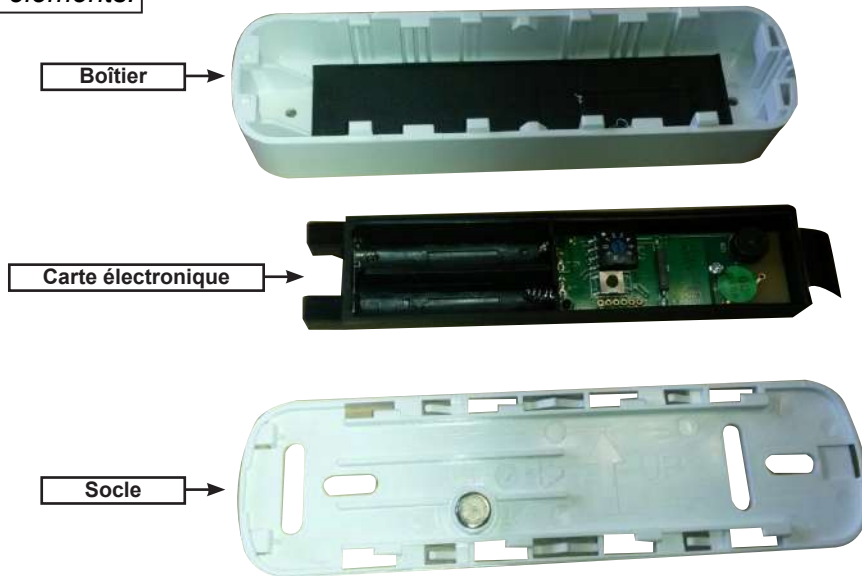


3 Test de l'éclairage LED.

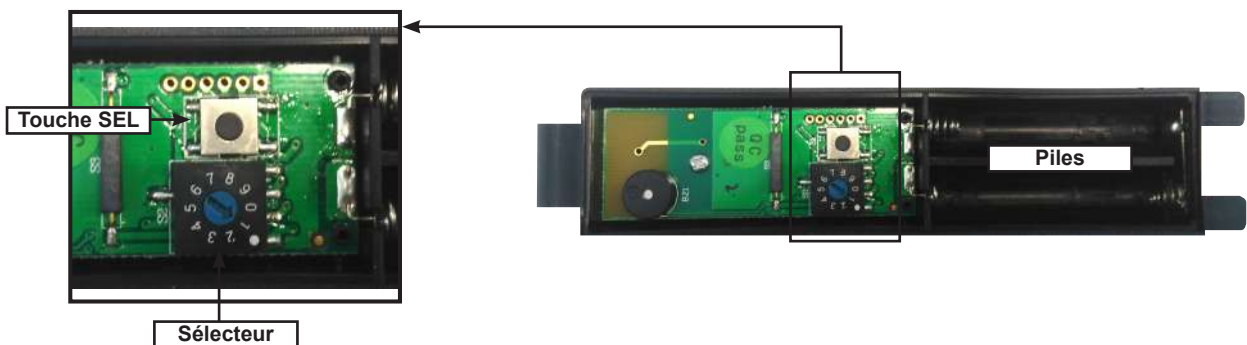


4 Option AUTOMOWIND3D03.

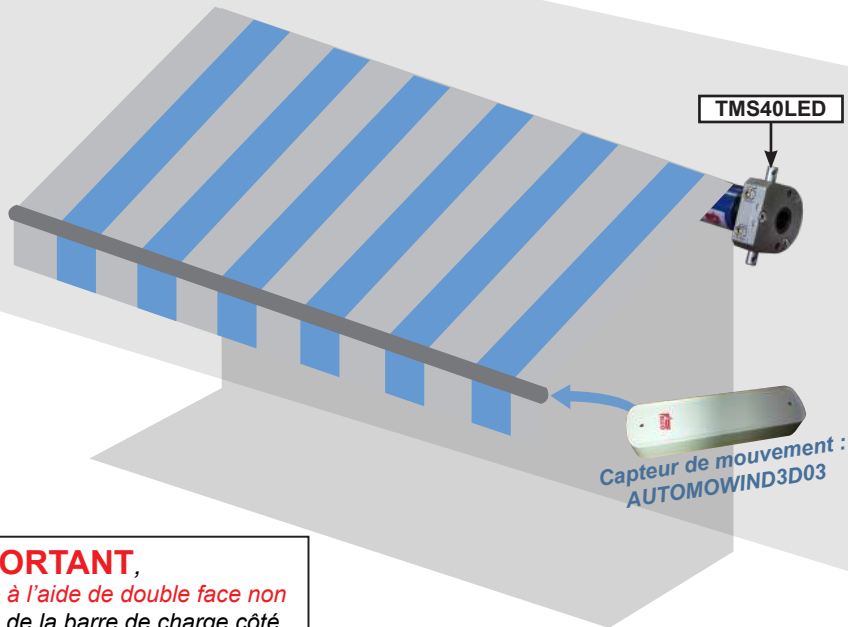
A Les éléments.



B La carte électronique.



5 Positionnement.



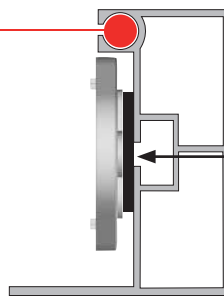
IMPORTANT,
Le capteur sera fixé à l'aide de double face non fourni, à l'extrémité de la barre de charge côté moteur. Assurez-vous qu'aucune collision avec un élément du store ne se crée lors de la fermeture. Le capteur doit être à l'abri des intempéries.

5 Pose du socle.

Fixer le socle à l'aide du double-face non fourni sur la barre de charge de votre store côté moteur. Attention : respecter le positionnement du socle de la carte électronique selon la fixation choisie.

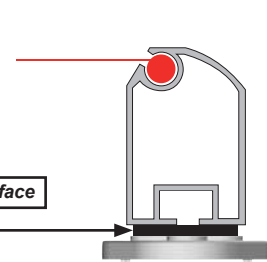
IMPORTANT,
Assurez-vous qu'aucune collision avec un élément du store se crée lors de la fermeture. Le capteur doit être à l'abri des intempéries.

Fixation à l'intérieur de la barre de charge.



UP vers le haut

Fixation sous la barre de charge.



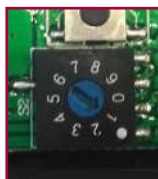
UP vers la façade

6 Programmation. Store ouvert.

Note : Pour la programmation, l'intervalle entre chaque pression des touches d'exécutions, ne doit pas excéder 10 secondes.



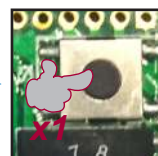
1 - Etablir le courant.



2 - Régler le sélecteur sur la position 0.



3 - Appuyer 2 fois consécutivement sur la touche d'apprentissage P2 de la télécommande.

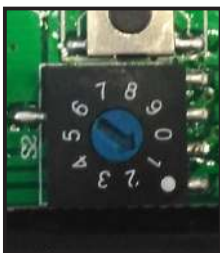


3 - Appuyer 1 fois sur la touche d'apprentissage du capteur.



4 - Fermeture du store. Validation de la programmation.

7 Régler l' AUTOMOWIND3D03.



Angle de secousse	Position sélecteur	Angle de secousse	Position sélecteur
$\pm 0.4^\circ$	0	$\pm 1.6^\circ$	5
$\pm 0.6^\circ$	1	$\pm 2.2^\circ$	6
$\pm 0.8^\circ$	2	$\pm 2.8^\circ$	7
$\pm 1.1^\circ$	3	$\pm 3.3^\circ$	8
$\pm 1.4^\circ$	4	$\pm 3.9^\circ$	9

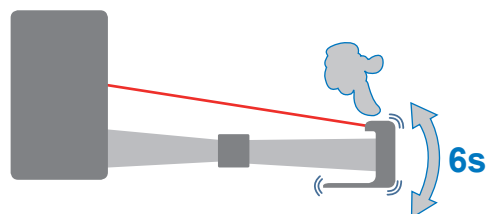
Note : L'angle de secousse correspond à l'amplitude maximale et minimale de la barre de charge du store.

8 Mise en place de l'AUTOMOWIND3D03.

1 - Monter la carte dans le boîtier.

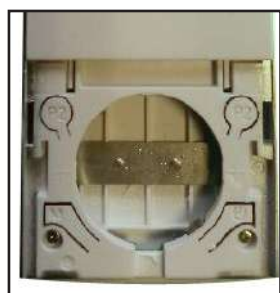


2 - Monter l'ensemble sur le socle fixer à la barre de charge.



3 - Secouer la barre de charge du store pendant 6 secondes. Vérifier que le store se ferme au-delà de ce délai. Contrôler si l'amplitude des secousses est suffisante ou non. Dans le cas contraire régler le sélecteur sur une autre position.

9 Remplacement des piles.



Ouvrir le boîtier de la télécommande, remplacer la pile en respectant la polarité + et -. Refermer le boîtier de la télécommande.



CR2032



Déclaration de conformité :

TELCO déclare que le produit MOTEUR TMS40LED est conforme aux directives 99/5/EC - 73/23/EC - 89/336/EC



2 x Pile Alcalines 1.5V - AAA LR03



Danger d'explosion ! Ne JAMAIS incinérer, court-circuiter, désassembler, charger, ou tenter de réactiver les piles. N'exposez pas les piles à des températures extrêmes. Ne posez pas la télécommande sur un radiateur. Les fuites d'acide de pile peuvent causer des dommages.

Remplacez les piles usagées par des piles de même type uniquement.

Attention ! Danger d'explosion ! N'insérez jamais de piles dans le sens inverse.

En cas de fuite, retirez-les du compartiment à piles à l'aide d'un chiffon.

Mettez vos piles au rebut conformément aux réglementations en vigueur. En cas de fuite d'acide de la pile, évitez tout contact avec la peau, les yeux et les muqueuses. Rincez immédiatement les zones touchées après le contact avec l'acide et rincez abondamment à l'eau. Consultez un médecin.

Avaler des piles peut être fatal. Maintenez les piles hors de portée des enfants et des animaux de compagnie. Consultez immédiatement un médecin lors de l'ingestion d'une pile.

Retirez les piles épuisées de la télécommande. Retirez les piles de la télécommande lorsque vous ne l'utiliserez pas pendant une période prolongée.

Le nombre de cycles assigné ne doit pas être dépassé.

RÉGLAGES

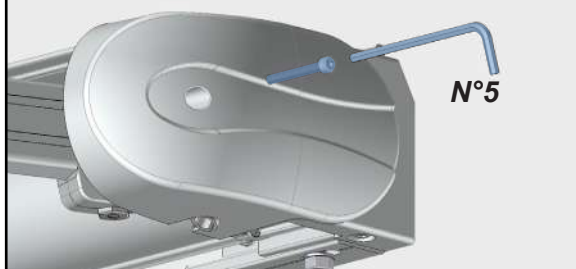


Les réglages de fin de courses, des coude bras, de la barre de charge et d'inclinaison sont pré-réglés en usine. Néanmoins un réglage sur chantier peut être nécessaire une fois la pose terminée. En cas de doute sur le bon déroulement et la sûreté de votre réglage, faite appel à un professionnel. Lors de la pose ne modifier que le réglage d'inclinaison des bras selon le besoin.

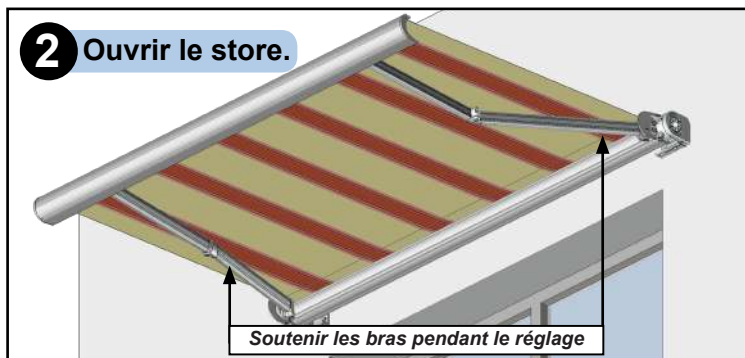


A - Réglage de l'inclinaison des bras.

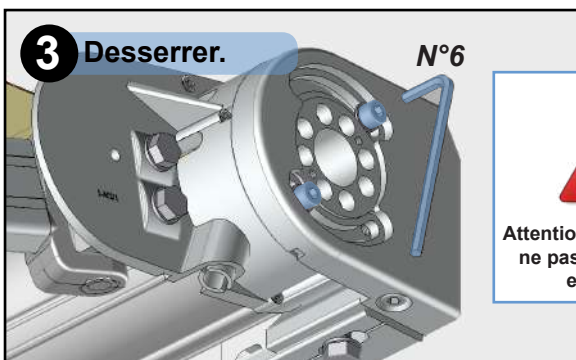
1 Démontez. Store ouvert de 10cm



2 Ouvrir le store.

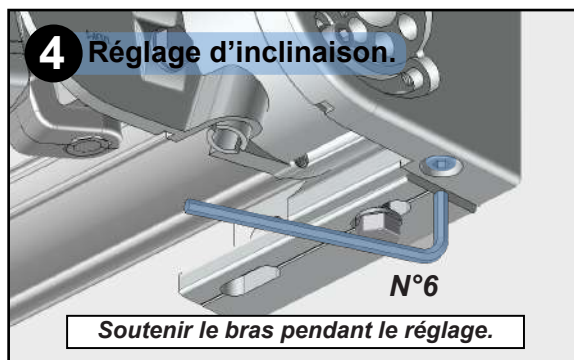


3 Desserrer.



Attention Opération 3 : ne pas dévisser les vis entièrement.

4 Réglage d'inclinaison.



5 Resserrer les vis et remonter les joues de finition.

Toutes les opérations sont à réaliser des deux côtés du store.

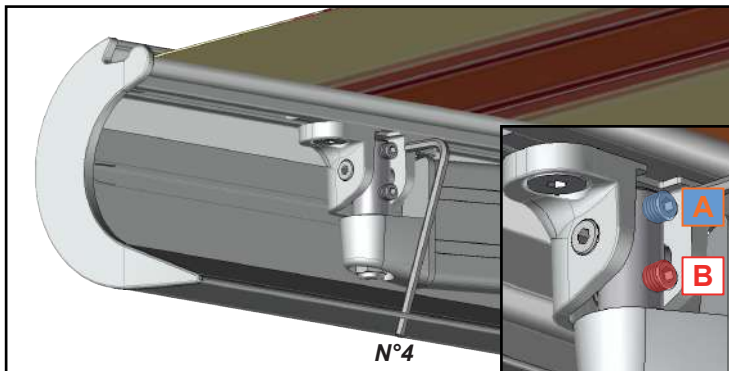
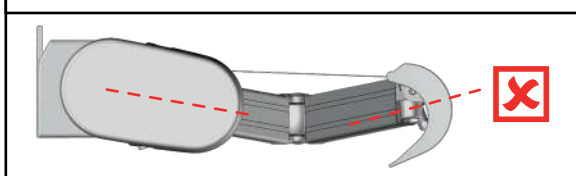
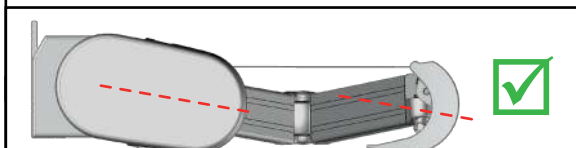
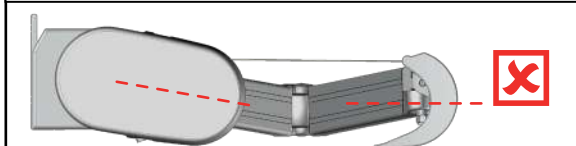
B - Réglage de la barre de charge.



Un mauvais réglage de la barre de charge peut entraîner une mauvaise fermeture de votre store. Dans ce cas là vérifier l'orientation de votre barre de charge et modifier son réglage. Cette opération s'effectue store ouvert de 30cm sur les deux griffes EI11212.



La barre de charge doit avoir la même inclinaison que l'inclinaison des bras.

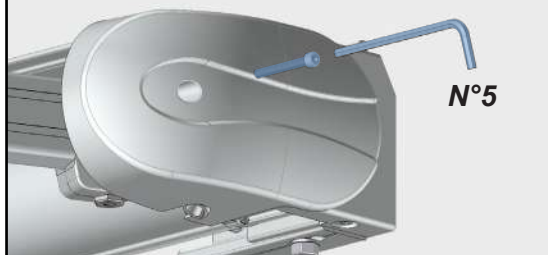


Réglage de la barre de charge :

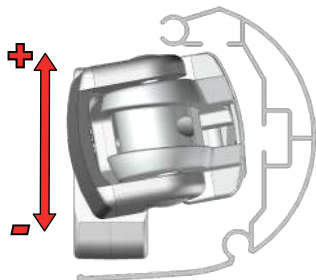
- Ouvrir le store de 30cm et sangler les bras.
- Détendre la toile : Ouvrir le store de 5cm de plus.
- Dévisser les vis A et B.
- Régler l'orientation de la barre de charge manuellement.
- Resserrer les vis A et B, pour verrouiller la barre de charge

C - Réglage des coudes de bras.

1 Démontez. Store ouvert de 10cm



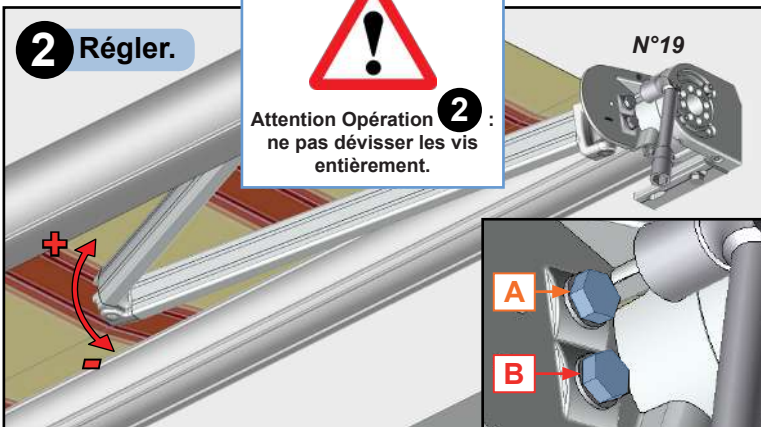
Les coudes de bras doivent être centrés dans la barre de charge. Aucun contact entre les deux éléments.



2 Régler.



Attention Opération 2 : ne pas dévisser les vis entièrement.



Store ouvert de 30cm :

- Monter le coude (+) : Dévisser la vis B de 1/4 de tour, visser la vis A de 1/4 de tour (clé de 17).
- Descendre le coude (-) : Dévisser la vis A de 1/4 de tour, visser la vis B de 1/4 de tour (clé de 17).

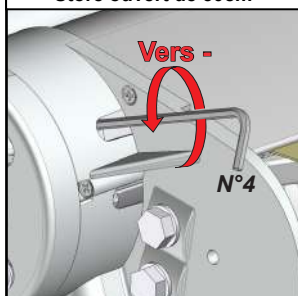
Réaliser des quarts de tour pour le réglage.

D - Réglage des fins de courses.

Afin de réaliser le bon réglage, repérer l'emplacement de votre moteur (à droite ou à gauche). Le réglage des fins de courses se réalise moteur sous tension. La toile se déroule ou s'enroule de 2 cm à chaque tour de clé.

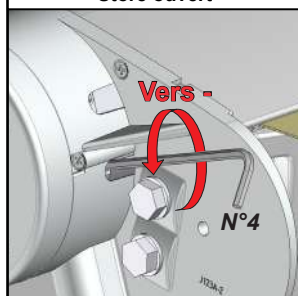
Moteur à gauche

Fermeture Store ouvert de 30cm



Fin de course : Actionner la vis vers le «+» pour plus de fermeture ou d'ouverture, vers le «-» pour moins de fermeture ou d'ouverture. Réaliser un essai afin de valider la butée. Attention le moteur se mettra en protection thermique après 2 descentes et 1 montée successives.

Ouverture Store ouvert



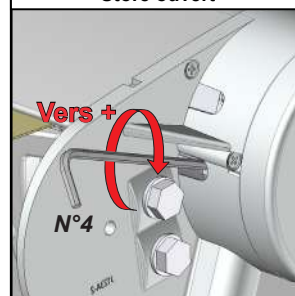
Moteur à droite

Fermeture Store ouvert de 30cm



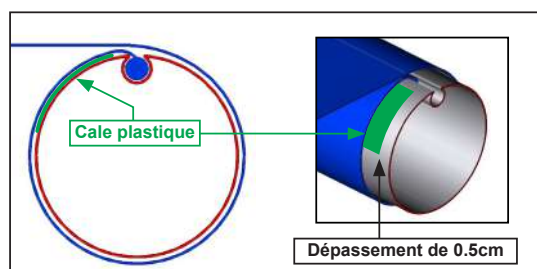
Fin de course : Actionner la vis vers le «+» pour plus de fermeture ou d'ouverture, vers le «-» pour moins de fermeture ou d'ouverture. Réaliser un essai afin de valider la butée. Attention le moteur se mettra en protection thermique après 2 descentes et 1 montée successives.

Ouverture Store ouvert



E - Calage de la toile.

- La barre de charge ne ferme pas d'un côté du store. Ouvrir complètement le store, toile détendue. Utiliser la manœuvre de secours pour un moteur TMS (maximum 5 tours de manivelle). Insérer la bague plastique, pliée en deux, entre le tube d'enroulement et la toile. La bague plastique se positionne sous la couture d'extrémité de la toile. Vérifier la fermeture. Si la fermeture n'est pas idéale, répéter l'opération mais augmenter le nombre de plis.



INFORMATIONS

► A savoir :

Une légère flexion de la barre de charge peut se produire (4 à 5 cm). Elle est liée à la poussée importante des bras et peut provoquer une poche au niveau de la toile.

Une légère différence de bain de fibres ou teinte de laquage identiques peut être observée entre deux stores dans le cas d'achats non simultanés.

Des plis ou effets de marbrure peuvent apparaître. Ils ne diminuent en rien la qualité et l'efficacité du store.

Des ondulations peuvent apparaître sur la toile. Elles sont dues à des sur épaisseurs provoquées par les ourlets et les coutures qui provoquent des tensions sur le tube d'enroulement.

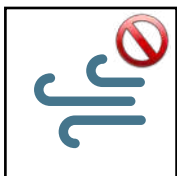
Utiliser la manœuvre de secours uniquement en cas de coupure de courant pour la fermeture du store. L'utilisation de la manœuvre de secours en dehors de ces conditions déprogrammera les réglages de fin de course du moteur. Lors de l'utilisation de la manœuvre assurez vous que la manivelle est bien dans l'axe de la douille de secours.

Pour un installation électrique avec interrupteur instable, assurez vous de le laisser sur la position stop après chaque utilisation.

Problèmes	Causes	Solutions
Mon store se descelle du mur.	Visserie non adaptée à la composition du mur.	<ul style="list-style-type: none"> ► Vérifier la bonne mise en place des supports (suivre les indications de la notice) ► En cas de fixation avec un scellement chimique, se rapporter à la notice du fabricant.
Mon store n'est pas de niveau.		<ul style="list-style-type: none"> ► Vérifier le bon niveau des supports de fixation. Refaire la mise à niveau. ► Vérifier le niveau de la barre de charge. Rectifier le réglage d'inclinaison des bras. (Réglage Paragraphe A)
La barre de charge ne se ferme pas sur toute la longueur	Allongement de la toile après plusieurs utilisations. Mauvais réglage de la barre de charge ou des coudes de bras.	<ul style="list-style-type: none"> ► Régler les fins de courses du moteur. (Réglage Paragraphe D) ► Régler l'inclinaison de la barre de charge. (Réglage paragraphe B) ► Régler les coudes de bras. (Réglage paragraphe C)
La barre de charge ne se ferme pas d'un seul côté du store	Allongement naturel de la toile.	► Procéder au calage de la toile à l'aide de cale plastique fournie. (Réglage Paragraphe E)
La Manœuvre électrique ne fonctionne plus.	Le moteur se met en protection thermique après 2 descentes et 1 montée successives.	► Attendre la fin de protection (20 minutes)
La Manœuvre électrique ne fonctionne plus.	Problème de connexion.	<ul style="list-style-type: none"> ► Vérifier le branchement du moteur ► Vérifier le fonctionnement du moteur en le branchant directement à l'arrivée électrique. (bleu noir ou bleu marron)
Mon éclairage LED ne s'allume plus.	Problème de connexion ou de programmation	<ul style="list-style-type: none"> ► Vérifier la connexion des LED. Motorisation option éclairage LED. ► Reprogrammer les LED. Motorisation option éclairage LED Programmation.

Important : En cas de doute sur le bon déroulement et la sûreté de votre intervention, faite appel à un professionnel.

Ne pas déployer le store en cas de :



Vent



Pluie



Neige



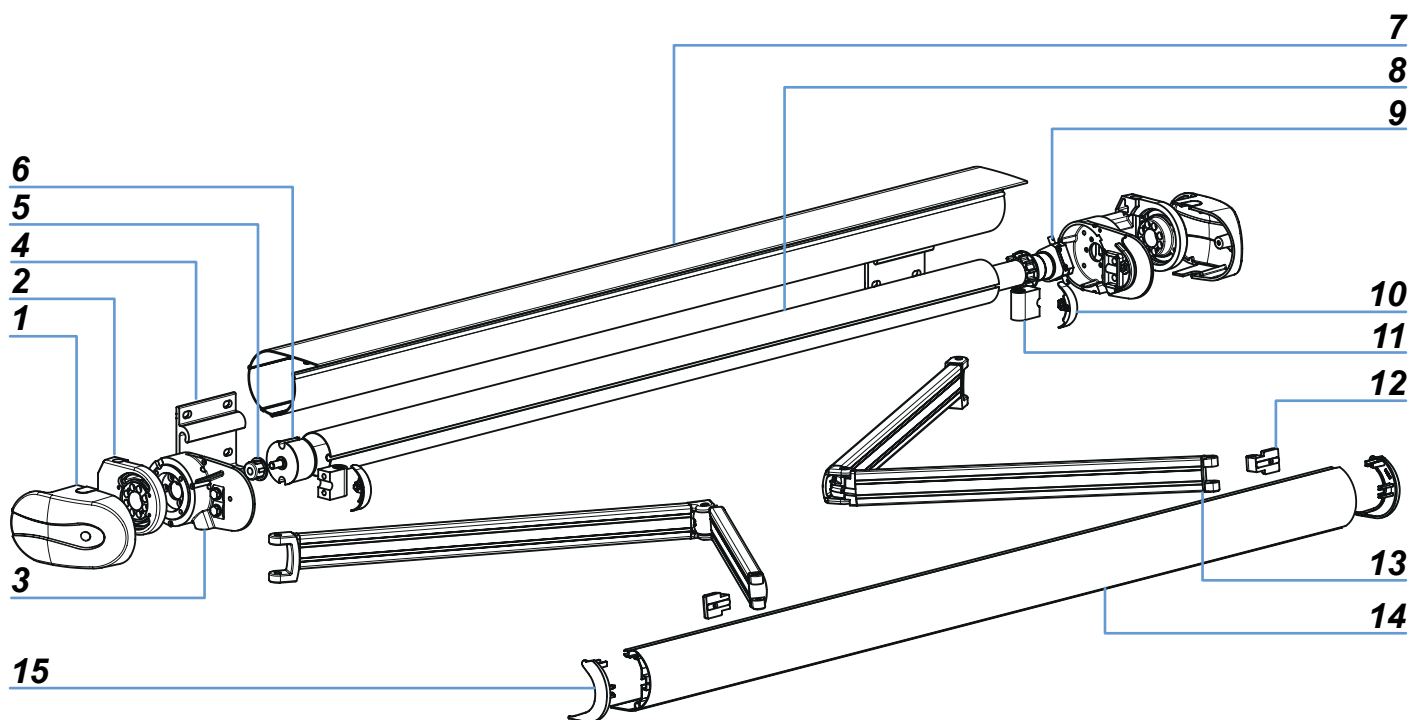
Ne rien suspendre

	EN 13561 : 2015
	MediaSun-PROTECT/21/001/23032022
Utilisation en extérieur dans les bâtiments et autres ouvrages de constructions.	
MEDIASUN 39 Bd de Genève 34500 BEZIERS 12	STORE PROTECT Dimension maximale L.6m x Av.3.5m CLASSE 1
Transmission de l'énergie solaire totale $g_{tot} = 0.23$	

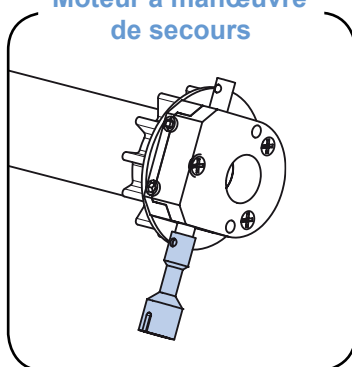
Autres dimensions

L.4m x Av.3.5m CLASSE 2	L.5m x Av.3.5m CLASSE 1
-----------------------------------	-----------------------------------

NOMENCLATURE



Moteur à manœuvre de secours



Repère	Désignation
1	Joue de finition aluminium
2	Joue fixation équerre
3	Joue support de bras
4	Support mural
5	Entretoise plastique à collerette
6	Tourillon Ø78mm axe rond
7	Profil coffre aluminium
8	Tube d'enroulement Ø78mm
9	Moteur tubulaire a manoeuvre de secours
10	Câle plastique barre de charge
11	Support de bras réglable
12	Griffe de bras
13	Bras 10°
14	Profil barre de charge aluminium
15	Bouchon profil barre de charge



MISE EN GARDE



- Ne jamais ouvrir le store avant sa fixation complète. Avant d'ouvrir le store banne, vous devez être sûr que les supports muraux, la fixations du store sur ces supports ont été installés de façon correcte et que les supports de bras, griffe et tous autres éléments du store soient serrés. Les bras du store sont sous tension et peuvent provoquer en cas d'ouverture brutale des blessures et des dommages corporels. Ne jamais ouvrir le store avec une toile déchirée.
- Vérifier la planéité de votre mur. Dans le cas d'un mur creux ou bombé, effectuer un calage des supports afin de les aligner correctement. Un mauvais alignement peut entraîner un mauvais fonctionnement, la casse et ou la chute du store.
- Ne pas faire fonctionner le store lorsque des opérations d'entretien, tel que le nettoyage des vitres, sont en cours. Déconnecter le store de l'alimentation électrique lorsque des opérations d'entretien sont en cours.
- Ne pas laisser les enfants jouer avec les dispositifs de commande. Mettre les dispositifs de télécommande hors de portée des enfants. Surveillez vos enfants afin de vous assurer que ceux-ci ne jouent pas avec le store ou la télécommande.
- Faites attention à vos doigts lors de l'installation.
- Aucune modification de conception ou de configuration de l'équipement ne doit être effectuée sans consultation préalable du fabricant.
- N'utilisez jamais d'accessoires non recommandés par le fabricant. Ceux-ci pourraient en effet créer des risques pour l'utilisateur et endommager le store. N'utilisez que des pièces et accessoires d'origines.
- En cas de stockage du store ce dernier doit être stocké à sous un abri en milieu sec non-humide.
- N'utilisez pas le store dans des endroits soumis à des vibrations ou impulsions.
- Utilisez les fixations adaptées en fonction du matériau de votre façade. De mandez conseil à un spécialiste. La quincaillerie de fixation n'est pas fournie.
- Une distance horizontale d'au moins 0,4 m doit être assurée entre le store complètement déployé et tout objet fixe.
- Ne pas déballer le store à l'aide d'un outil pouvant le rayer.
- Ne jamais dormir sous le store ouvert au risque d'un changement brutal de météo provoquant la chute du store.

UTILISATION DU STORE :

- N'utilisez pas le store en cas de mauvaises conditions météorologiques. L'utilisation dans des conditions de gel peut endommager le store. N'utilisez pas le store les jours pluvieux. Dans ces cas de figure, le store banne doit-être en position repliée.
- Prenez garde lorsque vous dépliez le store, celui-ci peut rapidement chuter s'il est affaibli ou endommagé. N'utilisez jamais le store si ce dernier est endommagé. Déconnectez le store de l'alimentation électrique (interrupteur ou fusible), puis contactez un spécialiste.
- Utilisez seulement ce store en fonction de l'utilisation prévue.
- Nous déclinons toute responsabilité en cas de dommage lié à une utilisation incorrecte ou au non-respect des instructions.
- N'accrochez rien sur l'armature ou les bras dé-pliables du store. Il pourrait tomber et causer des dommages matériels et/ou des blessures corporelles.
- Ne pas se suspendre à l'armature ou aux bras dé-pliables du store. Il pourrait tomber et causer des dommages matériels et/ou des blessures corporelles.
- Assurez-vous de laisser suffisamment d'espace autour du store lorsque vous l'enroulez ou le déroulez.
- Lors de la première ouverture du store, ouvrez ce dernier de 50 cm et contrôlez le serrage des vis et écrous des supports muraux, des supports de bras et des griffes. N'ouvrez pas le store si une vis est desserrée.
- N'installez pas de barbecue sous le store et n'allumez pas de feu à proximité.

RÉGLAGE DU STORE :

- Les réglages de fin de courses, des coudes bras, de la barre de charge et d'inclinaison sont pré-réglés en usine.
- Le réglage d'un store doit être réalisé avec précaution de part ses contraintes et nécessite un certain niveau de compétences. En cas de doute sur le bon déroulement et la sûreté de votre réglage, faite appel à un professionnel.
- Après toutes modifications des réglages assurez vous que tous les éléments du store soient correctement serrés.
- Un mauvais réglage peut entraîner une mauvaise utilisation du store et engendrer sa détérioration.
- Dans le cas d'une barre de charge pas de niveau, d'une mauvaise fermeture du store ou des coudes de bras décalés, un réglage du store doit être réalisé.
- Ne pas utiliser le store si un réglage est nécessaire.

RÉPARATION ET ENTRETIEN :

- Ne jamais essayer de démonter ou de réparer un store banne sans les qualifications requises. Faites appel à un professionnel afin de réaliser les réparations nécessaires.
- Ne pas utiliser le store si une réparation est nécessaire.
- Vérifier fréquemment au cours de l'année l'installation pour déceler tout mauvais équilibrage ou tous signes d'usure des pièces ou de la toile du store.
- Vérifier fréquemment au cours de l'année les fixations murales du store, les vis de serrage des supports de bras et les vis de serrage des griffes de bras.
- Ne pas laisser enrouler une toile mouillée, séchez la dès que possible. Risque de moisissure.
- Nettoyer la toile et l'armature en début et fin de saison. Attention ne pas utiliser de produit détergeant.

PARTIE ELECTRIQUE :

- Avant toutes manipulations assurez vous que le courant électrique soit coupé. Danger d'électrocution.
- Si le câble d'alimentation est endommagé, il doit être remplacé par une personne qualifiée (SAV ou électricien) afin d'éviter un danger. Le câble d'alimentation de cette motorisation ne peut être remplacé que par le même type de câble (même section des fils et même indice de protection).
- La motorisation est destinée à être installée à une hauteur d'au moins 2,5 m du sol ou de tout autre niveau d'accès.
- Le raccordement des fils électriques doit être fait conformément aux normes électriques en vigueur en France (norme NF C 15100). En cas de doute, contacter un électricien agréé.
- Avant de raccorder le store à une source d'alimentation, vérifiez que la tension de cette source d'alimentation et la tension nominale correspondent aux spécifications d'alimentation présent sur la notice.
- Ne pas mouiller le boîtier d'automatisme. L'automatisme doit être positionné à l'abri des intempéries.
- Ne pas laisser jouer les enfants avec le boîtier d'automatisme.

MENTIONS LÉGALES

Les garanties commerciales n'affectent pas les droits du consommateur en vertu du régime des vices cachés ou de l'obligation de délivrance d'un bien conforme tels que prévus par l'Ordonnance n°2005-136 du 17 février 2005.

Les dispositions législatives qui suivent sont reproduites conformément à l'article L211-15 du Code de la consommation.

► Article L211-4 du code de la consommation

Le vendeur est tenu de livrer un bien conforme au contrat et répond des défauts de conformité existant lors de la délivrance. Il répond également des défauts de conformité résultant de l'emballage, des instructions de montage ou de l'installation lorsque celle-ci a été mise à sa charge par le contrat ou a été réalisée sous sa responsabilité.

► Article L211-5 du code de la consommation

Pour être conforme au contrat, le bien doit :

1° Être propre à l'usage habituellement attendu d'un bien semblable et, le cas échéant :

- correspondre à la description donnée par le vendeur et posséder les qualités que celui-ci a présentées à l'acheteur sous forme d'échantillon ou de modèle ;

- présenter les qualités qu'un acheteur peut légitimement attendre eu égard aux déclarations publiques faites par le vendeur, par le producteur ou par son représentant, notamment dans la publicité ou l'étiquetage ;

2° Où présenter les caractéristiques définies d'un commun accord par les parties ou être propre à tout usage spécial recherché par l'acheteur, porté à la connaissance du vendeur et que ce dernier a accepté.

► Article 1211-5 du code de la consommation

Article 1211-12 du Code de la consommation

L'action résultant du défaut de conformité est prescrite par deux ans à compter de la délivrance du bien.

► Article 1641 du code civil

Le vendeur est tenu de la garantie à raison des défauts cachés de la chose vendue qui la rendent impropre à l'usage auquel on la destine, ou qui diminuent tellement cet usage que l'acheteur ne l'aurait pas acquise, ou n'en aurait donné qu'un moindre prix, s'il les avait connus.

► Article 1648 alinéas 1 du code civil

L'action résultant des vices rédhibitoires doit être intentée par l'acquéreur dans un délai de deux ans à compter de la découverte du vice.

EXPERTISE ET INTERVENTION FABRICANT

Toute expertise nécessitant le déplacement de nos techniciens est payante : 195 € TTC. Si le problème est lié directement au produit sous la garantie, la somme sera intégralement remboursée.

Pour l'expertise de composants pouvant être envoyés : moteur, automatisme télécommande, les produits seront expédiés à la charge du client et vous seront retournés gratuitement.

Avant intervention d'un technicien

► Tout produit installé au-delà de 2m80 du sol ou sur véranda devra être déposé puis reposé à la charge du client pour l'intervention des techniciens.

► Tout accessoire étranger au produit d'origine pouvant gêner ou mettre en cause la sécurité de nos techniciens lors de l'intervention devra être démonté par l'installateur ou l'utilisateur avant la remise en état du produit.







contact@ombrazur.fr