



NOTICE DE POSE

PORTAIL BATTANT

& PORTILLON

Manuel ou motorisé

Lire attentivement cette notice avant d'utiliser votre matériel. Conserver ce document pour toute intervention ultérieure.



FIXATIONS : Nos produits sont LIVRÉS DE BASE AVEC DES FIXATIONS POUR SUPPORTS BETON. Il appartient au poseur d'utiliser des éléments de fixation dimensionnés et adaptés au support recevant notre produit. Pour les éléments piliers reconstitués vous devrez impérativement recourir au scellement chimique avec tiges filetées.

STOCKAGE : Entreposer le produit dans son emballage, à la verticale en appui sur toute sa longueur. Cet emballage ne doit pas être exposé en plein soleil, et à l'abri des intempéries, au risque de détériorer de façon irréversible le produit se trouvant à l'intérieur. Eviter également le contact direct avec le sol ainsi que des projections de ciment, plâtre, peinture, etc...

GARANTIE & SECURITE : La pose de ce matériel "dans les règles de l'art" est la garantie d'une utilisation optimale et une longévité accrue. Nous vous recommandons donc de suivre les indications que contient cette notice et d'observer les règles de sécurité les plus élémentaires lors des différentes opérations de montage.

Le respect des normes européennes EN 13241-1 et application de la garantie fabricant, implique une installation et entretien en tous points conforme à ce qui est écrit dans cette notice. L'installateur est responsable de la conformité de l'installation avant sa mise en route. (Ex: Motorisation d'un portail)

N'essayez pas de réparer le portail vous-même, toute transformation de votre part annule la garantie fabricant.

cloturo

MATERIEL NECESSAIRE (Non fourni)



FORETS BETON
Ø6, Ø10 et Ø12



FORETS HSS
(Aluminium)
Ø2.5 / Ø3 / Ø3,5 /
Ø5



Jeu de cales
de niveau



Clef a pipe: 10 / 13
/ 19mm



Clef plate : 10 /
13 / 19mm



CONTENU DU COLIS - Portillon

Designation	Qte	Observations
CAISSE 5 PANNEAUX 640 X 210 X 70	1	Caisse carton emballage accessoires
EMBOUT HAUT MONTANT GOND ALU ANODISE	1	Avec 1 trou diam 16.8 mm
EMBOUT BAS MONTANT GOND ALU ANODISE SANS GODRON	1	Avec 2 trous diam 16.8 mm
EMBOUT HAUT ET BAS MONTANT SERRU./GACHE ALU ANODISE	1	
VMTF F 4X10 18/10	12	Fixation embout de montant
BAGUE POLYACETAL D.ext 17 D.int 12	2	Mis sur embout montant gond
SERRURE ENCASTREE-PORTAIL PORTILLON C8 AXE 29 AVEC TET	1	
VTF AUTOPERCEUSE 4.8x32 BN 14728	2	Fixation serrure
KIT BEQUILLE CARRE DE 8 AVEC VISSERIE	1	
CYLINDRE 30x30 VARIE FINITION NICKELE	1	
ENTREE SIMPLE (CYLINDRE) ALU NOIR + VISSERIE	2	Rosace de cylindre
GACHE DE PORTAIL	1	
VIS TOLE TF INOX 4.8X38	2	Fixation gâche
VTTCLC 10x38 18/10 POZI	5	Fixation battement
CHEVILLE FISCHER S6 D3.5A5 mm	7	Fixation gâche & battement
EQUERRE PIVOT ACIER PORTAIL (S235) + AXE INOX ø12	2	
CAPOTAGE PLASTIQUE NOIR 9005	1	Uniquement sur gond haut
VIS BOIS TETE HEXAGONALE INOX 6x60	4	Fixation equerre pivot
RONDELLE M6 A2	4	Fixation equerre pivot
CHEVILLE S10	4	Fixation equerre pivot
CAPUCHON KAPSTO GPN 910-3759 NOIR PE-LLD	4 x NT	NT = Nombre de Traverses
NOTICE DE POSE MNF / MOT/ portillon / portail	1	
BATTEMENT	1	Profilé à fixer sur le pilier fermeture

CONTENU DU COLIS - Portail Manuel

Designation	Qte	Observations
CAISSE 5 PANNEAUX 640 X 210 X 70	1	Caisse carton emballage accessoires
EMBOUT HAUT MONTANT GOND ALU ANODISE	2	Avec 1 trou diam 16.8 mm
EMBOUT BAS MONTANT GOND ALU ANODISE SANS GODRON	2	Avec 2 trous diam 16.8 mm
EMBOUT HAUT ET BAS MONTANT SERRU./GACHE ALU ANODISE	2	
VMTF F 4X10 18/10	24	Fixation embout de montant
BAGUE POLYACETAL D.ext 17 D.int 12	4	Mis sur embout montant gond
SERRURE ENCASTREE-PORTAIL PORTILLON C8 AXE 29 AVEC TET	1	
VTF AUTOPERCEUSE 4.8x32 BN 14728	2	Fixation serrure
KIT BEQUILLE CARRE DE 8 AVEC VISSERIE	1	
CYLINDRE 30x30 VARIE FINITION NICKELE	1	
ENTREE SIMPLE (CYLINDRE) ALU NOIR + VISSERIE	2	Rosace de cylindre
GACHE DE PORTAIL	1	
VTF AUTOPERCEUSE 4.8x32 BN 14728	2	Fixation gâche
SABOT TOURNIQUET POLYAMIDE EP.30-85 HT40 AVEC PROTEC	1	
CALE DE SABOT TOURNIQUET HT 5mm	2	
FISCHER S12 D8A10MM	3	Fixation sabot
RONDELLE M8 18/10	3	Fixation sabot
VIS BOIS TETE HEXAGONALE INOX 8x60	3	Fixation sabot
EQUERRE PIVOT ACIER PORTAIL (S235) + AXE INOX ø12	4	
CAPOTAGE PLASTIQUE NOIR 9005	2	Uniquement sur gond haut
VIS BOIS TETE HEXAGONALE INOX 6x60	8	Fixation equerre pivot
RONDELLE M6 A2	8	Fixation equerre pivot
CHEVILLE S10	8	Fixation equerre pivot
CAPUCHON KAPSTO GPN 910-3759 NOIR PE-LLD	(4xNT)-NT	NT = Nombre de Traverses
NOTICE DE POSE MNF / MOT/ portillon / portail	1	

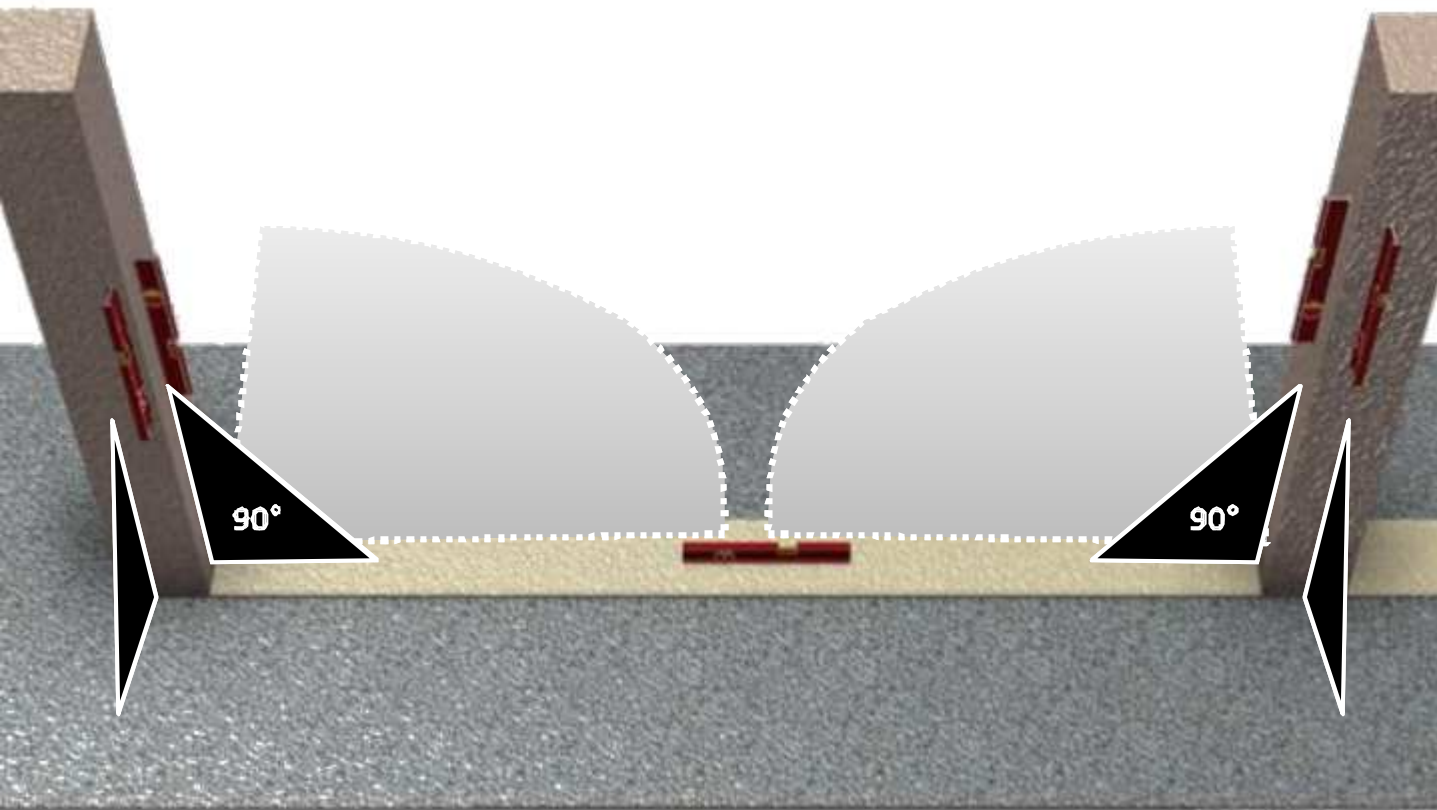
CONTENU DU COLIS - Portail Motorisé

Designation	Qte	Observations
CAISSE 5 PANNEAUX 640 X 210 X 70	1	Caisse carton emballage accessoires
EMBOUT HAUT MONTANT GOND ALU ANODISE	2	Avec 1 trou diam 16.8 mm
EMBOUT BAS MONTANT GOND ALU ANODISE SANS GODRON	2	Avec 2 trous diam 16.8 mm
EMBOUT HAUT ET BAS MONTANT SERRU./GACHE ALU ANODISE	2	
VMTF F 4X10 18/10	24	Fixation embout de montant
BAGUE POLYACETAL D.ext 17 D.int 12	4	Mis sur embout montant gond
SABOT SIMPLE COMPOSITE POUR PORTAIL MOTORISE	1	
CALE DE SABOT TOURNIQUET HT 5mm	2	
FISCHER S12 D8A10MM	3	Fixation sabot
RONDELLE M8 18/10	3	Fixation sabot
TIRE FOND TH 8*60 Z	3	Fixation sabot
EQUERRE PIVOT ACIER PORTAIL (S235) + AXE INOX ø12	4	
CAPOTAGE PLASTIQUE NOIR 9005	2	Uniquement sur gond haut
VIS BOIS TETE HEXAGONALE INOX 6x60	8	Fixation equerre pivot
RONDELLE M6 A2	8	Fixation equerre pivot
CHEVILLE S10	8	Fixation equerre pivot
KIT MOTEUR SOMFY EVOLVIA 400	1	
VIS TOLE TETE CYLINDRIQUE BOMBEE INOX 6.3x32	4	Fixation bras motorisation
RONDELLE M6 A2	4	Fixation bras motorisation
CAPUCHON KAPSTO GPN 910-3759 NOIR PE-LLD	(4xNT)-NT	NT = Nombre de Traverses
NOTICE DE POSE MNF / MOT/ portillon / portail	1	

Etape 1.1 : PREPARATION - Niveaux

APLOMBS & NIVEAUX :

1. Niveau du seuil entre pilier
2. Aplomb des piliers
3. Planéité des surfaces de balayage ouverture
4. Penser au passage de gaines électriques selon préconisations motorisation (moteur, cellule, gyrophare, portier vidéo extérieur)



SÉCURITÉ :

- 1) Le portail doit être installé par 2 adultes compétents en la matière.
- 2) Portez des lunettes de protection lors des travaux avec risque de projection
- 3) Ne réaliser la pose que par vent de moins de 40 Km/h.
- 4) Attention aux enfants en bas âge. Un portail peut provoquer des blessures corporelles graves en cas d'écrasement.
Ne quittez pas le chantier sans vous assurez que le portail soit bien fixé.
- 5) N'utilisez jamais le portail s'il est endommagé de quelque manière que ce soit. Faites-le réparer par un professionnel avant de le réutiliser.

Etape 1.2 : PREPARATION- Dimensions

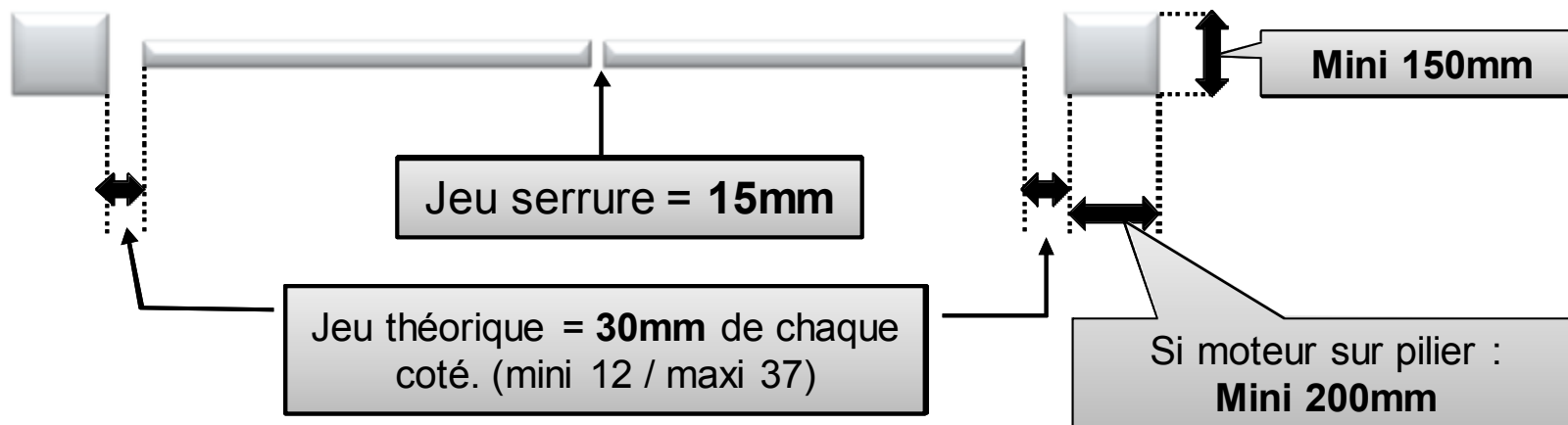


DIMENSIONS :

Contrôlez l'ensemble des éléments qui composent votre commande.

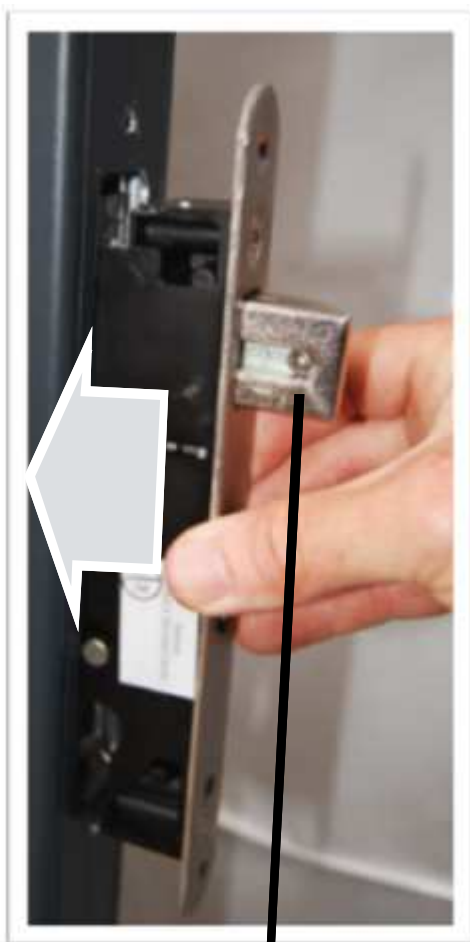
- 1) La dimension mini entre piliers;
- 2) La hauteur UTILE des piliers (sous chapeau), doit être supérieur de **100 mm** à la longueur des montants coté gond.
- 3) Pour l'installation de certains types de moteurs La largeur du pilier, doit être au minimum de **200mm**.

MINI ENTRE PILIERS =
(Jeu mini gonds)x2 + Largeur portail annoncée



Etape 2.1 : SERRURE & POIGNEE*

**Uniquement en version manuelle (non motorisée)*



INFO : Le pêne peut être retiré dans la cas où le portail serait motorisé ultérieurement

Etape 2.2 : SERRURE & POIGNEE*

**Uniquement en version manuelle (non motorisée)*



Etape 2.3 : SERRURE & POIGNEE*

**Uniquement en version manuelle (non motorisée)*



**Vissage dans l'axe , à la main,
1/4 de tour au contact**

**Ne pas serrer trop fort sous
peine de détérioration**



Etape 3 : ROSACE *

**Uniquement en version manuelle (non motorisée)*



Positionner et pré-percer Ø2,5mm



**Vissage dans l'axe , à la main, ¼
de tour au contact**

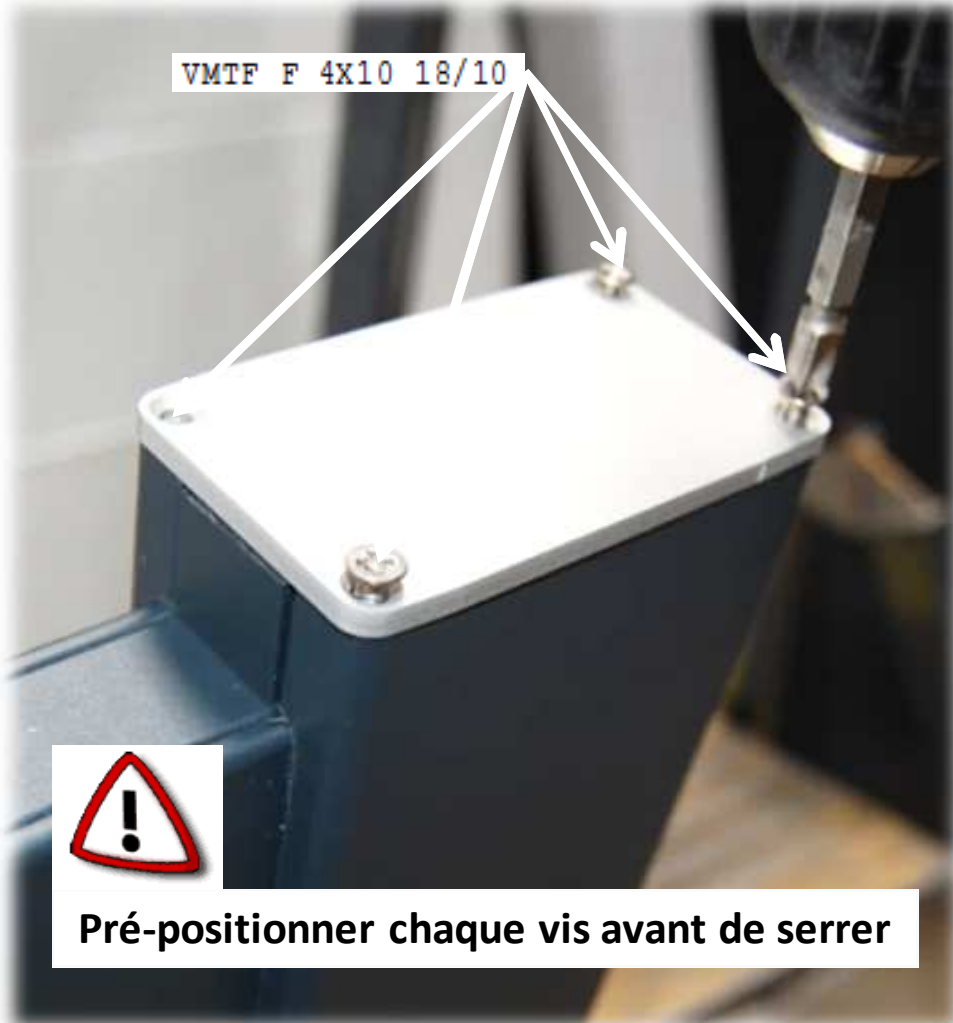
**Ne pas serrer trop fort sous peine
de détérioration**



Etape 4 : EMBOUTS DE MONTANTS



Ne pas serrer trop fort sous peine de détérioration
Vissage dans l'axe , à la main, 1/4 de tour au contact



3 types d'embouts :

- EMBOUTS NON PERÇÉS => En haut coté serrure (cf. photo de gauche)
- EMBOUTS PERÇÉS 1 trou 16.8mm => En haut, coté gond
- EMBOUTS PERÇÉS 2 trous 16.8mm => En bas, coté gond

INSÉRER LES BAGUES BLANCHES (AXE DES GONDS)
DANS LES EMBOUTS PERCÉS HAUT ET BAS



Pré-positionner chaque vis avant de serrer

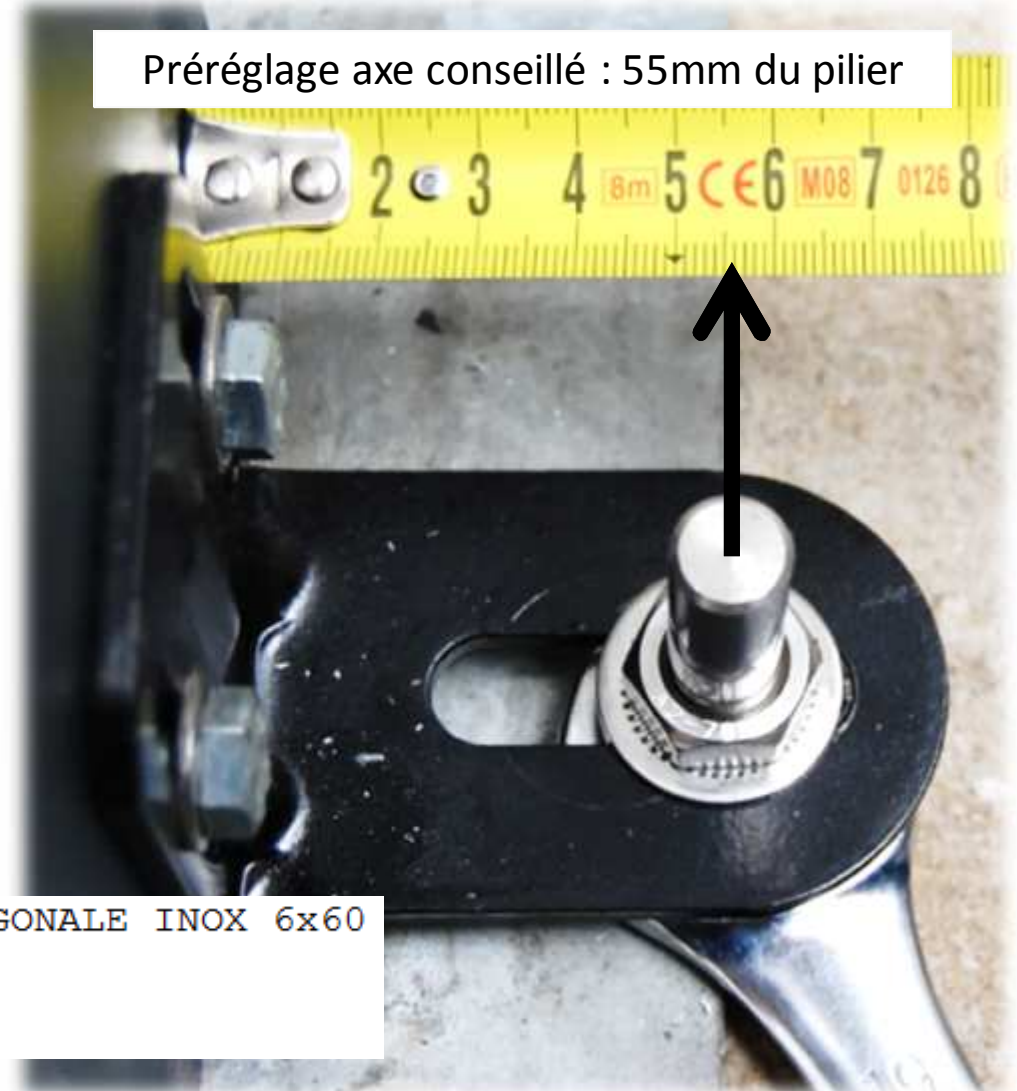
Etape 5 : GOND(S) BAS

Centrer les vis pour réglage ultérieur
Positionner et pré-percer $\varnothing 10\text{mm}$
(pour fixations fournies)



VIS BOIS TETE HEXAGONALE INOX 6x60
RONDELLE M6 A2
CHEVILLE S10

Préréglage axe conseillé : 55mm du pilier



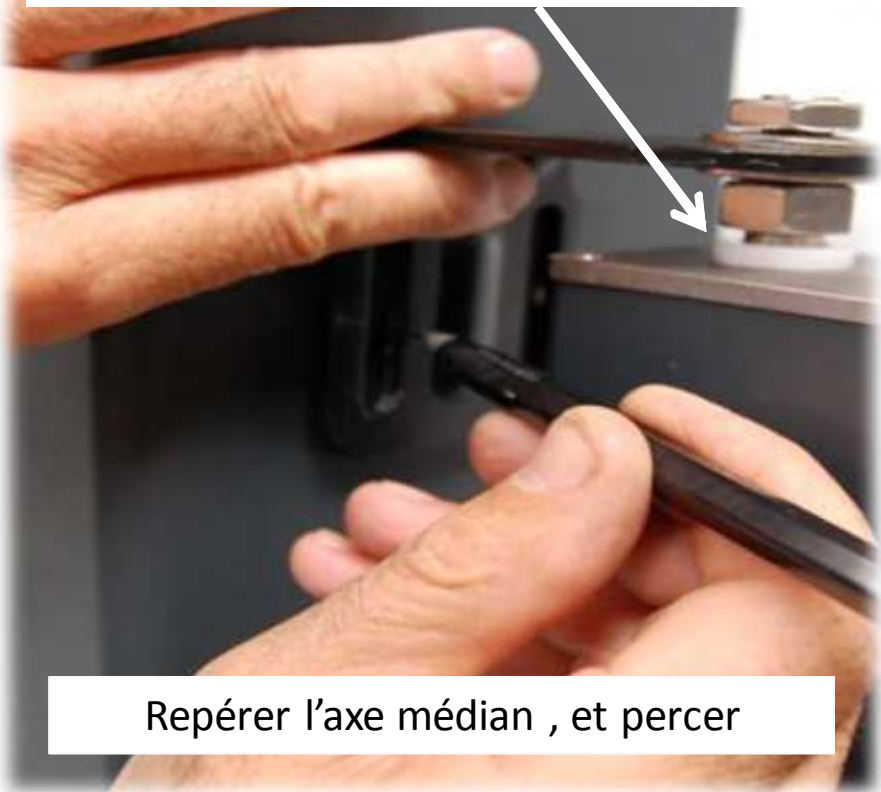
Etape 6 : GOND(S) HAUT

1/ Pensez à insérer les bagues blanches dans les embouts
HAUT et BAS

2/ Veiller aux bons alignements (aplomb vertical) du gond
haut avec le gond bas

3/ alignement du gond gauche avec le gond droit

BAGUE POLYACETAL D.ext 17 D.int 12



Repérer l'axe médian , et percer

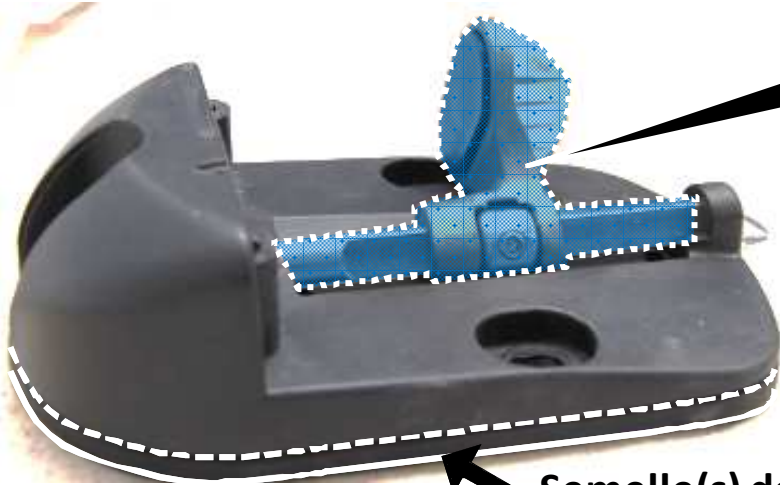


Adapter le type de fixations à votre
support. (fourni pour fixation béton)

Etape 7.1 : POSE SABOT*

**Uniquement en portail battant (Manuel ET motorisé)*

1/ Ajuster la hauteur de calage (conserver 5mm sous les montants du portails)



Basculeur amovible fourni
UNIQUEMENT en portail manuel

Semelle(s) de calage
(Inclus : qté 2)

2/ Repérer les trous de perçage, percer
Ø12mm, cheviller, visser



FISCHER S12 D8A10MM
RONDELLE M8 18/10
VIS BOIS TETE HEXAGONALE INOX 8x60

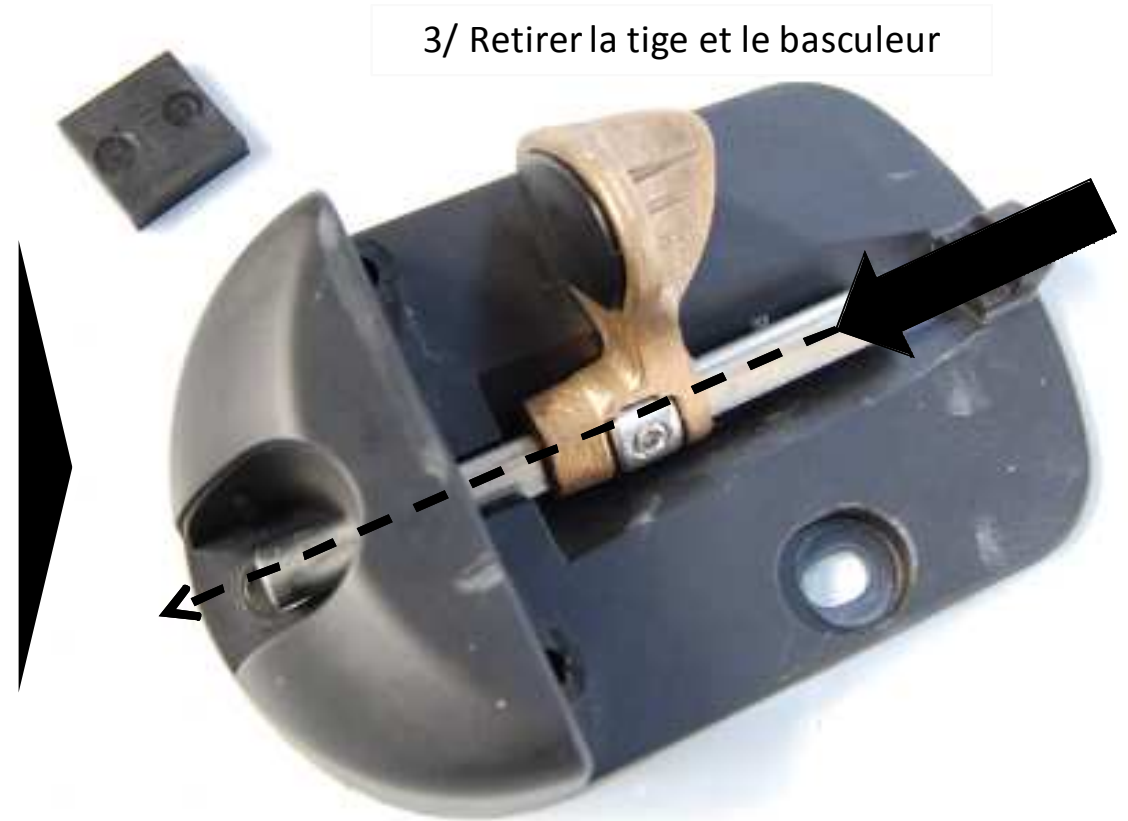


Adapter le type de fixations à votre support. (fourni pour fixation béton)

Etape 7.2 : RETRAIT DU BASCULEUR*

**Uniquement en portail battant acheté manuel et motorisé ultérieurement*

Modification du sabot fourni :



Etape 8.1 : GACHE PORTAIL*

**Ne concerne que les portails MANUELS (Non motorisés)*

Repérer les trous de perçage,
Positionner et pré-percer $\varnothing 3,5\text{mm}$
Visser



VTF AUTOPERCEUSE 4.8x32 BN 14728

Etape 8.2 : GACHE/ BATTEMENT PORTILLON*

**Ne concerne que les portillons*

Repérer le positionnement longitudinal du battement (en haut et en bas)



Repérer l'axe du pêne



Etape 8.3 : GACHE/ BATTEMENT PORTILLON*

**Ne concerne que les portillons*

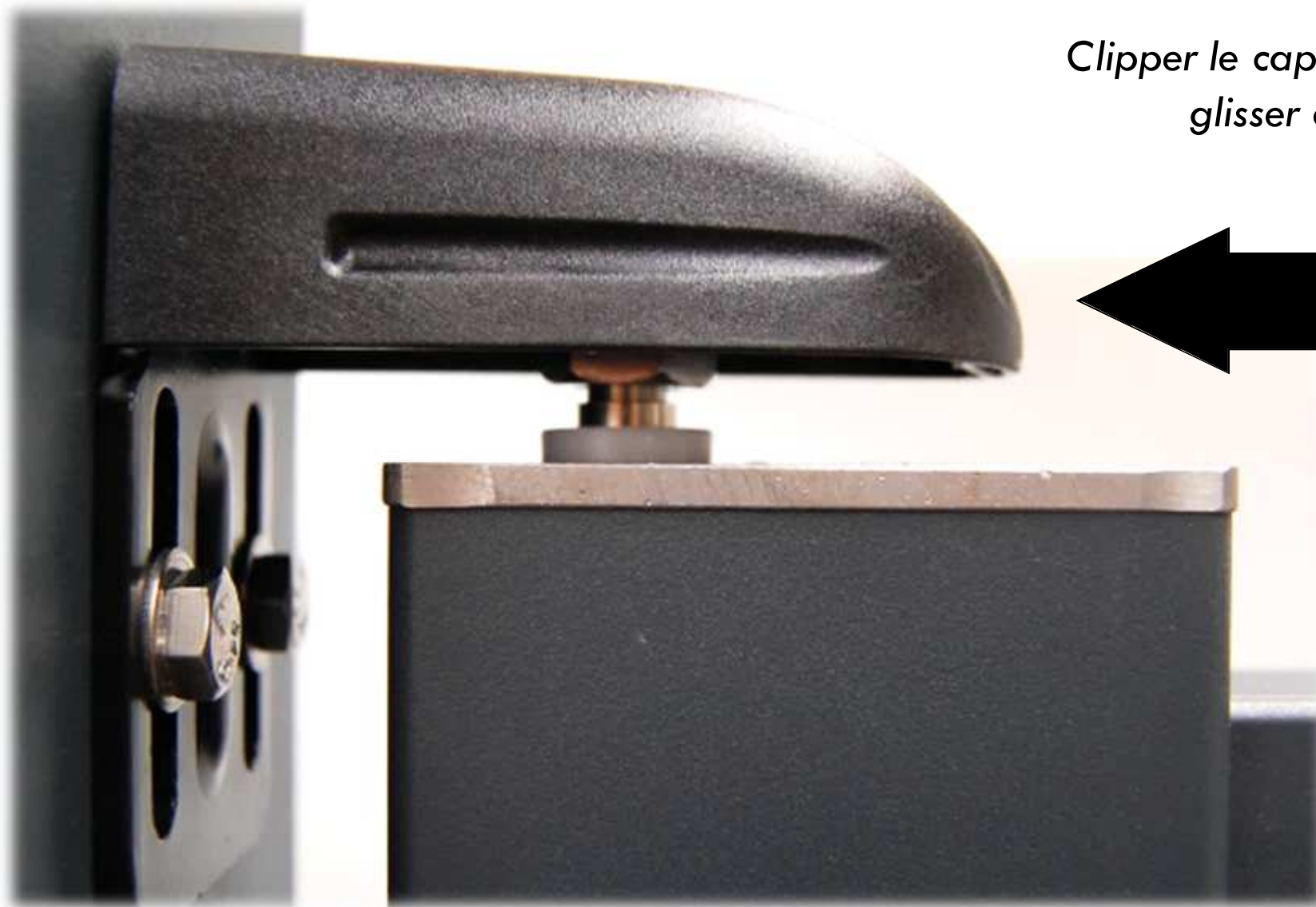
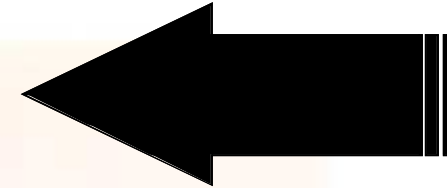
INFORMATION : Le battement fourni est muni de 2 usinages pour s'adapter au sens dans lequel vous souhaitez le monter : « poussant droit » ou « poussant gauche ».

Repérer les trous de perçage,
Positionner et pré-percer $\varnothing 3,5$ mm sur profilé aluminium, puis $\varnothing 6$ mm sur pilier béton (fixation fournies)
Cheviller, visser :

VIS TOLE TF INOX 4.8X38
CHEVILLE FISCHER S6 D3.5A5 mm

Etape 9 : CAPOT DE GOND

*Clipper le capot en le faisant
glisser dans la rainure
intérieure*



Etape 10 : CAPUCHONS CACHE-VIS

CAPUCHON KAPSTO GPN 910-3759 NOIR PE-LLD

Clipper les capuchons afin de cacher les têtes de vis des montants



Etape 10.1 : MOTORISATION - Généralités

**Ne concerne que les versions motorisés*

1 / Avant toute opération, déballer et contrôler le contenu du kit moteur

2/ Pour le contrôle et installation : se référer à la notice fournie dans le kit motorisation

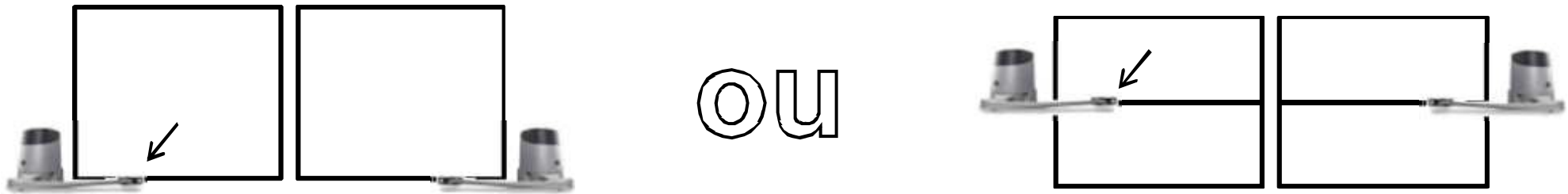
3/ Hotline : En cas de non fonctionnement APRES installation : contacter le numéro fourni dans la notice du moteur.



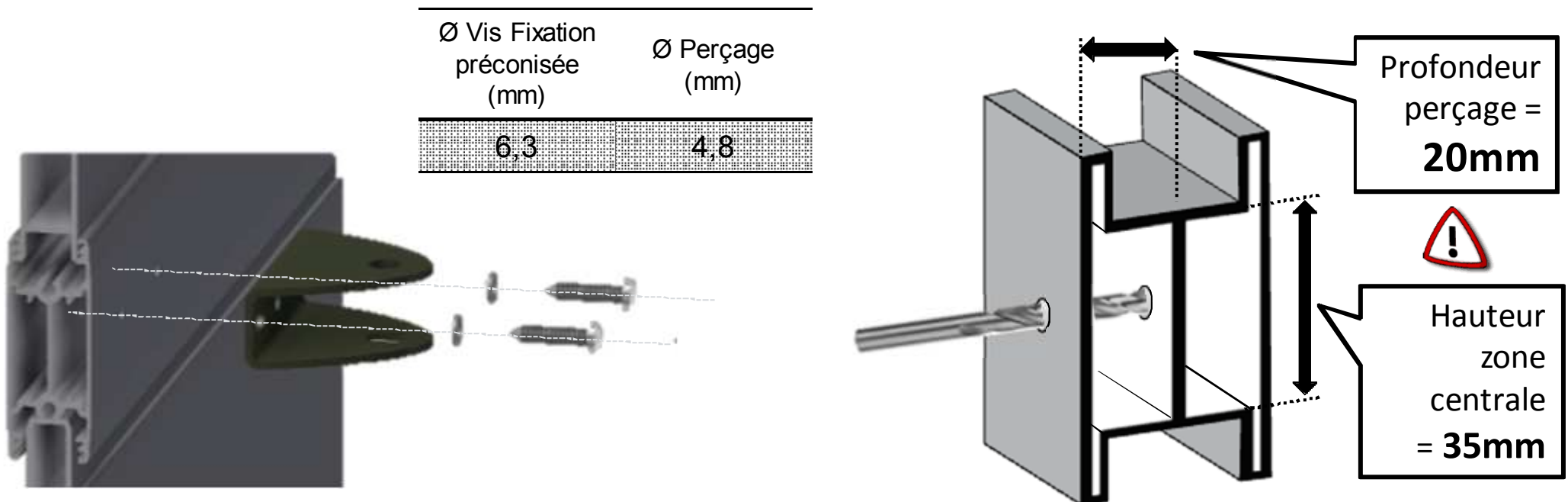
Etape 10.2 : POSE MOTORISATION - Spécifications

**Ne concerne que les versions motorisés*

POSITIONNEMENT : fixation bras moteur sur traverse basse ou intermédiaire selon votre modèle de portail :



FIXATION : IL N'EST PAS NECESSAIRE DE PERCER LA TRAVERSE DE PART EN PART.



PRECONISATIONS ENTRETIEN

La fréquence des entretiens est fonction de l'environnement. Les préconisations des usages de la profession sont les suivantes :

- Environnement MARITIME : minimum 4 fois par an
- Environnement industriel ou urbain : minimum 3 fois par an
- Environnement rural : minimum 2 fois par an

L'utilisateur devant faire la preuve de l'entretien. La garantie n'est pas acquise en cas d'une utilisation du produit non conforme aux préconisations indiquées sur la notice de pose et d'utilisation, en cas de négligence ou défaut d'entretien. Les interventions au titre de la garantie ne sauraient avoir pour effet de prolonger la durée de celle-ci.

NETTOYAGE

- Le nettoyage doit être effectué à l'aide d'un chiffon doux, non-abrasif, à l'eau claire, ou en utilisant un détergent neutre concentré à moins de 5% (à l'exclusion de tout détergent alcalin, acide ou abrasif.)
- Le nettoyage des parties non lavées naturellement par les eaux de pluie doit s'effectuer plus fréquemment, et être tout particulièrement soigné dans les zones d'accumulation de salissures.
- L'application d'un produit d'entretien pour aluminium laqué extérieur protégera et redonnera de l'éclat à votre produit.

MECANIQUE

- Vérifier le serrage des fixations des gonds sur les piliers et des axes de gonds.
- Lubrifier la serrure et les éléments en mouvement de la poignée
- Vérifier que rien ne fait obstacle au mouvement du portail (propreté du seuil, zone de dégagement etc...). Pour se faire :
 - Débrayer le moteur (se reporter à la notice du moteur).
 - Manœuvrer votre portail à la main afin de vérifier qu'il bouge librement.

MOTORISATION

- *Toujours débrancher le moteur pour toute intervention de réglage*
- *Ne jamais brancher le moteur sur un groupe électrogène (risque de dégradation de la carte électronique)*
- *Suivez les préconisations fabricant du moteur (Fixations, intérieur coffret, nettoyage photo-cellules etc...)*

INSTALLATION & MISE EN ROUTE

Je soussigné, (installateur)...

Nom (& société) :	
Adresse installateur :	

...déclare avoir installé pour le compte de, à l'adresse...

Nom du client :	
Adresse du client :	

...un portail comportant le marquage CE...

Marque / modèle portail :	
	<input type="radio"/> Manuel <input type="radio"/> Motorisé , marque/modèle : _____

...déclare que l'installation a été réalisée strictement en conformité avec les instructions et composants fournis par le fabricant du portail (et de la motorisation) sans aucun changement. (hors adaptation au support)

Date :

Signature et cachet :

LIVRET ENTRETIEN – Fiche enregistrement N°1

Nom du technicien :

Société :

Date intervention : _____ / _____ / _____

Description de
l'intervention :

Signature
technicien:

Signature
Client :

LIVRET ENTRETIEN – Fiche enregistrement N°2

Nom du technicien :

Société :

Date intervention : _____ / _____ / _____

Description de
l'intervention :

Signature
technicien:

Signature
Client :

LIVRET ENTRETIEN – Fiche enregistrement N°3

Nom du technicien :

Société :

Date intervention : _____ / _____ / _____

Description de
l'intervention :

Signature
technicien:

Signature
Client :

LIVRET ENTRETIEN – Fiche enregistrement N°4

Nom du technicien :

Société :

Date intervention : _____ / _____ / _____

Description de
l'intervention :

Signature
technicien:

Signature
Client :

LIVRET ENTRETIEN – Fiche enregistrement N°5

Nom du technicien :

Société :

Date intervention : _____ / _____ / _____

Description de
l'intervention :

Signature
technicien:

Signature
Client :

LIVRET ENTRETIEN – Fiche enregistrement N°6

Nom du technicien :

Société :

Date intervention : _____ / _____ / _____

Description de
l'intervention :

Signature
technicien:

Signature
Client :

LIVRET ENTRETIEN – Fiche enregistrement N°__

Nom du technicien :

Société :

Date intervention : ____ / ____ / ____

Description de
l'intervention :

POUR DUPLICATA

Signature
technicien:

Signature
Client :