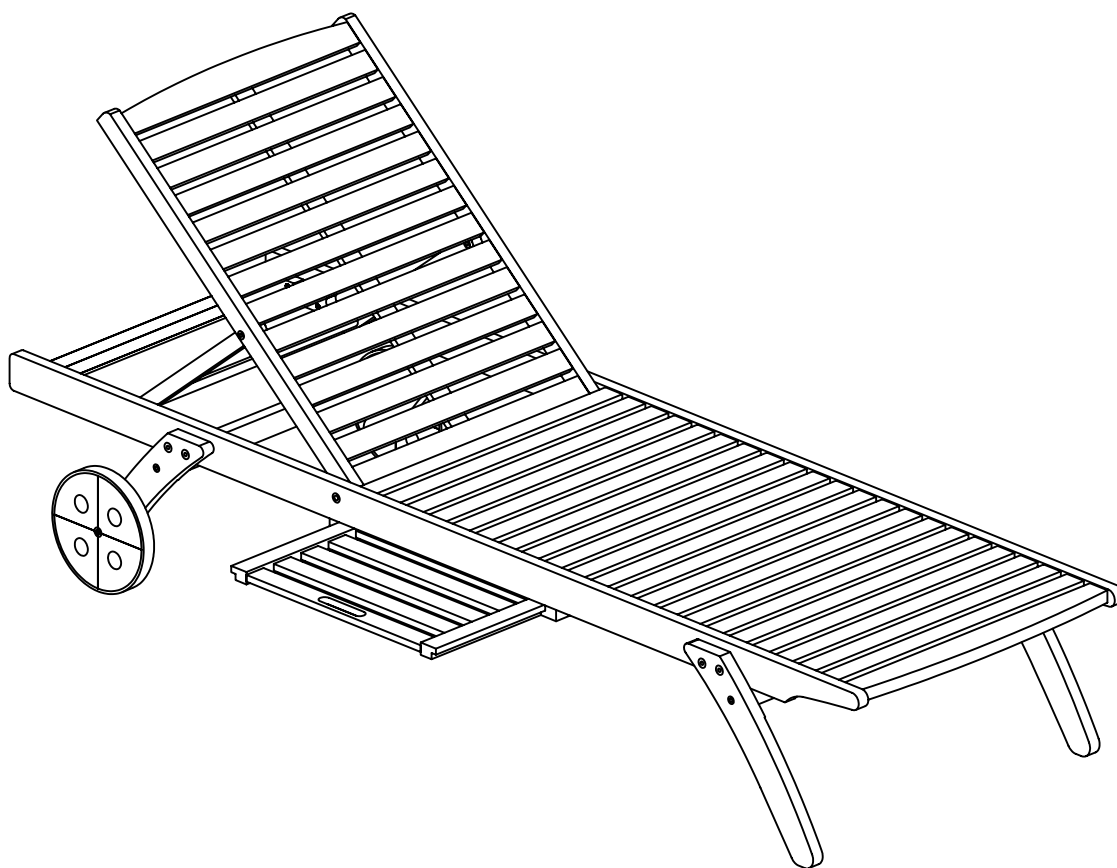


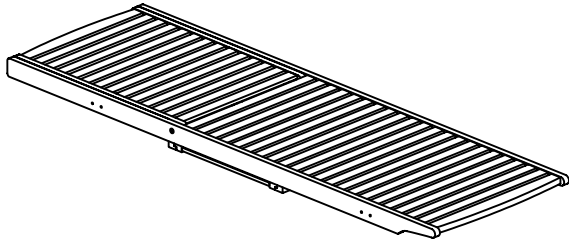
# NOTICE D'ASSEMBLAGE ET D'UTILISATION

RÉF : FINEBD3009  
Numéro de lot : EMC 012017  
Fabriqué au Vietnam






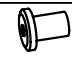





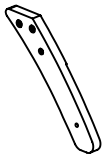
Ce produit est destiné à un usage domestique.  
Veuillez à le positionner de façon stable avant utilisation.

**IMPORTANT - A CONSERVER POUR CONSULTATION  
ULTERIEURE - A LIRE ATTENTIVEMENT**



x 1

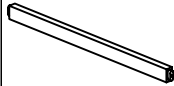
1	 02 PCS	5	 (M7 x 60) : 04 PCS
2	 02 PCS	6	 (M6 x 35) : 08 PCS
3	 02 PCS	7	 (M6 x 13) : 08 PCS
4	 02 PCS	 01 PCE	
 02 PCS			



x 2



x 2

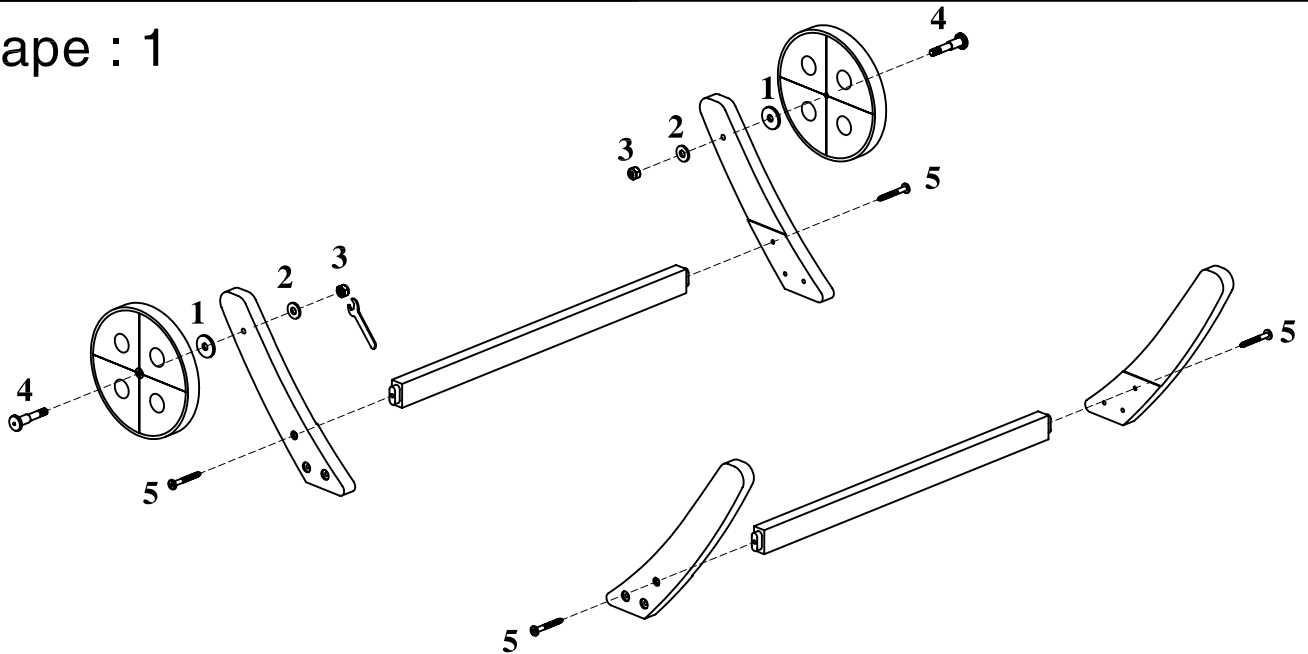


x 2

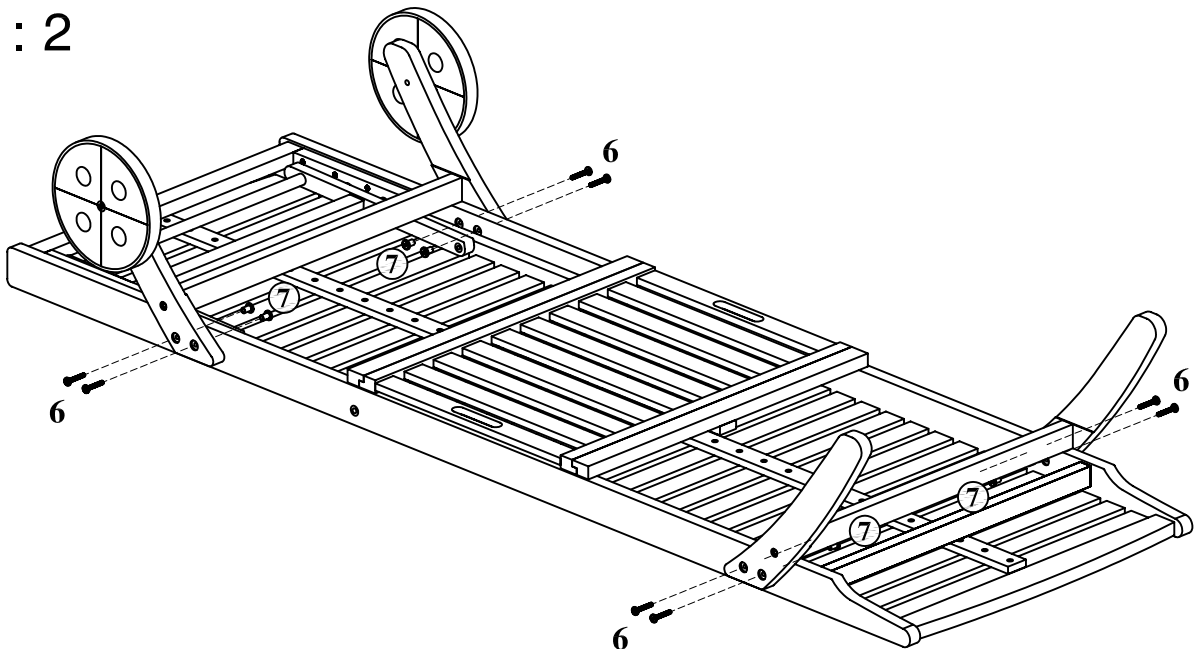


x 2

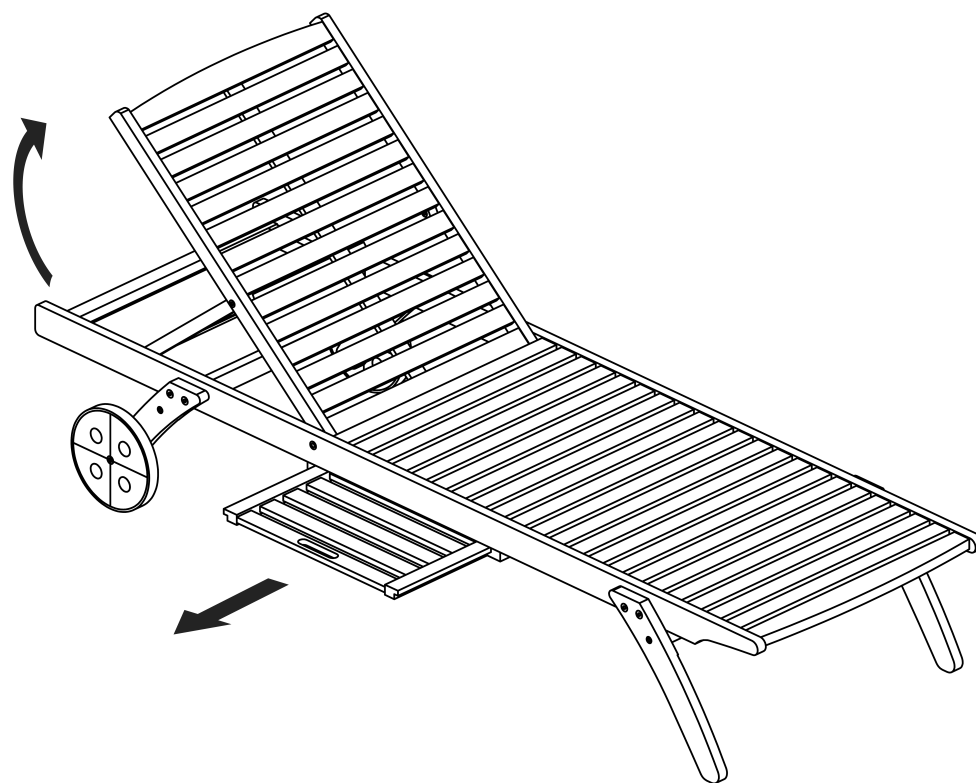
## Étape : 1



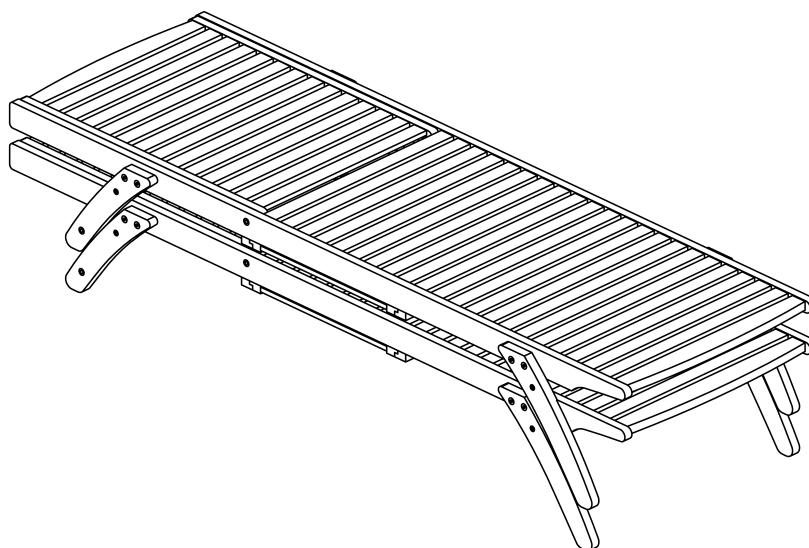
## Étape : 2



## Étape : 3



## Étape : 4



ATTENTION – Risques de pincement au pliage et dépliage. Veillez à manipuler les produits avec précaution.  
Contrôlez le serrage des vis avant utilisation et faites des contrôles réguliers.