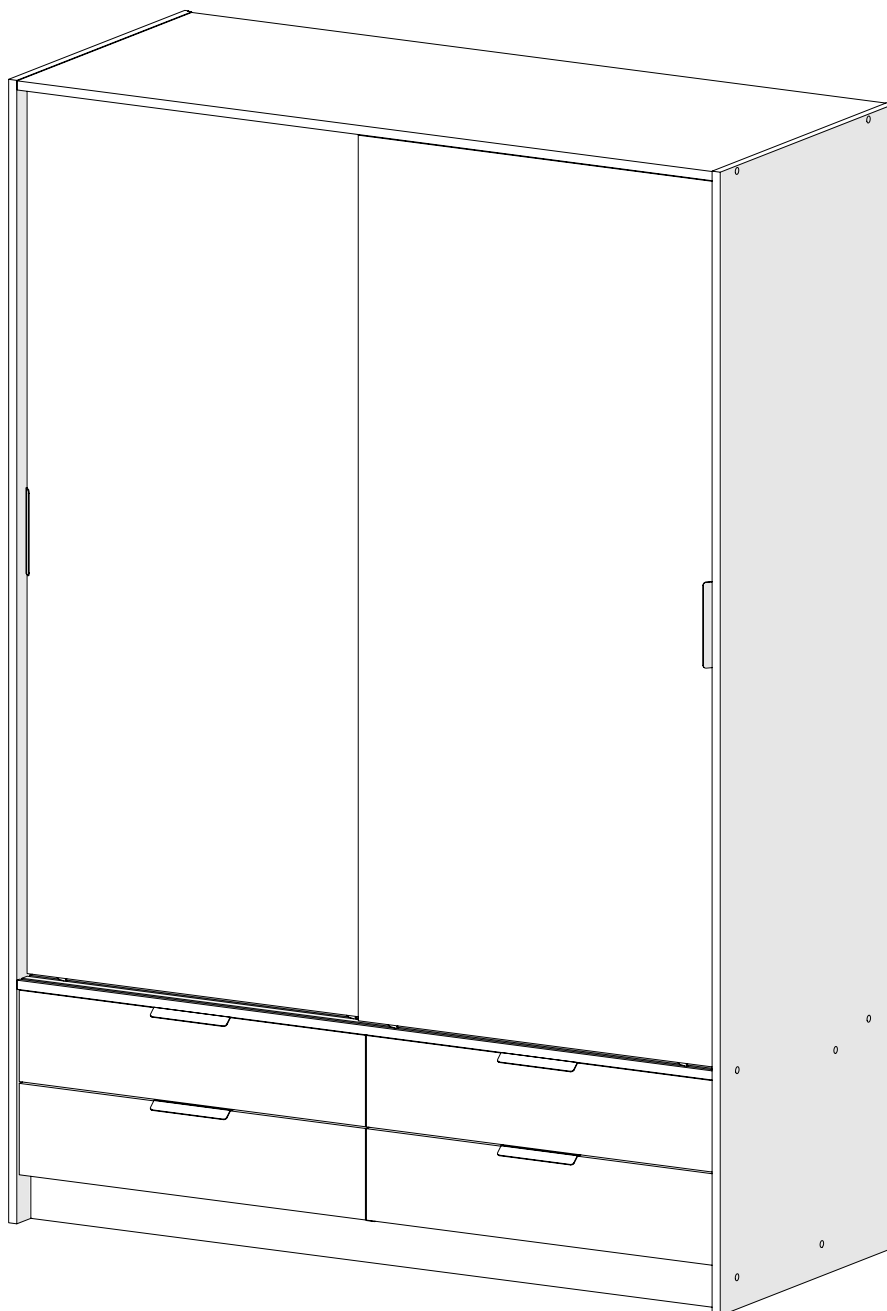


NOTICE DE MONTAGE

Placard 140cm

CAPRI 140





FRANÇAIS

Information importante

A lire attentivement.

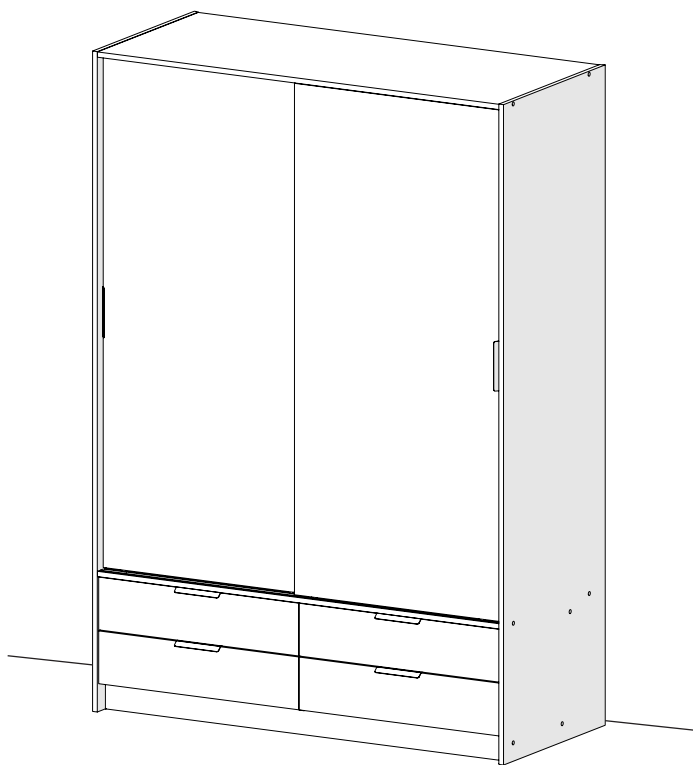
Conserver ces informations pour un usage ultérieur.

AVERTISSEMENT

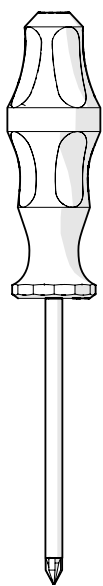
Ne pas charger le dessus du meuble avec un poids supérieur à 30kg.

Recommandations de sécurité :

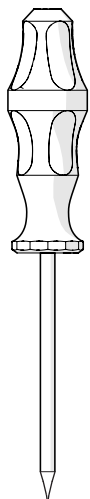
- Placez les objets les plus lourds dans les espaces du bas.
- Évitez que des enfants ne grimpent ou ne s'accrochent sur les tiroirs, les portes ou les tablettes.



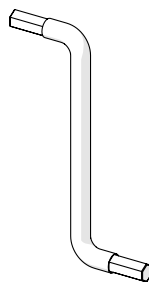
Outils nécessaires au montage du meuble :



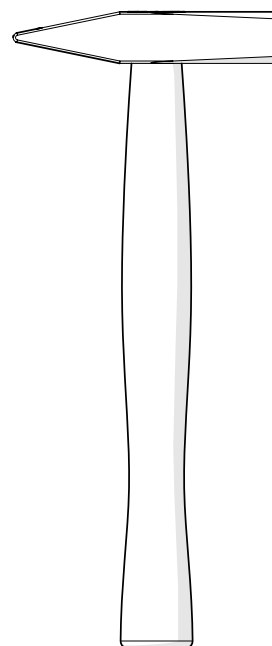
Tournevis
Cruciforme



Tournevis
Plat

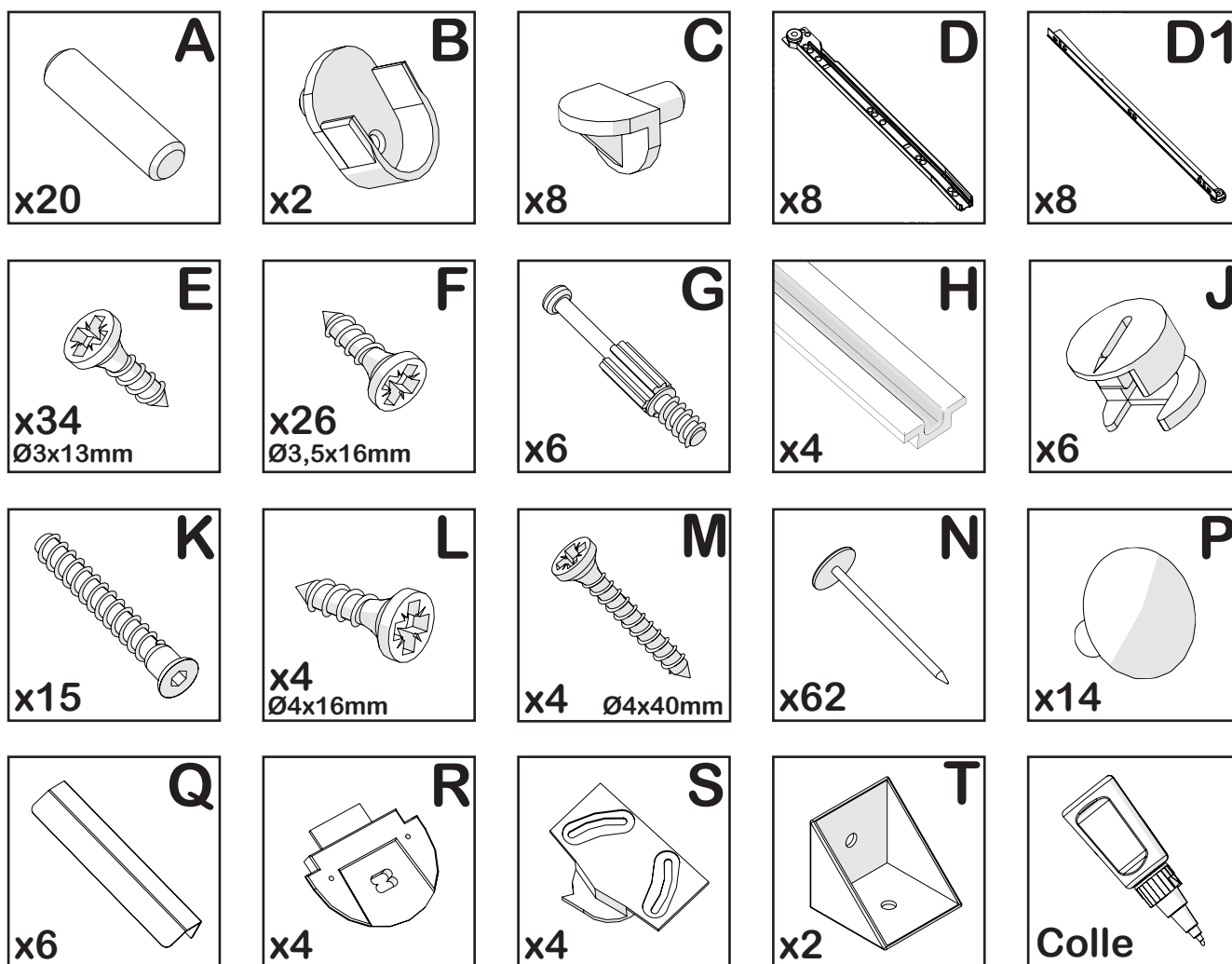


Clé
Allen



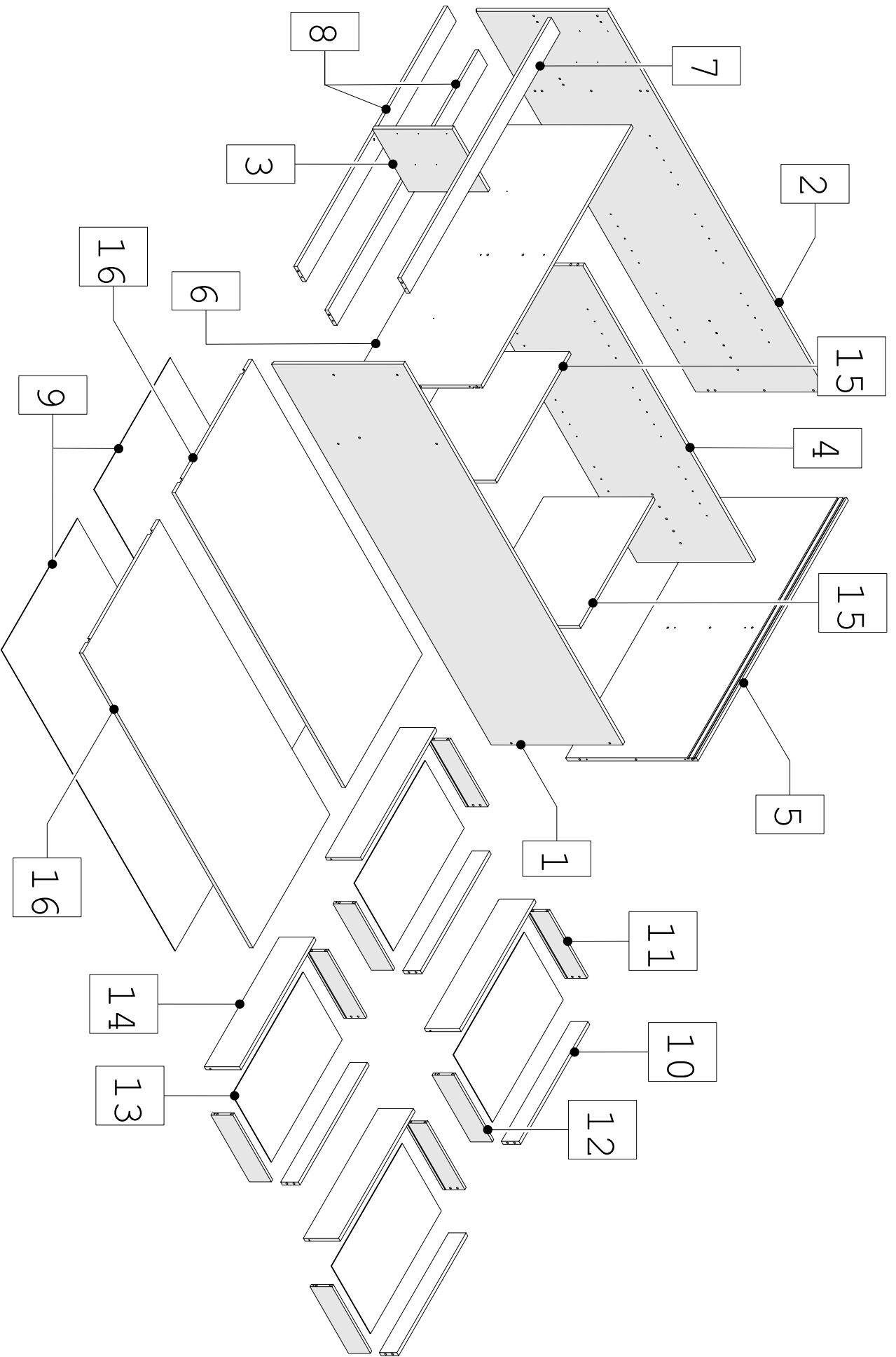
Marteau

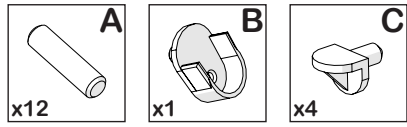
Listing des pièces de quincaillerie



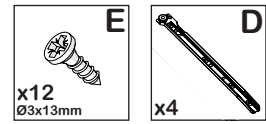
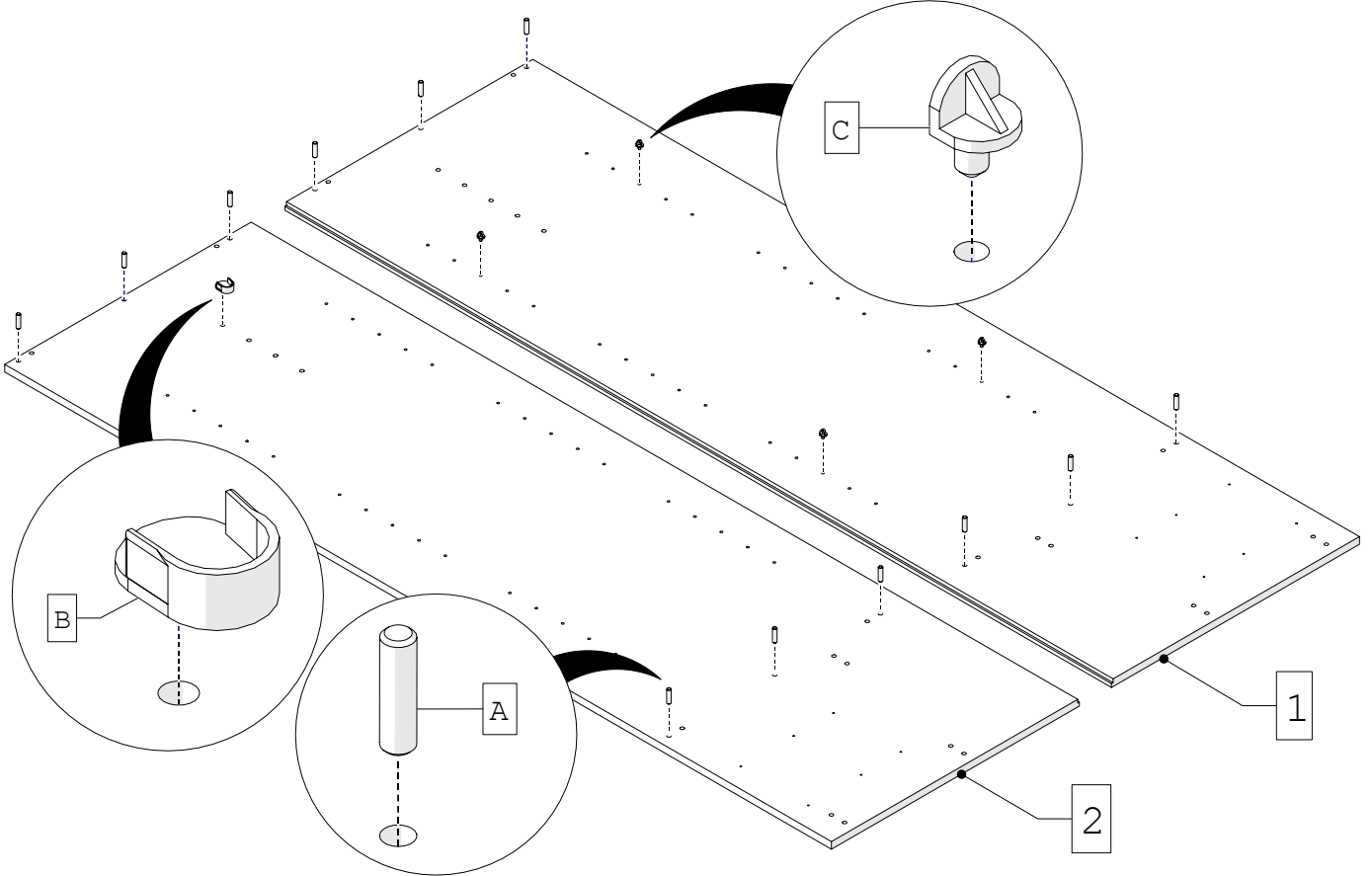
Listing des pièces de menuiserie

CAPRI 140cm			
N°	Dimensions des pièces en mm	N°	Dimensions des pièces en mm
① x1	600 X 2000	⑨ x2	692 X 1581
② x1	600 X 2000	⑩ x4	80 X 629
③ x1	330 X 363	⑪ x4	100 X 350
④ x1	533 X 1557	⑫ x4	100 X 350
⑤ x1	595 X 1368	⑬ x4	355 X 644
⑥ x1	595 X 1368	⑭ x4	160 X 681
⑦ x1	80 X 1368	⑮ x2	500 X 676
⑧ x2	80 X 1368	⑯ x2	700 X 1549

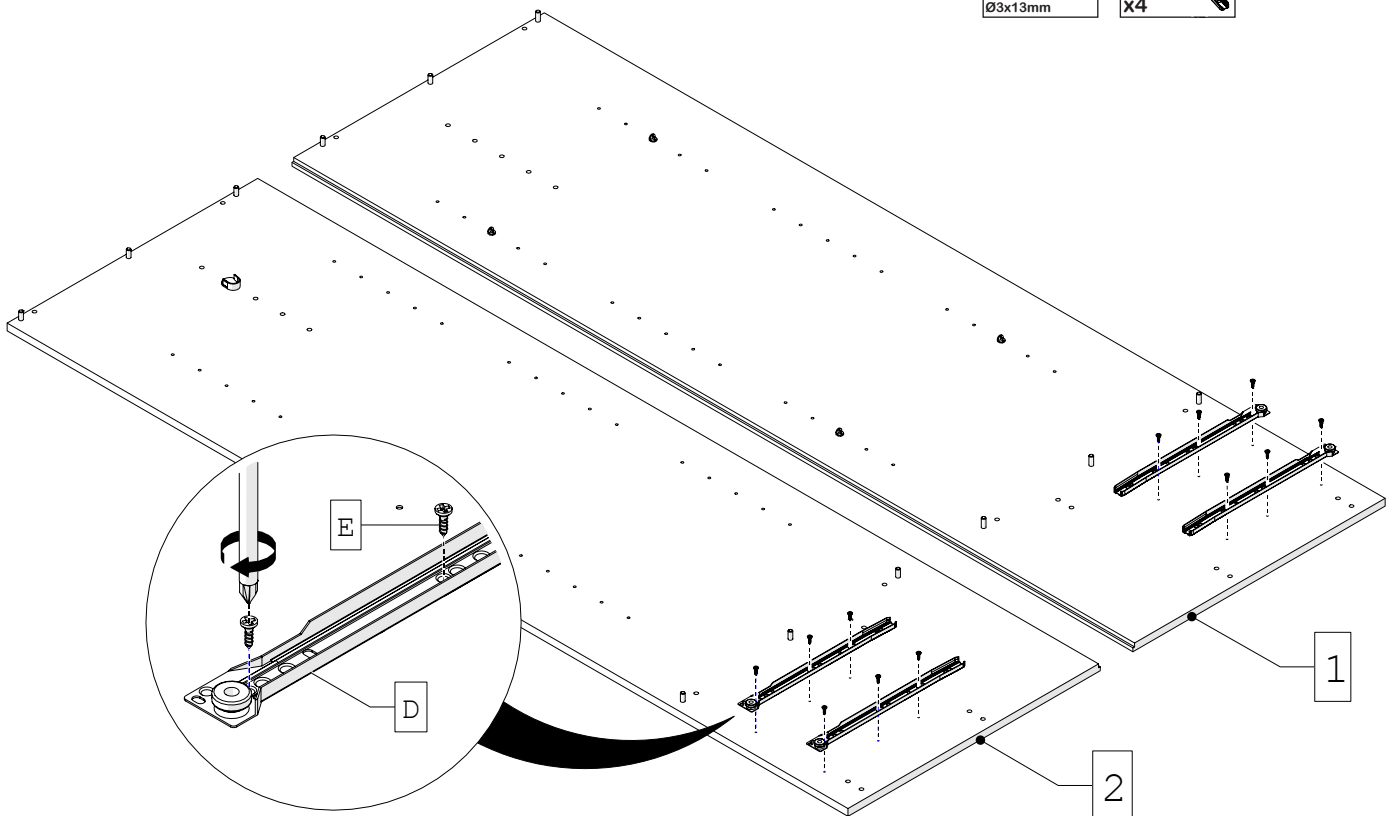


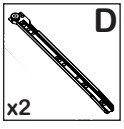
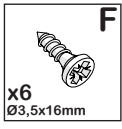


1.

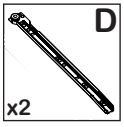
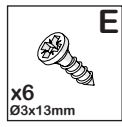
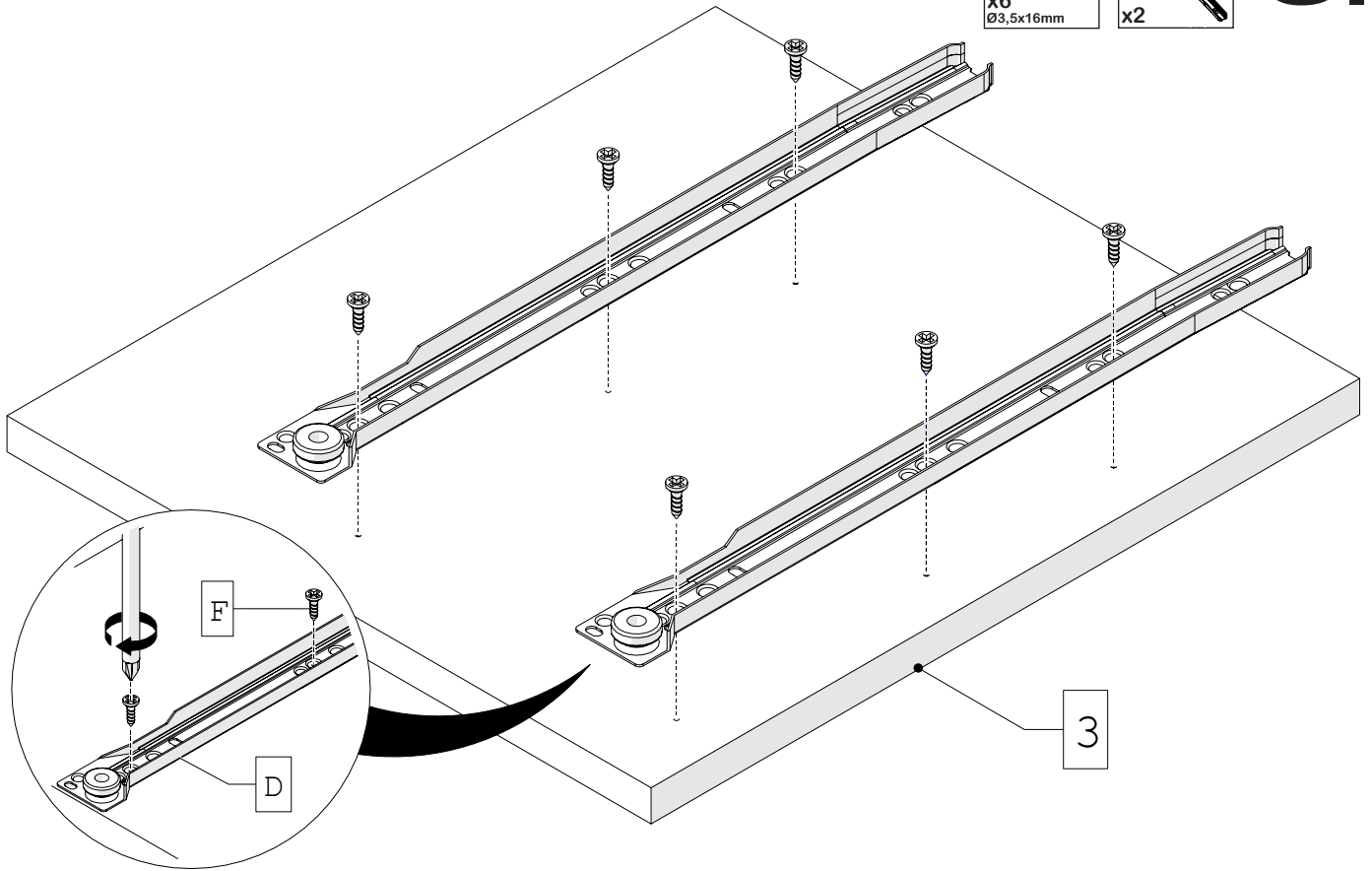


2.

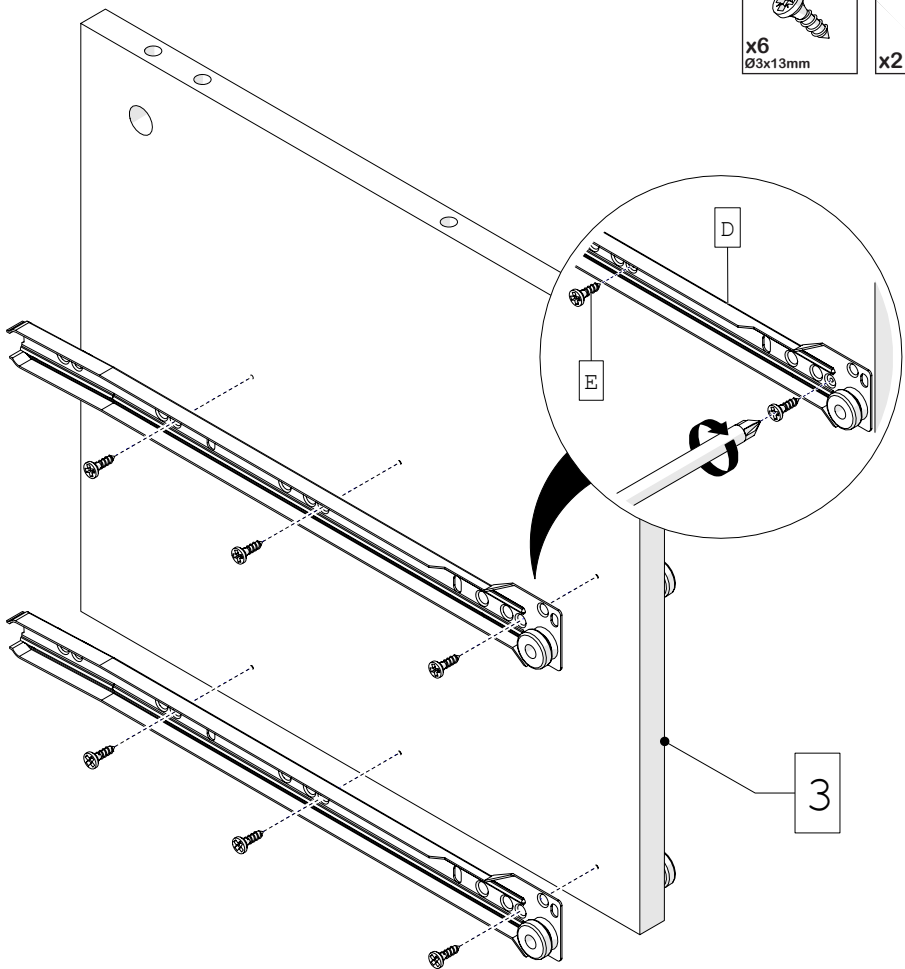


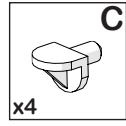


3.

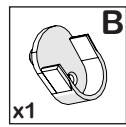
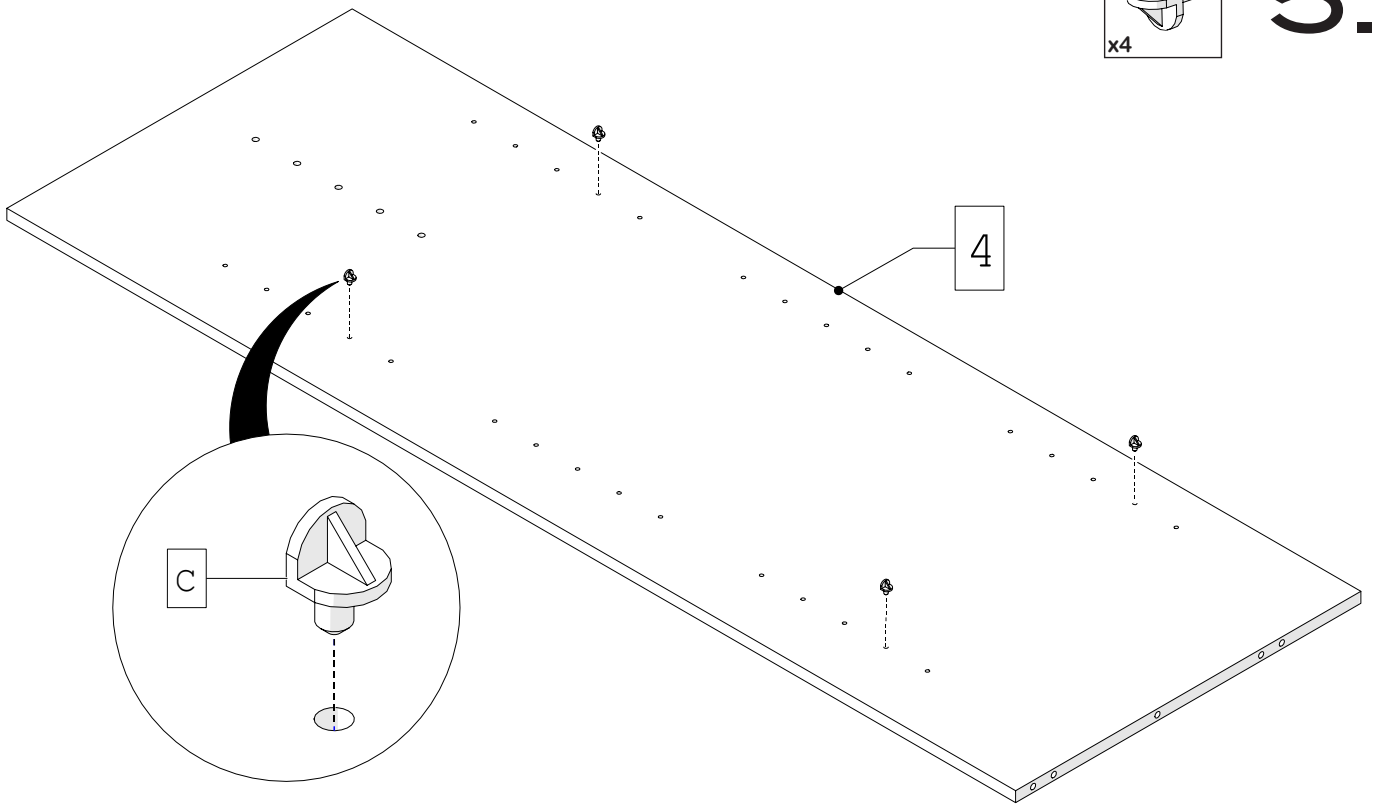


4.

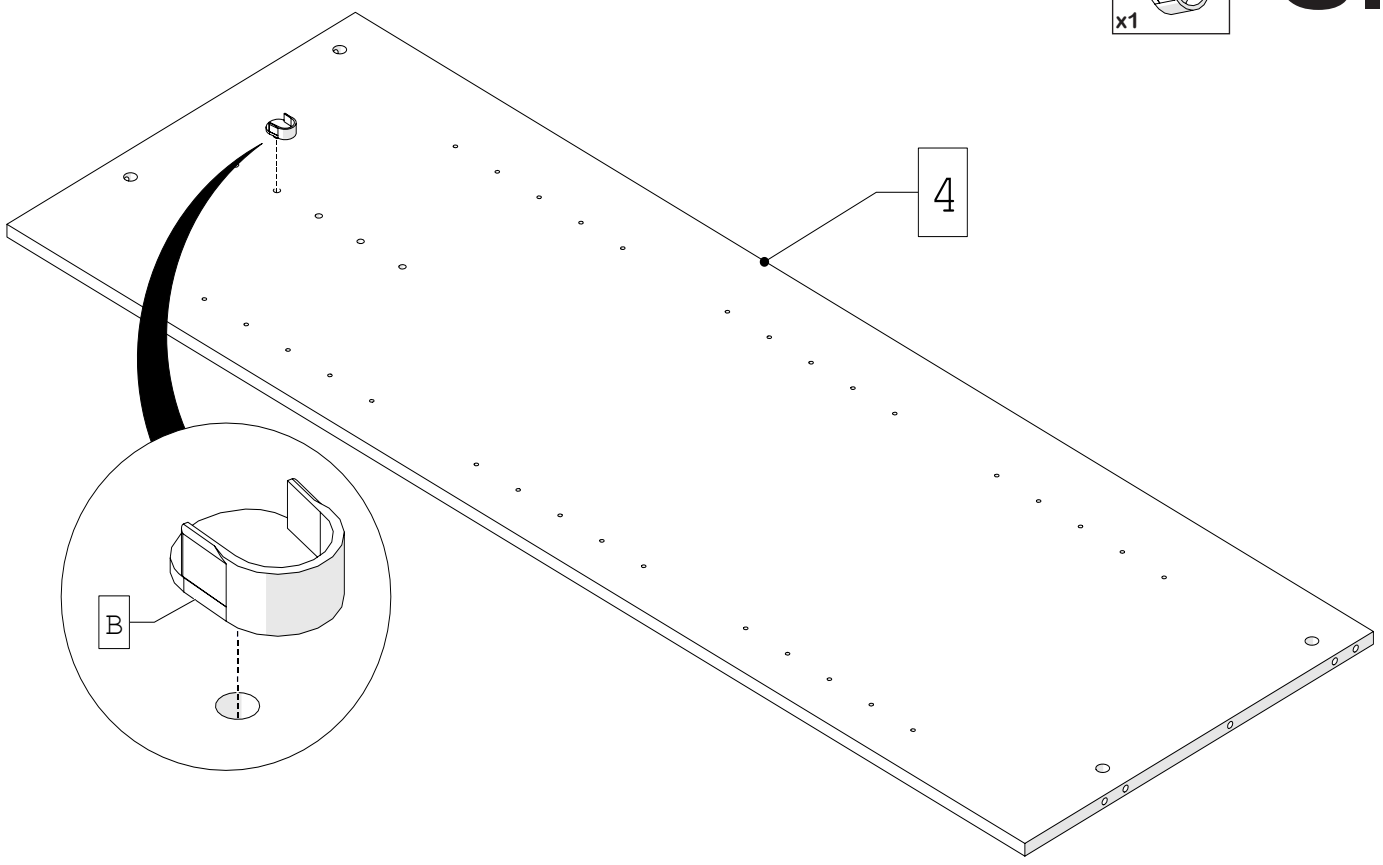


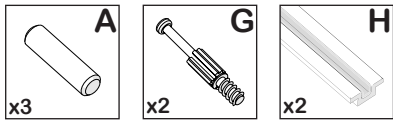


5.

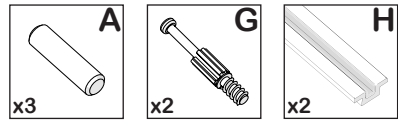
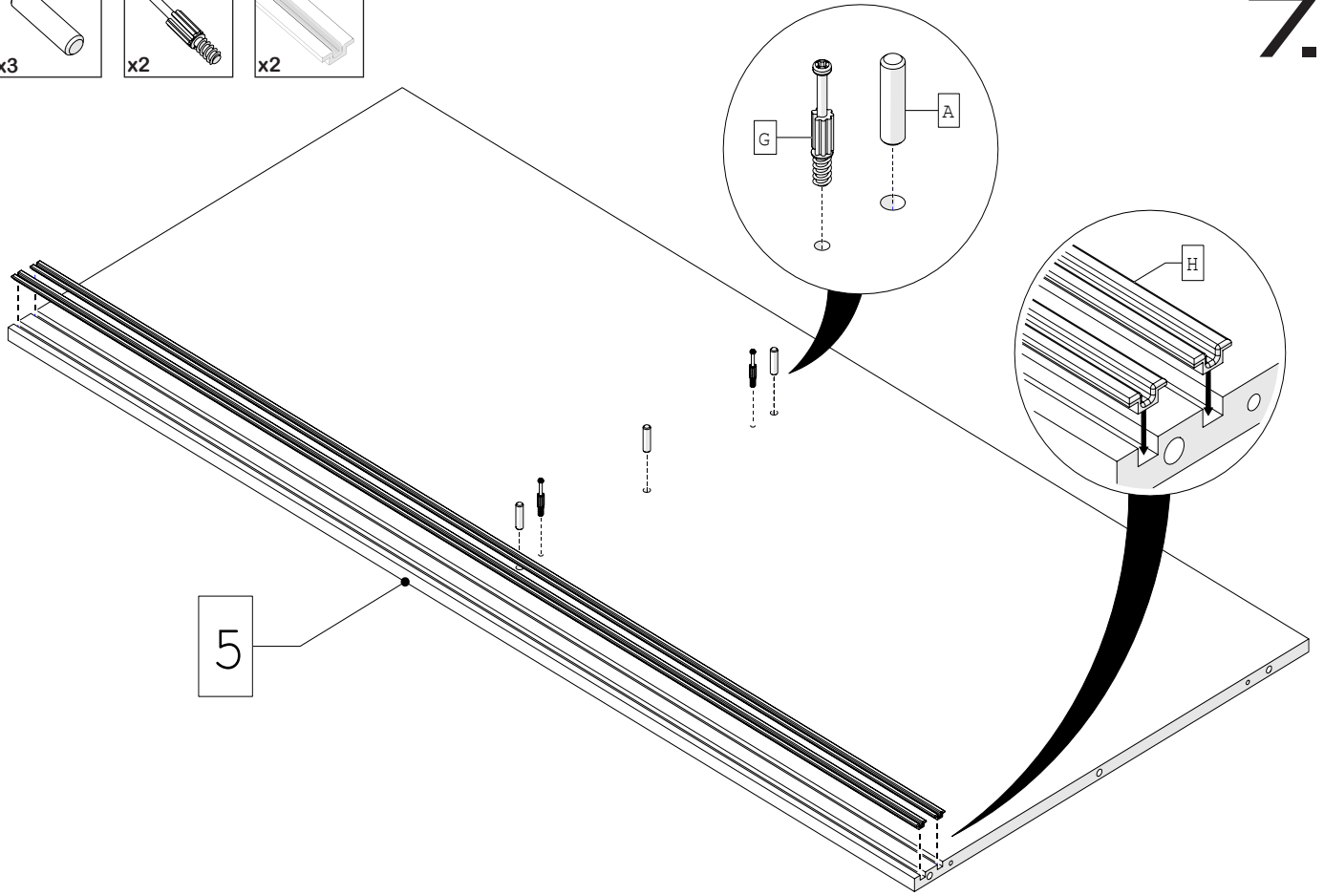


6.

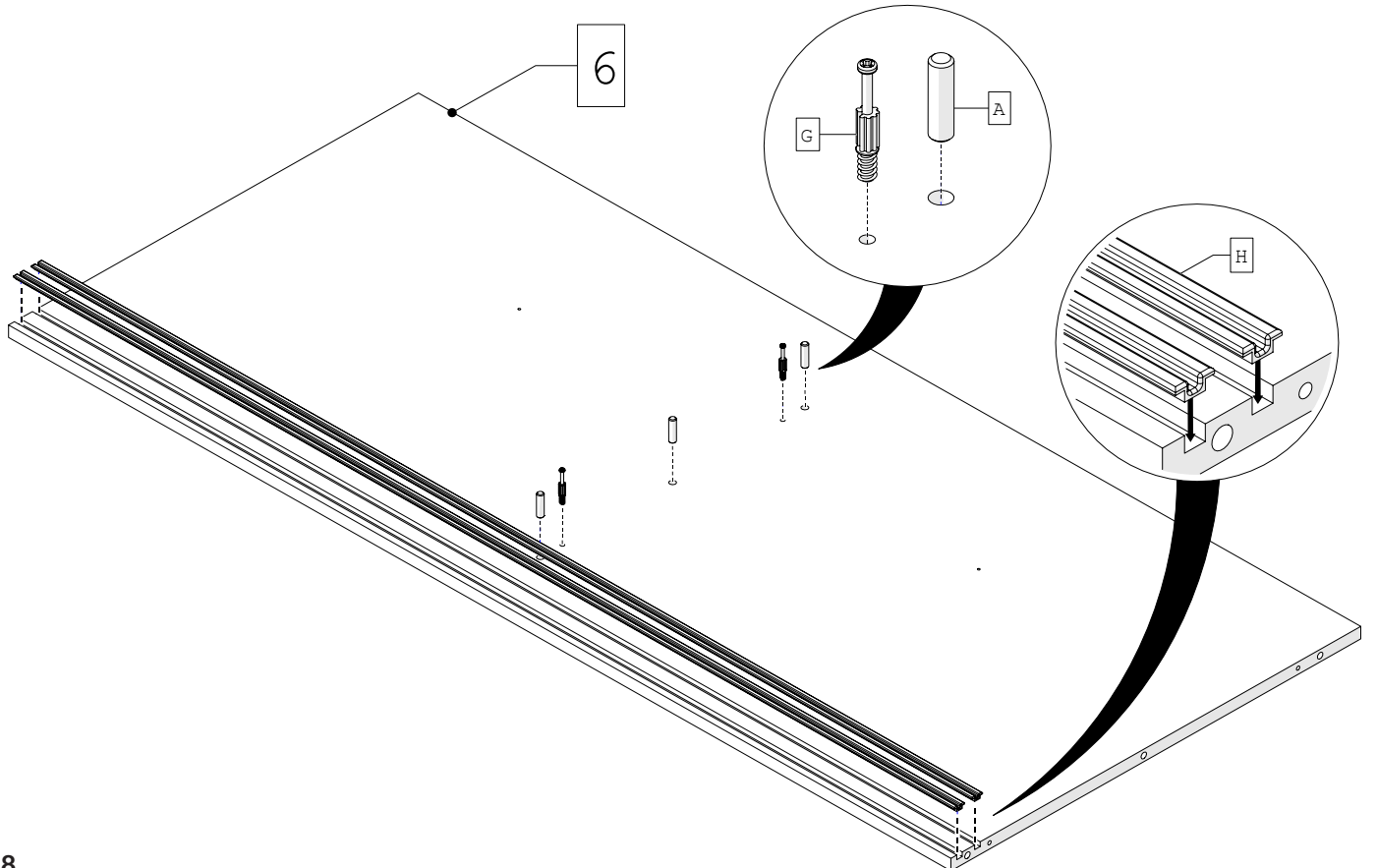


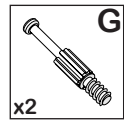
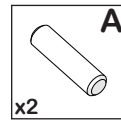


7.

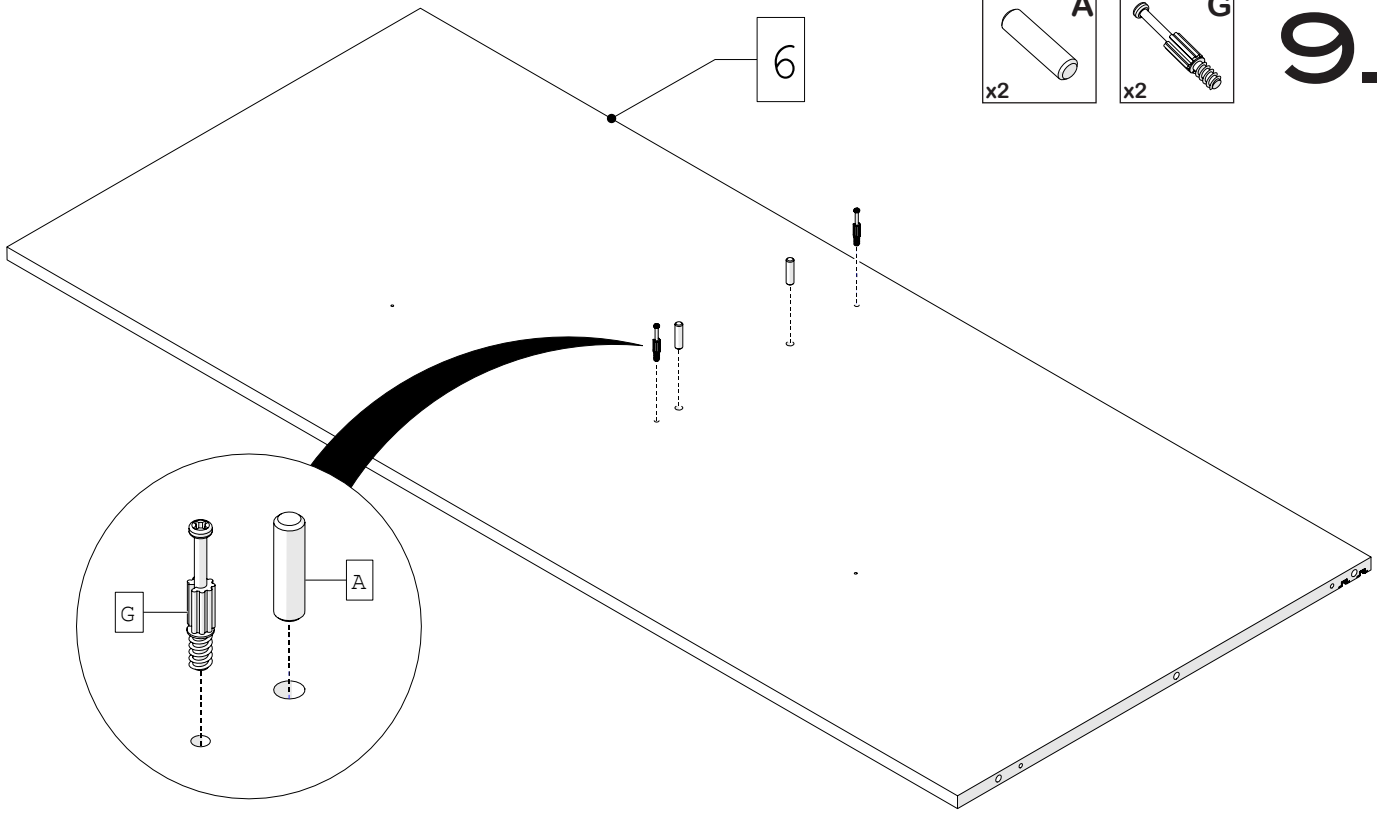


8.

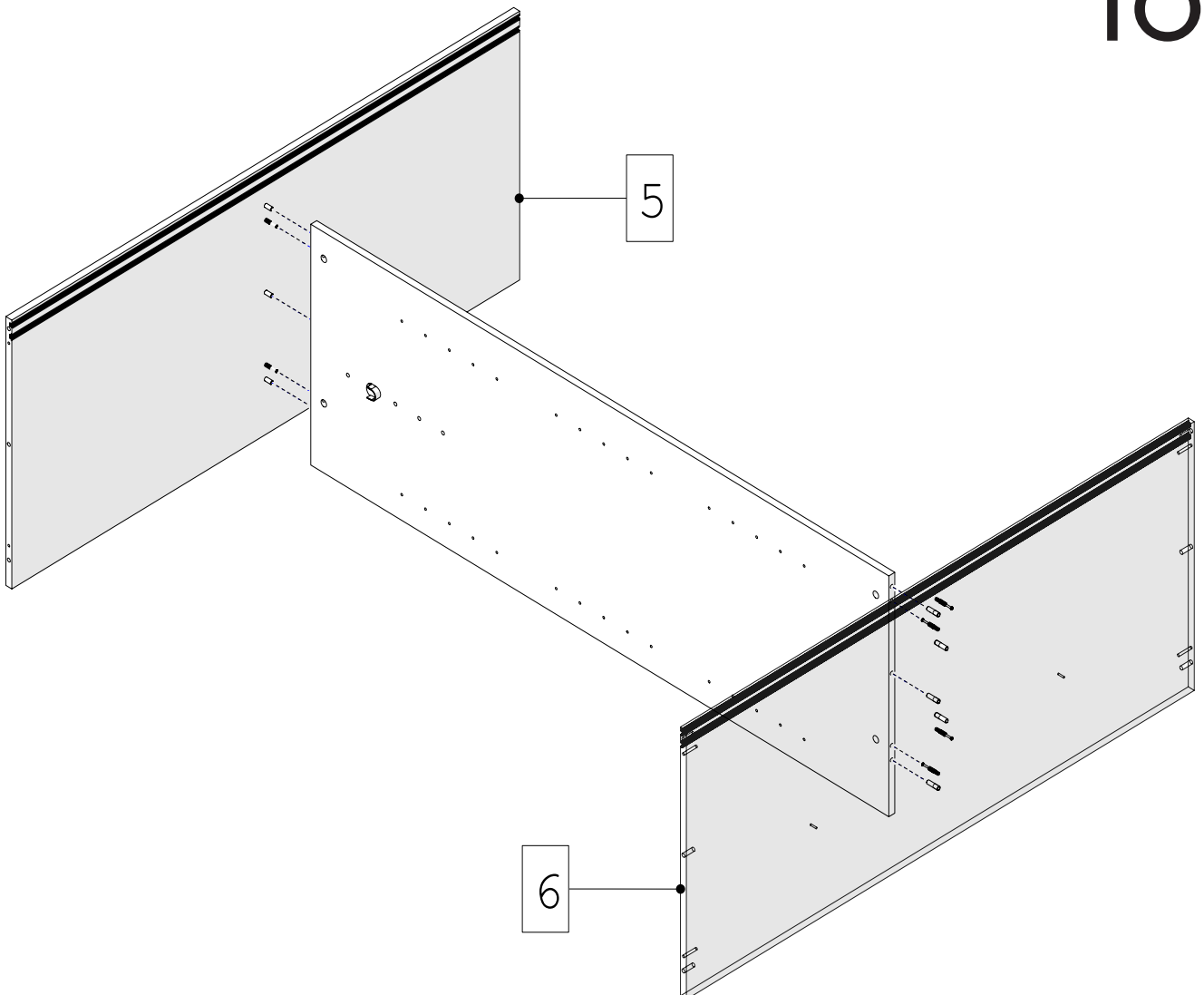


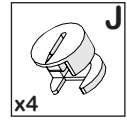


9.

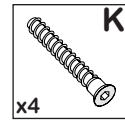
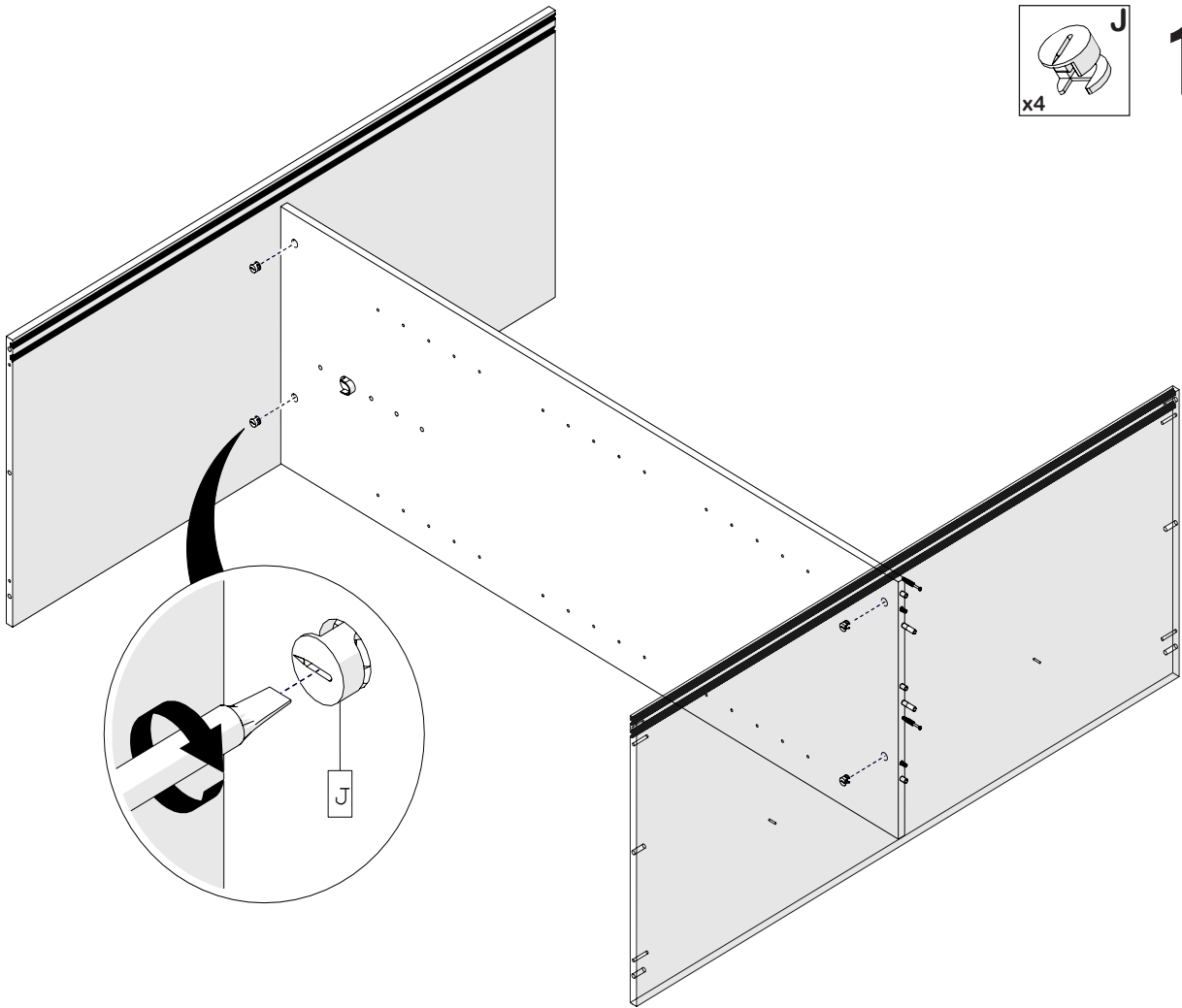


10.

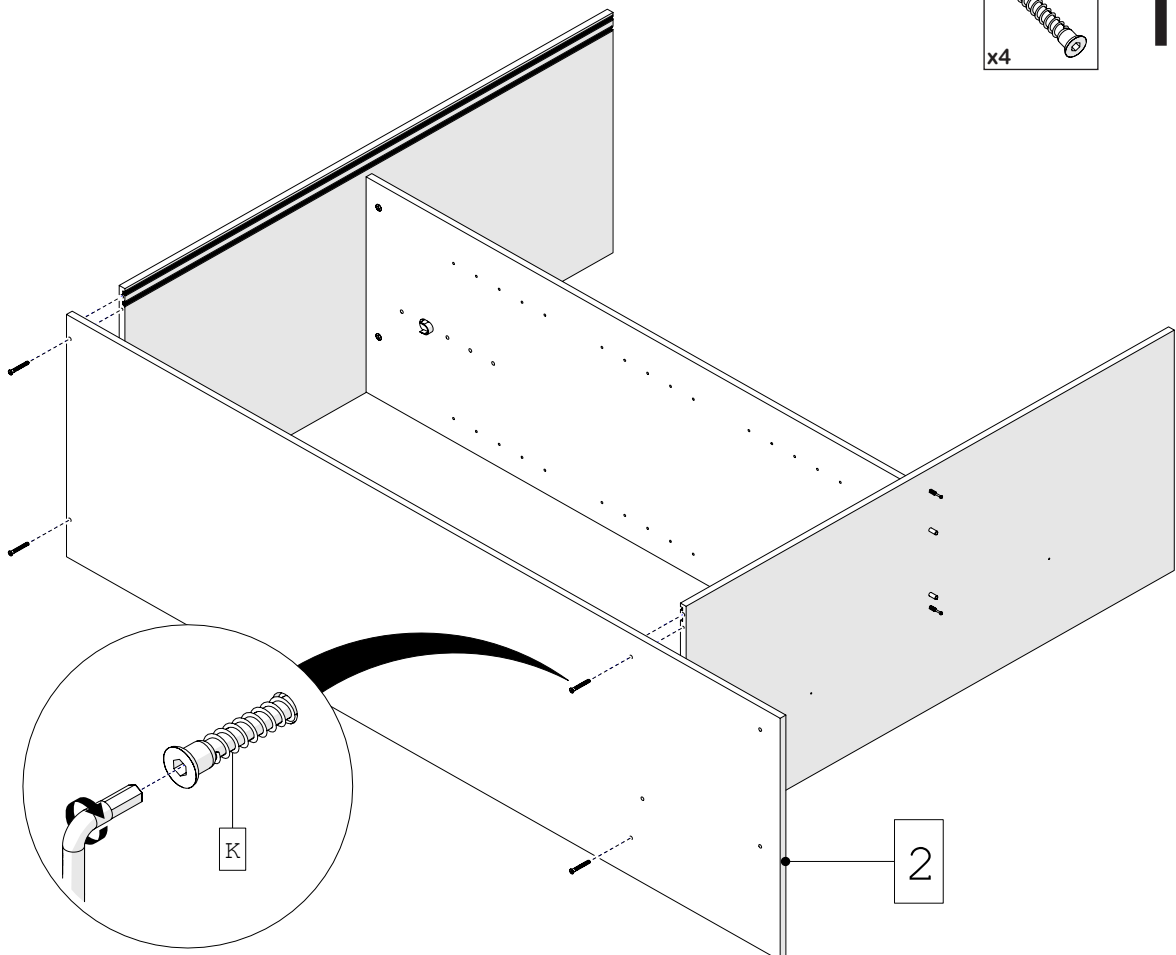




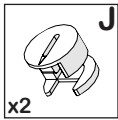
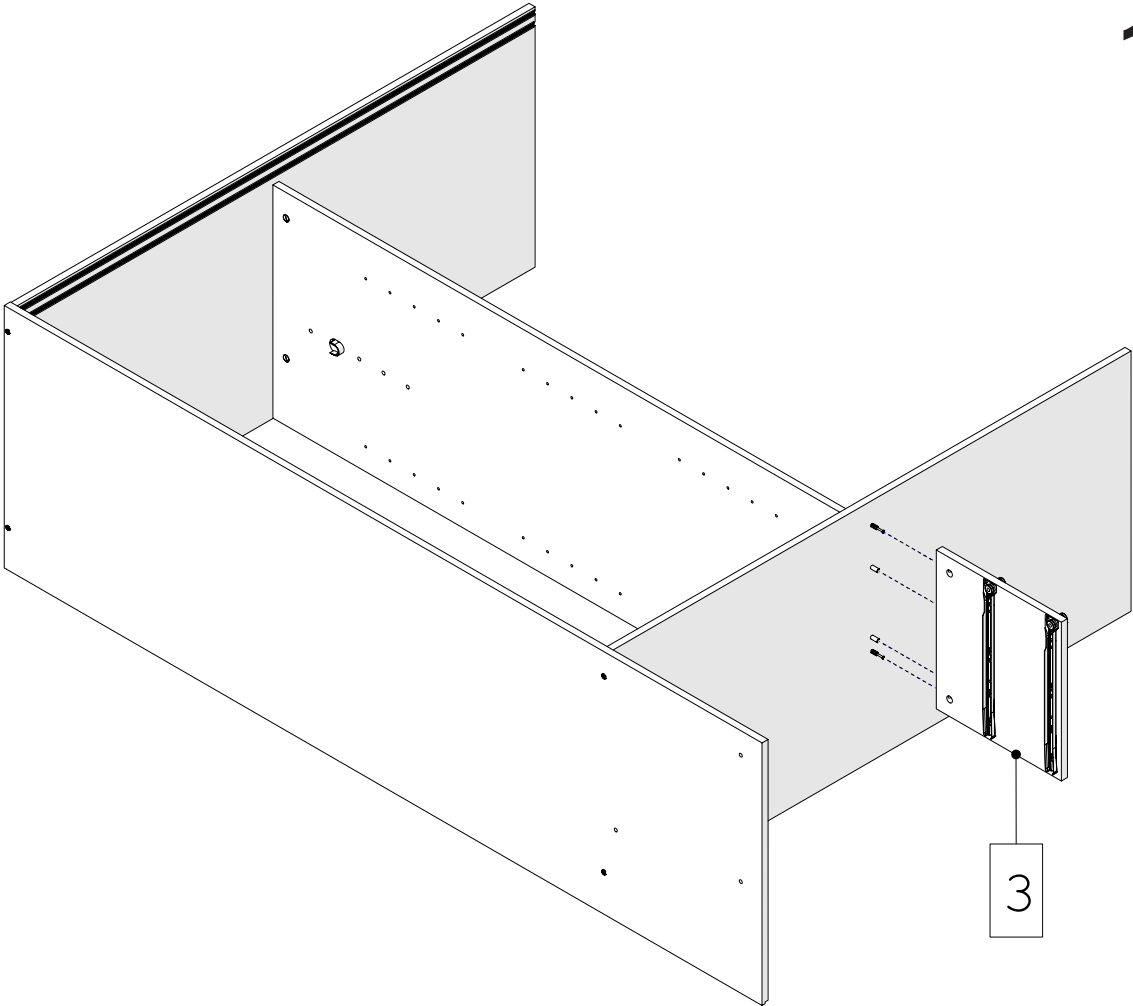
11.



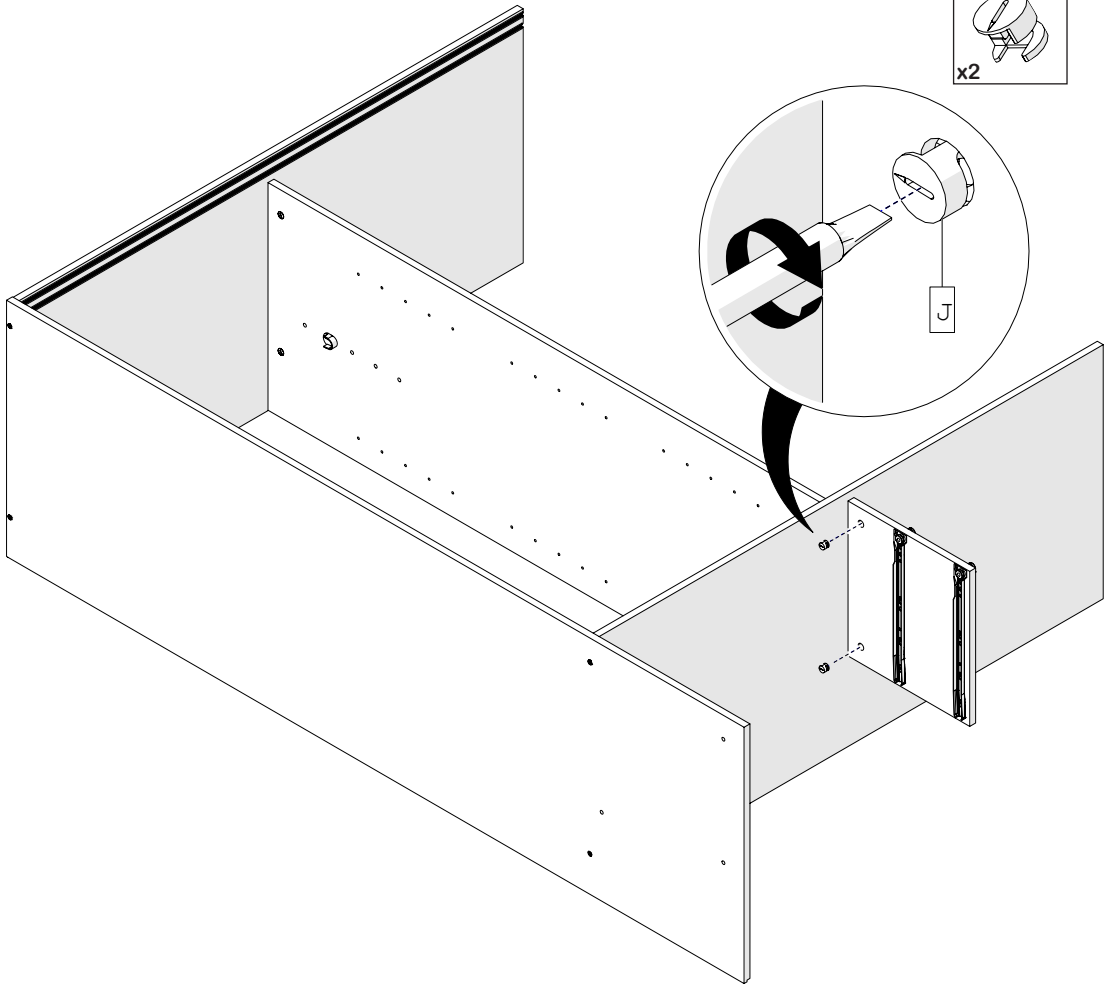
12.

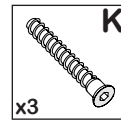


13.

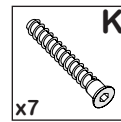
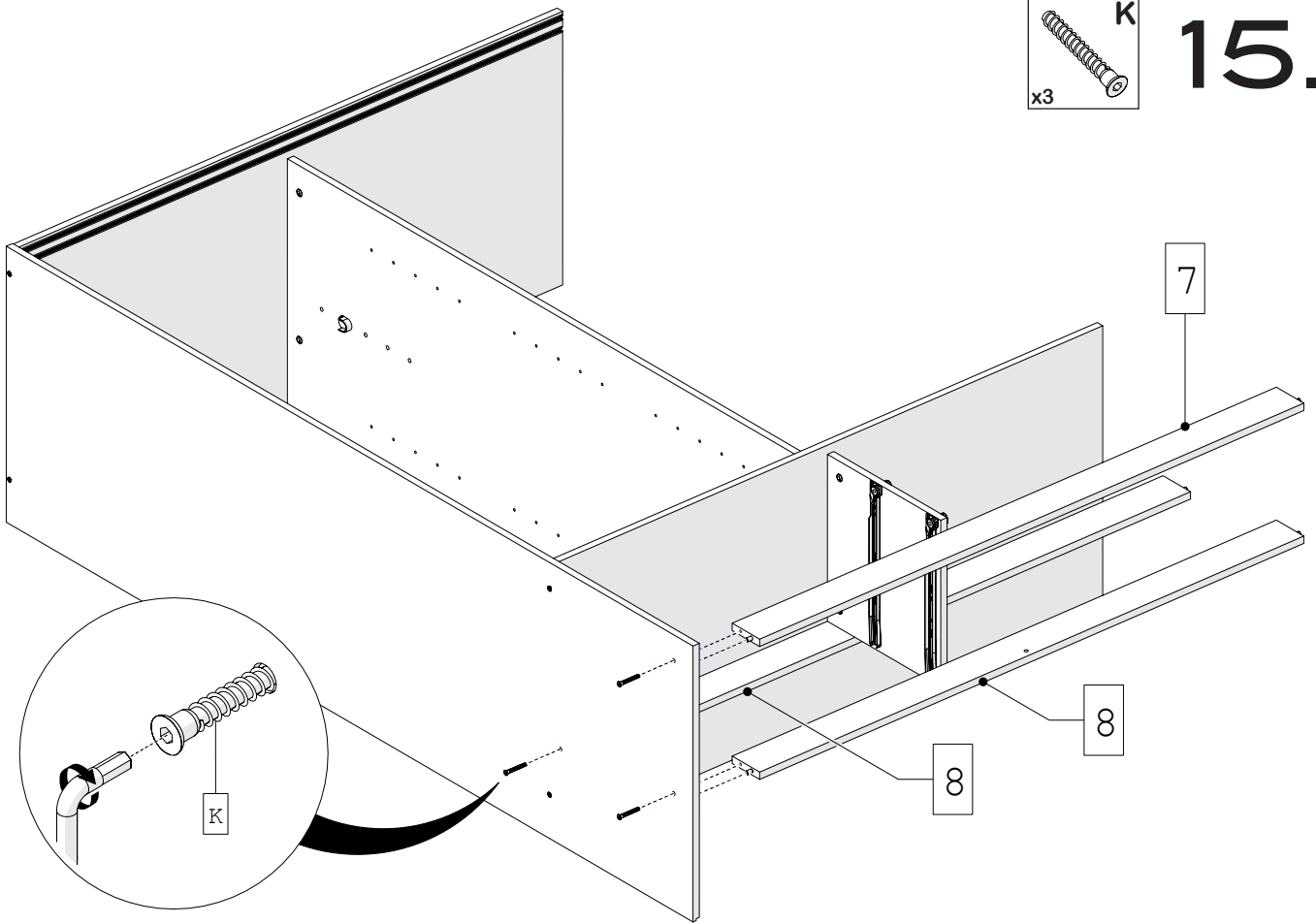


14.

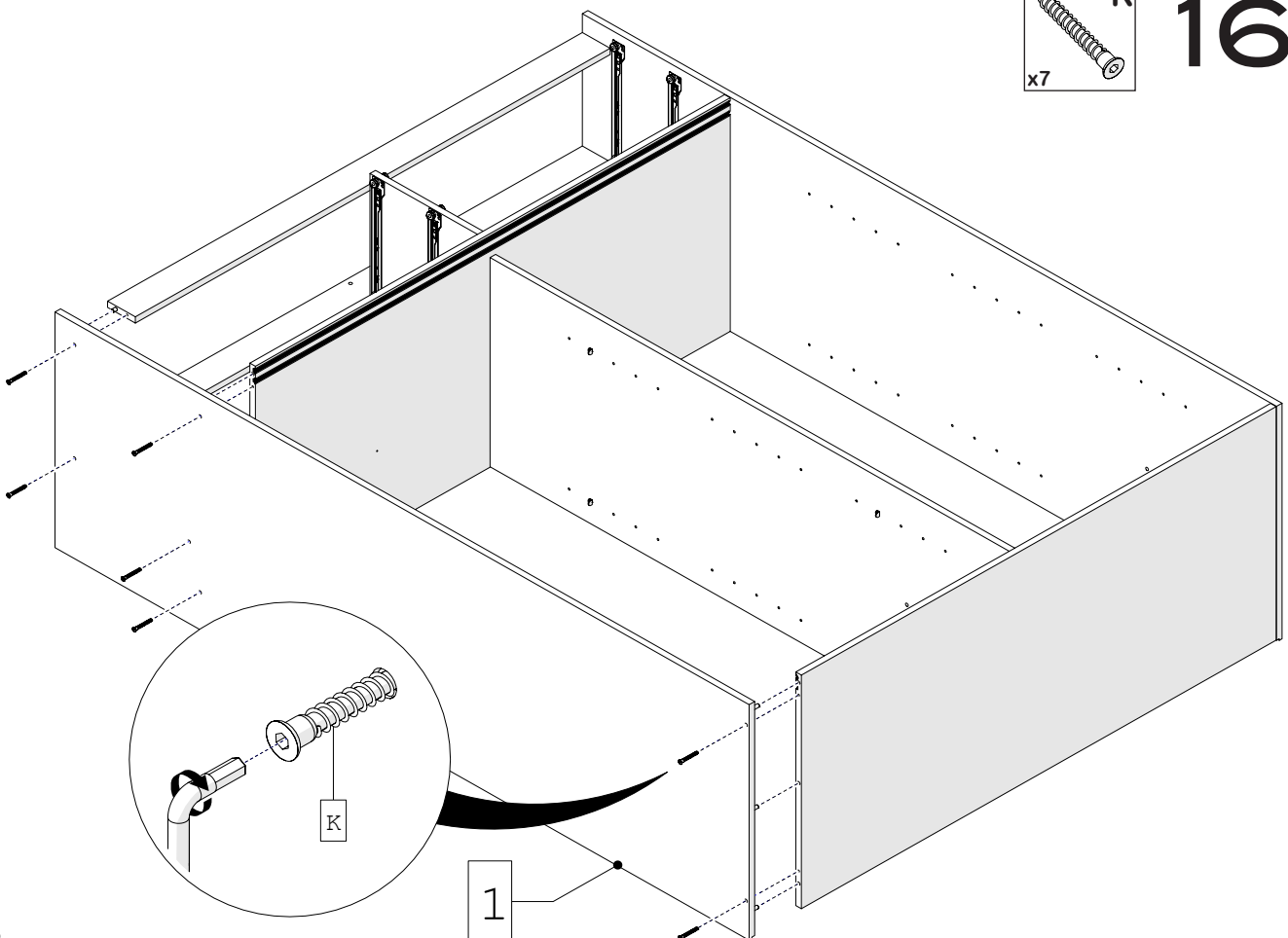


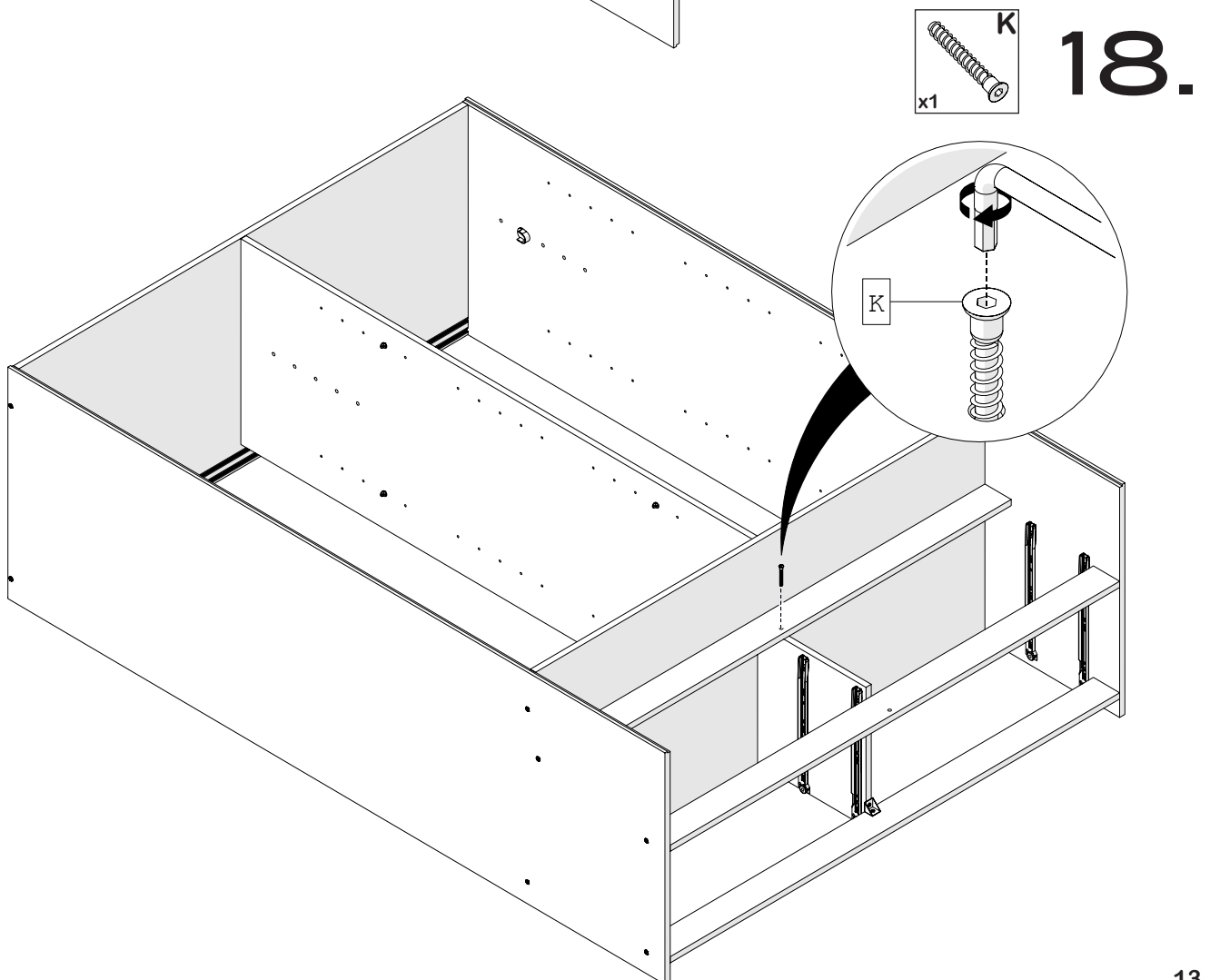
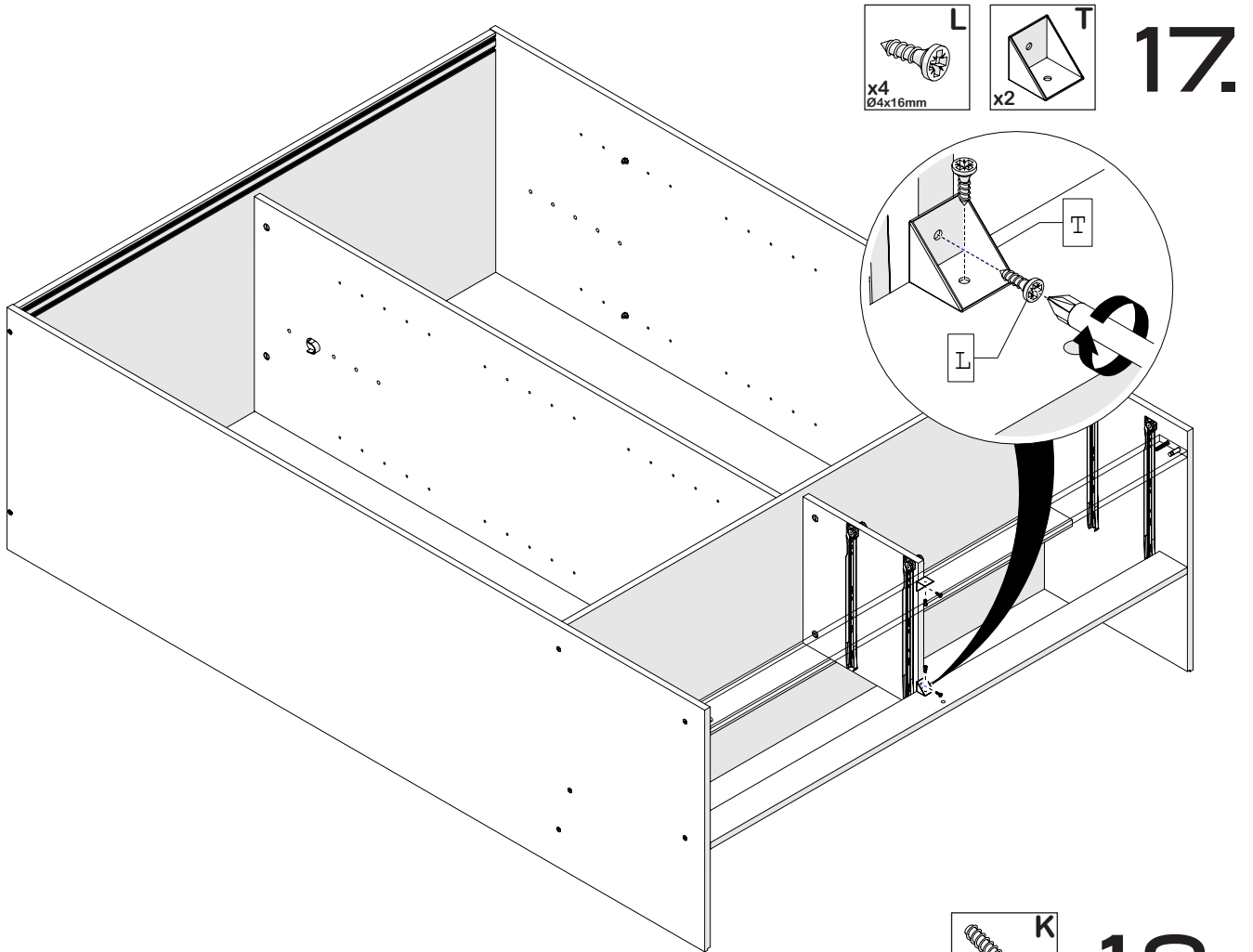


15.



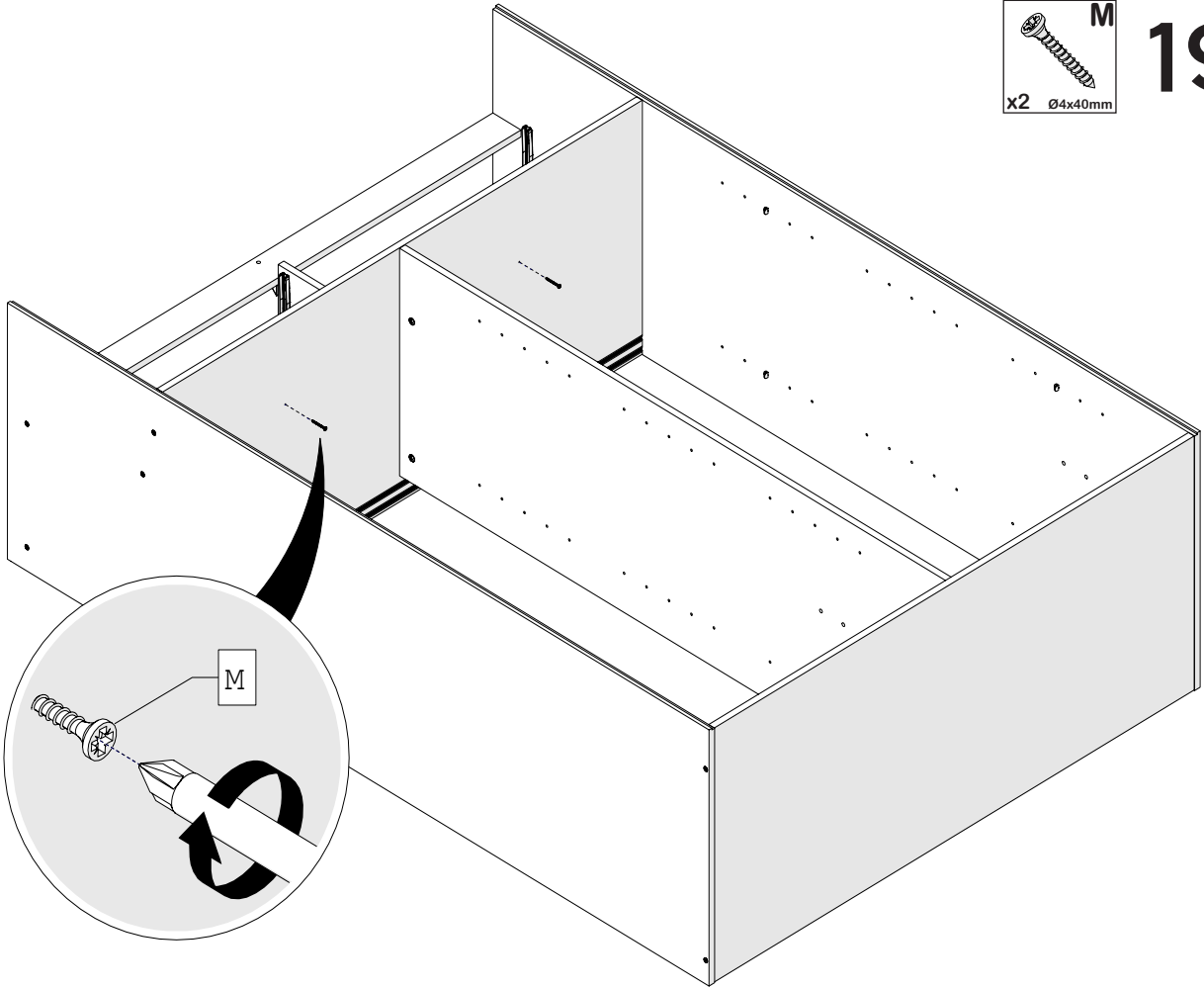
16.



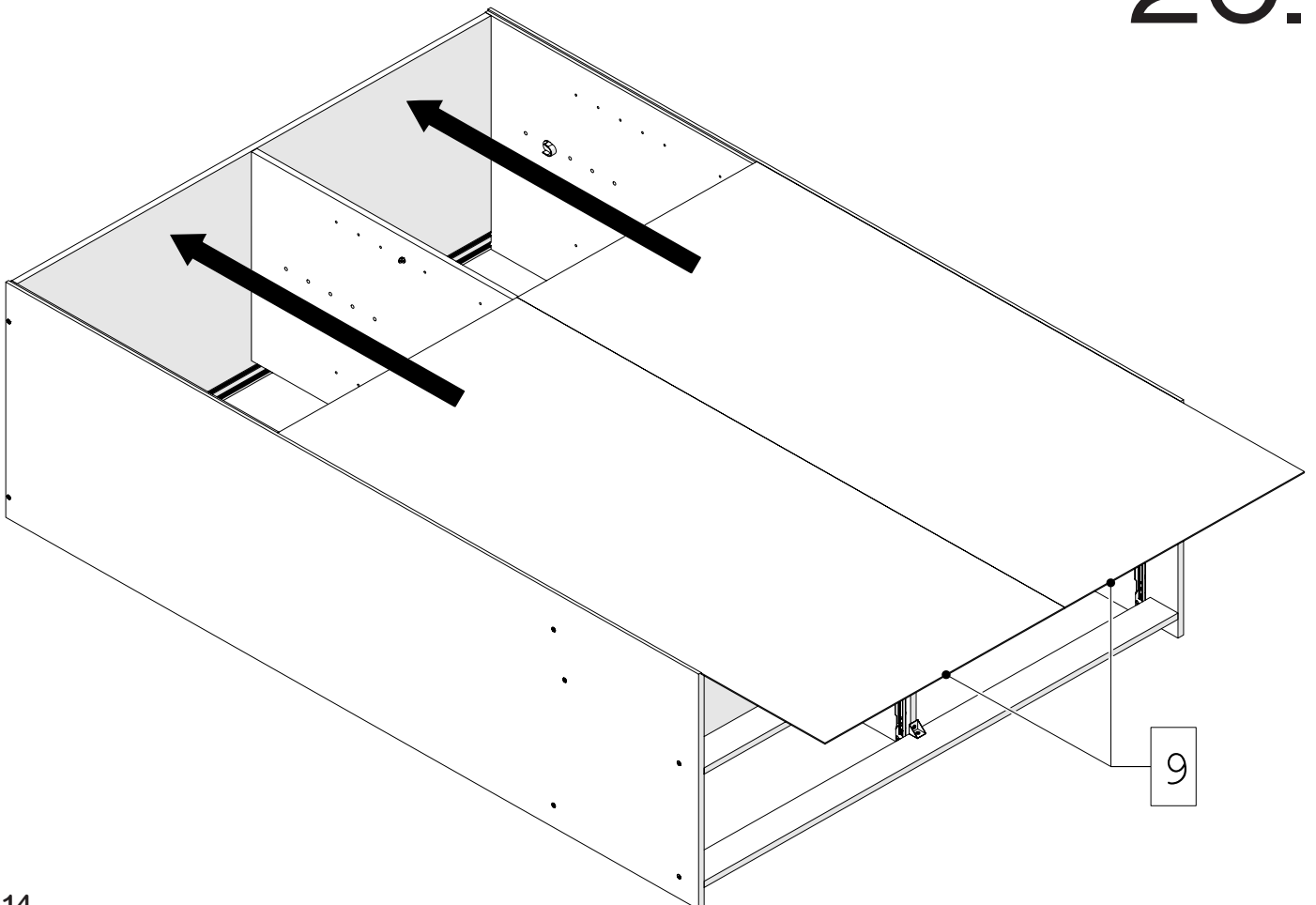


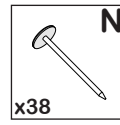


19.

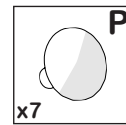
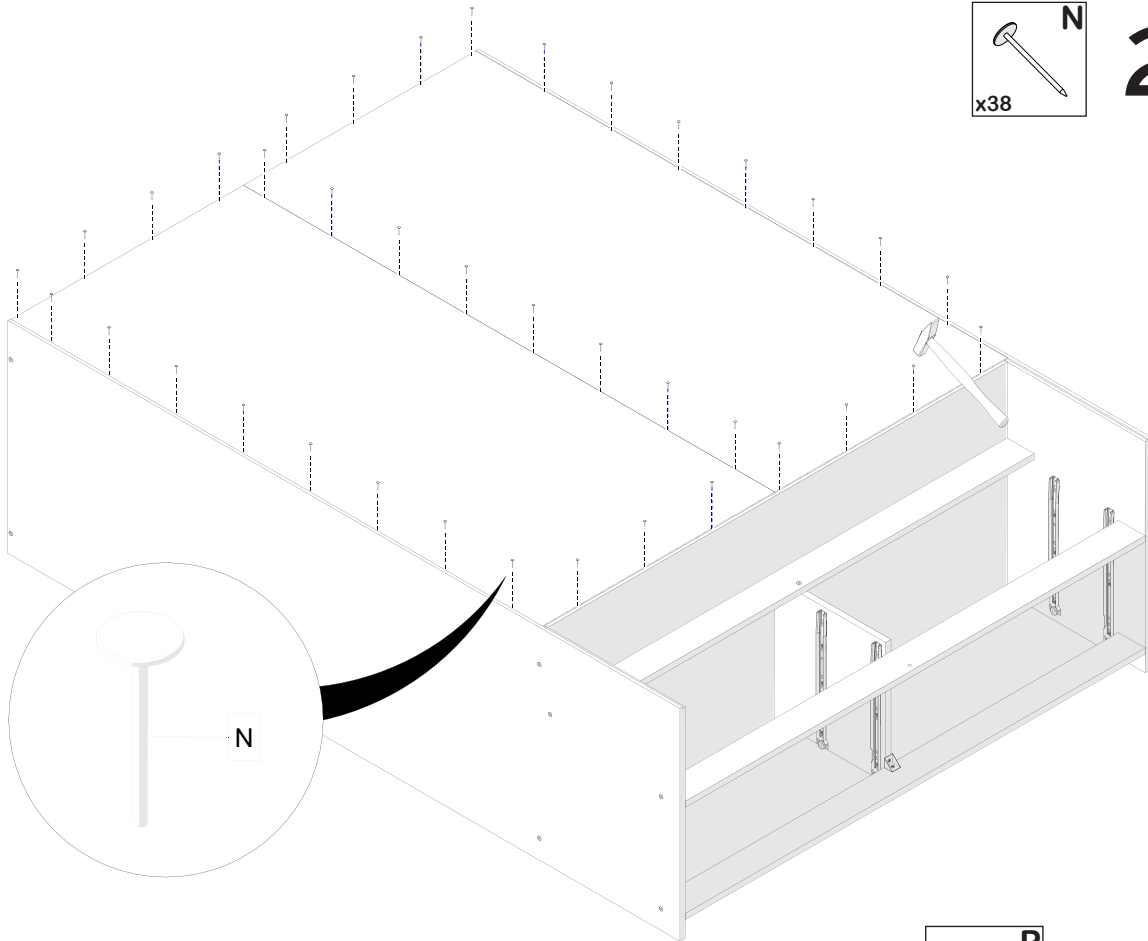


20.

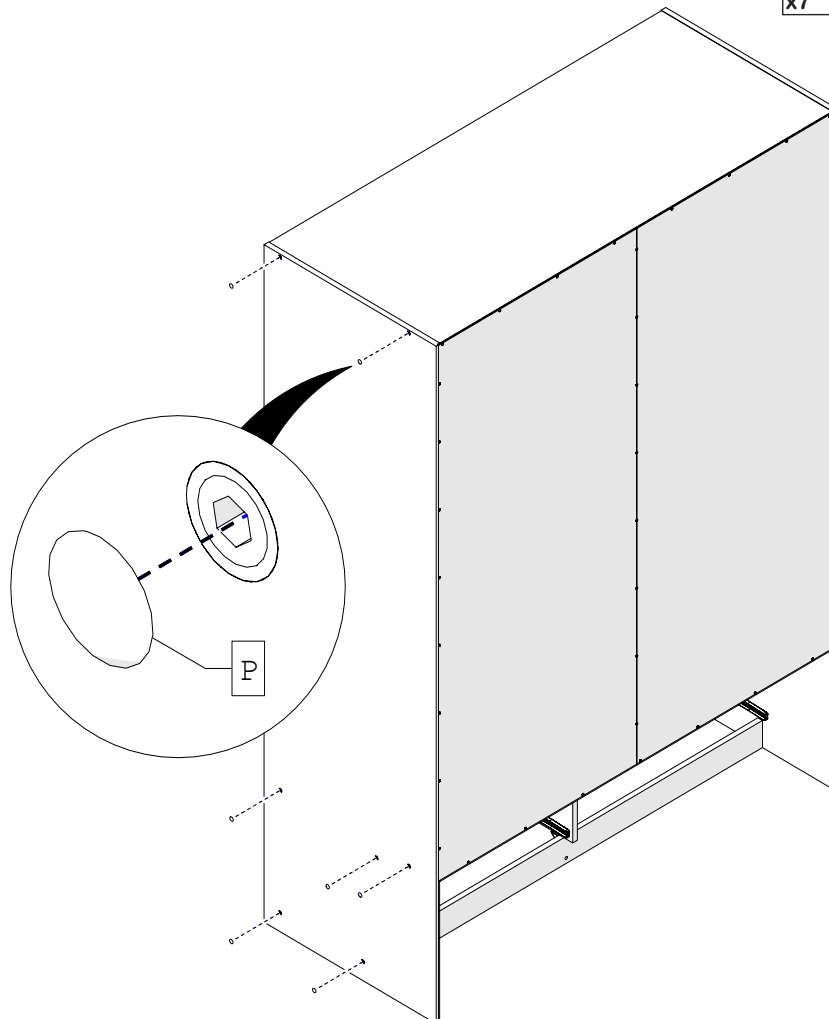


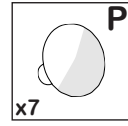


21.

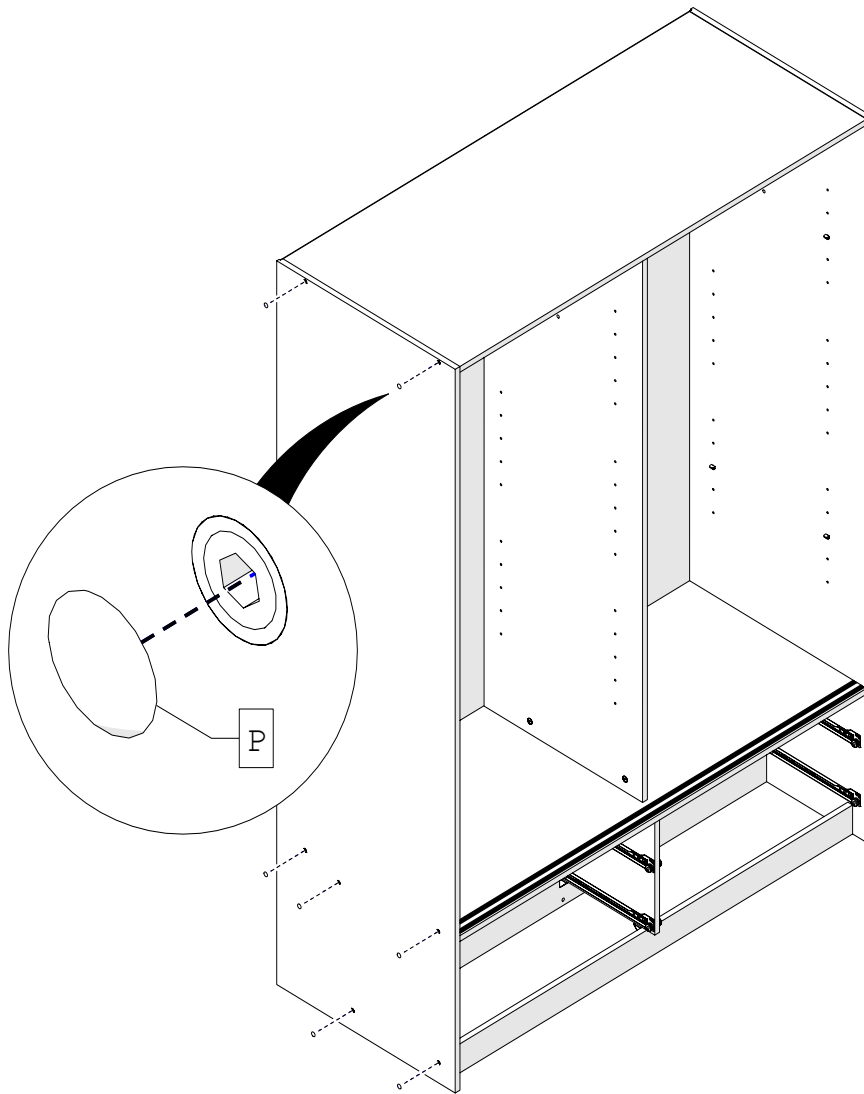


22.

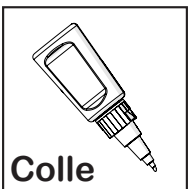
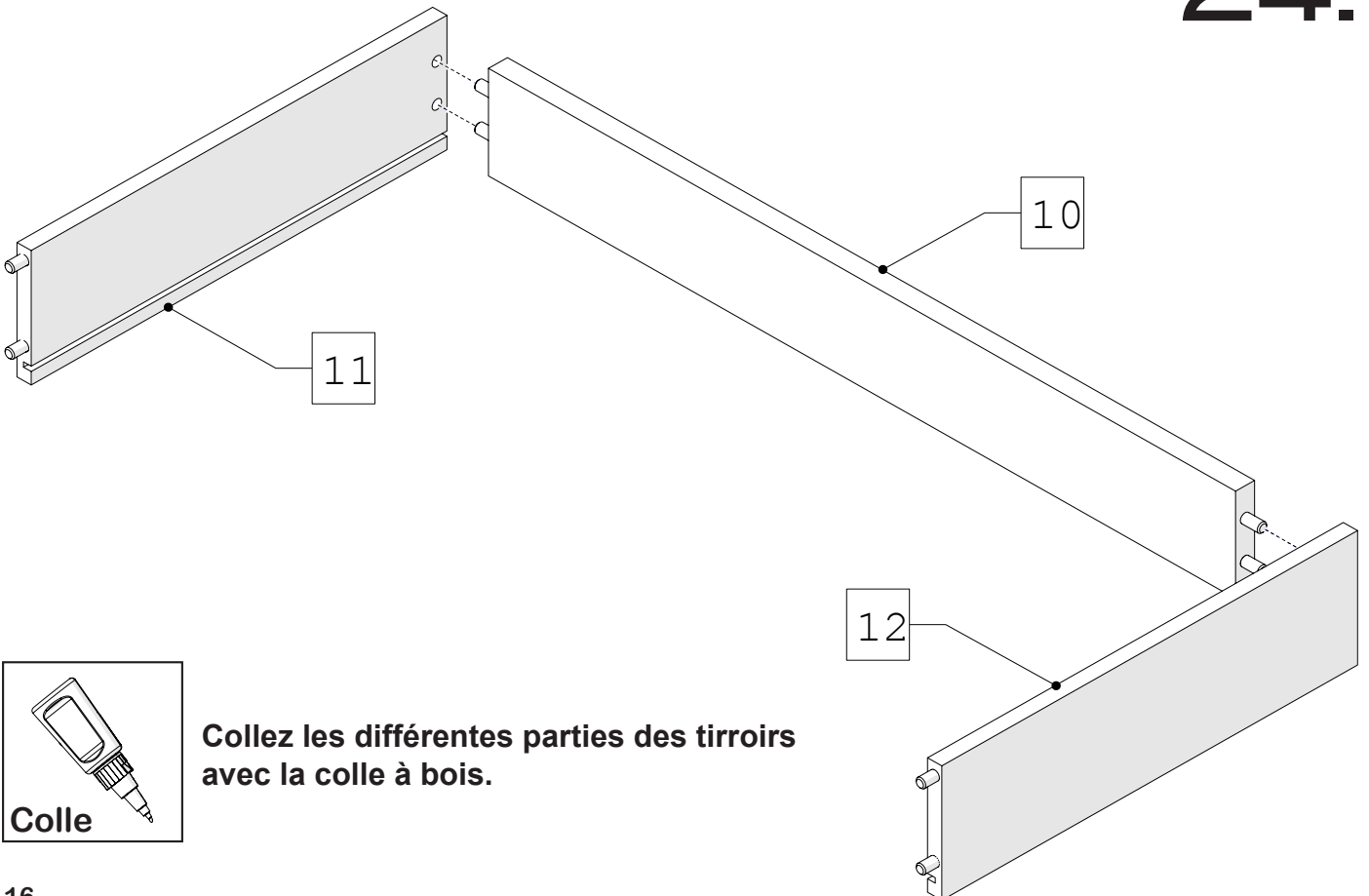




23.

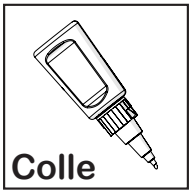
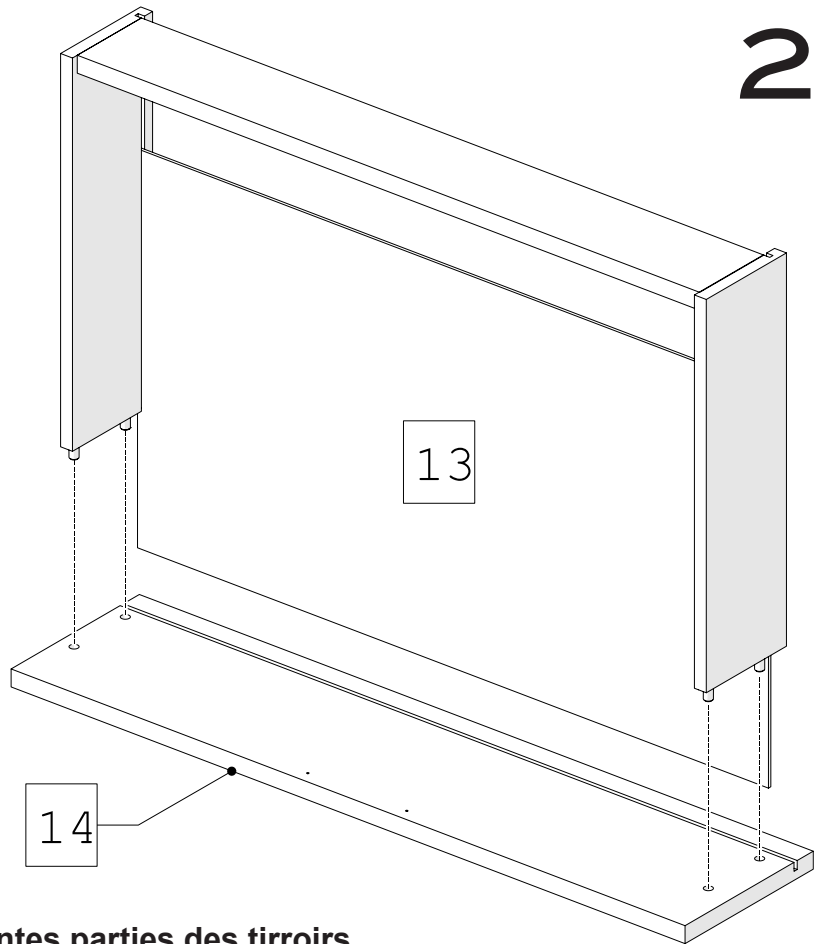


24.

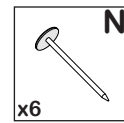


Collez les différentes parties des tiroirs avec la colle à bois.

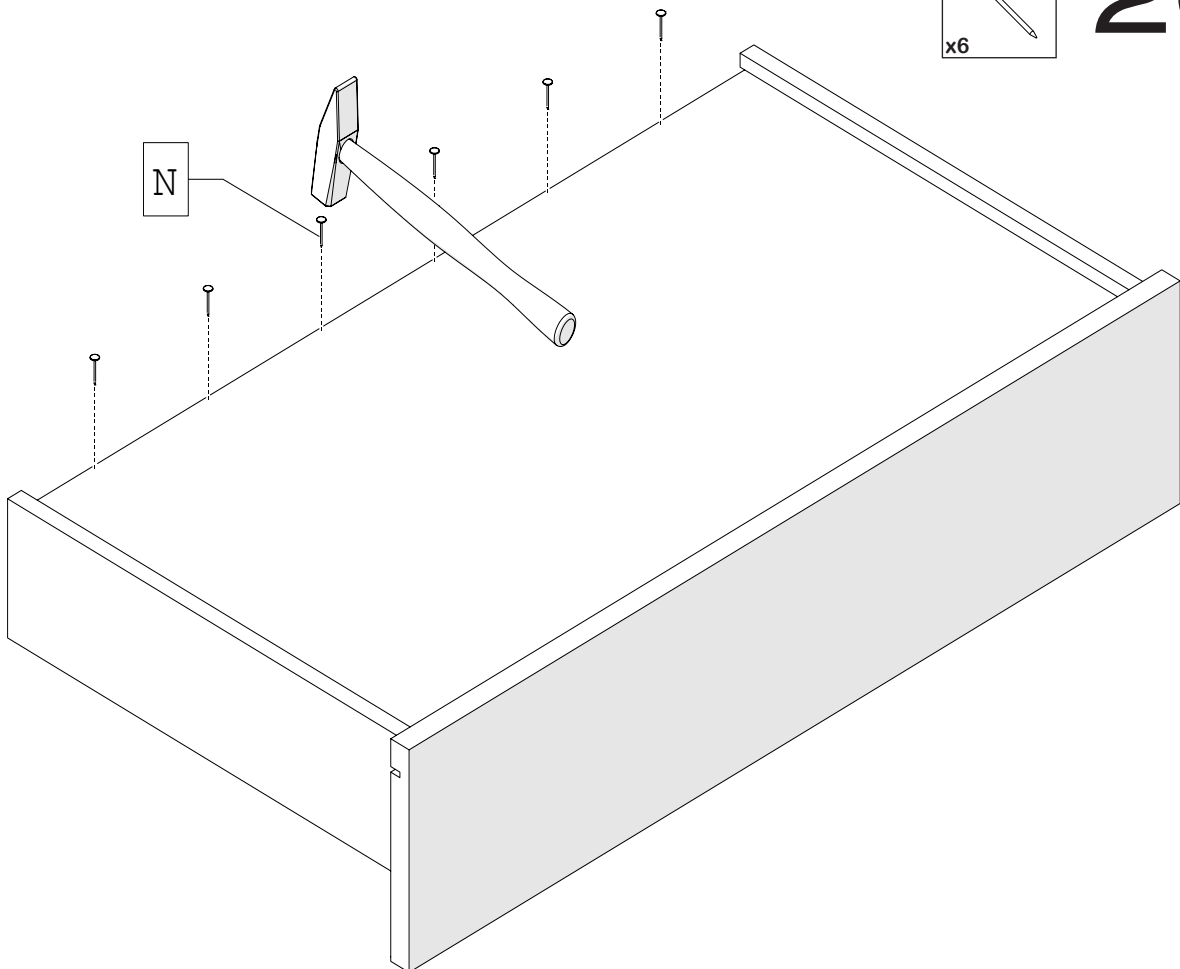
25.



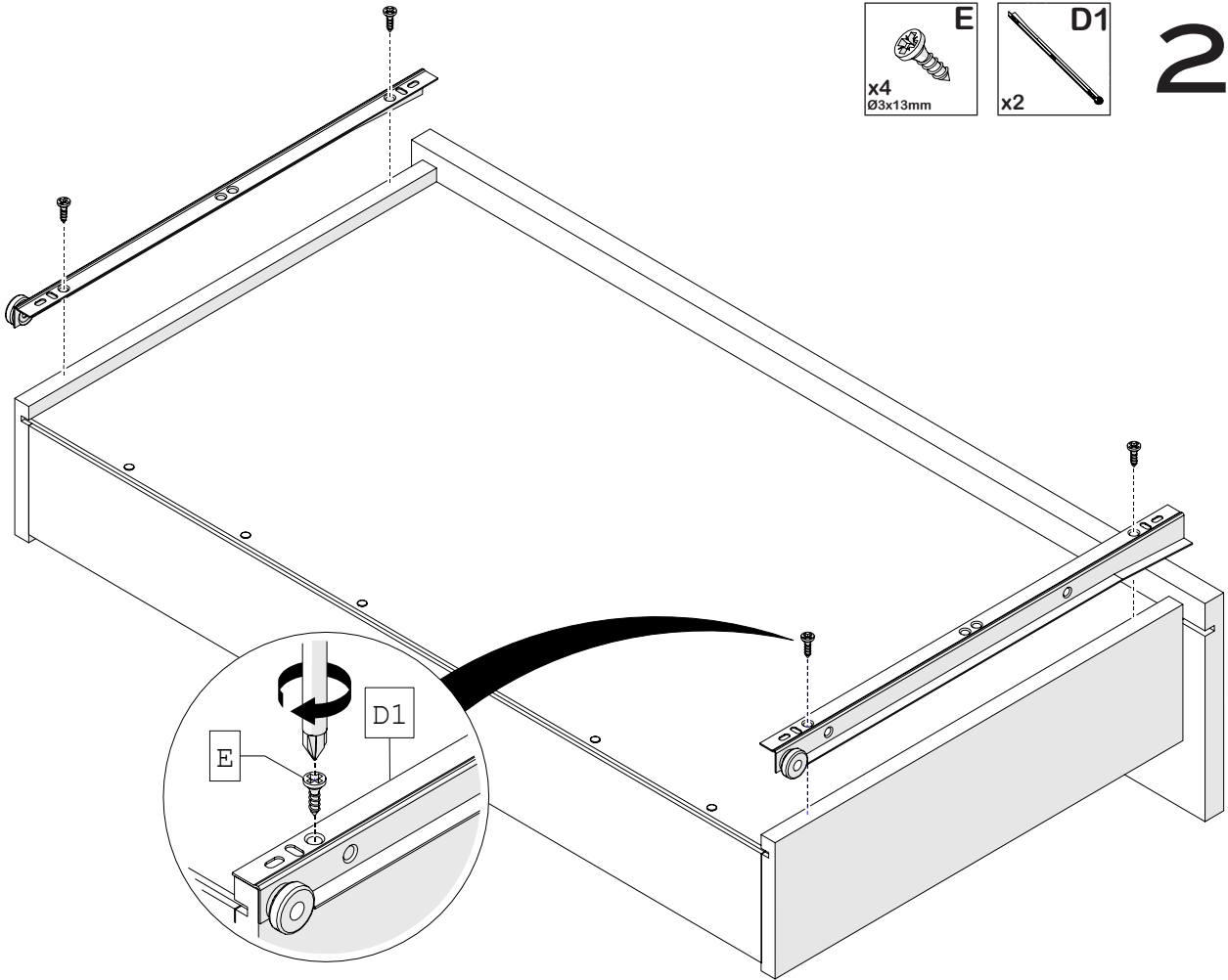
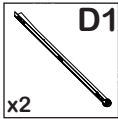
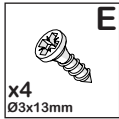
Collez les différentes parties des tiroirs avec la colle à bois.



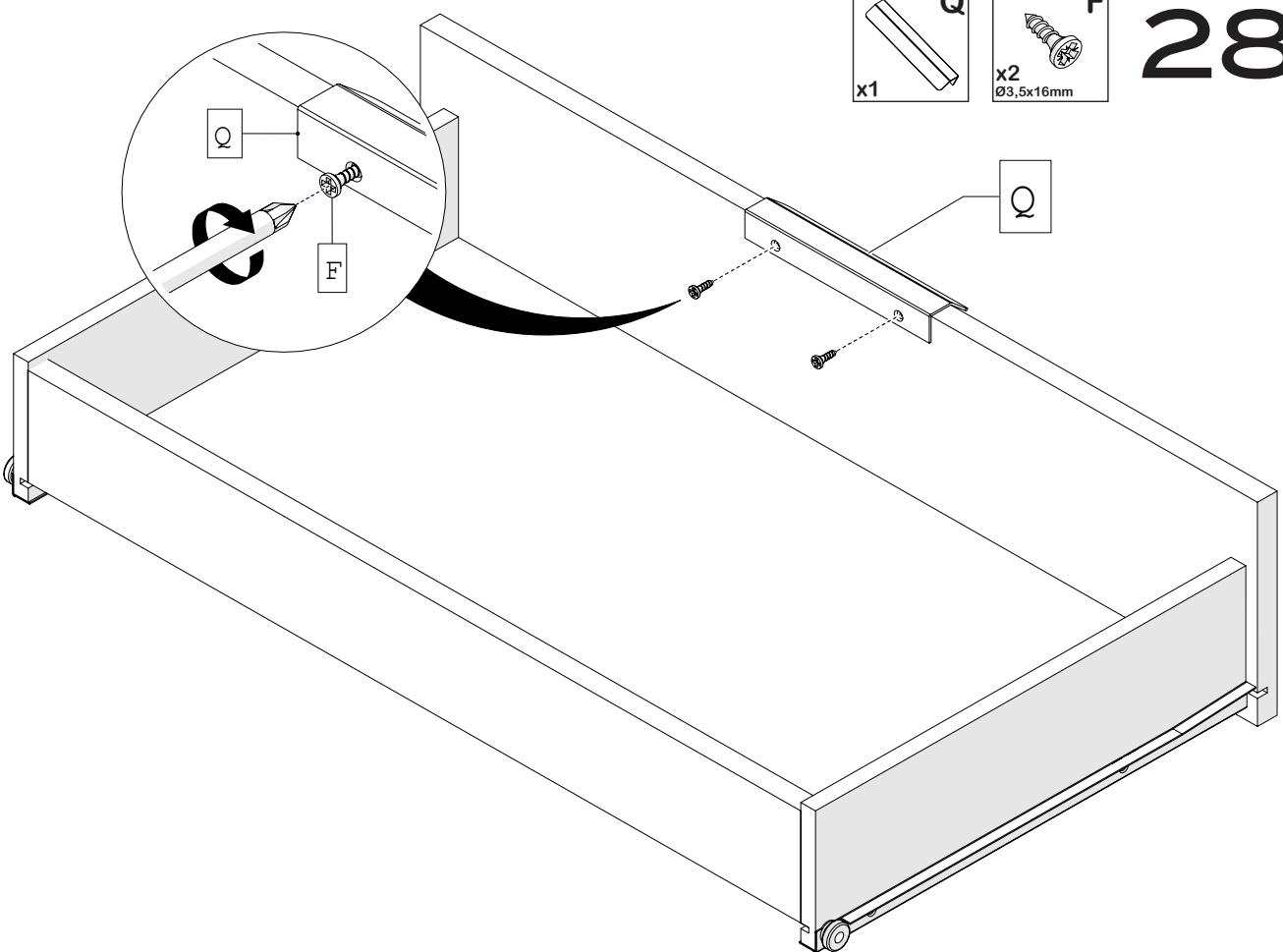
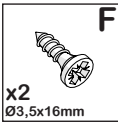
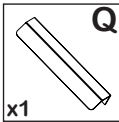
26.



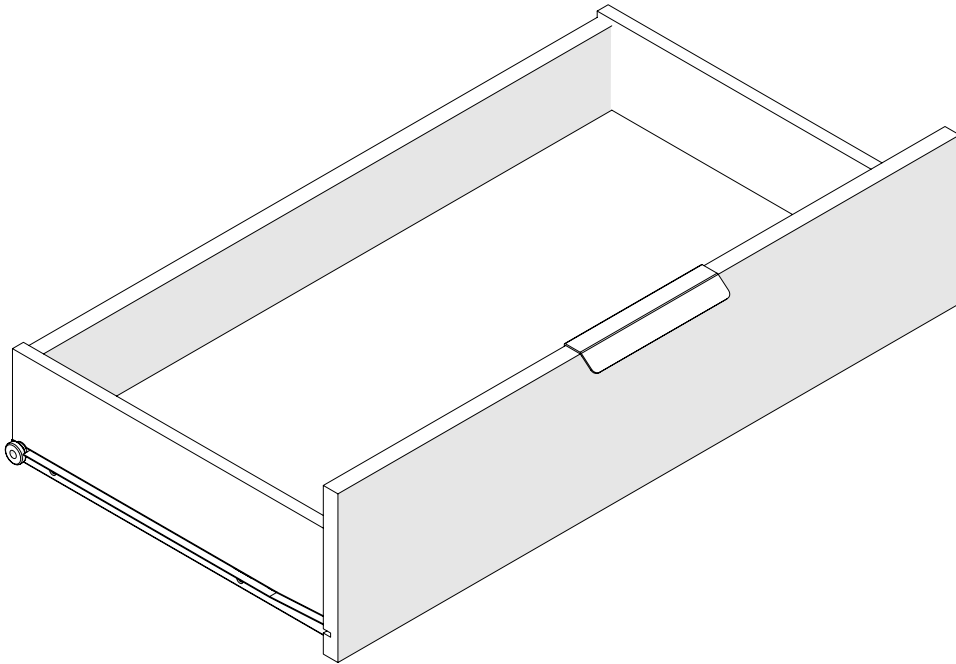
27.



28.

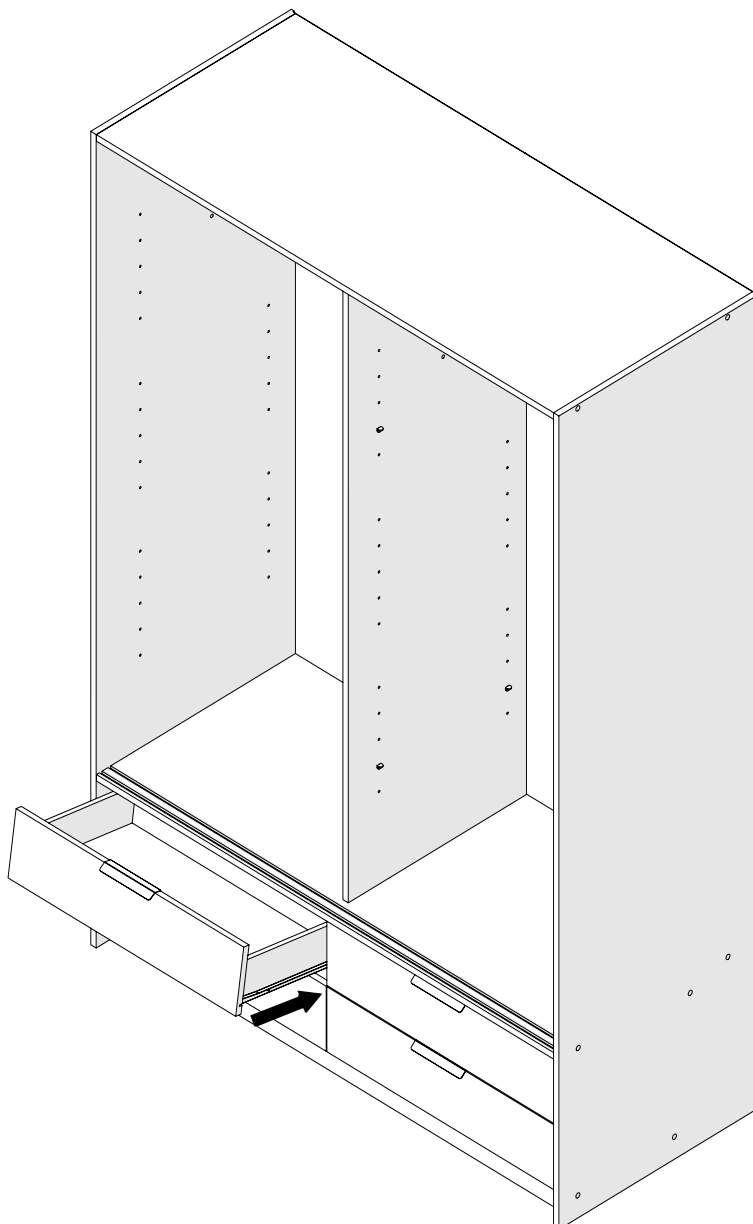


29.

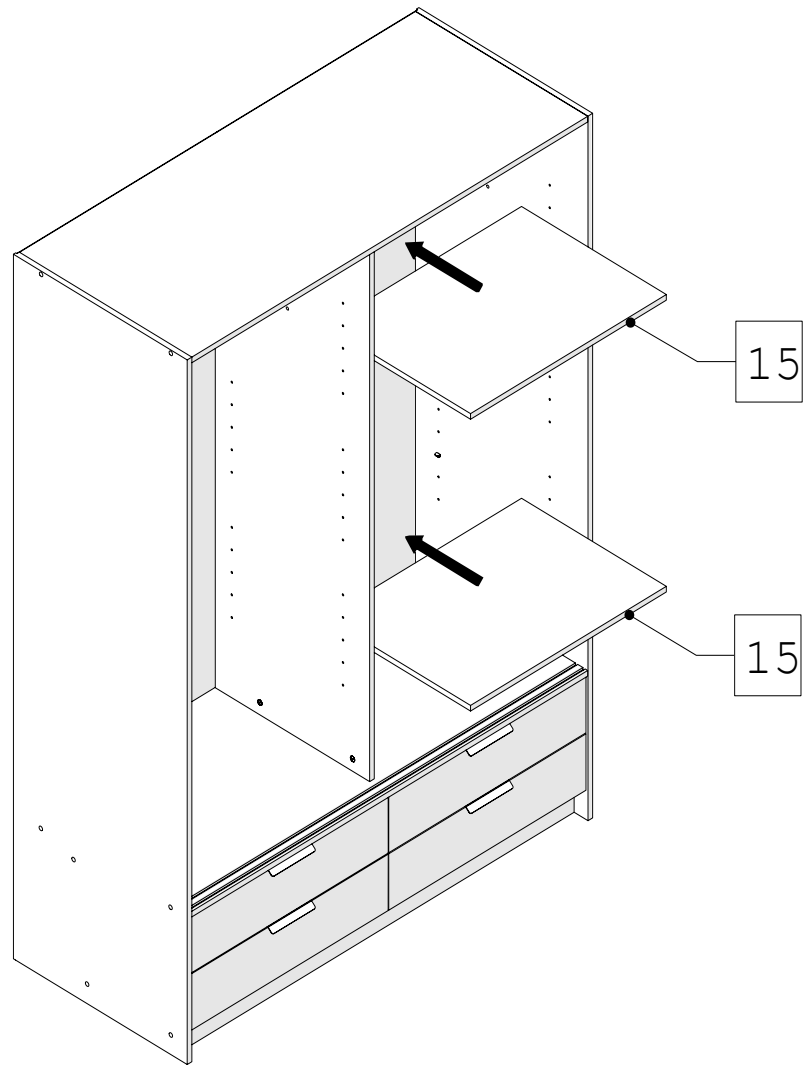


-- Répétez les étapes 24, 25, 26, 27 et 28 pour assembler les trois autres tiroirs. --

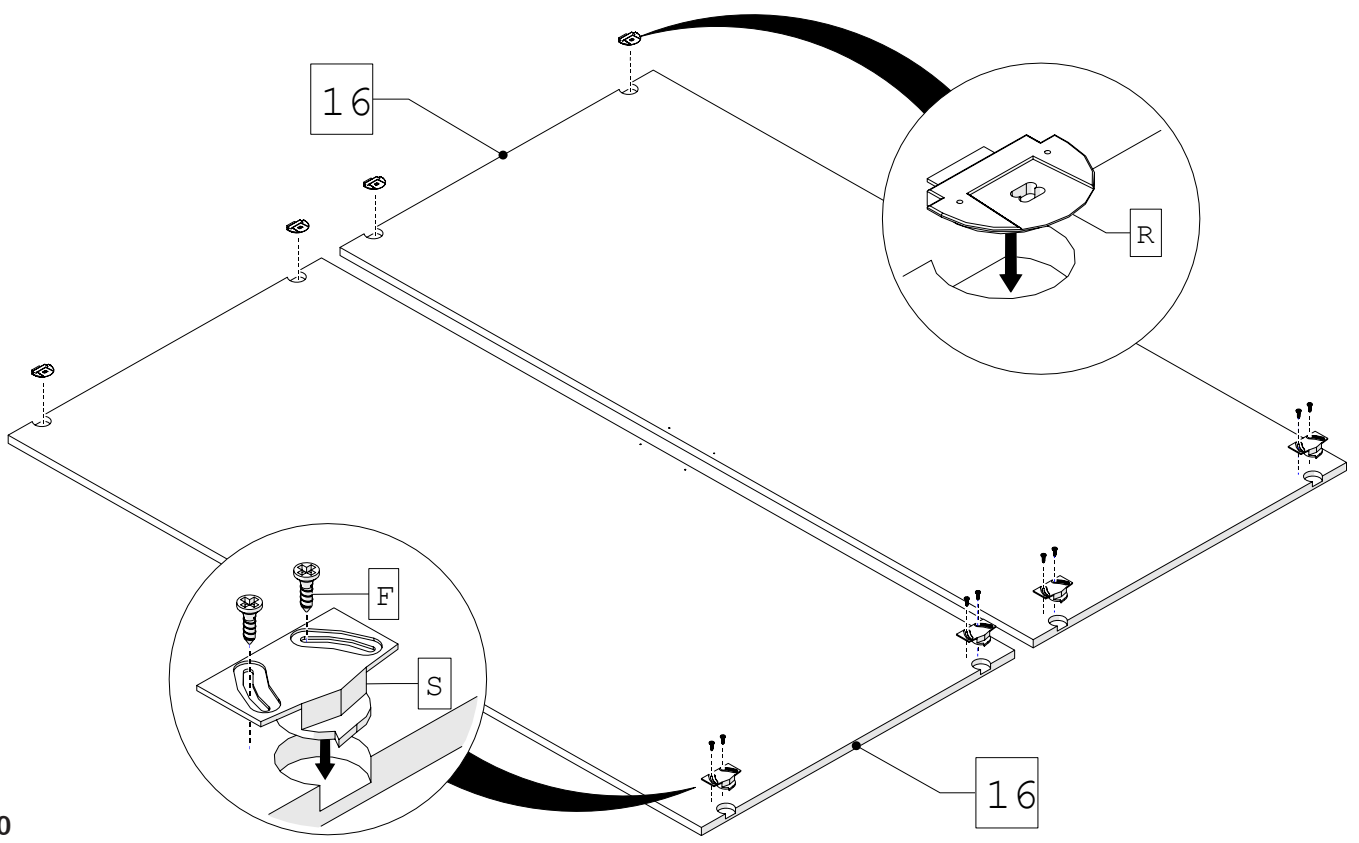
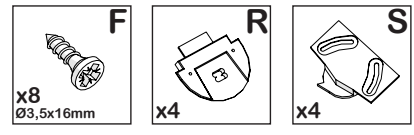
30.

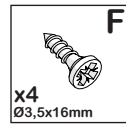
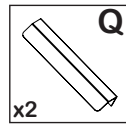


31.

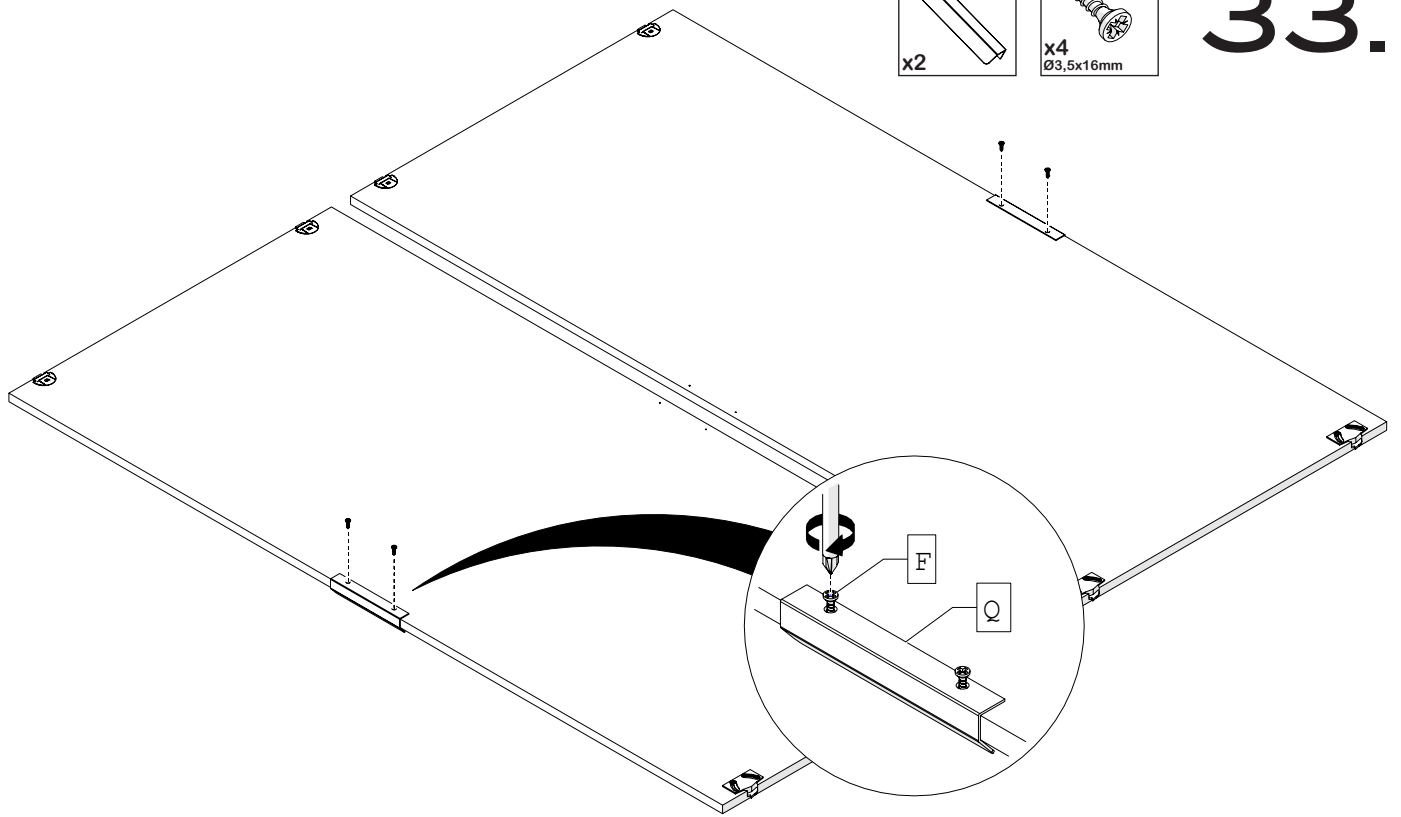


32.

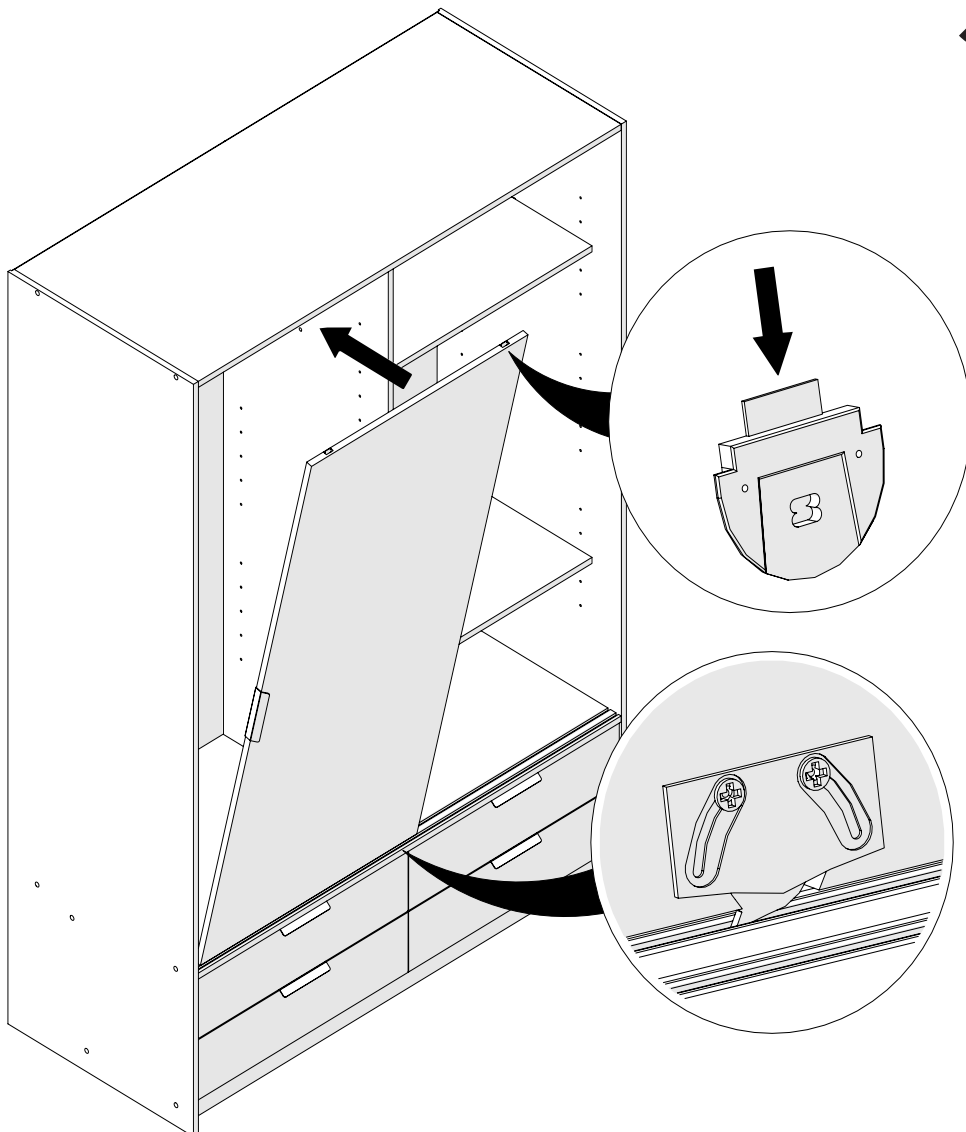




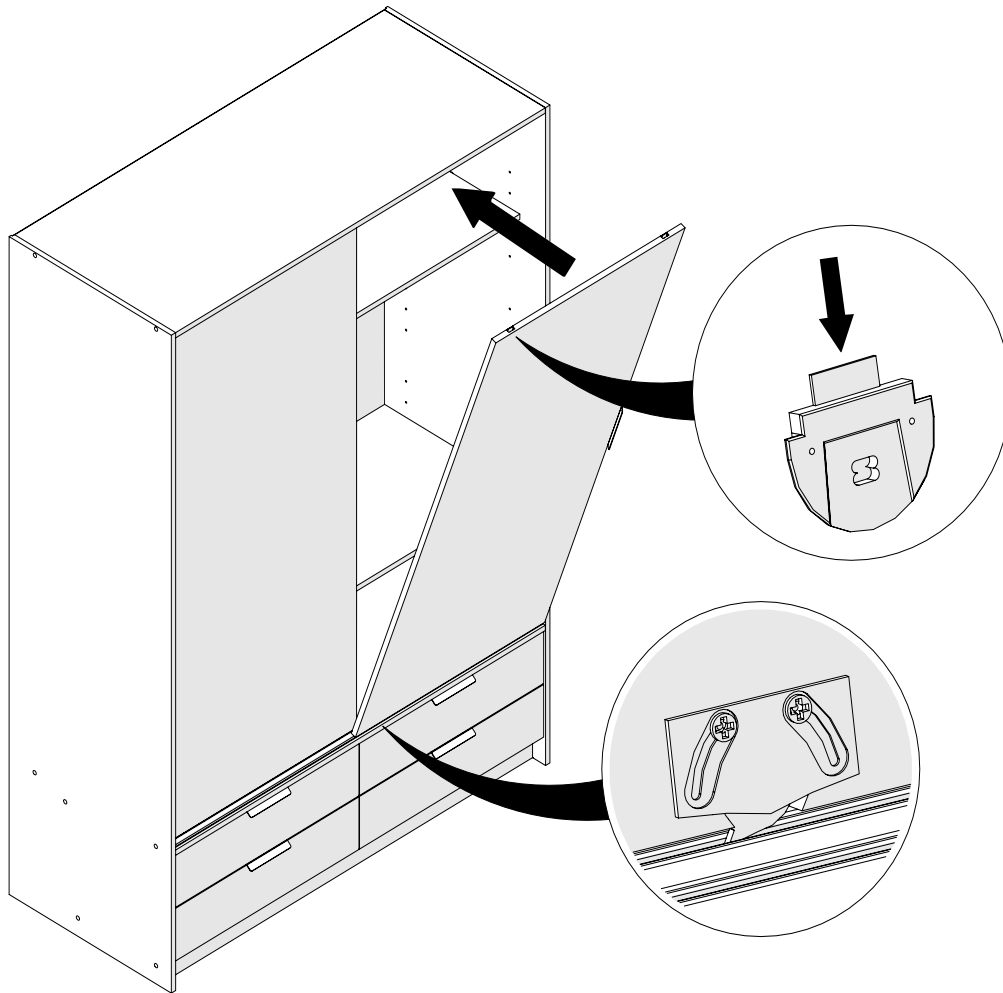
33.



34.



35.



36.

