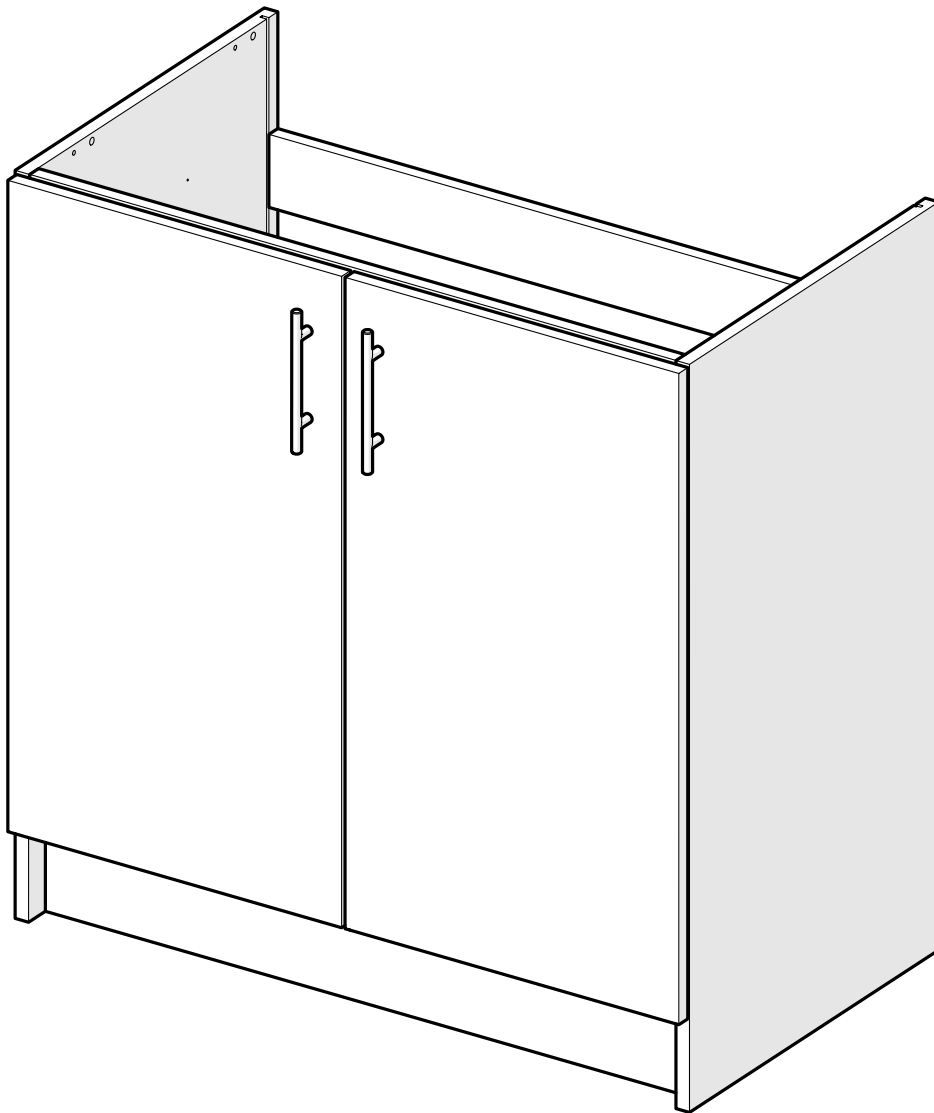


NOTICE DE MONTAGE

MEUBLE BAS 80cm - Meuble évier

Montage D80 - 2 Portes verticales





FRANÇAIS

Information importante

A lire attentivement.

Conserver ces informations pour un usage ultérieur.

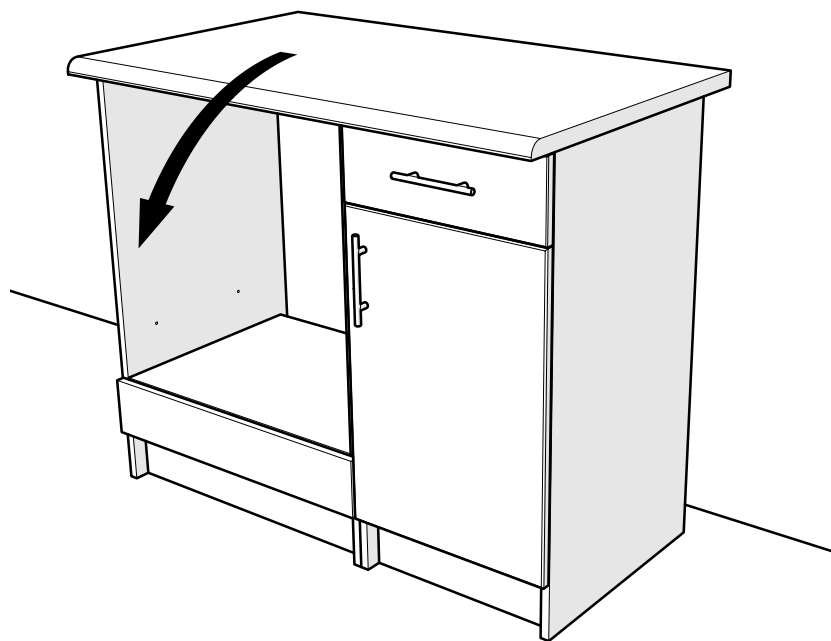
AVERTISSEMENT

Risque de blessure grave en cas de chute du meuble. Pour éviter que le meuble ne bascule, il faut le fixer au mur de façon permanente.

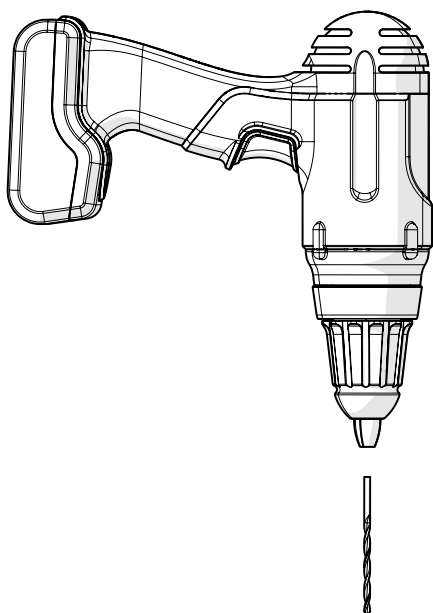
Les fixations ne sont pas incluses car leur choix dépend du matériau du mur sur lequel est fixé le meuble. Utilisez des fixations adaptées au matériau du mur. Pour obtenir des conseils sur les fixations à utiliser, adressez-vous à un revendeur spécialisé.

Recommandations de sécurité :

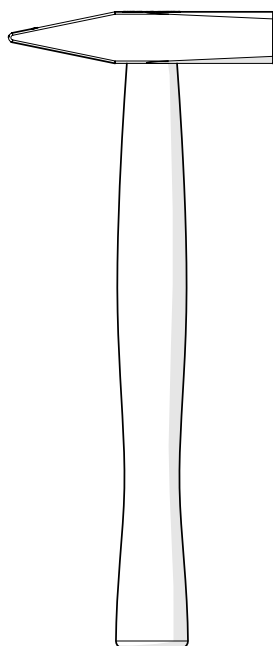
- Placez les objets les plus lourds dans les tiroirs du bas.
- Évitez que des enfants ne grimpent ou ne s'accrochent sur les tiroirs, les portes ou les tablettes.



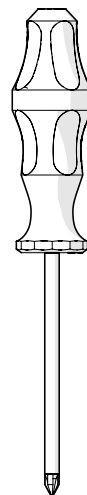
Outils nécessaires au montage du meuble



Perceuse et mèche de Ø 4.5mm

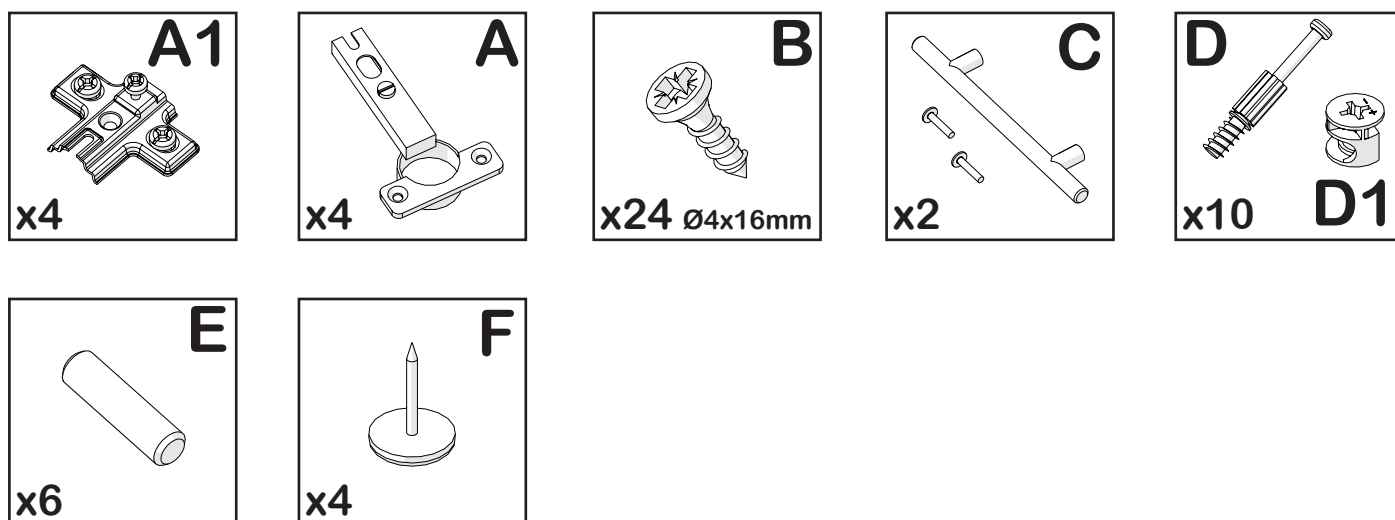


Marteau



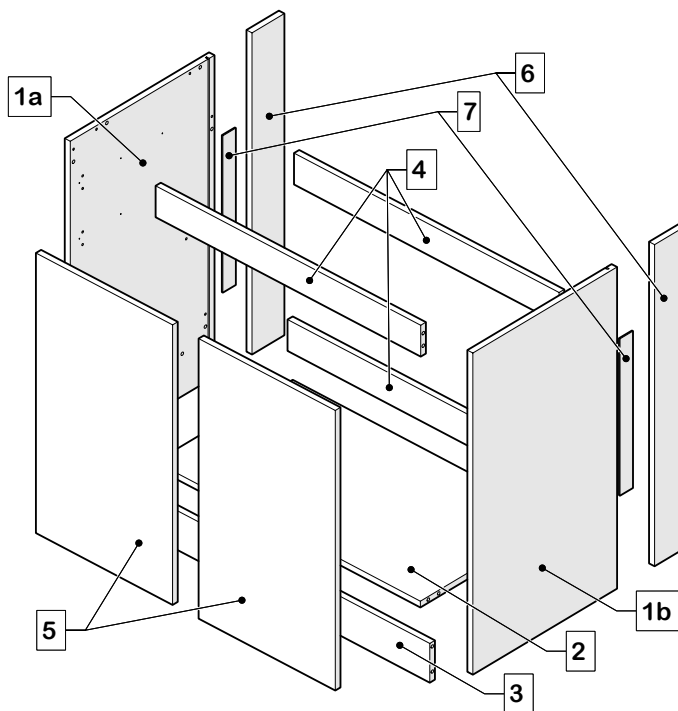
Tournevis
Cruciforme

Listing des pièces de quincaillerie



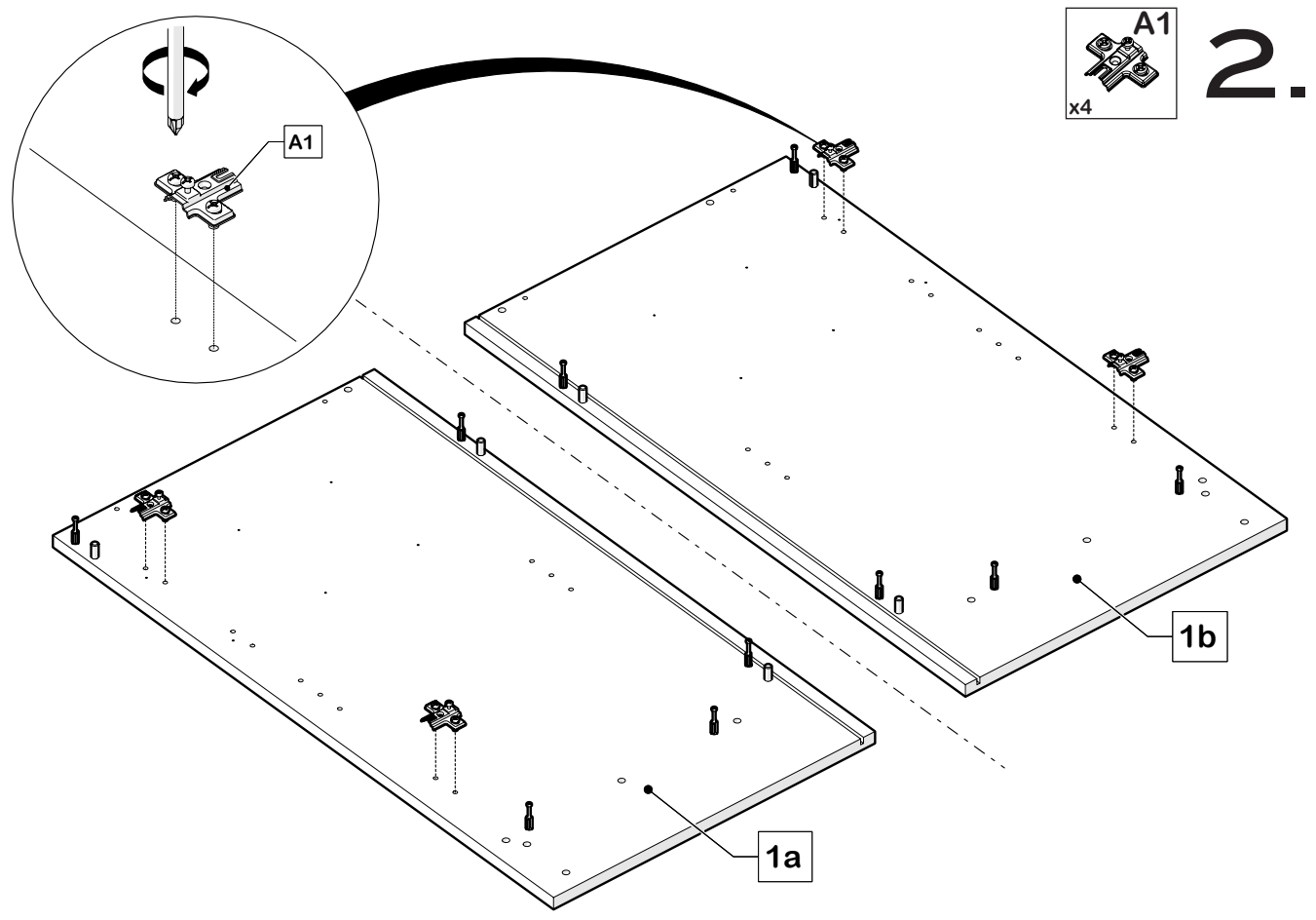
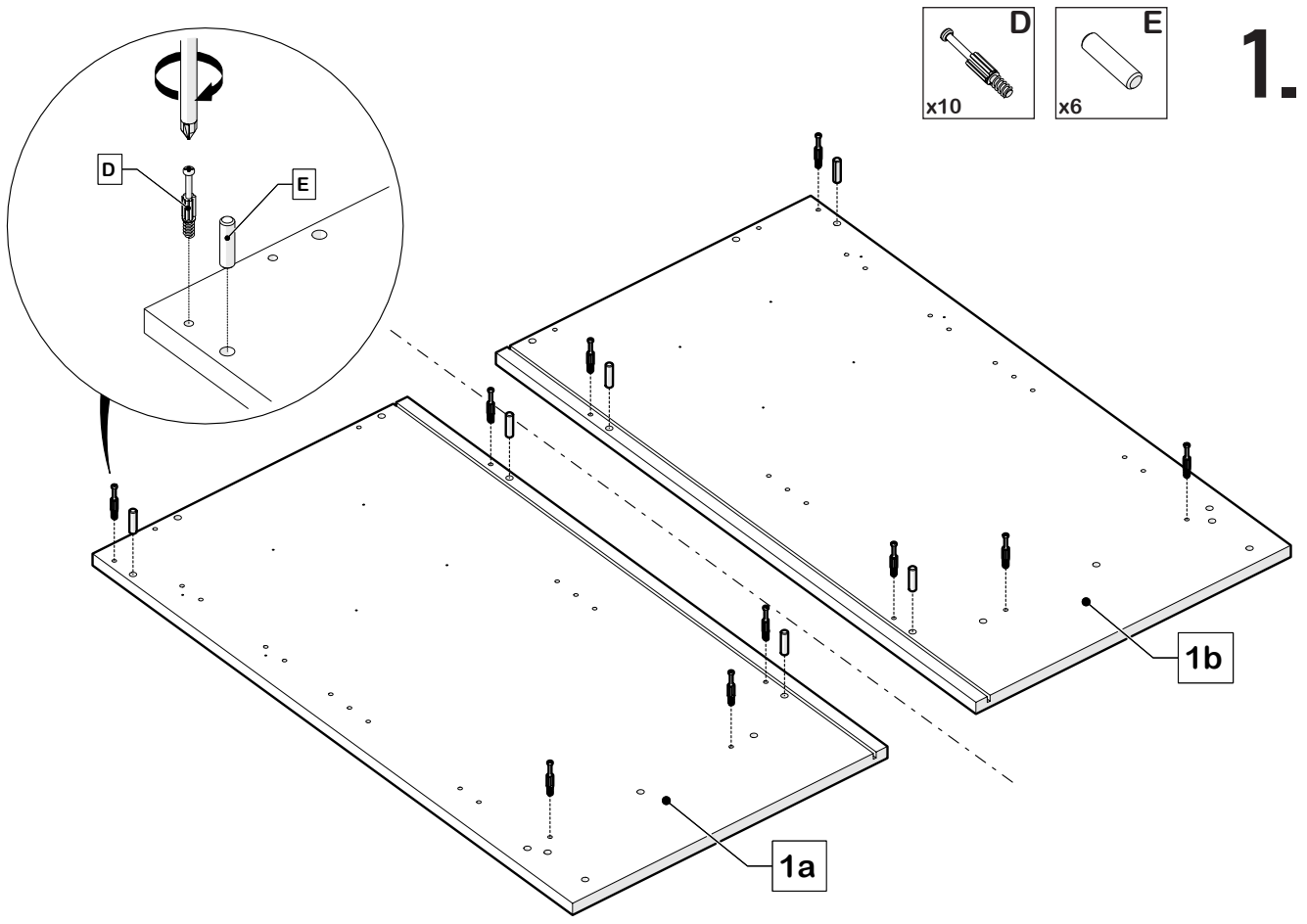
Listing des pièces de menuiserie

| MEUBLE D80 | |
|------------|-----------------------------|
| N° | Dimensions des pièces en mm |
| 1a x1 | 820 X 445 |
| 1b x1 | 820 X 445 |
| 2 x1 | 768 X 424 |
| 3 x1 | 768 X 100 |
| 4 x3 | 768 X 80 |
| 5 x2 | 715 X 397 |
| 6 x2 | 820 X 100 |
| 7 x1 | 400 X 40 |

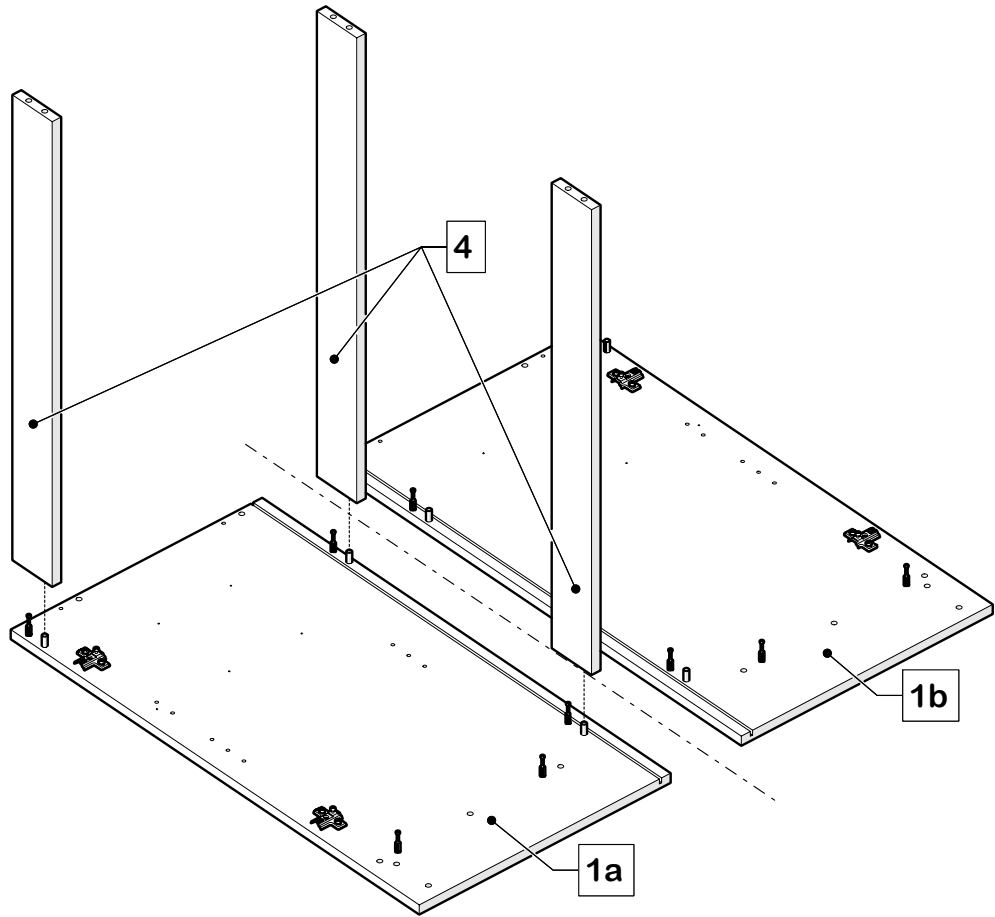


Les pièces 6 et 7 ainsi que 20 vis B sont destinées à clore les côtés des meubles disposés à chaque bout de la cuisine. Voir dernière page d'explications générales.

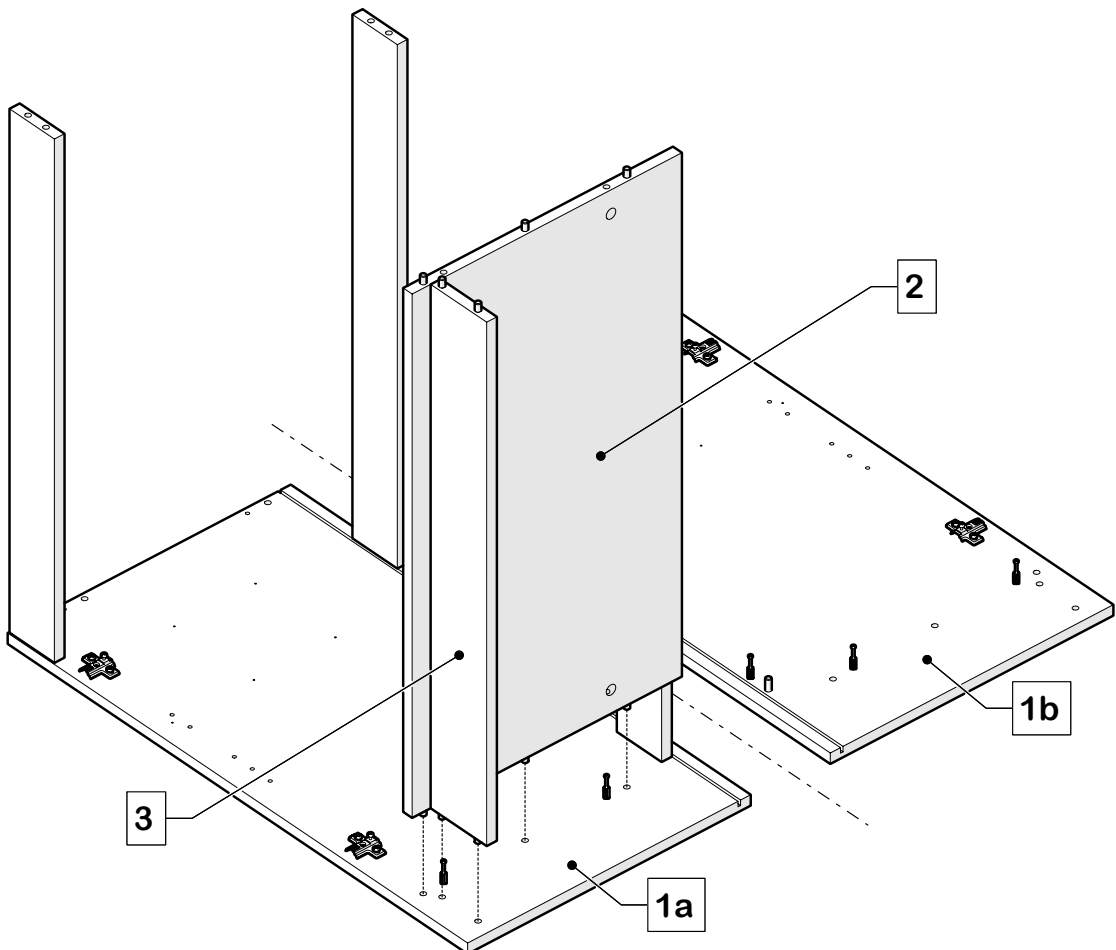
Ce meuble sous évier ne dispose pas de fond pour laisser passer facilement les réseaux d'alimentation et d'évacuation d'eau. Il est possible d'installer une étagère (non fournie) si la profondeur de votre évier et son système d'évacuation le permet.

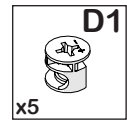


3.

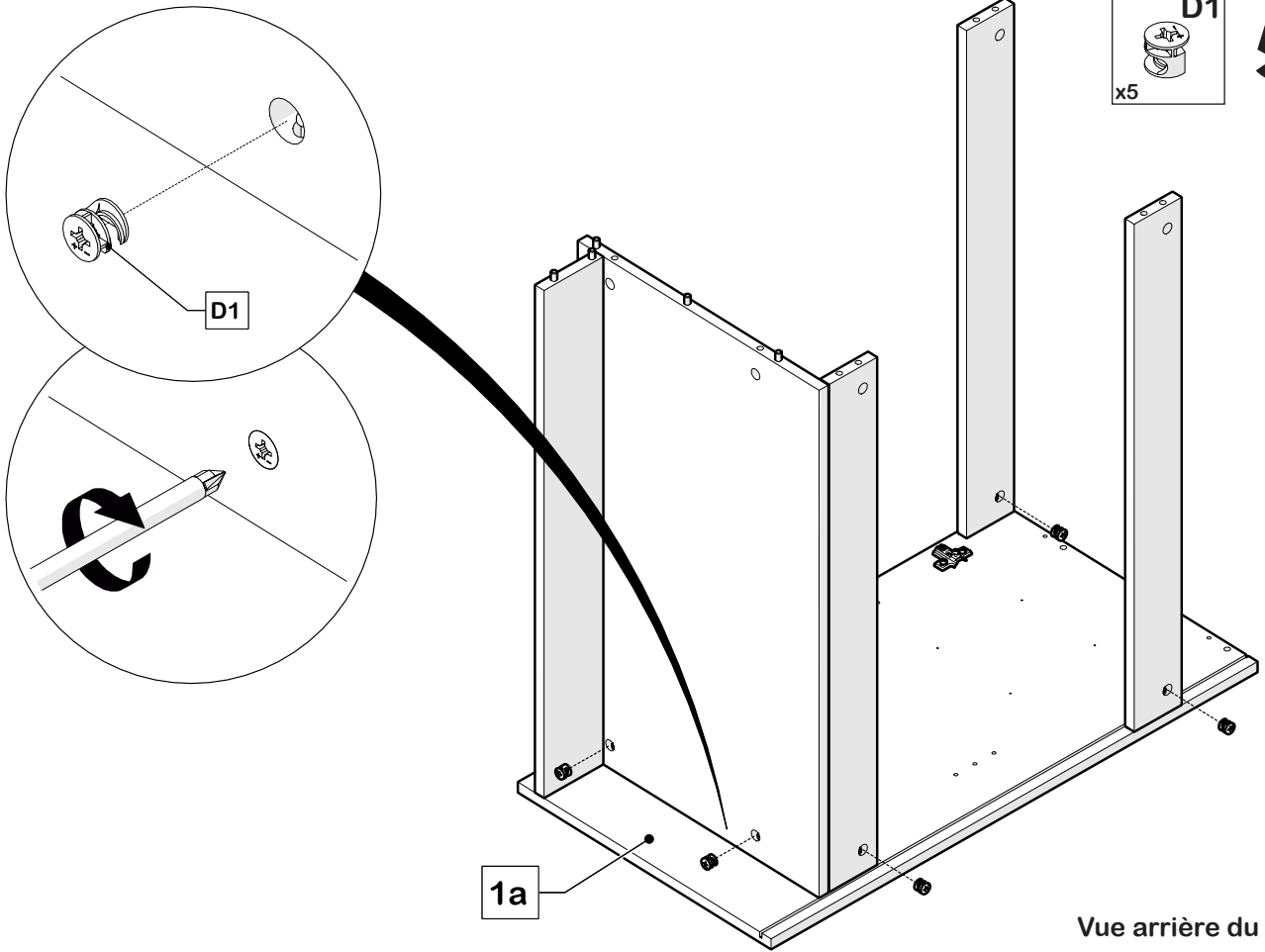


4.



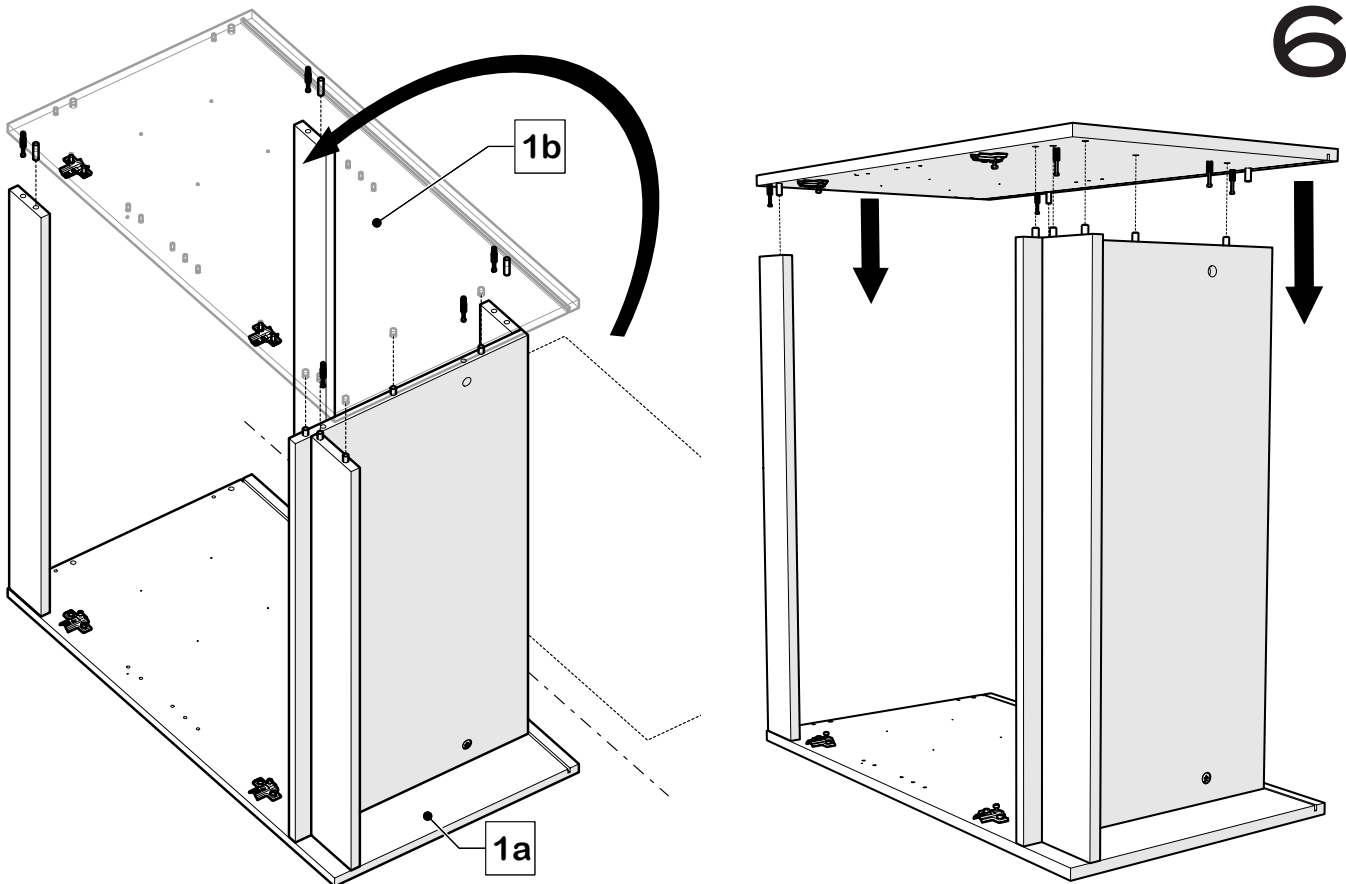


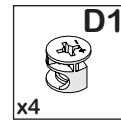
5.



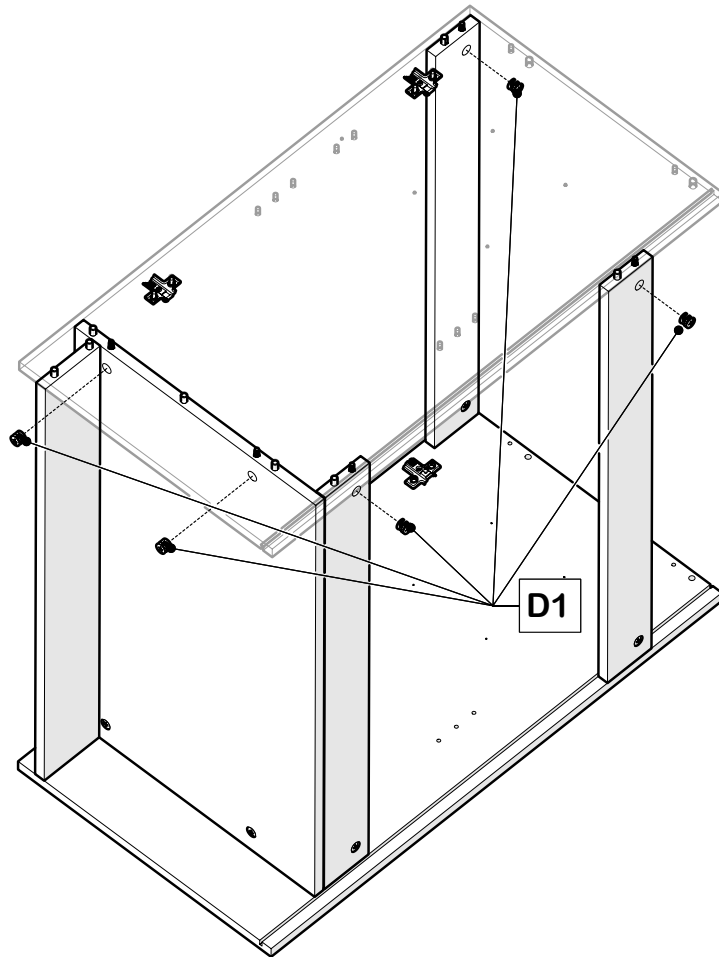
Vue arrière du meuble

6.

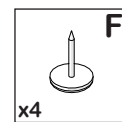




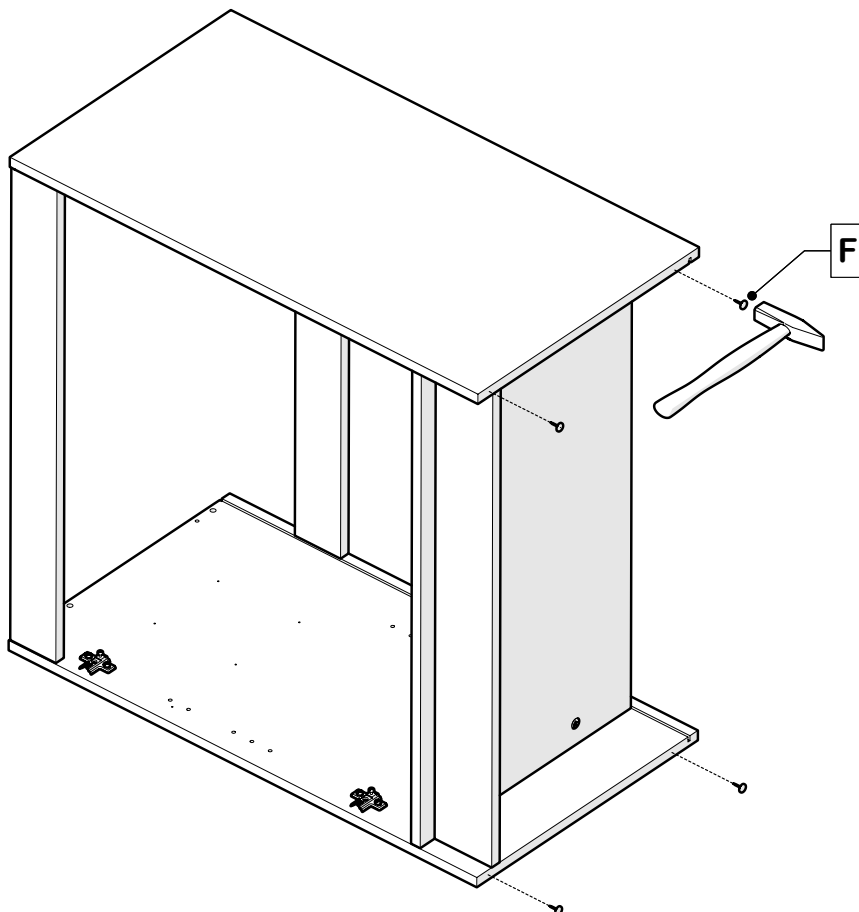
7.



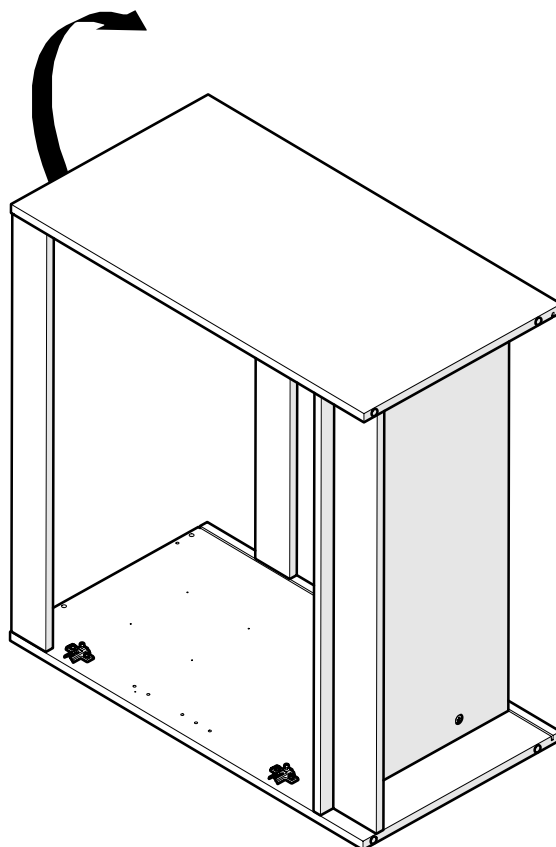
Vue arrière du meuble



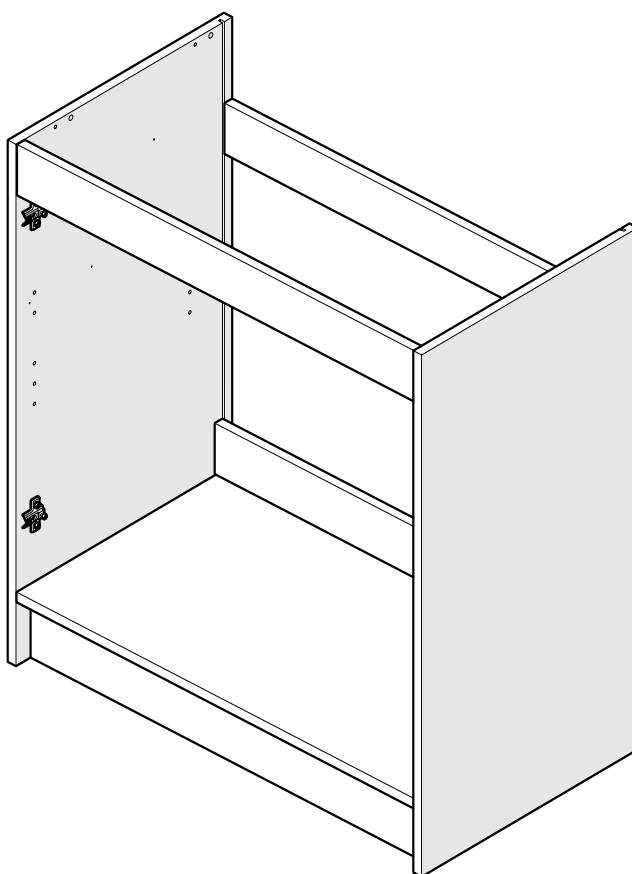
8.



9.

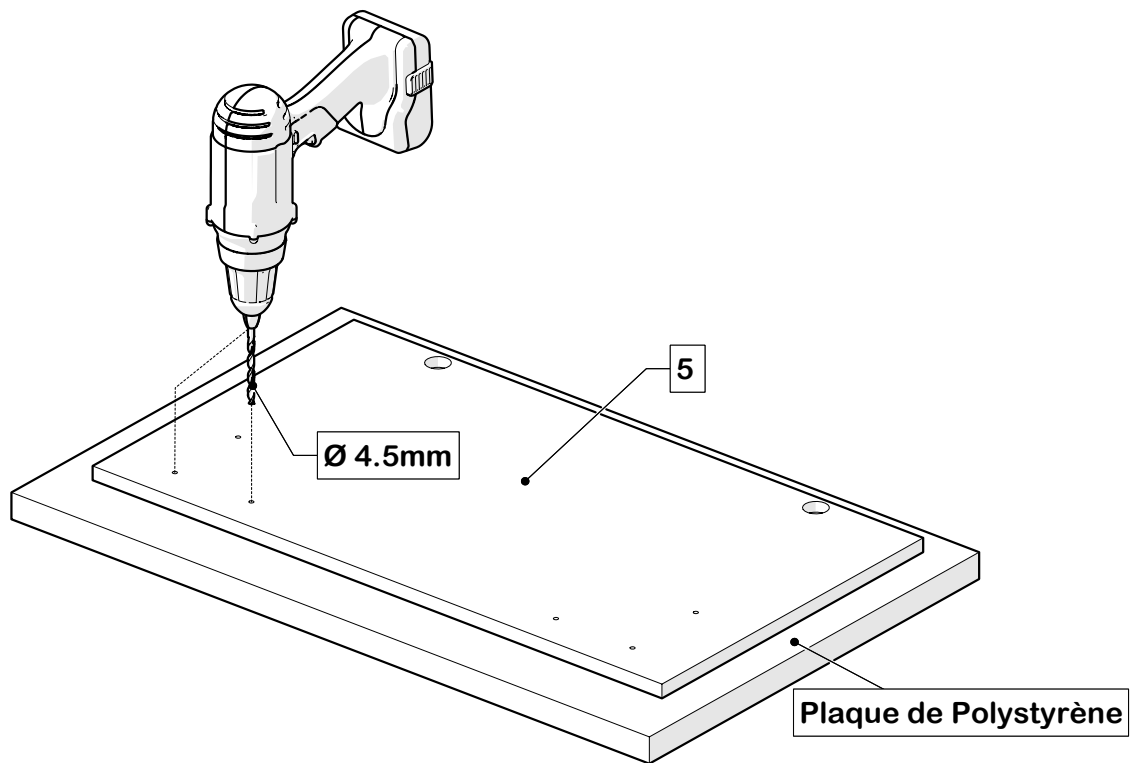


10.



Montage porte

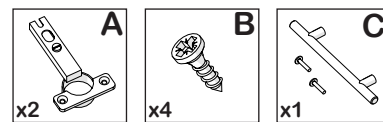
11.



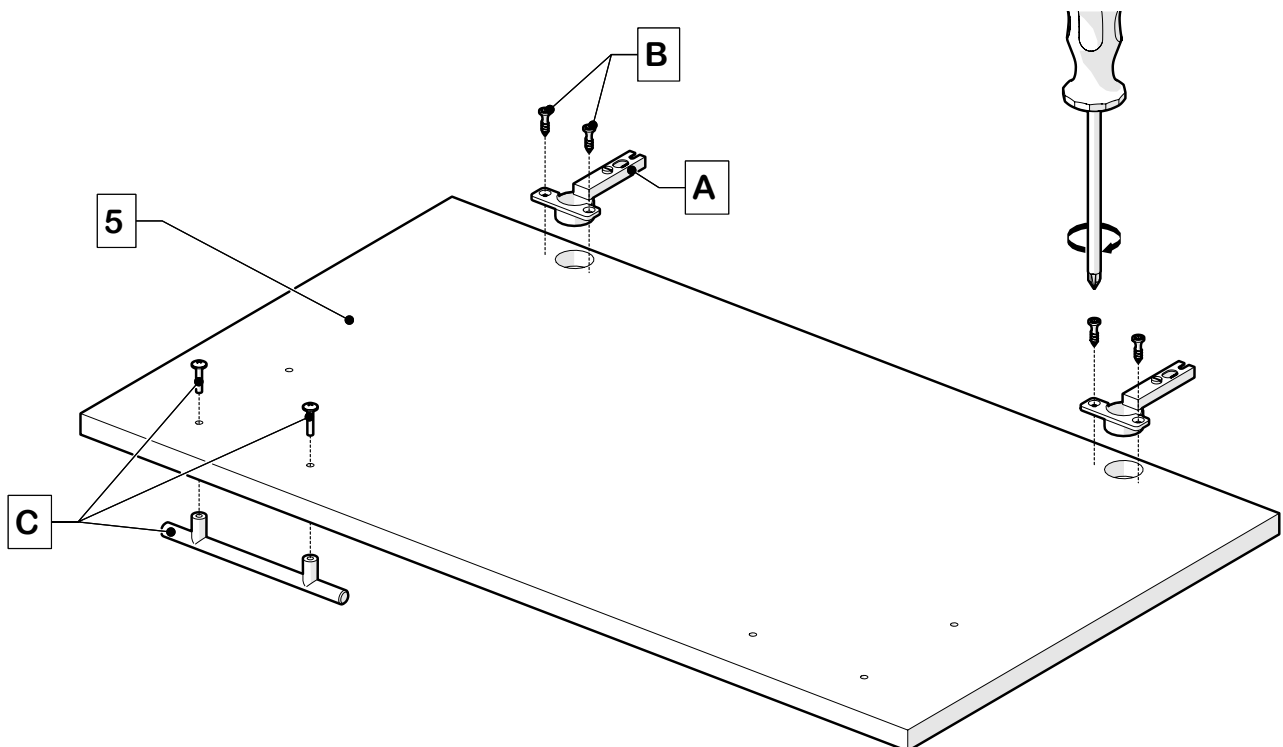
Vous pouvez vous servir du polystyrène se trouvant des les cartons d'emballage du meuble.

Les pièces N°5 sont identiques et symétriques. Les pré-perçages vous permettent de choisir la position des poignées, horizontales ou verticales.

Percer avec précaution pour ne pas endommager la laque de finition lors du débouchage.

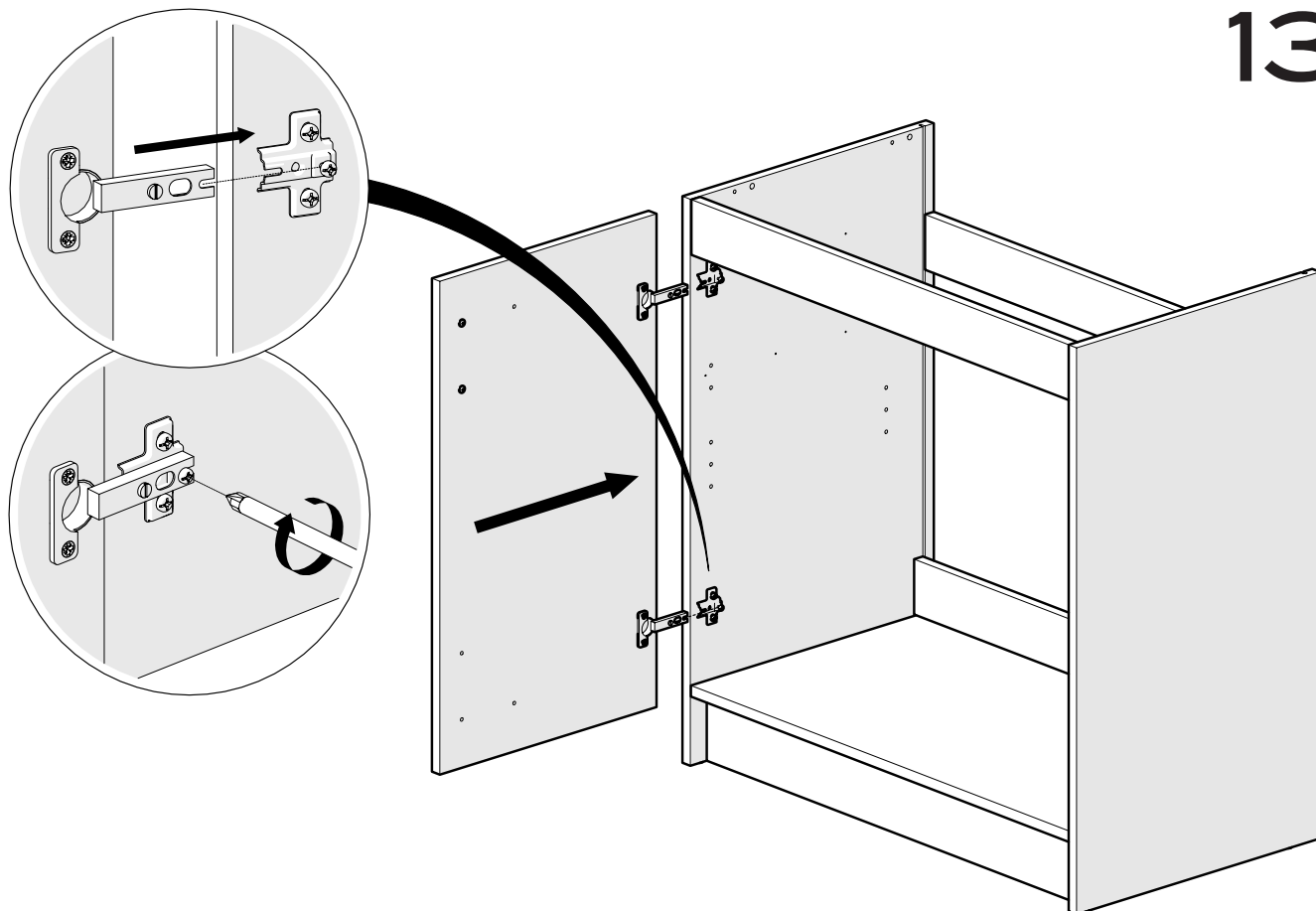


12.



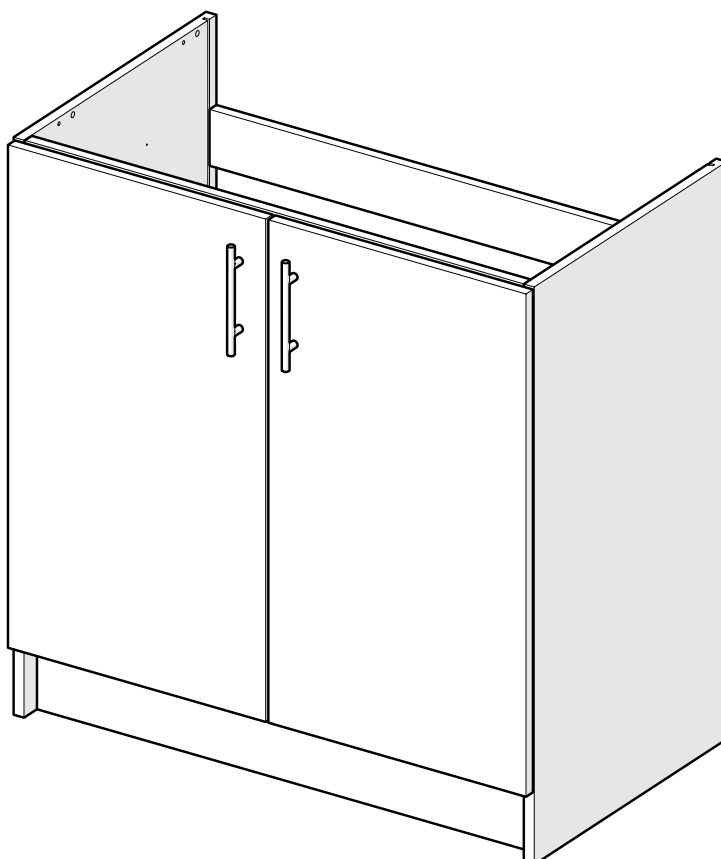
Répéter l'opération 11 et 12 pour le montage de la porte droite.
Attention la position de la poignée sera à l'opposé.

13.



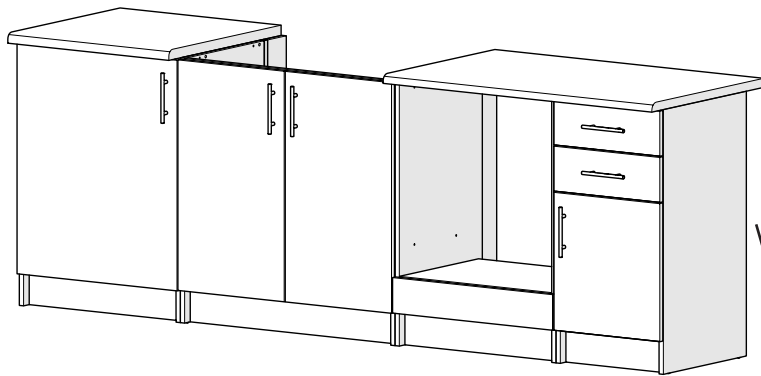
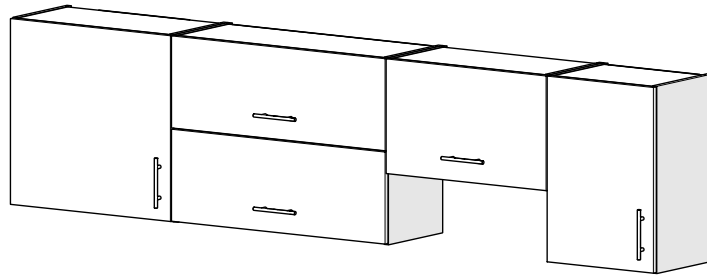
Répéter l'opération 13 pour le montage de la porte droite sur le caisson.

14.

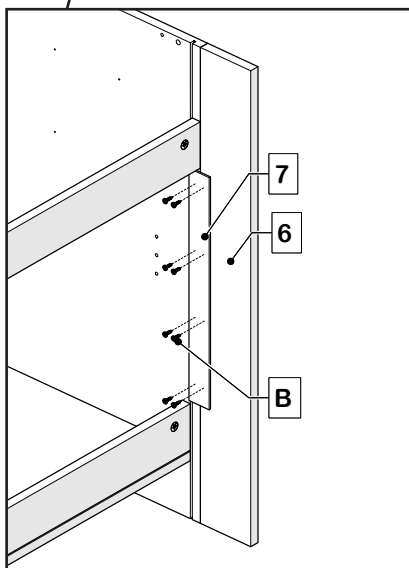


Montage et fermeture de l'espace technique

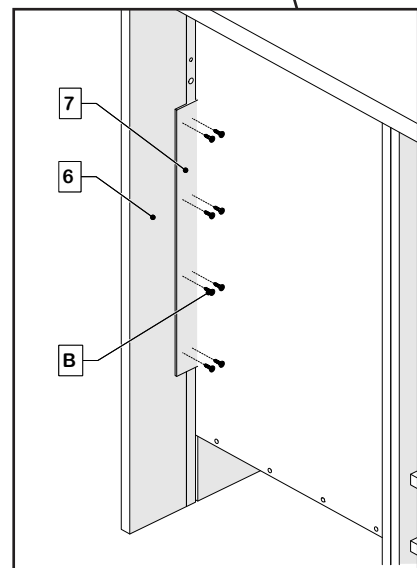
Les pièces 6 et 7 ainsi que 20 vis B sont destinées à clore les côtés des meubles disposés à chaque bout de la cuisine.



Exemple de disposition.
Selon le modèle de cuisine,
le visuel peut être différent



Montage du closoir en partie gauche

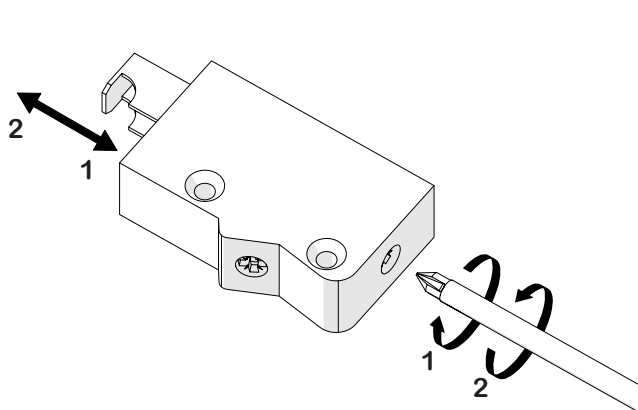


Montage du closoir en partie droite

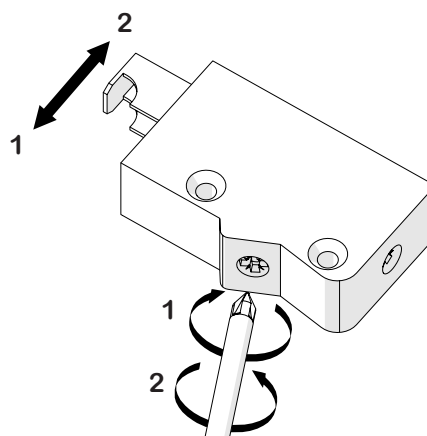
La fermeture avec les pièces 6 peut varier selon l'aménagement des meubles dans votre cuisine.

Réglage des meubles hauts

Réglage en profondeur

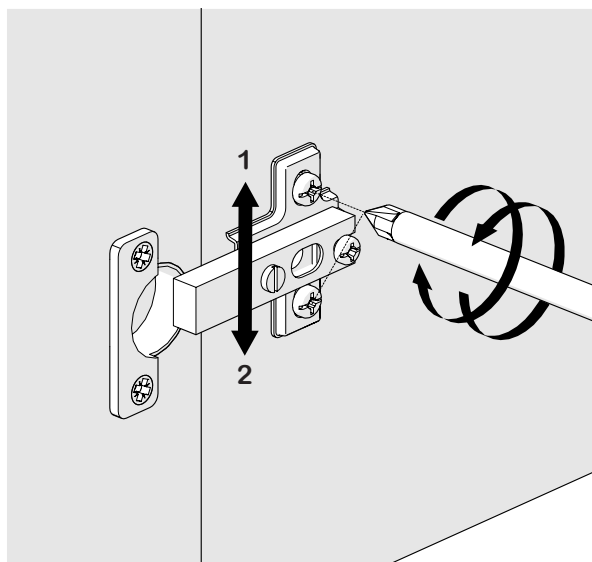
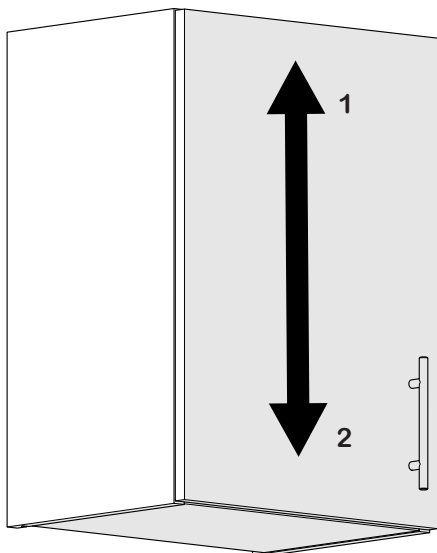


Réglage en hauteur



Réglage des portes

Réglage verticale en agissant sur l'ensemble de la charnière.



Réglage horizontale.

