

GUIDE D'INSTALLATION SÉLECTEUR À CLÉ

GUIDE
À CONSERVER



DIAG70MAF


by **ADYX**

Sommaire

1. Présentation	2
1.1 Description	2
1.2 Préconisation d'emploi	2
2. Installation	3
3. Caractéristiques	4
4. Garantie	5

1. Présentation

1.1 Description

Le sélecteur à clé DIAG70MAF est un moyen de commande filaire qui permet à l'aide d'une clé de commander l'ouverture totale ou partielle d'un automatisme Diagral by Adyx.

1.2 Préconisation d'emploi

ATTENTION : Il est important pour la sécurité des personnes de lire attentivement tout le Guide d'installation. Une mauvaise installation et/ou utilisation du produit peut faire courir de graves risques aux personnes.

Lire attentivement les instructions avant de commencer le montage de l'automatisme.
Tenir à l'écart des enfants tous les matériaux d'emballage (plastique, polystyrène, etc.).

Toujours conserver la notice pour toute consultation future.

Cet automatisme a été conçu exclusivement pour l'utilisation indiquée sur la présente notice. Toute autre utilisation pourrait compromettre son efficacité et/ou représenter une source de danger.

Diagral by ADYX décline toute responsabilité en cas d'utilisation inappropriée ou autre que celle pour laquelle l'automatisme est destiné.

Ne pas installer l'automatisme en atmosphère explosive: la présence de gaz ou de fumées inflammables représente un grave risque pour la sécurité.

Les parties mécaniques de construction de l'automatisme doivent satisfaire les exigences essentielles des normes UNI8612, EN pr EN 12604 et CEN pr EN 12605.

Dans les pays ne faisant pas partie de la CEE, outre le respect à la législation nationale, l'installateur doit se conformer aux normes ci-dessus pour garantir un niveau de sécurité adéquat.

Diagral by ADYX ne saurait être tenu pour responsable du non respect des règles de l'art dans la construction des fermetures à motoriser ni de leurs détériorations pendant leur durée de fonctionnement.

L'installation doit être réalisée conformément aux normes UNI8612, CEN pr EN 12453 et CEN pr EN 12635.

Le niveau de sécurité de l'automatisme doit être C+E.

Avant toute intervention sur l'installation, couper l'alimentation secteur.

Vérifier la présence en amont de l'installation électrique d'un interrupteur différentiel avec un seuil de 30 mA.

Vérifier l'efficacité de l'installation de terre et y raccorder les parties métalliques de la fermeture. Mise à la terre par fil vert/jaune de l'automatisme obligatoire.

Les dispositifs de sécurité (ex. : cellules photo-électriques, etc.) permettent de protéger des zones de danger contre tous risques mécaniques de mouvement de l'automatisme comme, par exemple, l'écrasement et le cisaillement.

Diagral by ADYX préconise l'utilisation d'au moins une signalisation lumineuse pour chaque système.

Diagral by ADYX décline toute responsabilité quant à la sécurité et au bon fonctionnement de l'automatisme dans le cas d'utilisation de composants d'une origine autre que Diagral by ADYX.

Utiliser exclusivement des pièces d'origine Diagral by ADYX pour tous les travaux d'entretien.

Ne pas procéder à des modifications ou réparations des composants de l'automatisme.

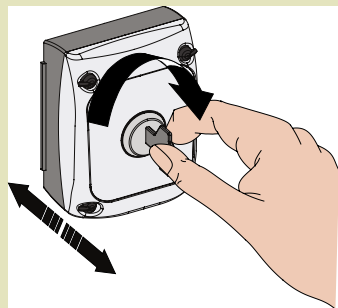
Tenir tous moyen de commande à l'écart des enfants, afin d'éviter toute manœuvre accidentelle de l'automatisme.

Toutes interventions ou réparations non décrites dans ce guide d'installation ne sont pas autorisées.

2. Installation

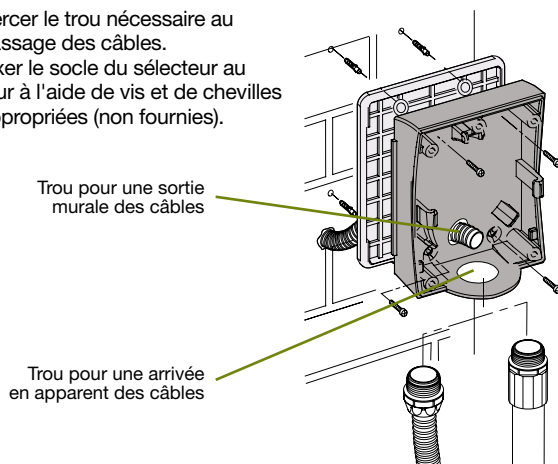
1. Ouvrir le boîtier.

ATTENTION : le sélecteur à clé est muni d'une butée mécanique de sûreté qui ne permet de positionner ou d'enlever le corps du boîtier que si on maintient la serrure tournée à l'aide de la clef.



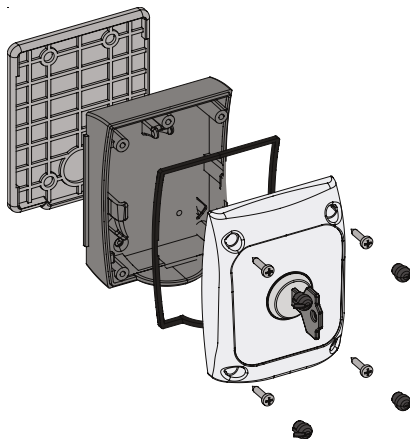
2. Amener une gaine contenant 3 câbles de 0,75 mm² à proximité de l'endroit prévu pour la pose du sélecteur à clé.

3. Percer le trou nécessaire au passage des câbles. Fixer le socle du sélecteur au mur à l'aide de vis et de chevilles appropriées (non fournies).




4. Se reporter aux instructions de câblages décrites dans les guides d'installations des automatismes Diagral by Adyx pour réaliser le câblage du sélecteur à clé.

5. Fermer le sélecteur à l'aide des vis et des bouchons fournis.



3. Caractéristiques

Caractéristiques techniques	Sélecteur à clé BUS DIAG70MAF
Contacts	2
Type de contacts	2 NO / 2 NC
Degré de protection	IP54
Température de fonctionnement	-20°C / +55°C
Installation	<ul style="list-style-type: none">• au mur• sur colonne
Dimensions (h x l x p)	85 x 65 x 37 mm

 **Traitement des appareils électriques et électroniques en fin de vie** (Applicable dans les pays de l'Union Européenne et autres pays européens disposant d'un système de collecte). Ce symbole, apposé sur le produit ou sur son emballage, indique que ce produit ne doit pas être traité avec les déchets ménagers. Il doit être remis à un point de collecte approprié pour le recyclage des équipements électriques et électroniques. En vous assurant que ce produit est bien mis au rebut de manière appropriée, vous aidez à prévenir les conséquences négatives pour l'environnement et la santé humaine. Pour toute information supplémentaire au sujet du recyclage de ce produit, vous pouvez vous adresser à votre municipalité, déchetterie ou au magasin où vous avez acheté le produit.

4. Garantie

Sauf exclusion de certains matériels ou de certains composants de matériels, DIAGRAL octroie à la délivrance du bien une garantie contractuelle inextensible de trois (3) ans contre tout vice caché ou défaut de fabrication pour sa gamme de motorisations.

Sauf les organes de commandes DIAG42ACK, DIAG43MCX, DIAG44ACX qui bénéficient d'une garantie légale de 2 ans et d'une garantie commerciale de 3 ans sous réserve du retour dans les 10 jours suivant l'achat du bon d'extension de garantie lisiblement rempli et dûment complété pour enregistrement par DIAGRAL.

La garantie commerciale pour les organes de commandes précités court à compter de l'expiration de la garantie légale de conformité, soit deux (2) ans après la délivrance du bien.

Il est précisé que la facture d'achat du matériel devra impérativement être conservée afin de justifier de la période de garantie.

La garantie ne porte que sur les produits DIAGRAL, commercialisés par ATRAL SYSTEM, et non aux alimentations (batteries, piles et blocs lithium) et autres consommables (tels que ampoules, lampes, huiles, fusibles...).

Certains produits ou accessoires tels que transformateurs, câbles de liaison, accessoires d'équipement de systèmes de motorisation, antennes, batteries de secours (liste non exhaustive), peuvent ne pas bénéficier de la garantie.

La garantie porte sur tout matériel qui dysfonctionne, dès lors que ce dysfonctionnement ne provient pas ou n'est pas la résultante de :

- des contraintes propres au site à équiper, qui restreignent ou nuisent aux transmission radio,
- du non respect des consignes d'installation ou de maintenance spécifiées par DIAGRAL, ou erreur de manipulation ou de branchement en cours d'installation,
- d'un usage anormal ou non conforme des produits aux spécifications de DIAGRAL,
- de la négligence ou défaut d'entretien de la part de l'utilisateur,
- de l'intervention ou transformation de quelque nature qu'elle soit en dehors de toute instruction donnée par DIAGRAL,
- de détériorations résultant d'une installation effectuée avec des dispositifs ou périphériques d'une autre marque que DIAGRAL,
- d'une dégradation par chute, choc ou par immersion,
- d'une utilisation d'alimentation autre que celle indiquée par DIAGRAL,
- de dommages ou avaries causés par le transport,
- de conditions d'utilisation particulières telles que ambiance humide ou poussiéreuse, température élevée au-delà des spécifications de fonctionnement du fabricant, émanations chimiques, etc...
- d'une catastrophe naturelle, émeutes ou vandalisme, ainsi que dans tous les cas où un évènement postérieur à la vente indépendant de la volonté de DIAGRAL, irrésistible, et dont elle ne pouvait raisonnablement être tenue de prévoir ni la survenance ni les effets, interdirait l'exécution de ses obligations essentielles,
- de phénomène atmosphérique ou détériorations causées par l'environnement extérieur tels qu'infiltration, pluie, foudre, condensation, insectes, animaux, surtension.

Le bénéfice de la garantie est exclusivement réservé aux territoires suivants : pays de l'Union Européenne, Norvège et Suisse.

Indépendamment de la garantie contractuelle consentie, ATRAL SYSTEM est tenu des défauts de conformité du bien au contrat, et des vices rédhibitoires dans les conditions prévues aux articles 1641 à 1649 du Code Civil.

À cet égard, il est rappelé les articles suivants :

- Article L211-4 du Code de la Consommation : le vendeur est tenu de livrer un bien conforme au contrat et répond des défauts de conformité existants lors de la délivrance.
Il répond également des défauts de conformité résultant de l'emballage, des instructions de montage ou de l'installation, lorsque celle-ci a été mise à sa charge par le contrat, ou a été réalisée sous sa responsabilité.
- Article L211-5 du Code de la Consommation : pour être conforme au contrat, le bien doit :
 1. Être propre à l'usage habituellement attendu d'un bien semblable et, le cas échéant : correspondre à la description donnée par le vendeur et posséder les qualités que celui-ci a présentées à l'acheteur sous forme d'échantillon ou de modèle, présenter les qualités qu'un acheteur peut légitimement attendre eu égard aux déclarations publiques faites par le vendeur, par le producteur ou par son représentant, notamment dans la publicité ou l'étiquetage.
 2. Ou présenter les caractéristiques définies d'un commun accord par les parties, ou être propre à tout usage spécial recherché par l'acheteur, porté à la connaissance du vendeur et que ce dernier a accepté.

- Article L211-12 du Code de la Consommation : l'action résultant du défaut de conformité se prescrit par deux ans, à compter de la délivrance du bien.
- Article 1641 du Code Civil : le vendeur est tenu de la garantie à raison des défauts cachés de la chose vendue qui la rendent impropre à l'usage auquel on la destine, ou qui diminuent tellement cet usage que l'acheteur ne l'aurait pas acquise, ou n'en aurait donné aucun moindre prix s'il les avait connues.
- Article 1648 alinéa 1 du Code Civil : l'action résultant des vices rédhibitoires doit être intentée par l'acquéreur dans un délai de deux ans à compter de la découverte du vice.

Pour la mise en œuvre de la garantie, l'utilisateur doit contacter la société DIAGRAL dont les coordonnées sont les suivantes :

DIAGRAL est une marque de la société ATRAL SYSTEM

ATRAL SYSTEM

SAS au capital de 252 320 euros inscrite au RCS de Grenoble sous le numéro 311586382

Rue du Pré de l'Orme, 38926 CROLLES CEDEX

Tél. : 0 825 051 809 (0,15 € TTC/min depuis un poste fixe)

DIAGRAL exposera alors les conditions de retour de la mise en œuvre de sa garantie.

La garantie donne droit à l'échange standard ou à la réparation au choix de DIAGRAL.

Tout produit ayant fait l'objet d'un échange devient la propriété définitive et irrévocable de DIAGRAL.

Tout produit échangé sous garantie, bénéficie de la durée de garantie restant du produit d'origine.

En application de l'article L111-2 du Code de la Consommation, les pièces indispensables à l'utilisation du bien seront disponibles durant la période de garantie.

Enfin, DIAGRAL précise que dans le souci d'améliorer ses produits, elle se réserve le droit de les modifier sans préavis.

Destination des produits :

Les matériels commercialisés par DIAGRAL sont conçus pour contribuer à la protection et au confort d'habitations en résidentiel et de certains locaux professionnels tels qu'ils sont déterminés dans la documentation fournie par DIAGRAL, ou pour contribuer à la protection et au bien-être des personnes, dans les limites techniques et d'environnement décrites dans la documentation fournie par DIAGRAL et recommandées par le revendeur.

Marquage CE et Réglementation :

Les produits commercialisés par DIAGRAL sont conformes aux exigences essentielles des directives européennes qui les concernent. Le marquage CE atteste de la conformité des produits à ces directives et aux normes qui définissent les spécifications techniques à respecter.

Réseaux de communication (indisponibilité) :

DIAGRAL rappelle à l'utilisateur que ses systèmes fonctionnent grâce aux réseaux de communication radio et électriques (IP, Bluetooth, GSM, GPRS, WIFI, Courants Porteurs en Ligne (CPL), etc.).

La gestion de ces réseaux de communication privés ou non, n'étant pas assurée par DIAGRAL, qui n'en a aucune maîtrise, celle-ci rappelle aux utilisateurs qu'elle ne peut en garantir leur disponibilité à 100%.

DIAGRAL attire donc l'attention de l'utilisateur sur le fait qu'une indisponibilité qui apparaîtrait sur ces réseaux pourrait avoir comme conséquence une indisponibilité de ses propres systèmes.

Dans une telle situation, indépendante de sa volonté, DIAGRAL indique que ni sa responsabilité, ni celle du fabricant ne pourrait être engagée.

Conditions d'application de la garantie et du service après-vente :

Les développements qui suivent ont pour objet de vous exposer les règles de mise en œuvre de la garantie contractuelle et du service après-vente.

En respectant sa disposition, vous simplifierez la gestion de vos retours et vous pourrez profiter pleinement des avantages de la garantie et de notre service après-vente.

Rappel :

La garantie consentie aux utilisateurs donne droits au choix de DIAGRAL, à l'échange standard ou à la réparation.

Pour les conditions, et modalités de la garantie, se reporter au texte de garantie applicable à votre système.

Les prestations réalisées par DIAGRAL, autres que celles consenties au titre de la garantie contractuelle, relèvent du service après-vente et sont payantes.

Tout produit ayant fait l'objet d'un échange au titre de la garantie devient la propriété définitive et irrévocable de DIAGRAL.

Procédure à suivre :

Lorsque vous constatez le dysfonctionnement d'un produit, vous devez impérativement en faire vérifier la réalité en contactant notre assistance technique au numéro de téléphone indiqué sur la notice d'installation du produit principal (coût de la communication précisé sur la notice).

Cette procédure, préalable et obligatoire, vous assure une gestion du dossier par les services compétents dans les meilleurs délais.

Si un retour du produit s'avère nécessaire, notre assistance technique vous communique un accord de retour (pour échange ou vérification) avec un numéro à inscrire de manière parfaitement lisible sur le colis.

Il est indispensable de toujours envoyer le matériel au service après-vente, accompagné de la copie de l'accord de retour, de la preuve d'achat (facture) et d'un bordereau lisiblement rempli précisant :

- le numéro ou la copie de l'accord de retour,
- vos coordonnées complètes,
- la copie de votre facture ou preuve d'achat avec la date d'achat,
- la description du matériel et le motif du retour,
- le nom de l'utilisateur.

Sous peine d'irrecevabilité de la demande, le matériel présumé défectueux doit nous être retourné complet avec son alimentation.

Les retours doivent être faits à l'adresse communiquée par l'assistance technique DIAGRAL lors du contact téléphonique préalable.

Important :

Les frais de port et les risques liés au transport sont toujours à la charge de l'expéditeur.

Notre responsabilité ne peut en aucun cas être engagée en cas d'incident survenant à cette occasion et notamment vol, perte, dégradation, destruction etc.

Les retours en port dû seront systématiquement refusés par nos services.

L'emballage des retours doit pouvoir résister aux contraintes de transport.

Tout matériel dégradé pendant le transport sera considéré comme hors garantie.

Tout colis présenté en mauvais état par le transporteur sera refusé par nos services.

Matériel sous garantie bénéficiant de la garantie légale de conformité ou de la garantie commerciale :

DIAGRAL octroie à partir de la délivrance au premier utilisateur la garantie contractuelle de trois (3) ans contre tout vice caché ou défaut de fabrication pour sa gamme de motorisations.

En cas de contestation sur la date de départ de la garantie contractuelle, celle-ci débutera à compter de la date de fabrication que le numéro de série de l'appareil permettra de déterminer.

Tant que la référence correspondante est commercialisée, tout matériel reconnu défectueux par notre assistance technique donne droit à l'échange standard ou à la réparation au choix de DIAGRAL.

Tout produit échangé sous garantie bénéficie de la durée de garantie restante du produit d'origine.

Tout appareil retourné sans accord de retour peut faire l'objet d'un renvoi à son expéditeur, aux risques de ce dernier. Il ne sera rééquipé d'aucun accessoire.

Tout appareil ayant fait l'objet d'un accord de retour pour vérification et qui sera reconnu en état de fonctionnement sera renvoyé tel quel à son expéditeur.

Matériel hors garantie :

Tant que la référence correspondante est commercialisée, tout matériel hors garantie peut faire l'objet d'une commande auprès d'un revendeur au choix de l'utilisateur selon les conditions habituelles d'achat en vigueur. Si l'assistance technique de DIAGRAL établit un accord de retour pour vérification, notre service après-vente établira alors soit un devis de réparation, soit un remplacement par un produit neuf facturé selon les conditions habituelles d'achat en vigueur.

En cas d'accord avec la proposition ainsi faite, vous devez impérativement retourner le double de ce devis, revêtu de la mention "bon pour accord", daté et signé dans un délai d'un (1) mois à compter de sa date d'établissement.

Nous apprécions vos suggestions

Si vous avez des remarques pour l'amélioration de nos guides et de nos produits, n'hésitez pas à nous les communiquer par écrit ou par e-mail (assistancetechnique@diagral.fr) en précisant la date d'achat du matériel. Nous vous en remercions par avance.

Pour obtenir des conseils lors de la pose de votre système ou avant tout retour de matériel, munissez-vous de votre guide puis, contactez l'assistance technique Diagral au : **0 825 051 809**

depuis 1 poste fixe pour la France : 0,15 €/mn
pour les autres pays, se reporter au tarif en vigueur

Une équipe de techniciens qualifiés vous indiquera la procédure à suivre la mieux adaptée à votre cas. Vous trouverez sur notre site www.diagral.fr les réponses aux questions les plus fréquentes, les principales notices techniques...