

A conserver
impérativement

NOTICE DE MONTAGE

Jeux enfant/701533

Deux balançoires + un vis-à-vis

Produit à monter soi-même



A1533



Portique

www.chalet-jardin.com



COMINTES
10 rue Ampère
95500 GONESSE

Exclusivement à usage familial. Pour enfants de 3 à 12 ans
(sauf siège bébé, jusqu'à 3 ans)



Consignes de montage

Respecter minutieusement les instructions de montage. Ce dernier devra être réalisé par un adulte (2 personnes sont conseillées pour le montage). Conserver impérativement la notice pour l'identification des composants et les demandes au SAV.

La distance entre le sol et la partie mobile la plus basse du vis-à-vis ne doit pas être inférieure à 40 (quarante) centimètres. Cette distance est de 35 (trente cinq centimètres) pour les balançoires. Ces distances, ainsi que celles entre agrès, sont imposées par la norme jouet (EN 71 partie 8). Elles permettent de sécuriser l'utilisation du jeu.

Les distances entre les agrès sont détaillées dans cette notice. Une fois le portique assemblé, régler donc la hauteur des balançoires et vérifier la hauteur par rapport au sol précisée ci-dessus. Le réglage de la hauteur des agrès s'effectue avec la boucle métallique de réglage. Le positionnement de la corde sur cette boucle permet d'ajuster l'agrès à la hauteur souhaitée. Exceptés l'échelle et le vis-à-vis, les agrès sont réglables.

Conditions de garantie

Nos produits sont garantis un an pour le plastique, deux ans pour le métal et 10 ans pour le bois.

La garantie se limite à l'échange des pièces défectueuses.

Pour toute réclamation utiliser la demande de garantie et de contrôle jointe à la notice.

Nous vous précisons que le bois est un produit naturel qui réagit aux variations de température et d'humidité, des fissures et des fentes peuvent apparaître, c'est tout à fait normal et cela n'affecte en rien la solidité, la durée de vie ou la garantie de ce produit.

Consignes de maintenance ou d'entretien

Vérifier et entretenir régulièrement ce produit:

- Éviter la présence d'arrêtes vives, remplacer les caches boulons manquants, resserrer les écrous et boulons si nécessaire, graisser les parties à forts frottement et stopper la rouille à l'aide d'un produit adapté.
- Vérifier tous les mois l'état de surface des différents éléments principaux, notamment crochet autour-mousqueton et les fixations d'agrès. Si ces dernières ont atteint un taux d'usure supérieur à 10%, il convient de les remplacer par des éléments identiques.
- Vérifier également les sièges balançoires, les cordes et autres dispositifs de fixation à la recherche de signes de dégradation.
- Assurer donc des vérifications régulières afin d'éviter que le produit ne constitue un danger ou ne se renverse.
- Toute modification apportée au jouet d'origine ou le remplacement d'un équipement doit se faire conformément aux instructions fournies par le fabricant.
- Vérifier l'état du sol et veillez à écarter tous les objets qui pourraient blesser les enfants en cas de chutes : cailloux, objets métalliques.
- Il est conseillé de retirer les agrès durant la période hivernale.

Précisions

Nous avons conçu, fabriqué et testé ce produit en respectant les directives de la norme européenne EN 71 parties 1, 2,3 et 8 relatives à : la sécurité des jouets, balançoires, toboggans et jouets d'activités similaires.

Le produit que vous venez d'acquérir a été certifié conforme aux exigences de cette norme par un laboratoire indépendant. Pour bénéficier de cette garantie de sécurité nous vous recommandons de respecter les instructions de montage ainsi que les consignes de sécurité et d'entretien détaillées dans ce document.

Consignes de sécurité

Ce produit ne correspond pas à un enfant de moins de 36 mois. Il est destiné aux enfants de 3 à 12 ans, d'un poids maximum de 50 kg (sauf siège bébé)

Ce produit est destiné uniquement à un usage familial et à l'extérieur. Il ne peut en aucun cas être utilisé par des collectivités ou des établissements recevant du public : écoles, campings, hôtels, lieux publics etc.

Une fois le produit monté, l'installer dans un endroit spacieux, à 2 (deux) mètres minimum de tous objets, structures ou obstacles (murs, arbres,..) susceptibles de blesser vos enfants pendant l'utilisation du jeu.

L'implantation de ce produit ne doit pas se faire sur un terrain dur (béton, asphalte...). Le sol doit être égal et assez souple pour éviter les blessures en cas de chute (herbe, sable, matière synthétique, etc.) Tenir hors de portée des enfants tous les petits composants susceptibles d'être avalés.

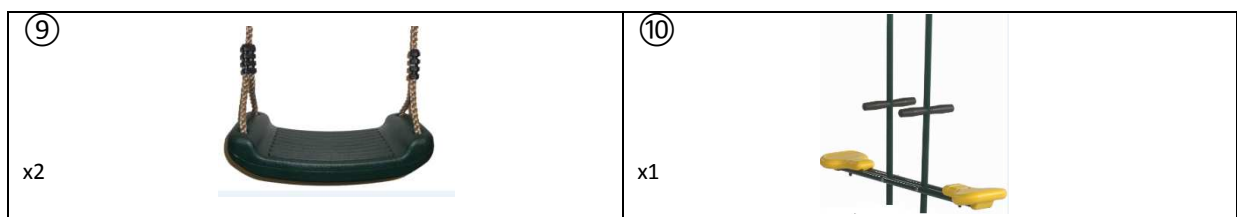
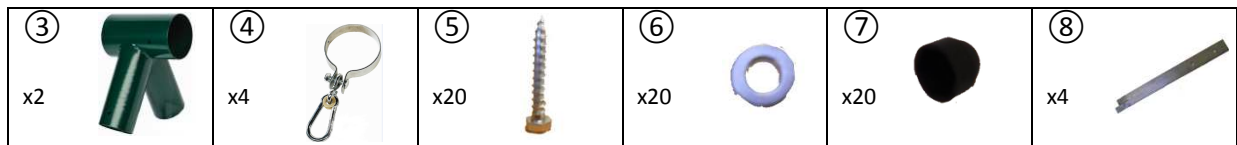
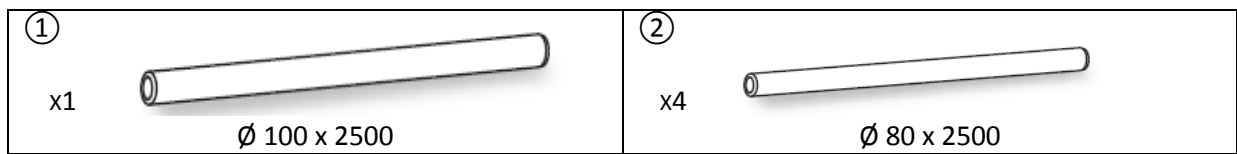
Il faut impérativement sceller le produit suivant les indications précisées dans cette notice. Utiliser le produit une fois le scellement sec. Afin d'assurer la sécurité de l'utilisation, cette notice doit être lue attentivement avant de commencer l'installation de l'appareil.

L'appareil doit être utilisé installé sous la surveillance constante d'un adulte. Le fabricant rejette toute responsabilité dans le cas où l'appareil ne serait pas correctement installé.

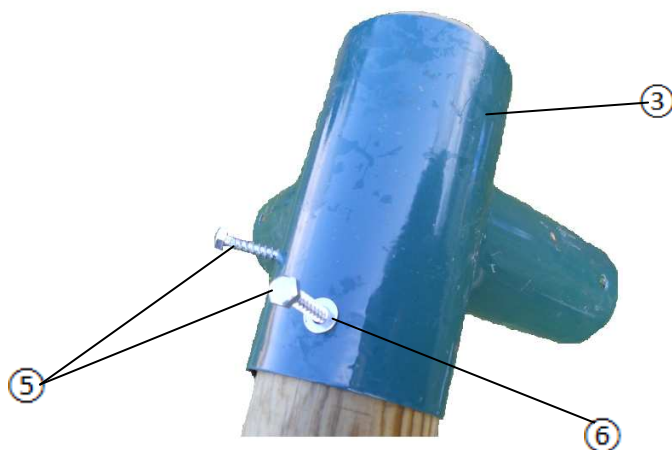
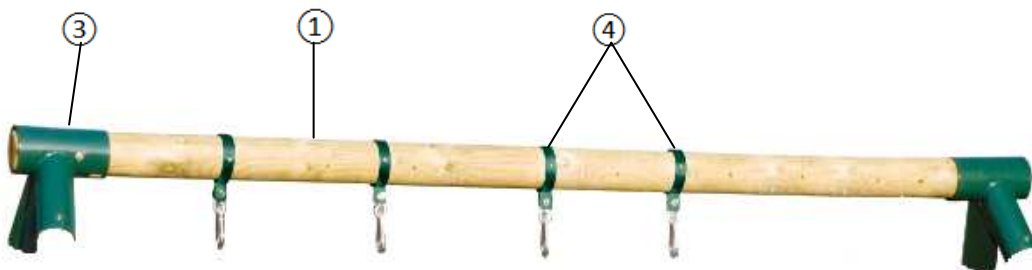
Ce produit est conforme aux exigences en matière de sécurité stipulées dans la norme européenne EN 71 et la directive CE 88/378.

Pendant le réglage des cordes, contrôler l'horizontalité des sièges.

Conserver soigneusement cette notice.



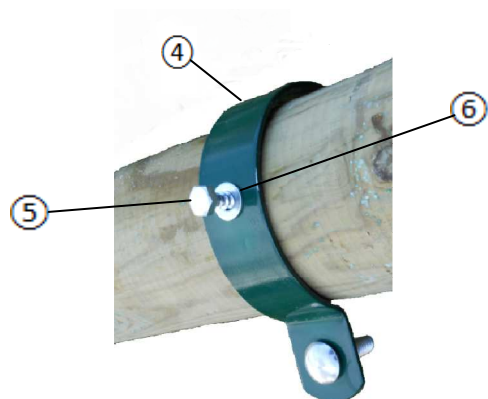
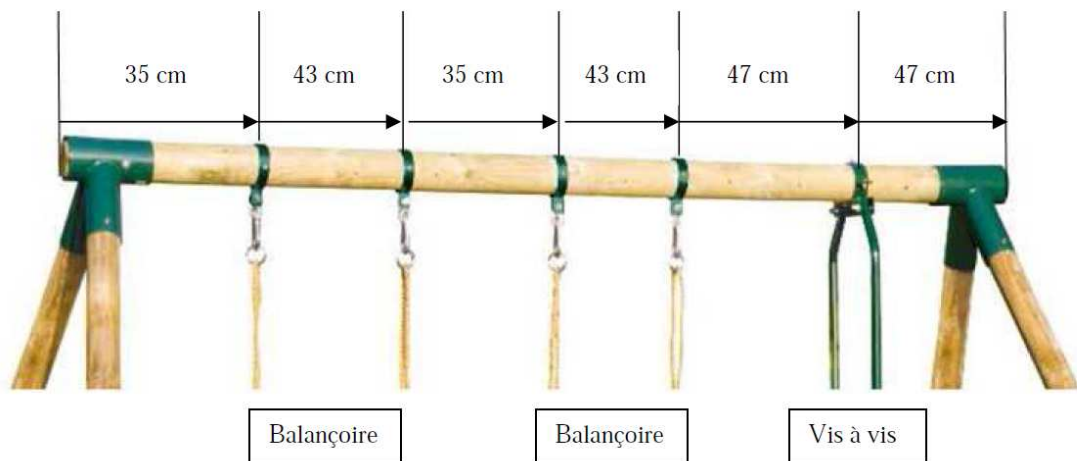
1/ Glissez les crochets (④) autour de la barre Ø 100 x 2500 (①) et fixez les manchons métalliques (③) à l'aide des vis (⑤).



2/ Positionnez les 4 pieds (②) dans les manchons métalliques (③) et fixez les à l'aide des vis (⑤).



3/ Fixez les crochets autour (④) et positionnez les agrès (⑨ et ⑩). Montez et fixez le vis-à-vis (⑩).

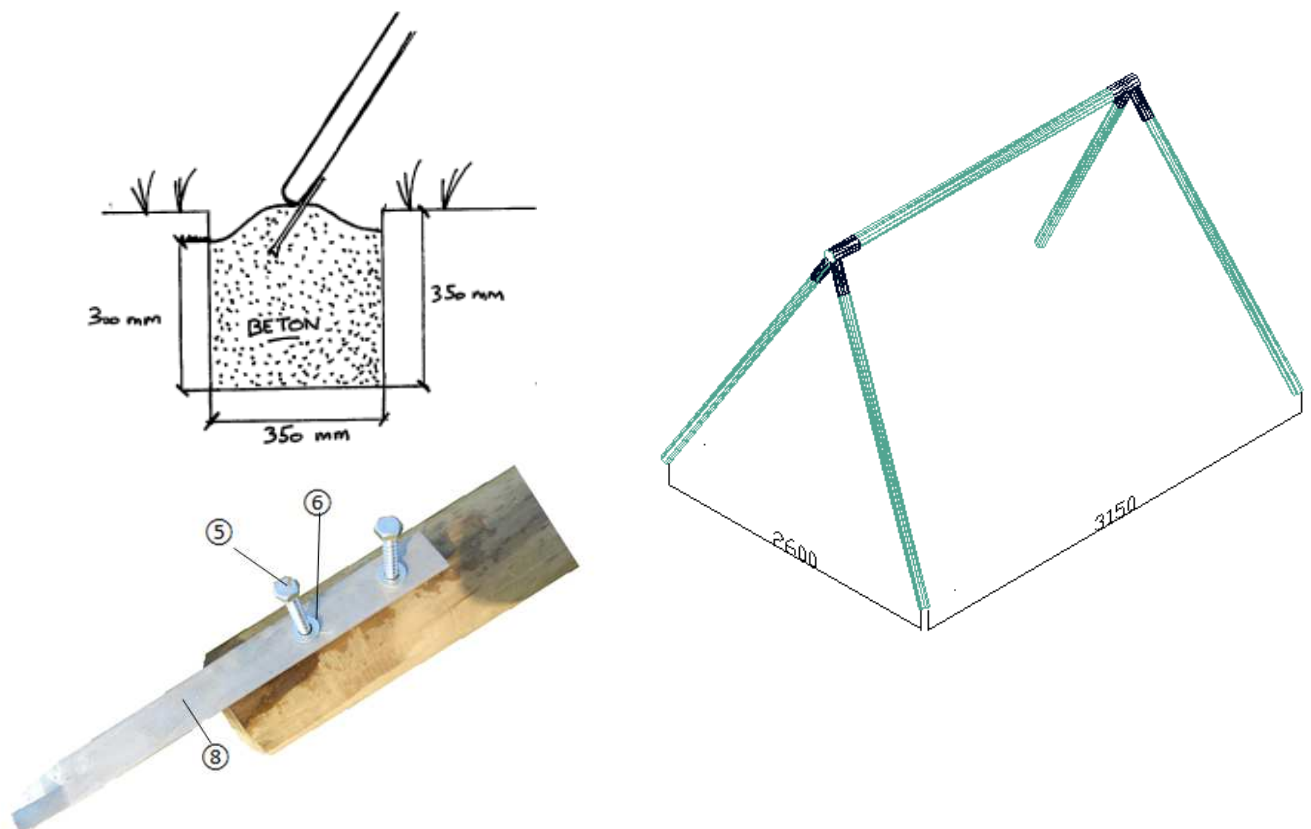


4/ Positionnez les caches boulons (7) plastique sur chaque vis.



6 / Ancrage au sol

- creuser un trou de 350 x 350 mm sous les 4 pieds du portique.
- Remplir les 4 trous de béton comme sur le schéma ci-contre
- Placer la patte d'ancrage dans le béton en laissant dépasser la partie avec les 2 perçages.
- Visser les pieds du portique sur les pattes d'ancrage une fois le scellement bien sec
- Utiliser le portique une fois l'ensemble parfaitement scellé et sec.
- Recouvrir les plots de béton de terre pour éviter les trébuchements



FICHE SAV, CONTROLE QUALITE & GARANTIE

DANS LE CADRE DE VOTRE GARANTIE, IL EST IMPERATIF QUE VOUS CONSERVIEZ LA FACTURE, LA NOTICE D'ORIGINE, AINSI QUE LA NOMENCLATURE DE VOTRE PRODUIT AFIN DE POUVOIR EFFECTUER VOTRE DEMANDE DE Service Après Vente. VEUILLEZ NOTER QUE SANS LA MISE A DISPOSITION DE CES ELEMENTS, VOTRE DEMANDE NE POURRA MALHEUREUSEMENT PAS ETRE PRISE EN COMPTE PAR NOS SERVICES.

Le produit que vous avez acheté a été conçu selon les normes *CHALET & JARDIN* répondant à des critères très précis de Qualité. Tous nos articles sont contrôlés en fin de chaîne et il est rare qu'il y ait des manquants. Afin d'éviter tout problème lié au montage, nous vous demandons d'abord de **contrôler le colis lors de sa livraison, faire les éventuelles réserves et bien lire la notice accompagnant le produit et faire l'inventaire des pièces** par rapport à la nomenclature de la notice de montage.

Les demandes postérieures à 10 jours par rapport à la date de livraison ne seront pas prises en compte. Il ne sera procédé qu'à un seul envoi sous garantie et toute autre réclamation ultérieure est exclue.

Marque du produit :
Référence du produit : (inscrivez les 6 dernières lettres du CODE BARRE) : 701533.....
Date d'achat :
Nom du revendeur :

Référence Client :

(Ces données resteront confidentielles et ne sont demandées que dans le but de faciliter et d'accélérer la résolution de votre SAV)

Nom :
Prénom :
Adresse :
Code postal Ville :
N° de téléphone :
N° de fax :
Adresse E-mail :

Complétez ci-dessous le tableau et joignez impérativement la facture :

Référence (indispensable)	Description du problème	Quantité

Si le produit n'est pas sous garantie, nous vous enverrons la facture correspondante.

A réception, en cas de demande complète, sauf indications contraires pour cause de non disponibilité, les pièces seront livrées sous 1 à 2 semaines.

Restant à votre disposition, Cordialement

Service Après Vente Bois : 01 34 07 92 57

Limite de Garantie et Conditions Générales SAV

Notre **garantie de 1 an** pour les agrès couvre tout défaut de fabrication ou de matière et se limite à la **réparation ou au remplacement de la pièce défectueuse**. Notre **garantie de 10 ans** pour la partie bois agrès couvre tout défaut de fabrication ou de matière et se limite à la **réparation ou au remplacement de la pièce défectueuse**. Les éventuels frais de pose et de dépose ne sont pas pris en charge. La garantie n'implique en aucun cas une demande d'indemnité ou de dommages et intérêts. La **livraison de nos grands produits** s'effectue à un point d'entrée accessible par camion (type Semi). Dans le cas de livraison sans chariot élévateur, une aide au déchargement peut être demandée. Les livraisons sont effectuées aux heures ouvrables et aux jours ouvrés. **Cette garantie ne s'applique pas en cas d'usure, de montage et d'utilisation des produits non conforme à nos instructions**, ainsi que dans le cas de fortes intempéries (Vent > à 70 km/h) et de neige > à 30 cm. **Les réclamations concernant l'état des marchandises livrées** ne sont recevables que si elles sont formulées **par écrit recommandé dans les 2 jours de leur arrivée** auprès du transporteur. Nous ne sommes pas tenus de **reprenons jamais un matériel monté** reprendre un matériel neuf qui nous serait retourné pour un motif ne relevant pas de notre responsabilité. Cependant si une reprise exceptionnelle était consentie, elle se ferait au prix de la facturation diminuée de 20 %, des frais éventuels de remise en état et des frais d'expéditions. **Nous ne**