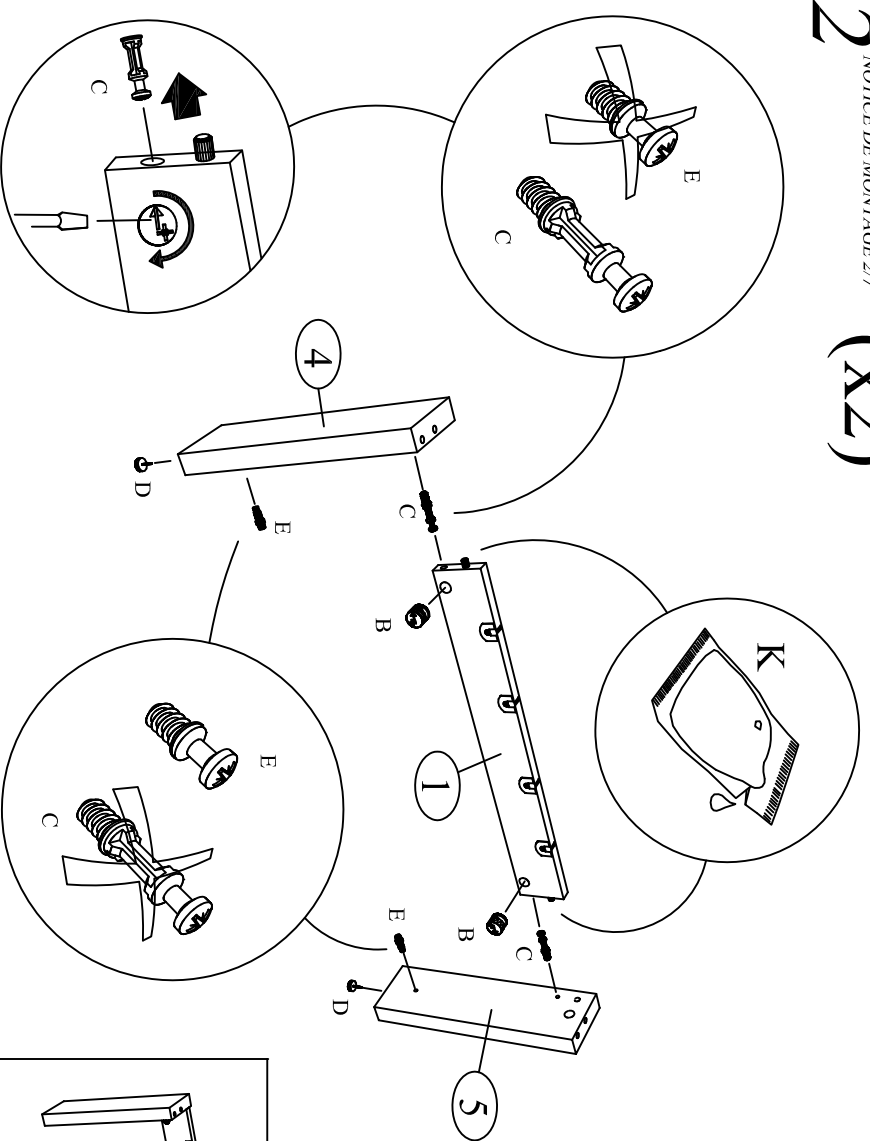
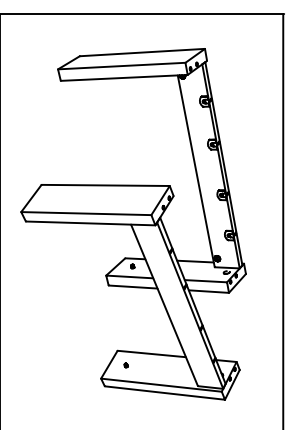


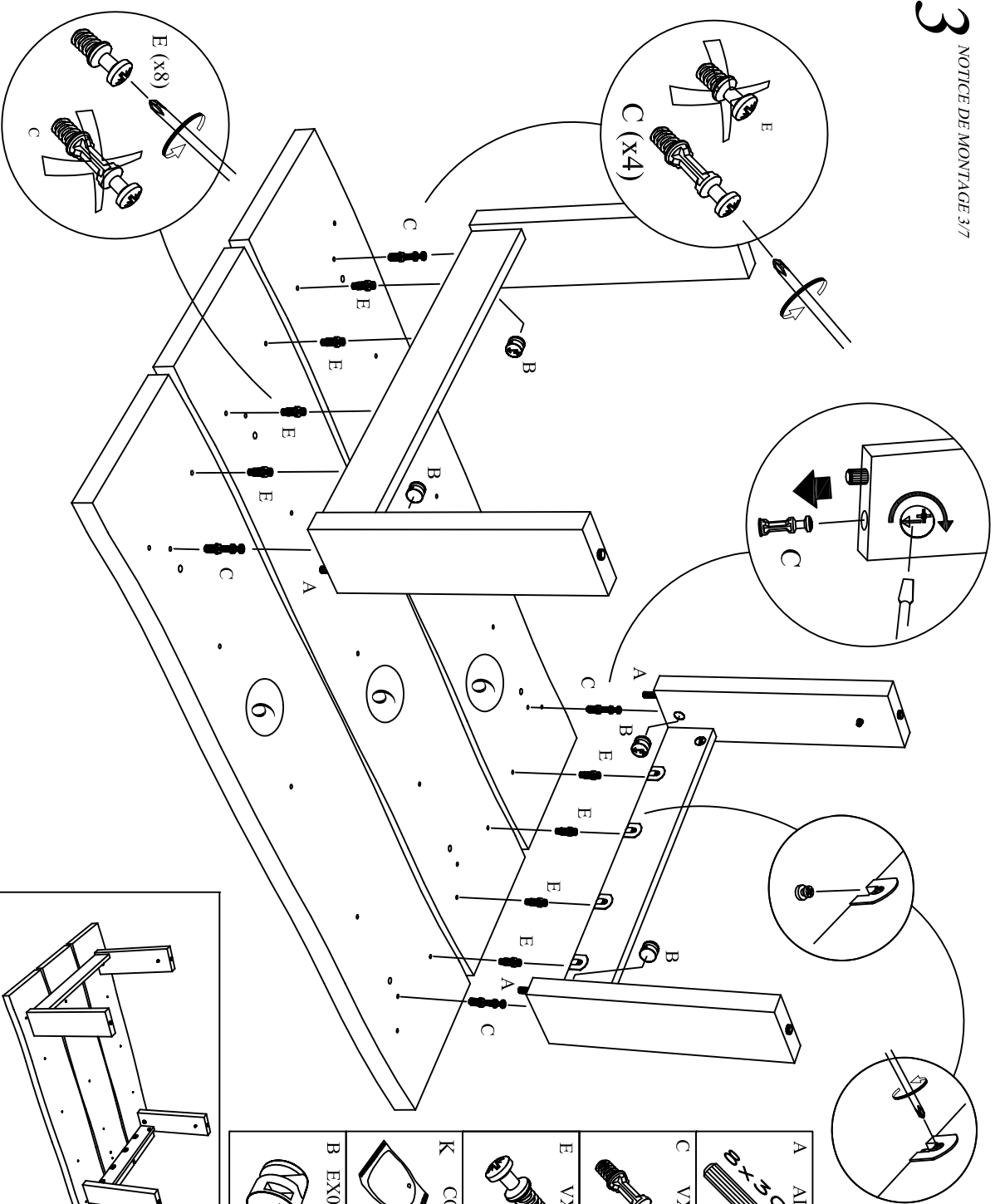
2 (X2) NOTICE DE MONTAGE 27



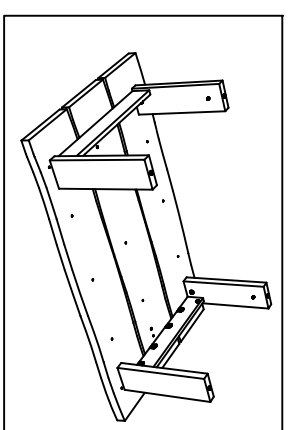
B	EX099 C	X4
C	VX098	X4
D	PC 010	X4
E	VX105	X4
K	CO010	X1



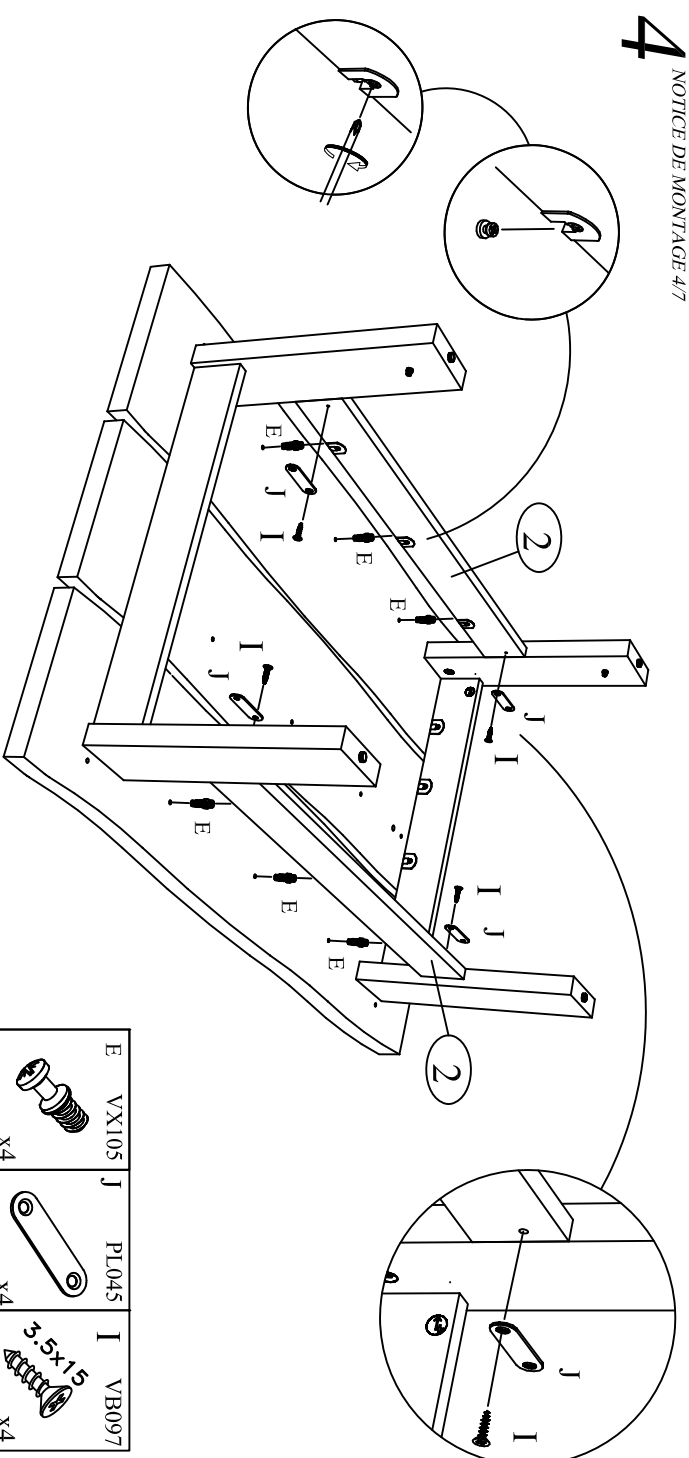
3 NOTICE DE MONTAGE 37



A	AD004	X4
B	EX099 C	X4
C	VX098	X4
E	VX105	X4
K	CO010	X1

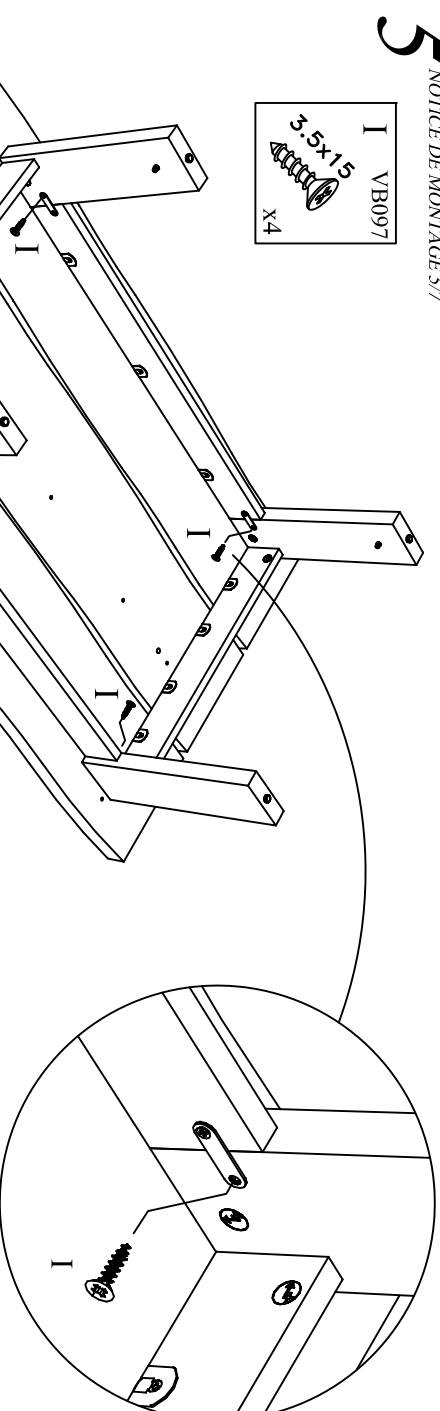


4 NOTICE DE MONTAGE 47



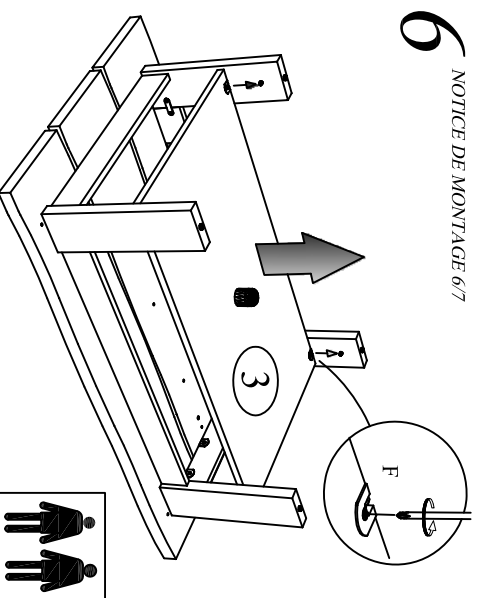
E	VX105	X4
J	PI045	X4
I	VB097	X4

5 NOTICE DE MONTAGE 57



I	VB097	X4
---	-------	----

6 NOTICE DE MONTAGE 67



7 NOTICE DE MONTAGE 77

