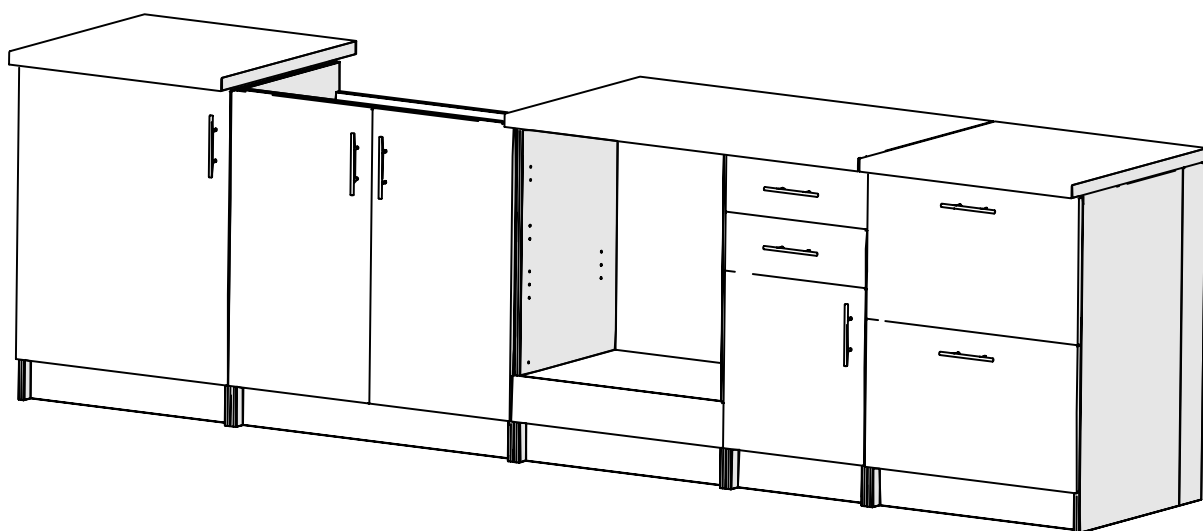
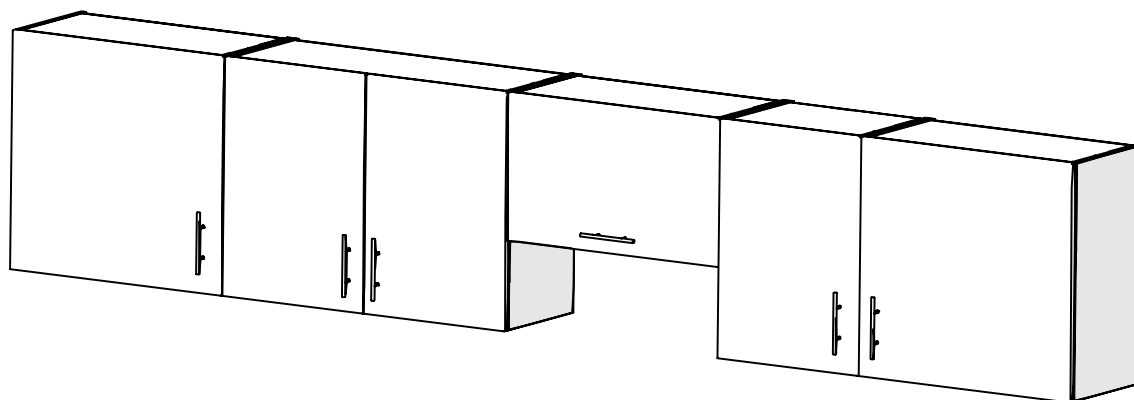


OBI 300

Ensemble de cuisine 10 éléments 300cm



OBI 300

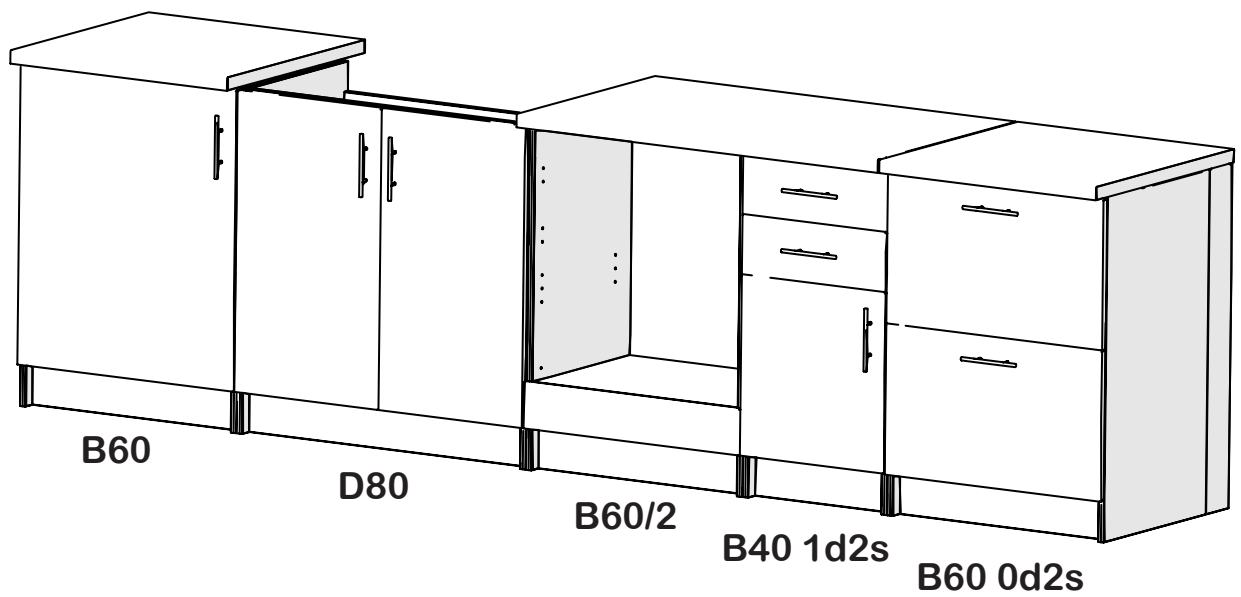
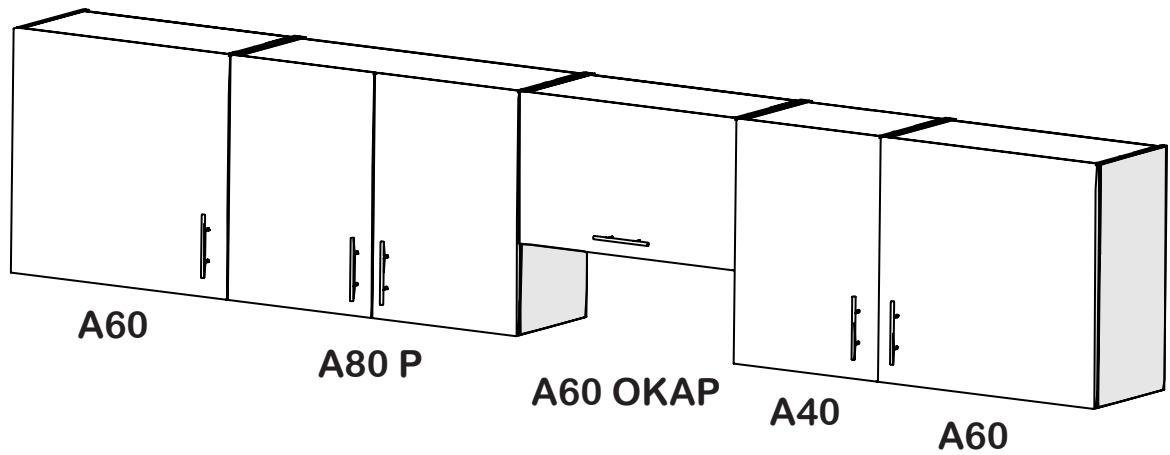
Composition de l'ensemble de cuisine 10 éléments 300 cm

Meubles bas:

- B60
- D80
- B60/2
- B40 1d2s
- B60 0d2s

Meubles haut:

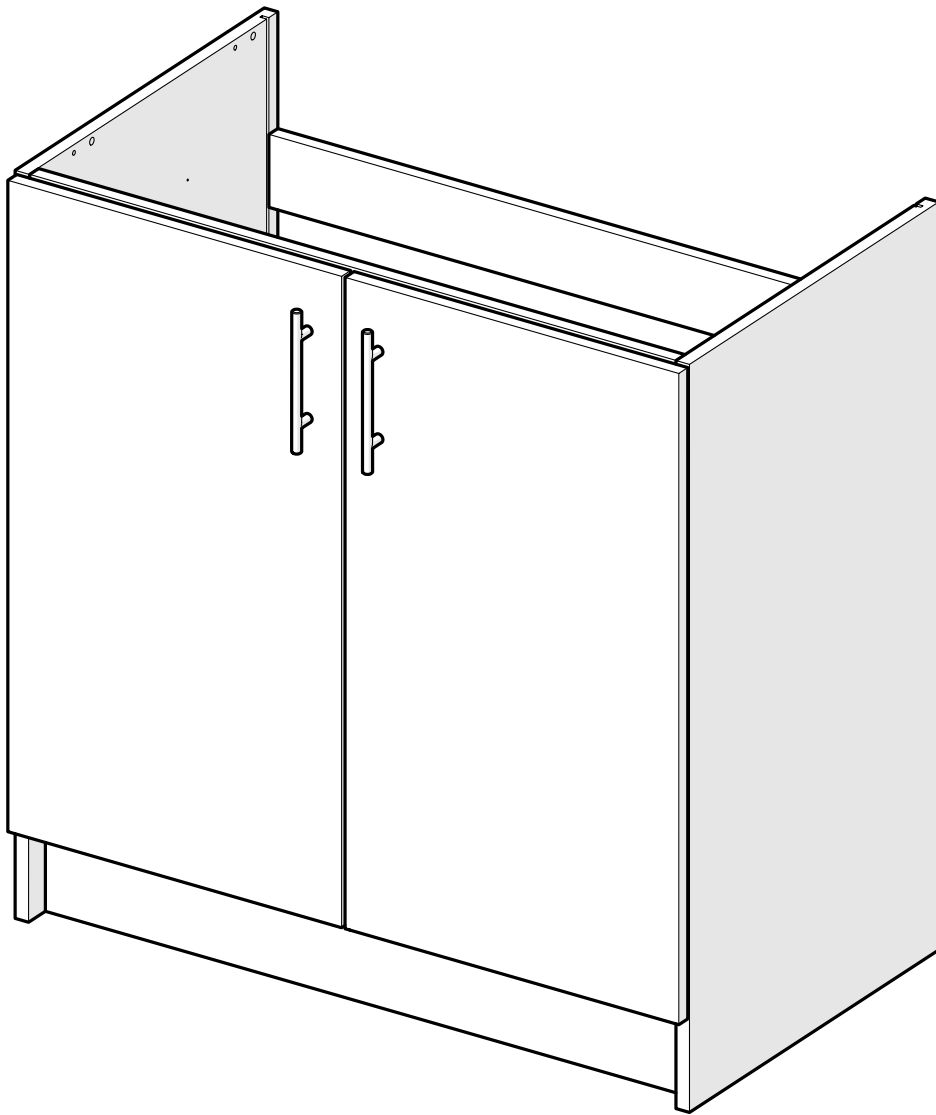
- A60
- A80 P
- A60 OKAP
- A40
- A60



NOTICE DE MONTAGE

MEUBLE BAS 80cm - Meuble évier

Montage D80 - 2 Portes verticales





FRANÇAIS

Information importante

A lire attentivement.

Conserver ces informations pour un usage ultérieur.

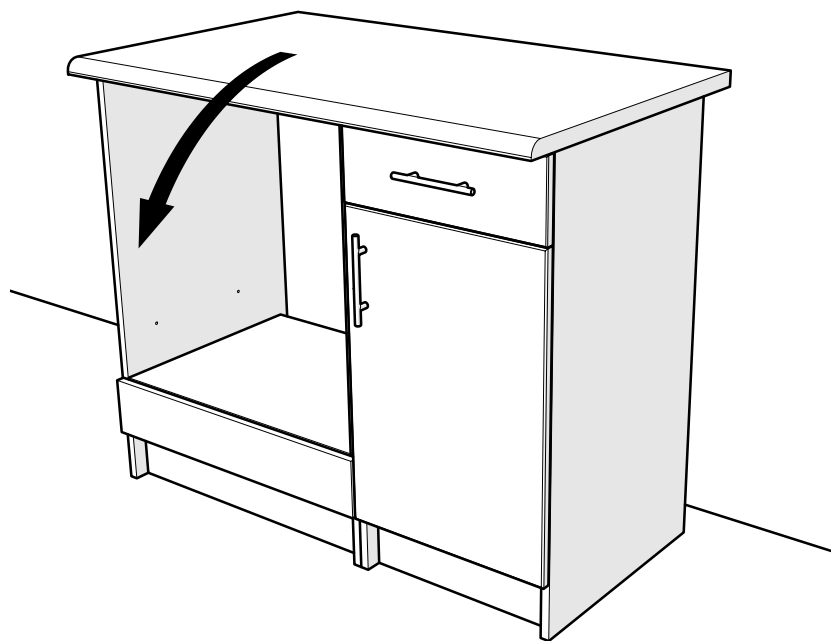
AVERTISSEMENT

Risque de blessure grave en cas de chute du meuble. Pour éviter que le meuble ne bascule, il faut le fixer au mur de façon permanente.

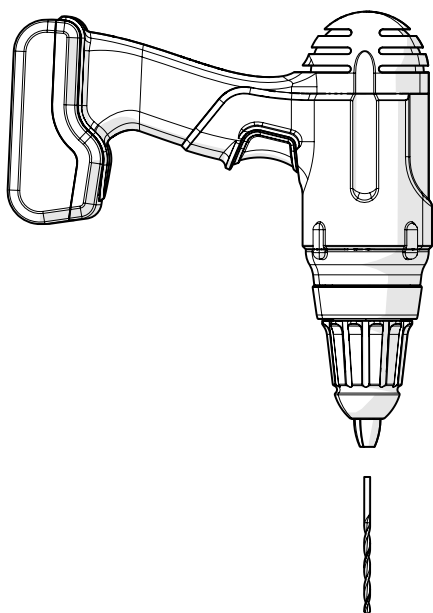
Les fixations ne sont pas incluses car leur choix dépend du matériau du mur sur lequel est fixé le meuble. Utilisez des fixations adaptées au matériau du mur. Pour obtenir des conseils sur les fixations à utiliser, adressez-vous à un revendeur spécialisé.

Recommandations de sécurité :

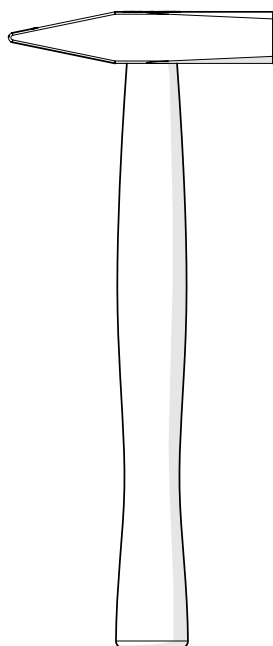
- Placez les objets les plus lourds dans les tiroirs du bas.
- Évitez que des enfants ne grimpent ou ne s'accrochent sur les tiroirs, les portes ou les tablettes.



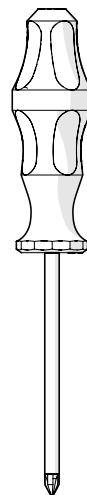
Outils nécessaires au montage du meuble



Perceuse et mèche de Ø 4.5mm

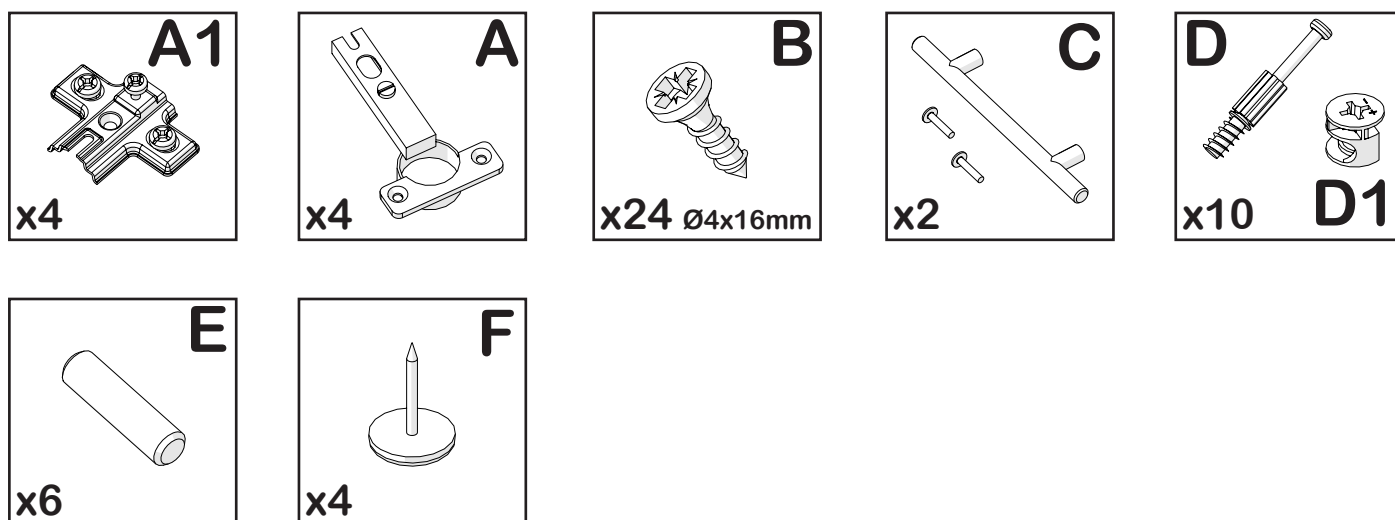


Marteau



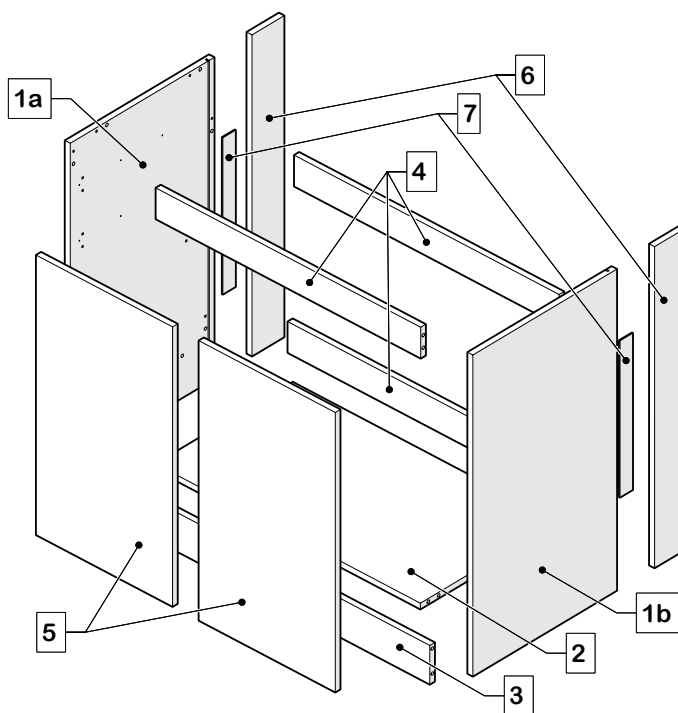
Tournevis
Cruciforme

Listing des pièces de quincaillerie



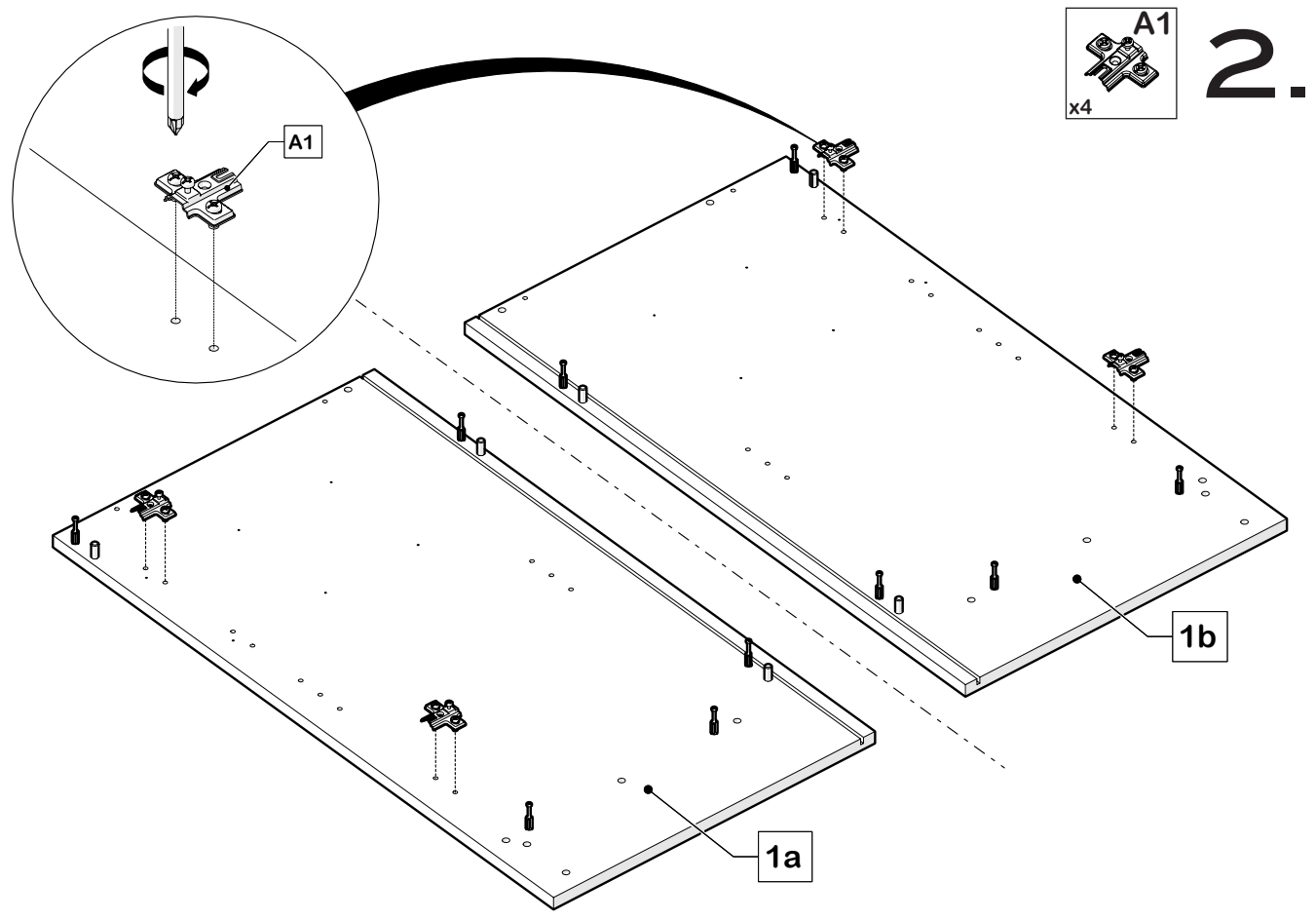
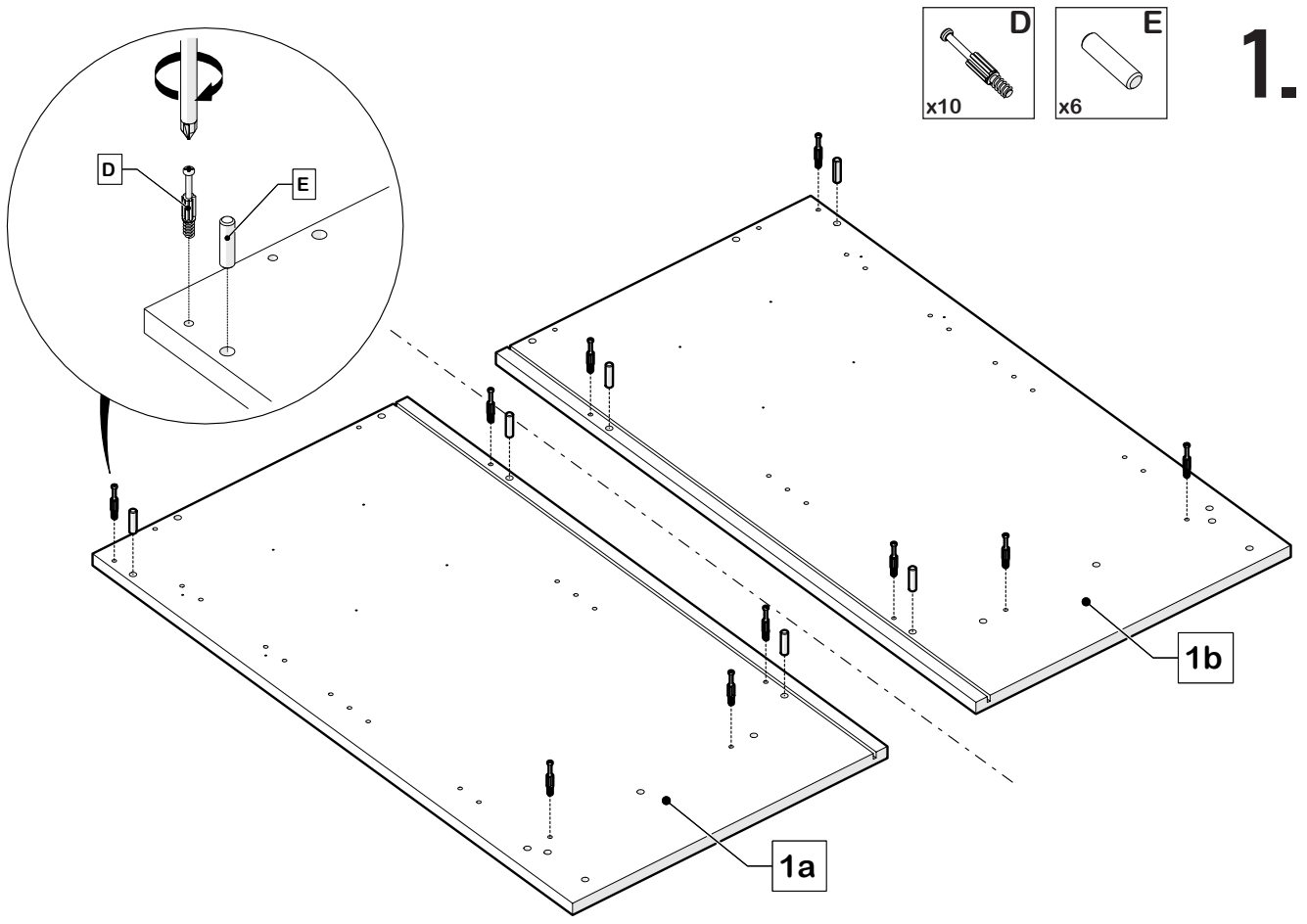
Listing des pièces de menuiserie

MEUBLE D80	
N°	Dimensions des pièces en mm
1a x1	820 X 445
1b x1	820 X 445
2 x1	768 X 424
3 x1	768 X 100
4 x3	768 X 80
5 x2	715 X 397
6 x2	820 X 100
7 x1	400 X 40

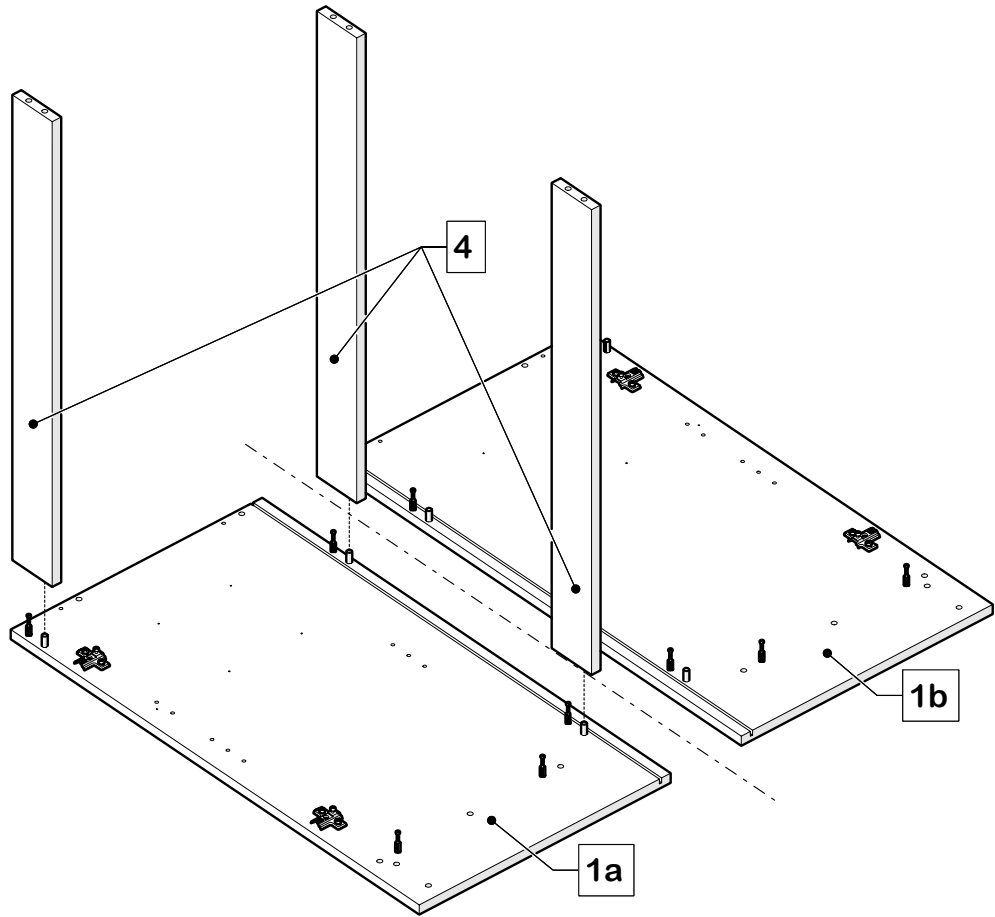


Les pièces 6 et 7 ainsi que 20 vis B sont destinées à clore les côtés des meubles disposés à chaque bout de la cuisine. Voir dernière page d'explications générales.

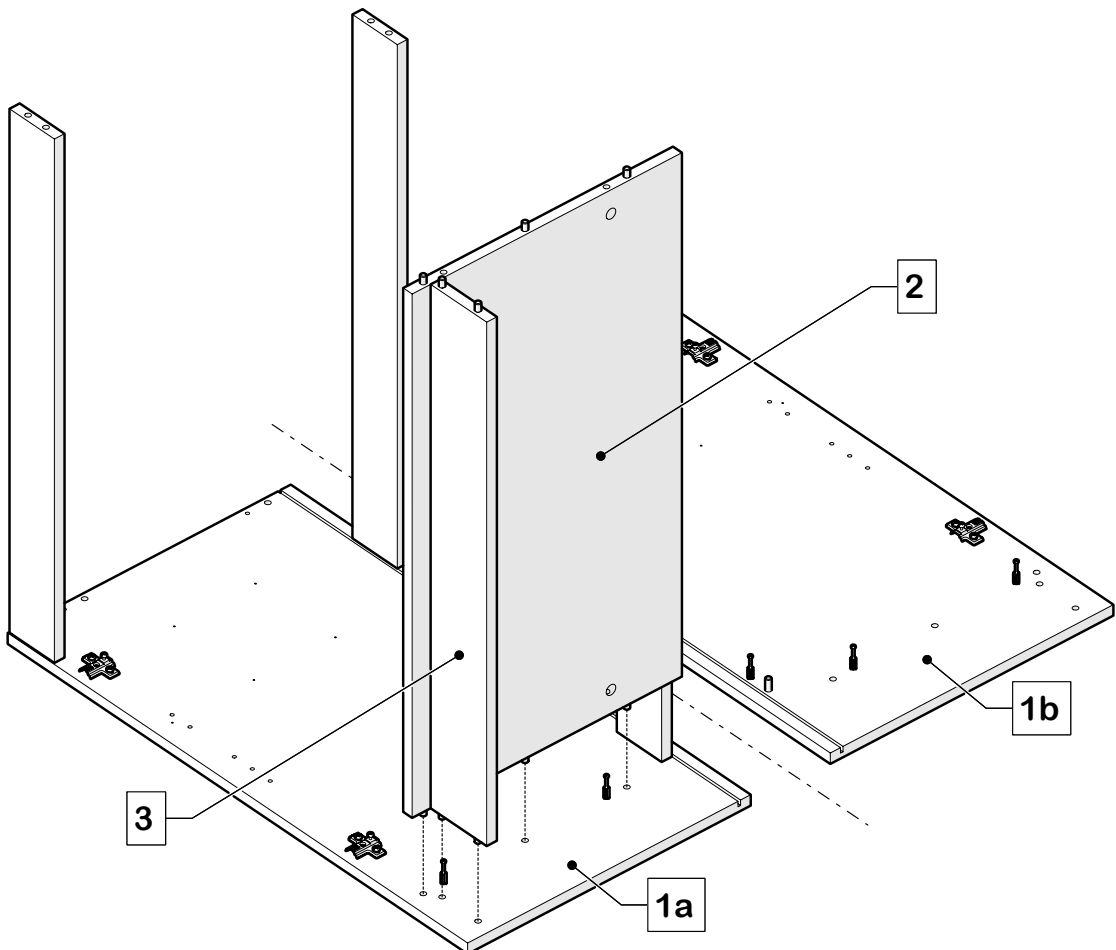
Ce meuble sous évier ne dispose pas de fond pour laisser passer facilement les réseaux d'alimentation et d'évacuation d'eau. Il est possible d'installer une étagère (non fournie) si la profondeur de votre évier et son système d'évacuation le permet.

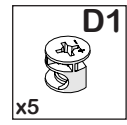


3.

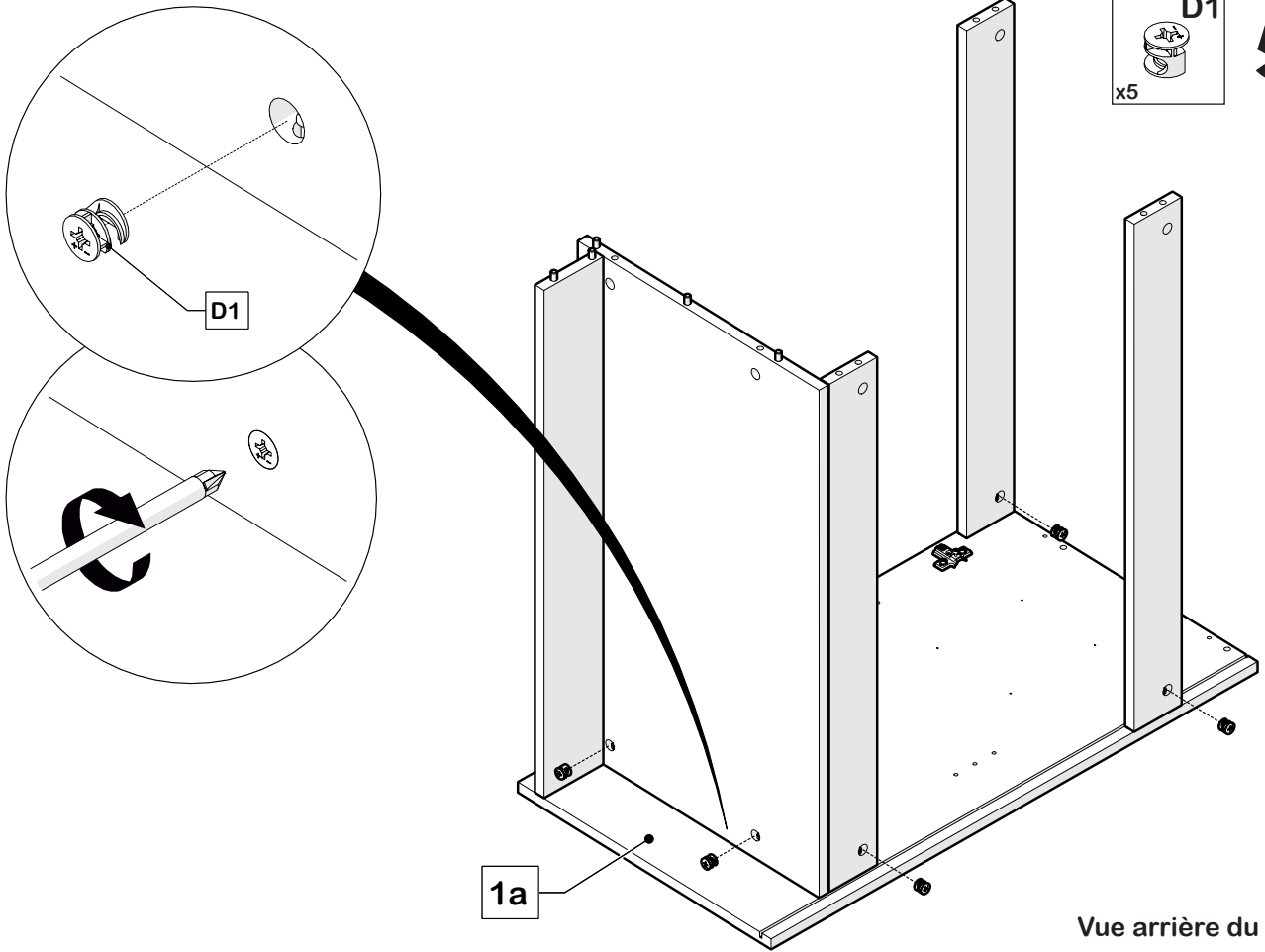


4.



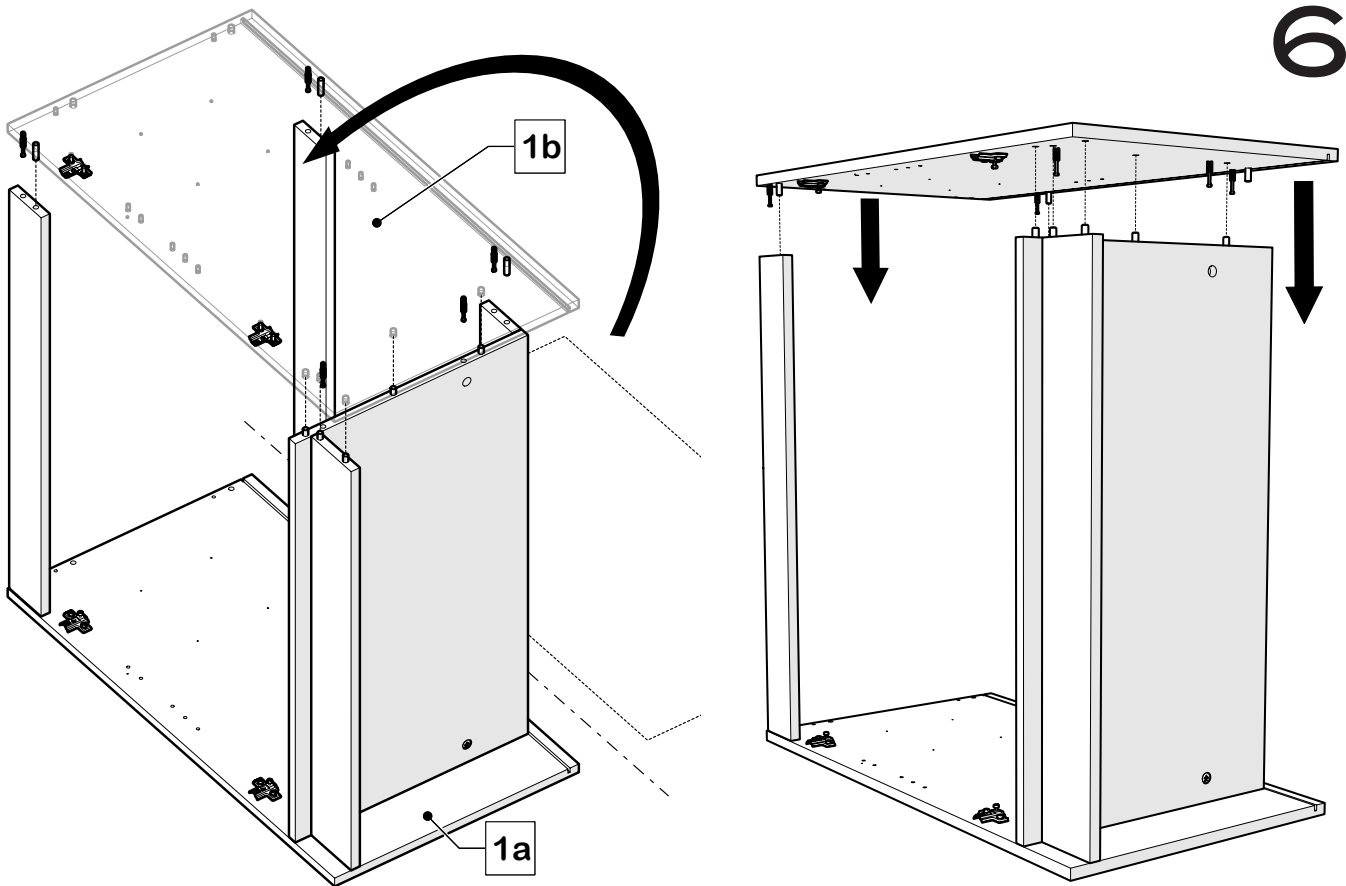


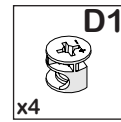
5.



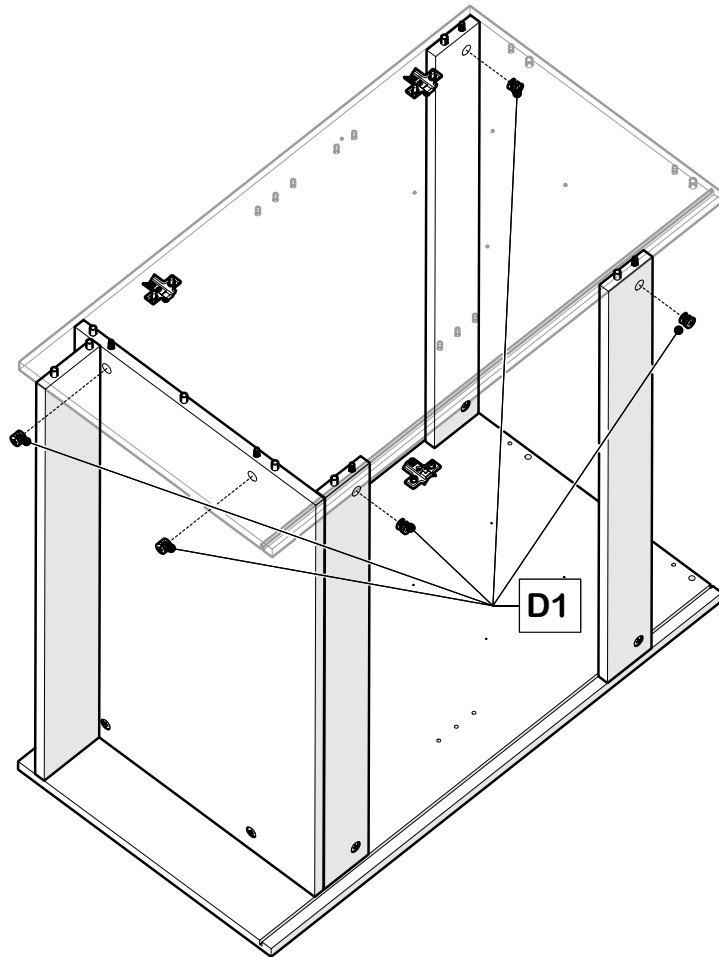
Vue arrière du meuble

6.

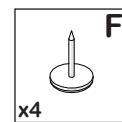




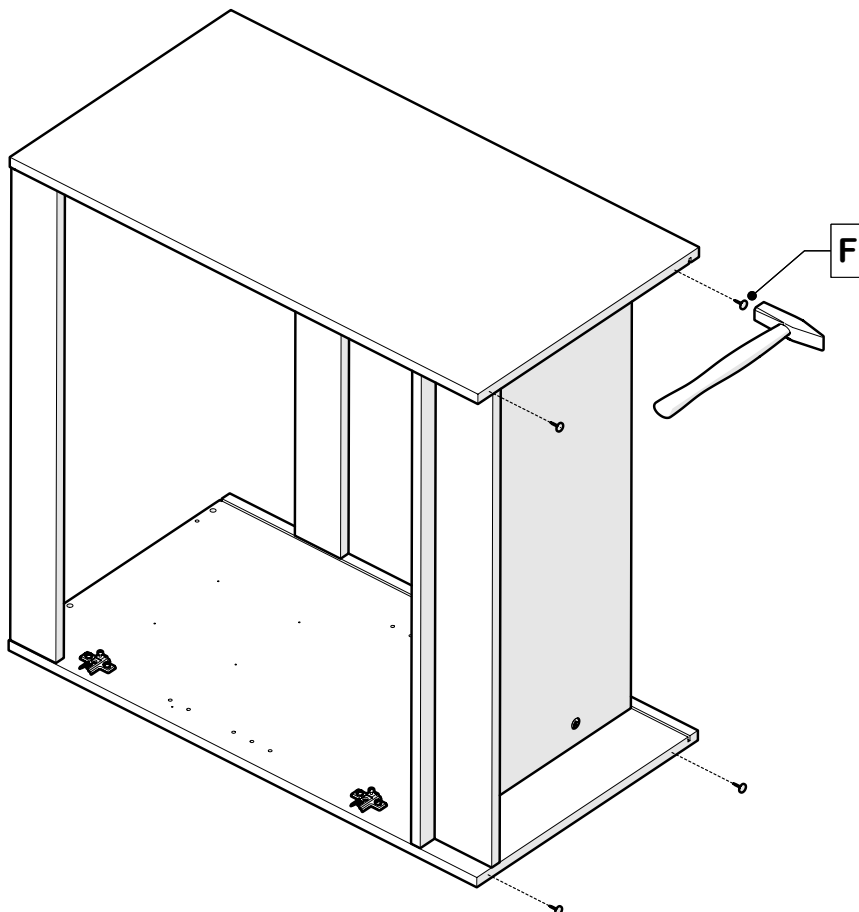
7.



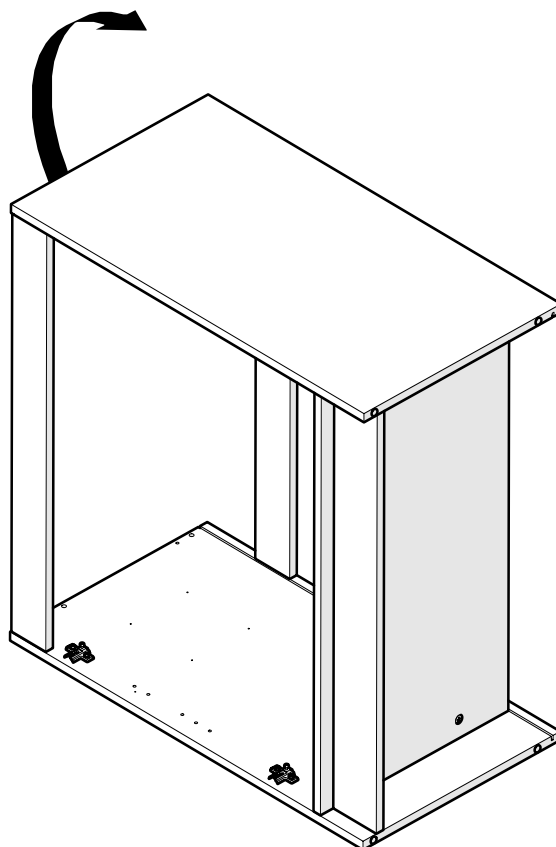
Vue arrière du meuble



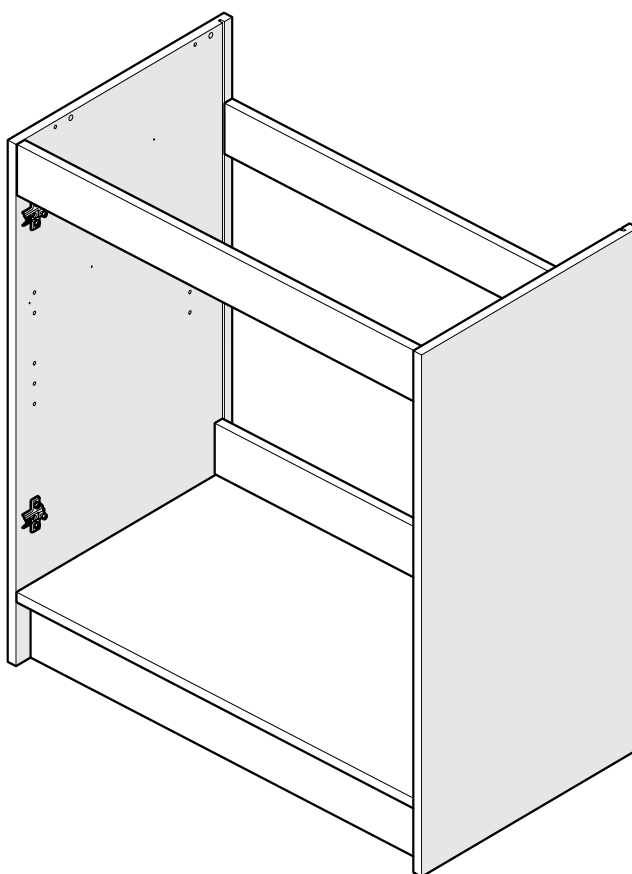
8.



9.

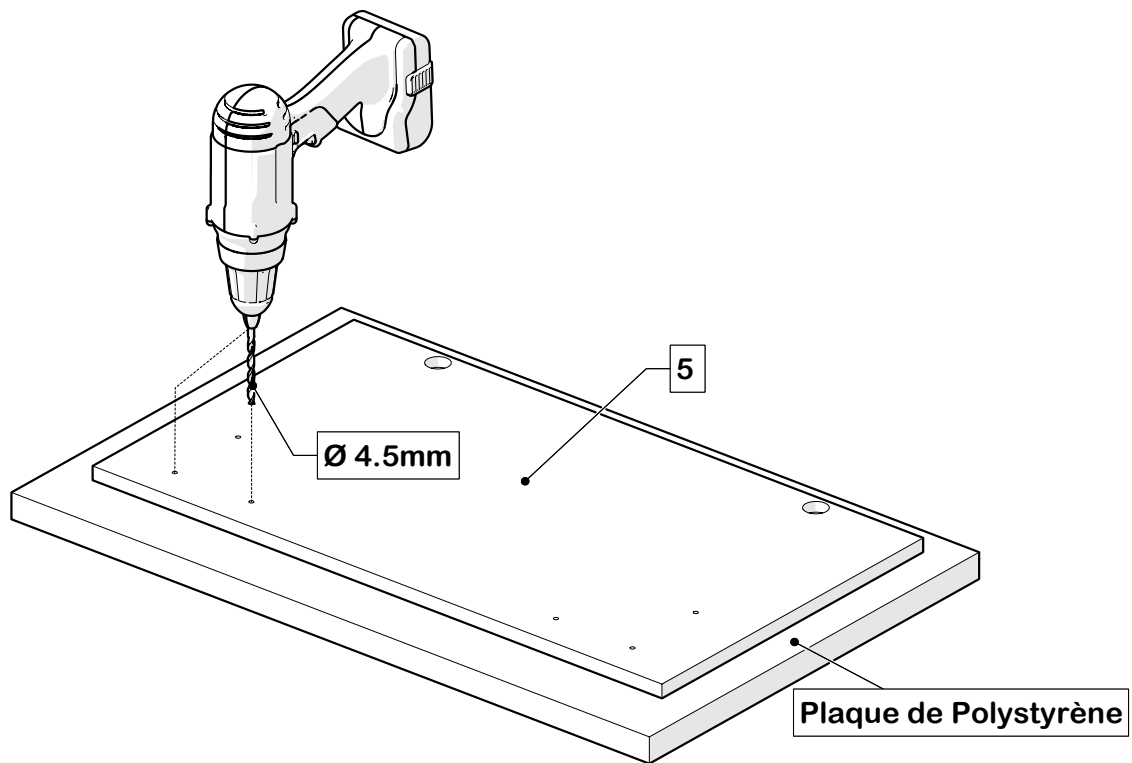


10.



Montage porte

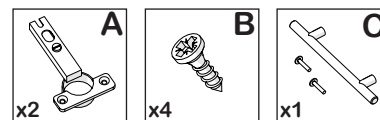
11.



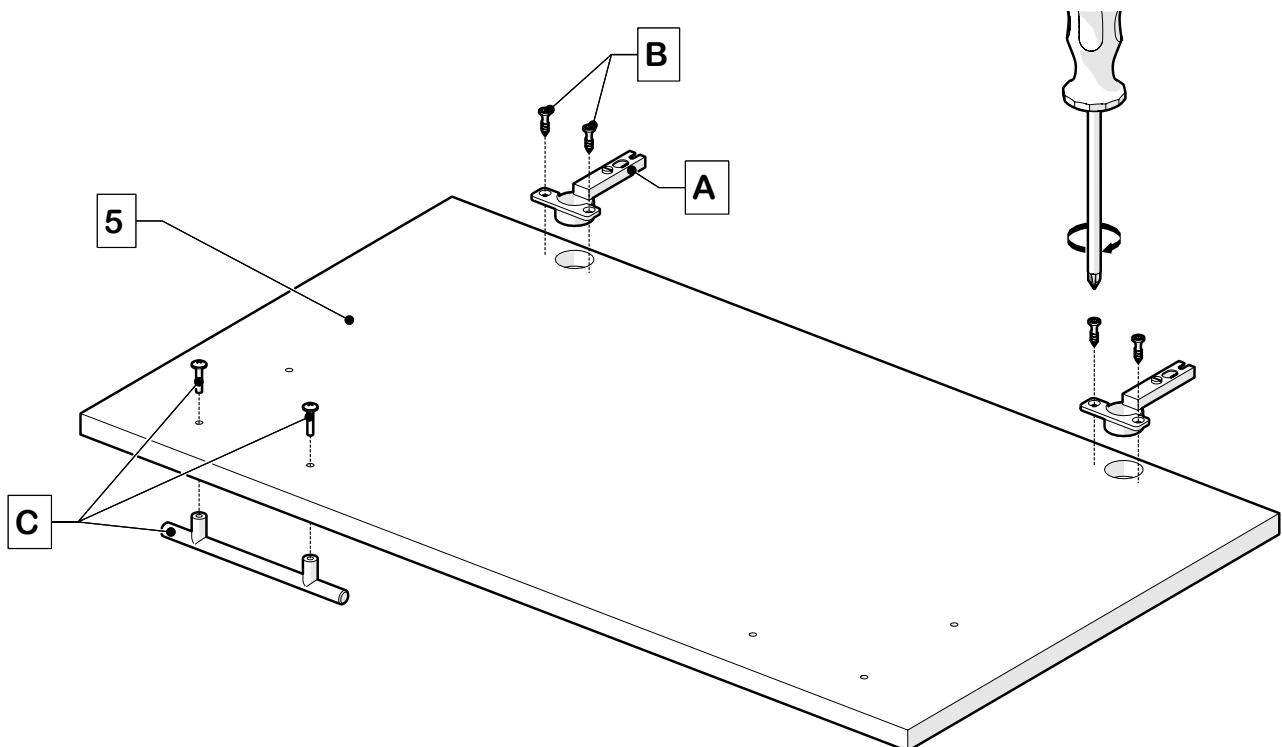
Vous pouvez vous servir du polystyrène se trouvant des les cartons d'emballage du meuble.

Les pièces N°5 sont identiques et symétriques. Les pré-perçages vous permettent de choisir la position des poignées, horizontales ou verticales.

Percer avec précaution pour ne pas endommager la laque de finition lors du débouchage.

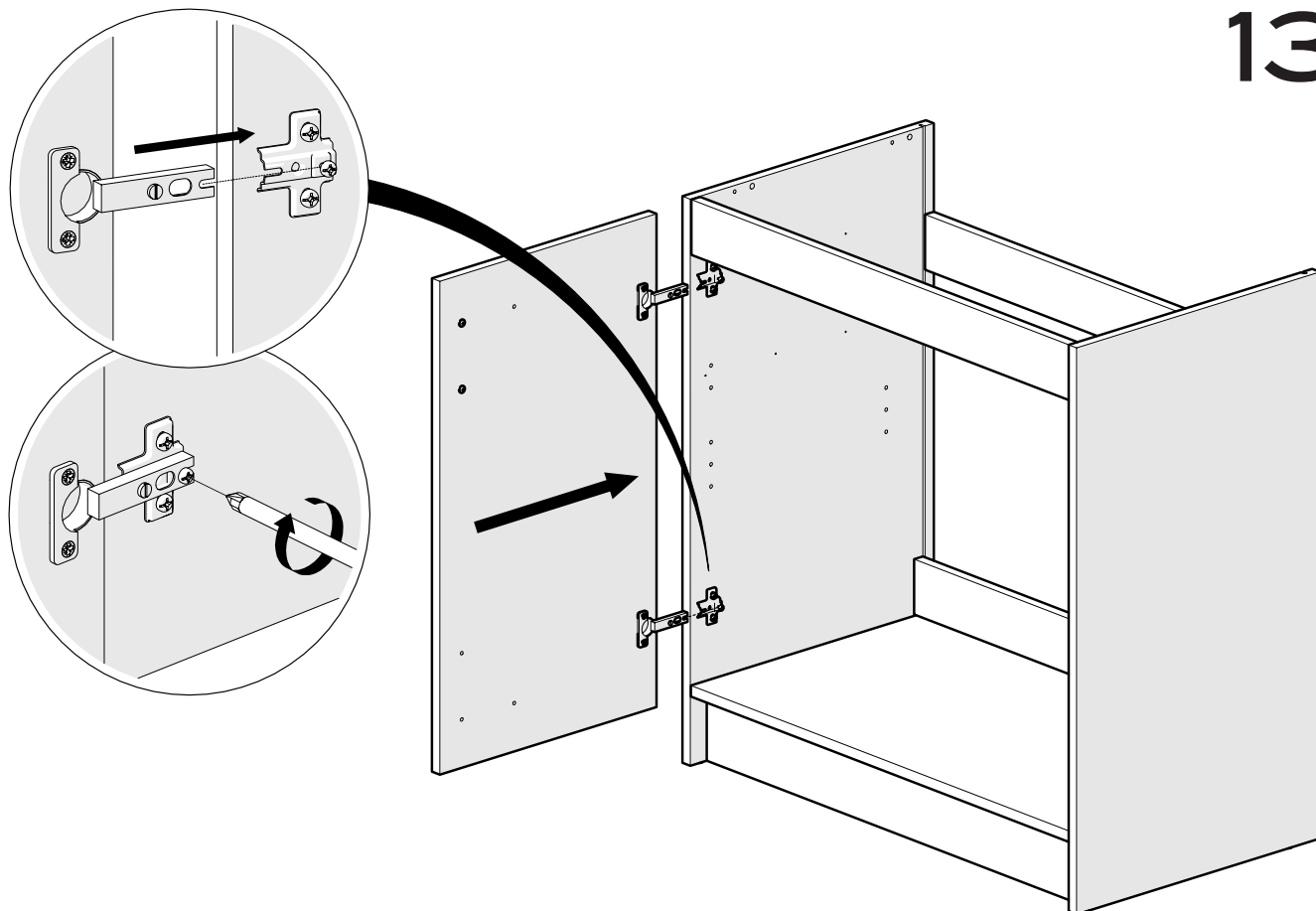


12.



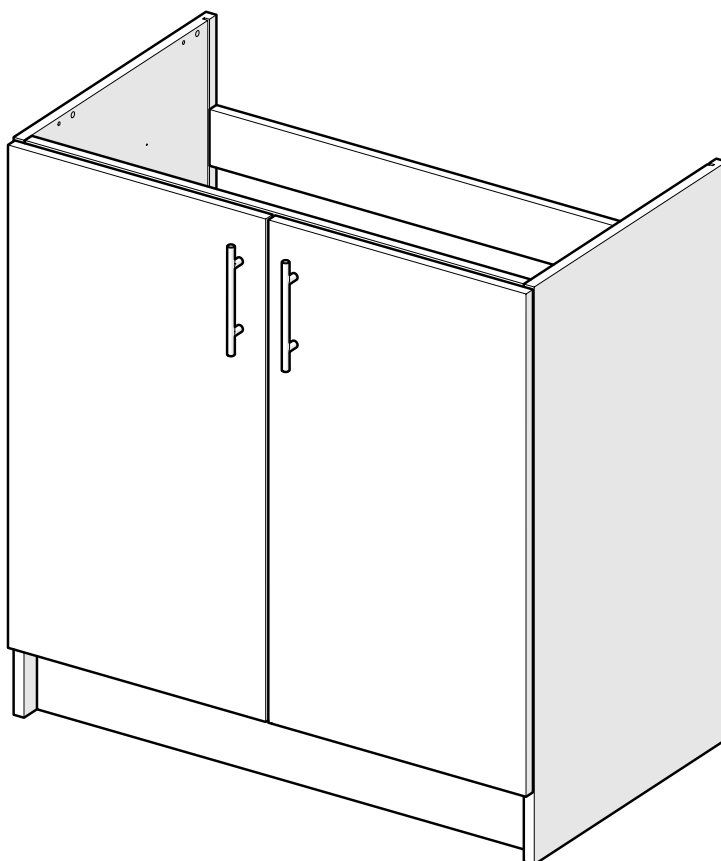
Répéter l'opération 11 et 12 pour le montage de la porte droite.
Attention la position de la poignée sera à l'opposé.

13.



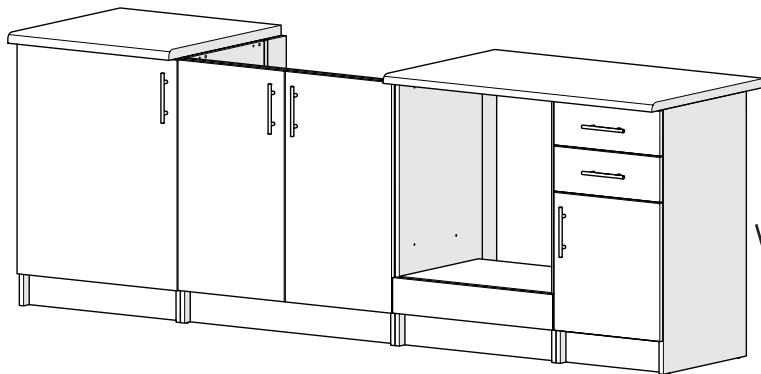
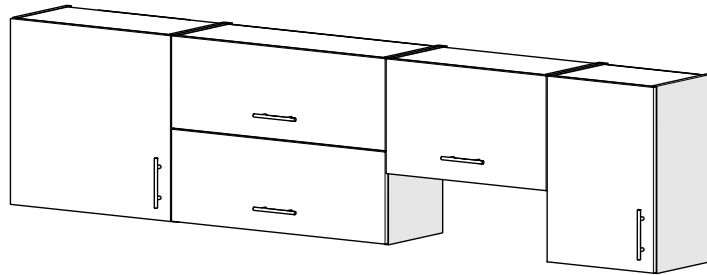
Répéter l'opération 13 pour le montage de la porte droite sur le caisson.

14.

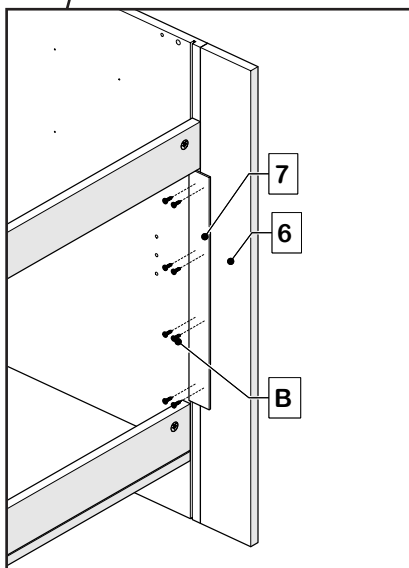


Montage et fermeture de l'espace technique

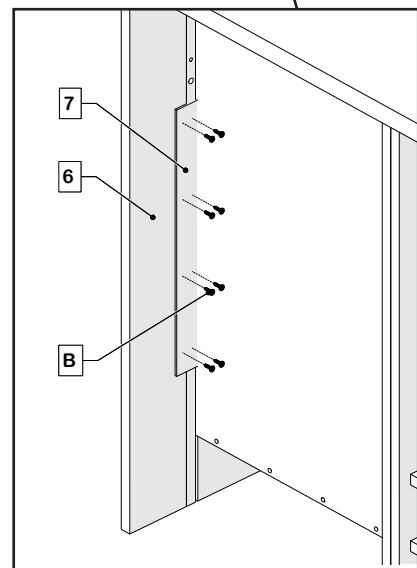
Les pièces 6 et 7 ainsi que 20 vis B sont destinées à clore les côtés des meubles disposés à chaque bout de la cuisine.



Exemple de disposition.
Selon le modèle de cuisine,
le visuel peut être différent



Montage du closoir en partie gauche

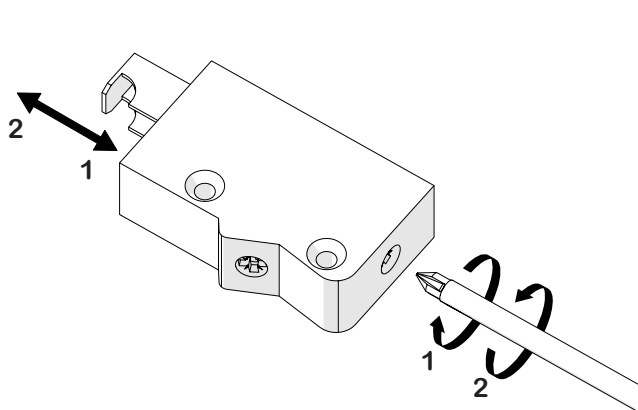


Montage du closoir en partie droite

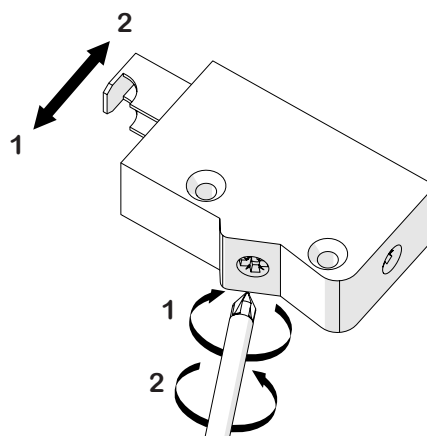
La fermeture avec les pièces 6 peut varier selon l'aménagement des meubles dans votre cuisine.

Réglage des meubles hauts

Réglage en profondeur

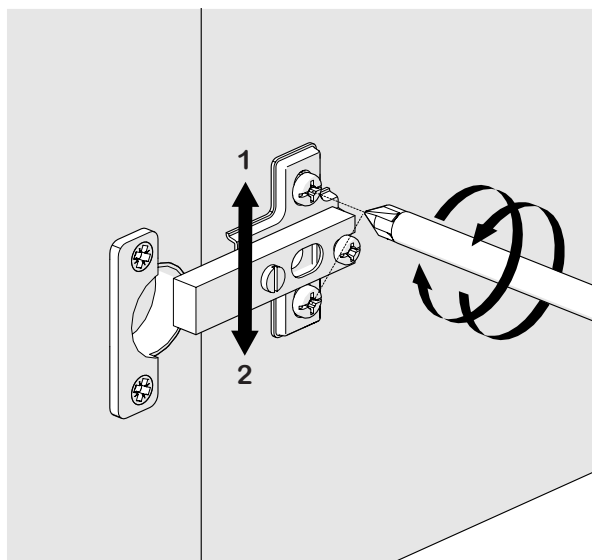
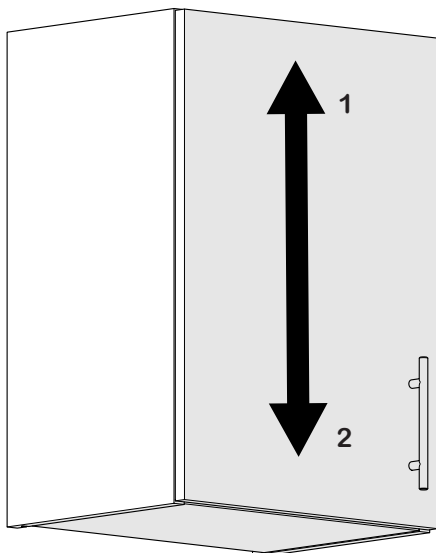


Réglage en hauteur

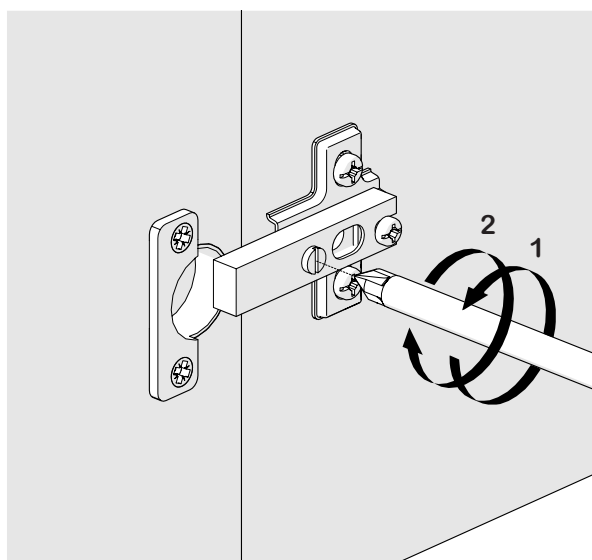
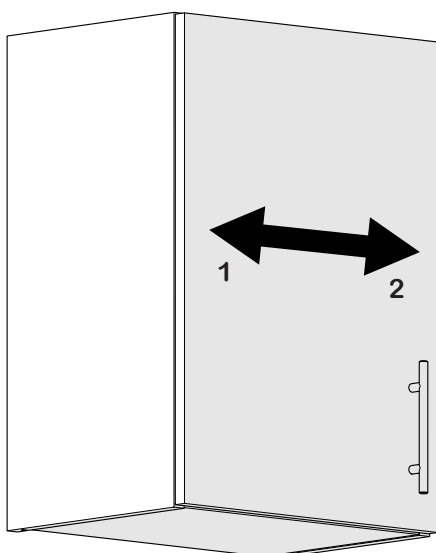


Réglage des portes

Réglage verticale en agissant sur l'ensemble de la charnière.

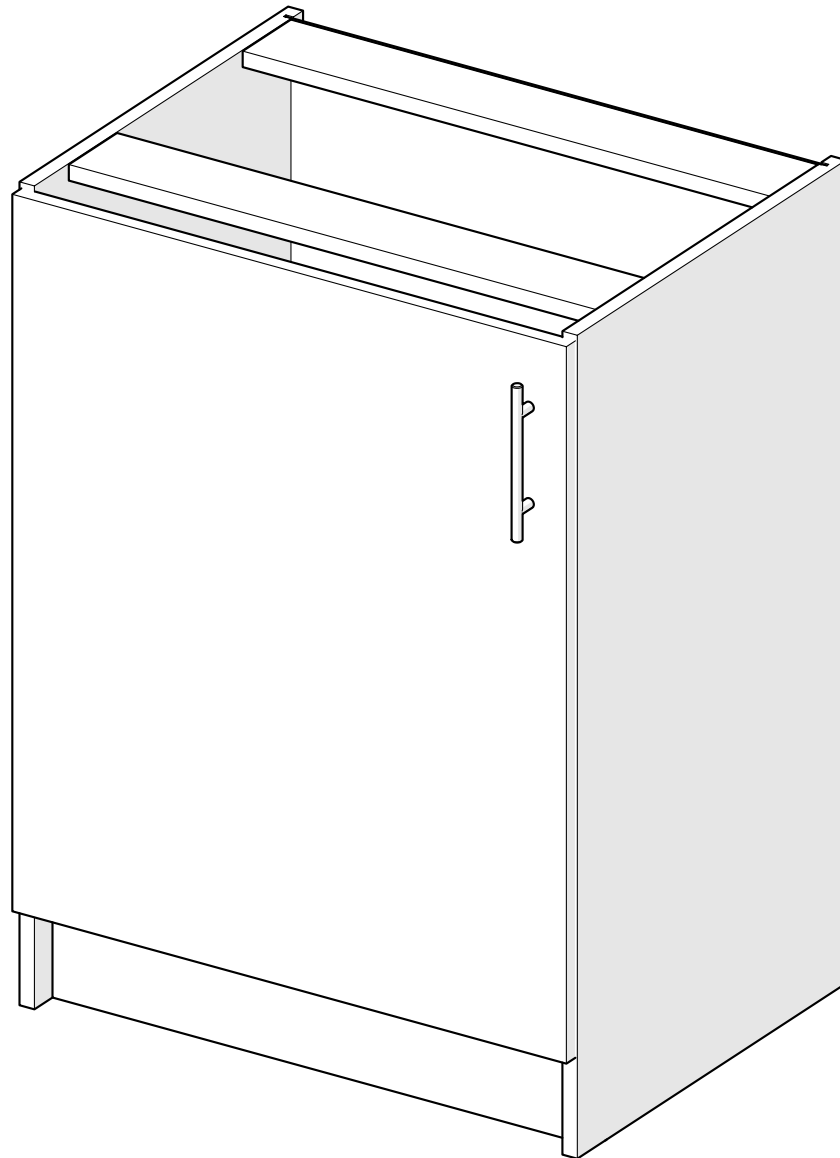


Réglage horizontale.



NOTICE DE MONTAGE

MEUBLE BAS 60cm
Montage B60 1d0s - 1 Porte verticale





FRANÇAIS

Information importante

A lire attentivement.

Conserver ces informations pour un usage ultérieur.

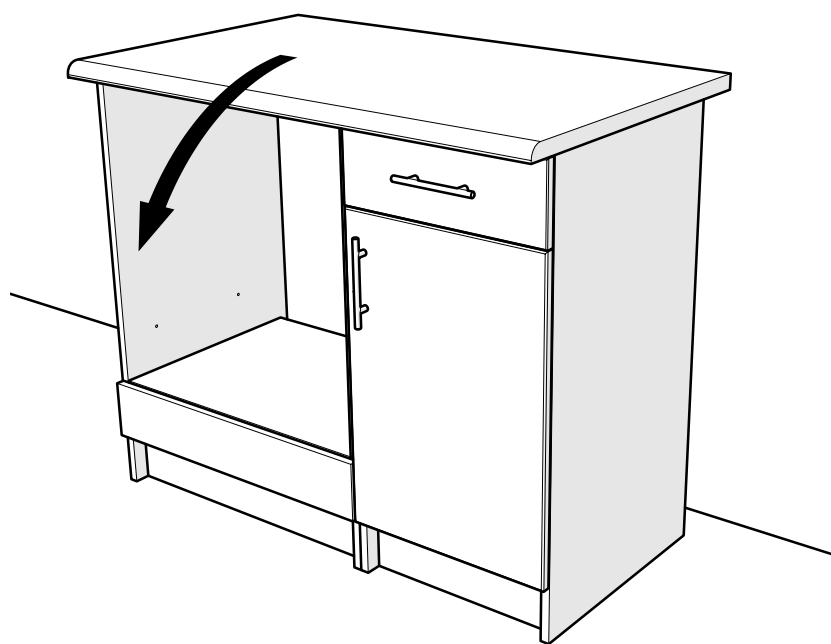
AVERTISSEMENT

Risque de blessure grave en cas de chute du meuble. Pour éviter que le meuble ne bascule, il faut le fixer au mur de façon permanente.

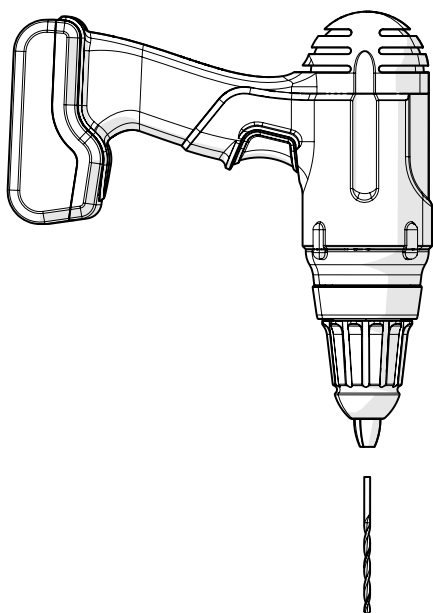
Les fixations ne sont pas incluses car leur choix dépend du matériau du mur sur lequel est fixé le meuble. Utilisez des fixations adaptées au matériau du mur. Pour obtenir des conseils sur les fixations à utiliser, adressez-vous à un revendeur spécialisé.

Recommandations de sécurité :

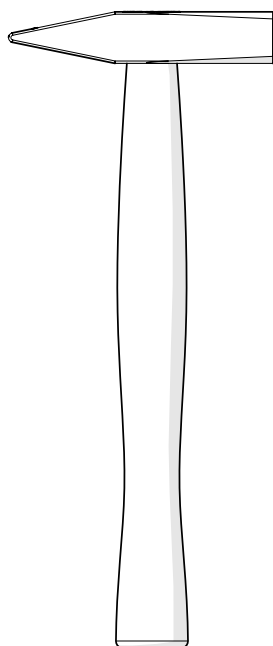
- Placez les objets les plus lourds dans les tiroirs du bas.
- Évitez que des enfants ne grimpent ou ne s'accrochent sur les tiroirs, les portes ou les tablettes.



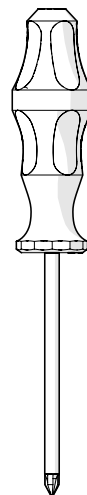
Outils nécessaires au montage du meuble



Perceuse et mèche de Ø 4.5mm

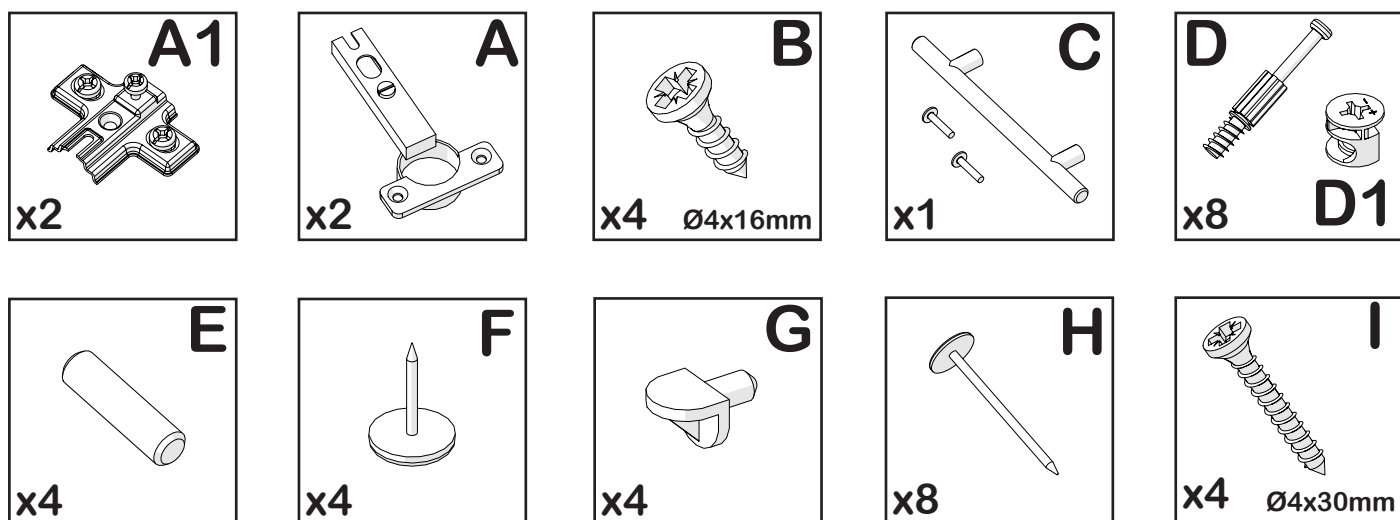


Marteau



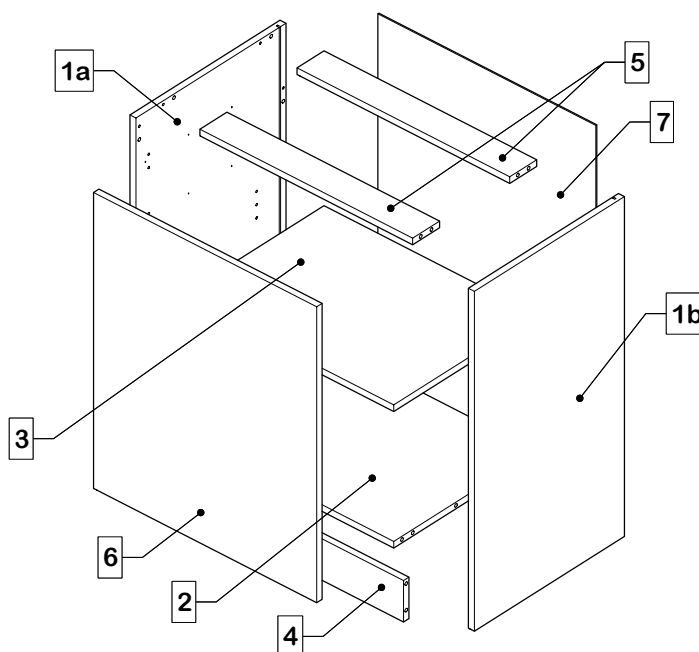
Tournevis
Cruciforme

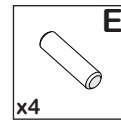
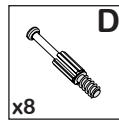
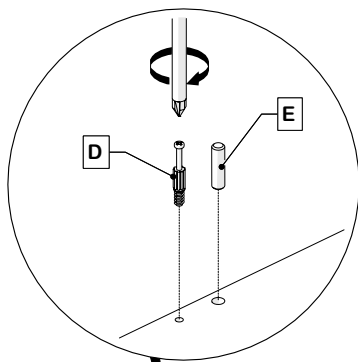
Listing des pièces de quincaillerie



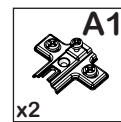
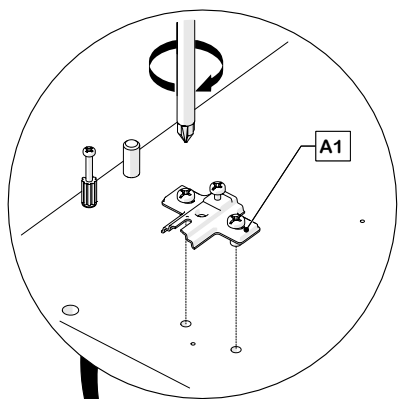
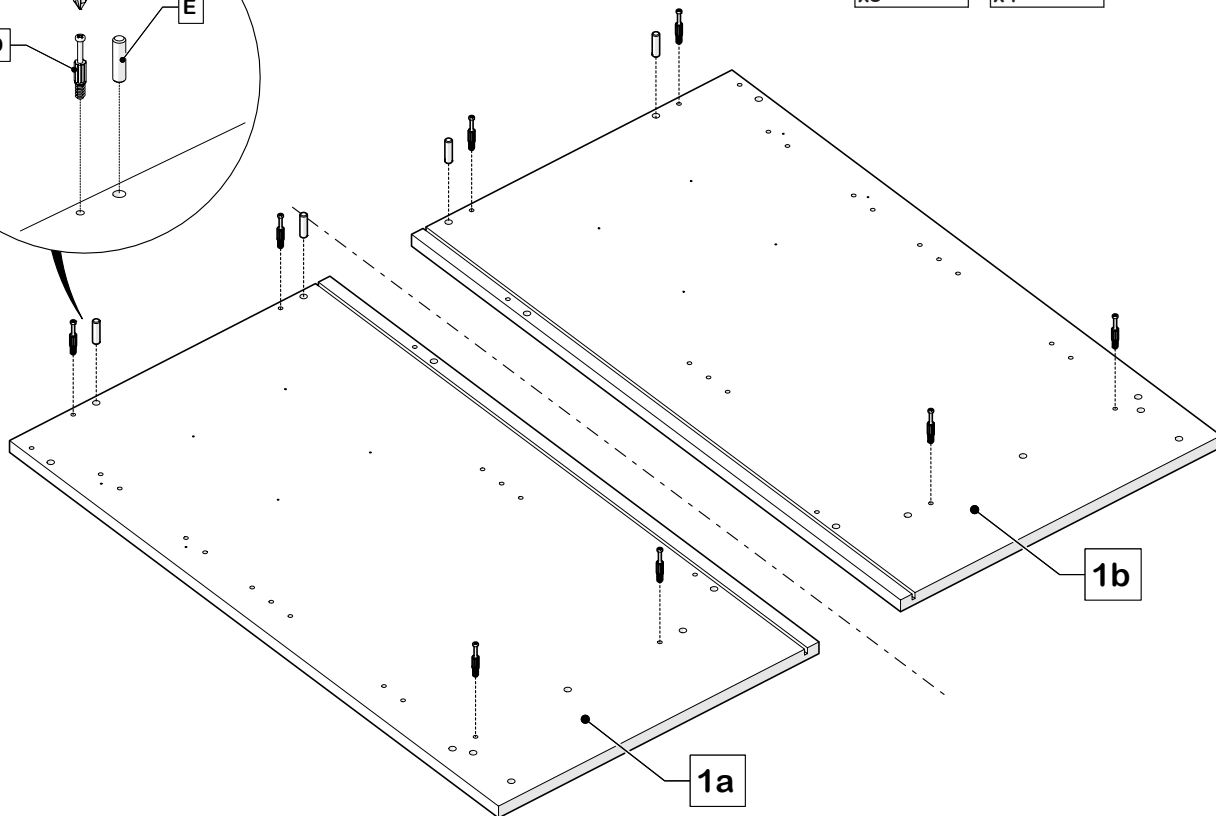
Listing des pièces de menuiserie

MEUBLE B60 1d0s	
N°	Dimensions des pièces en mm
1a x1	820 X 445
1b x1	820 X 445
2 x1	568 X 424
3 x1	568 X 424
4 x1	568 X 100
5 x2	568 X 80
6 x2	715 X 596
7 x1	718 X 582

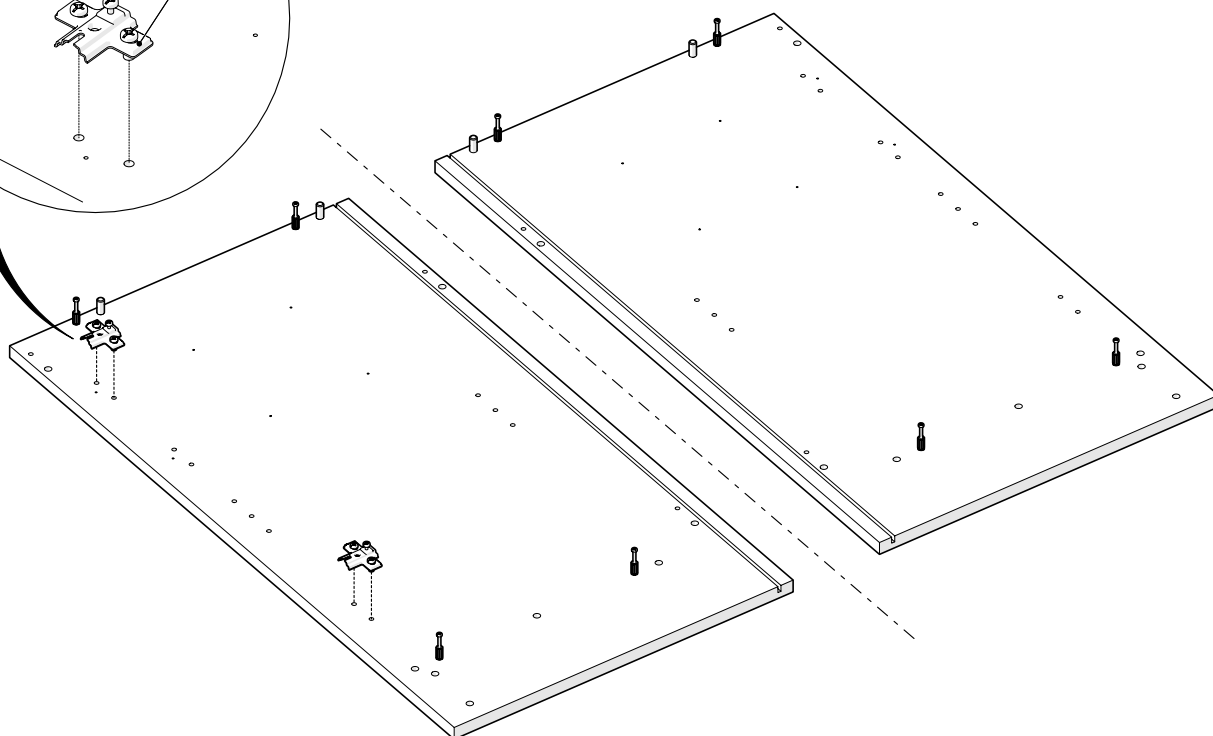




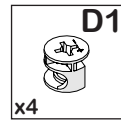
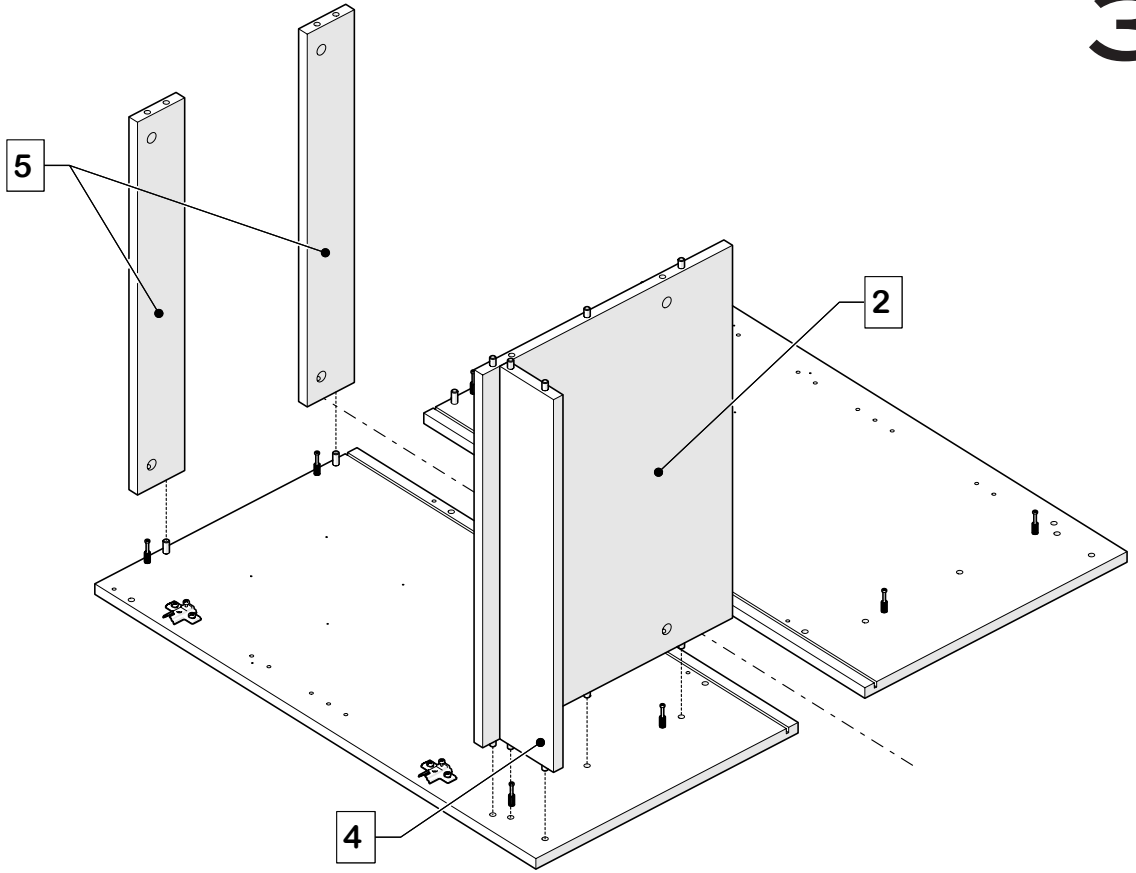
1.



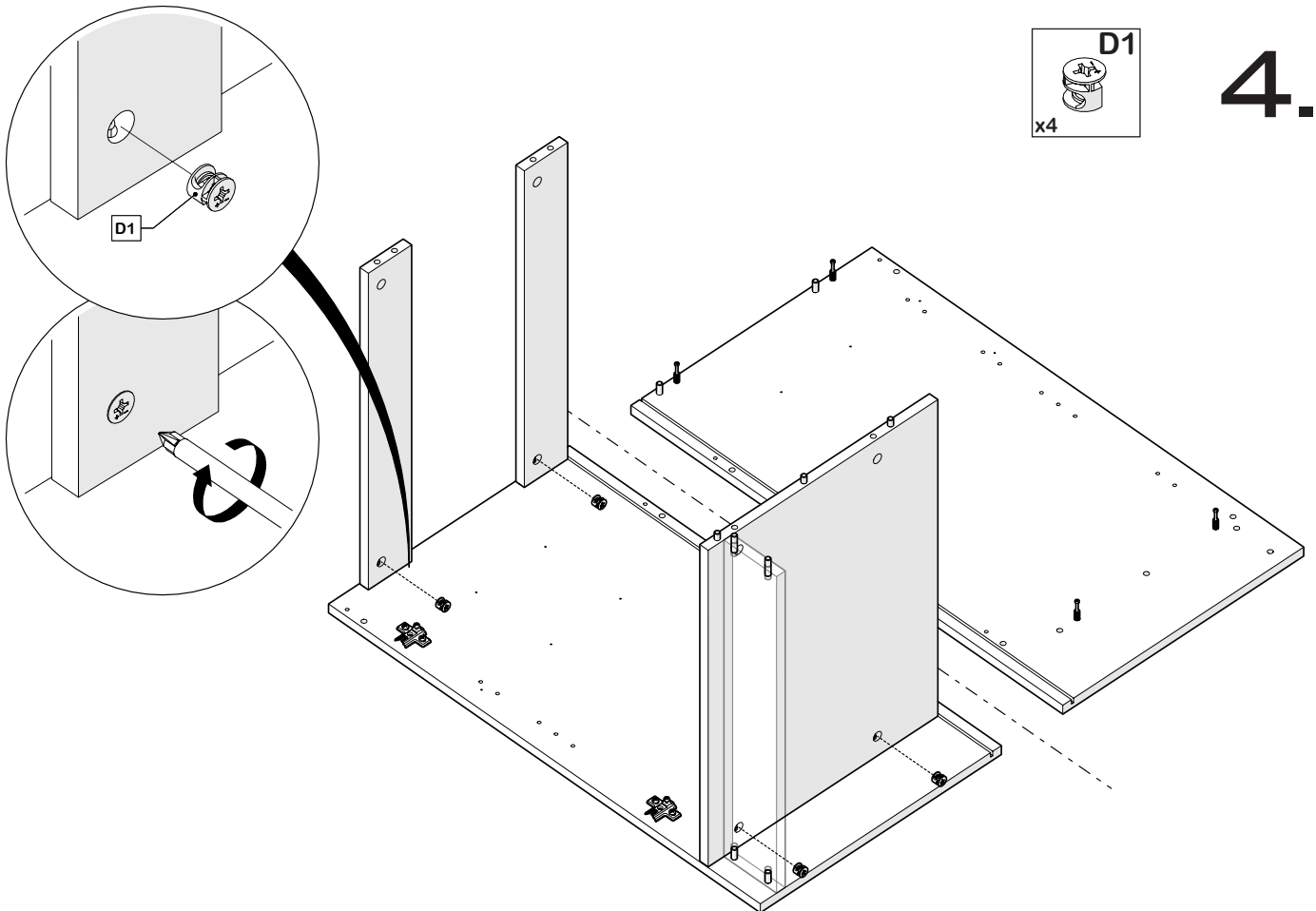
2.



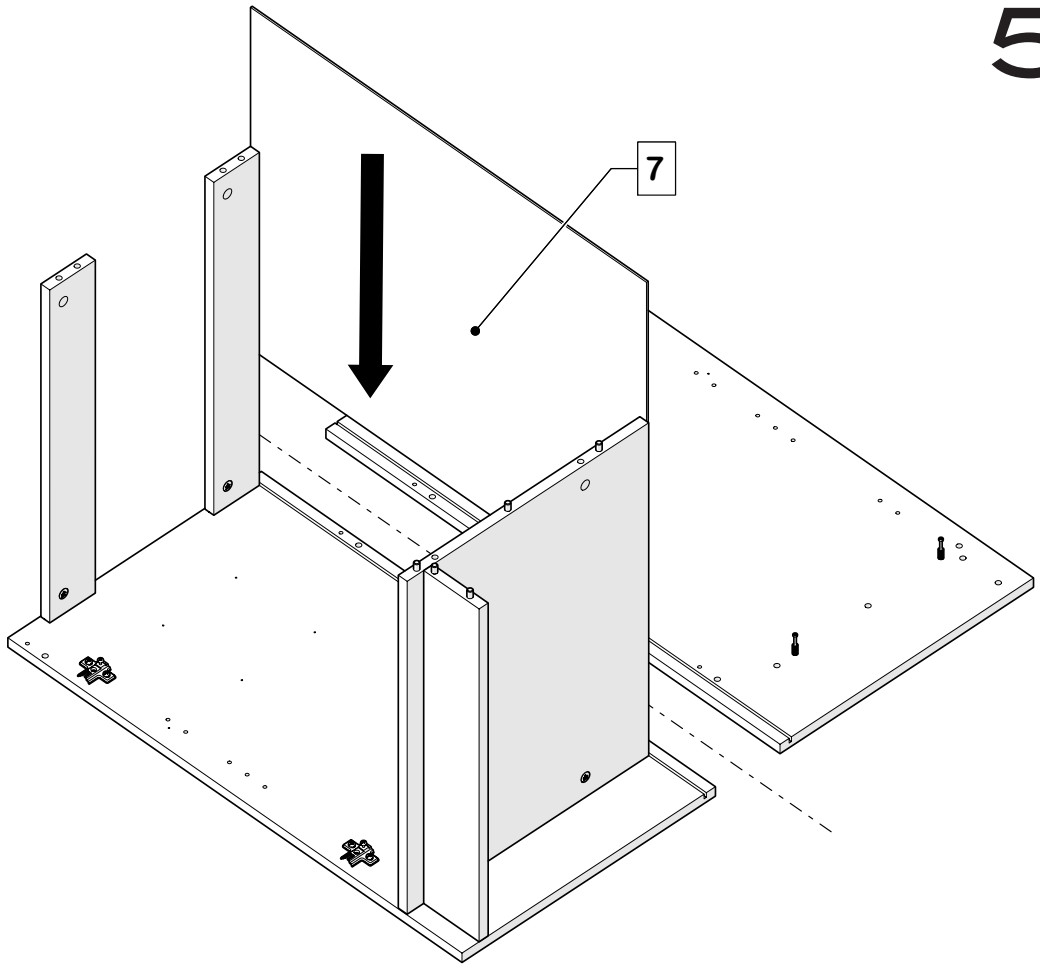
3.



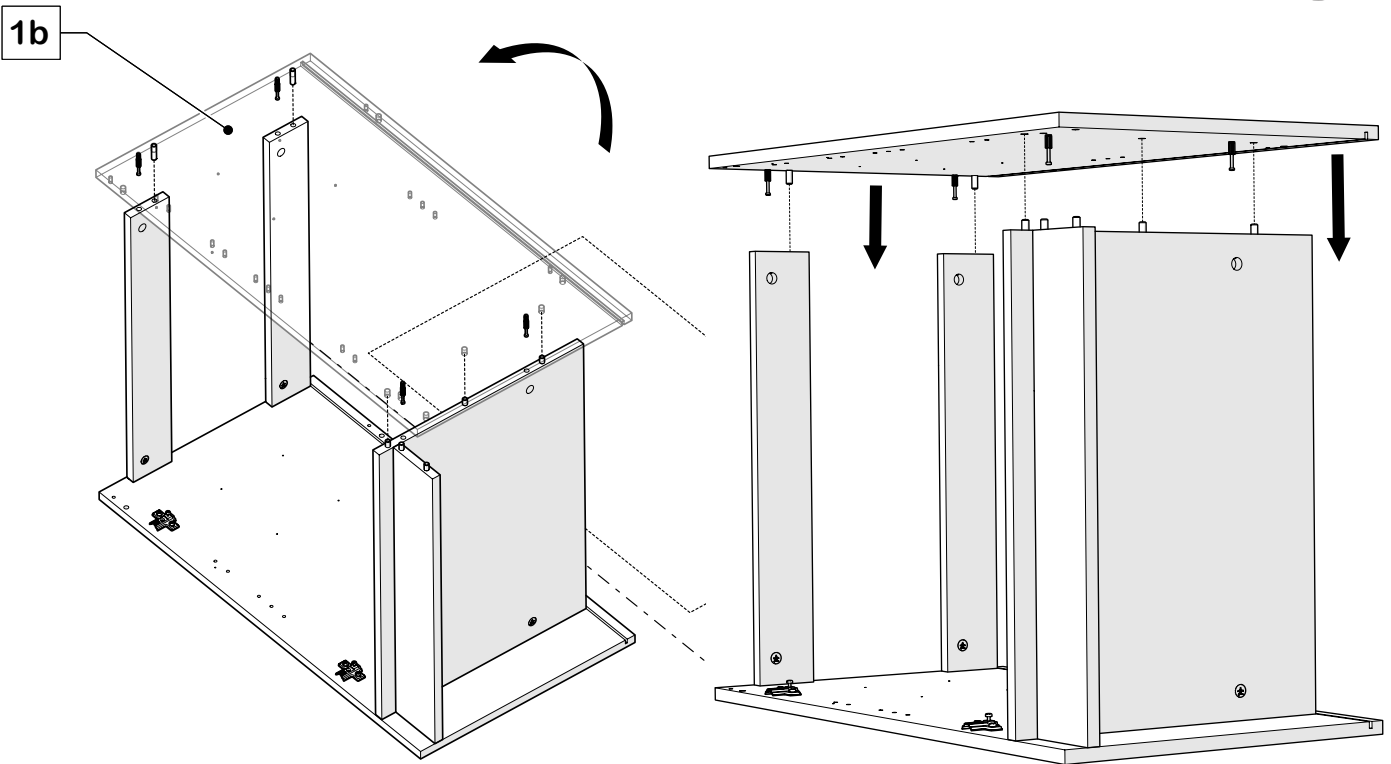
4.

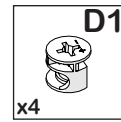


5.

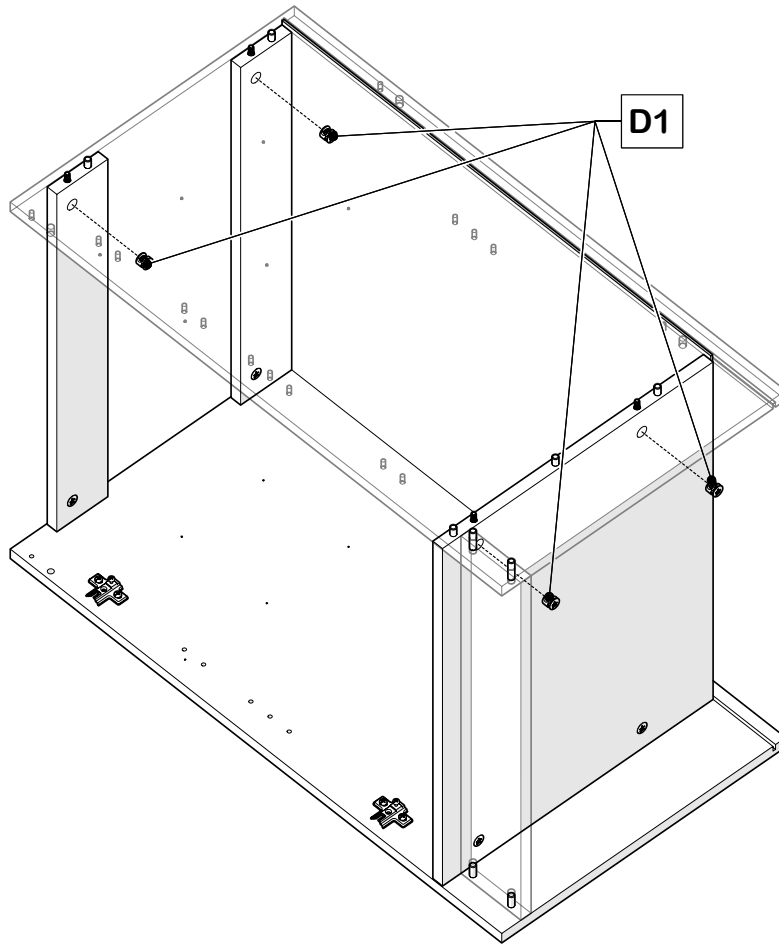


6.

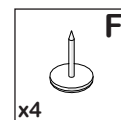




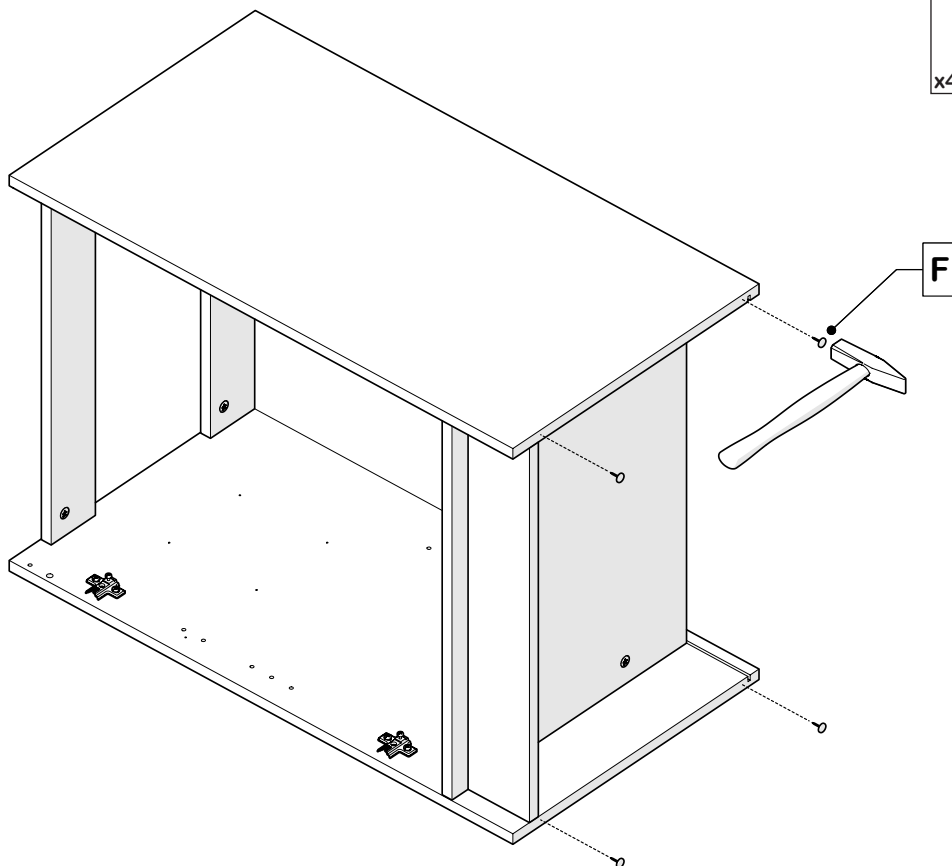
7.



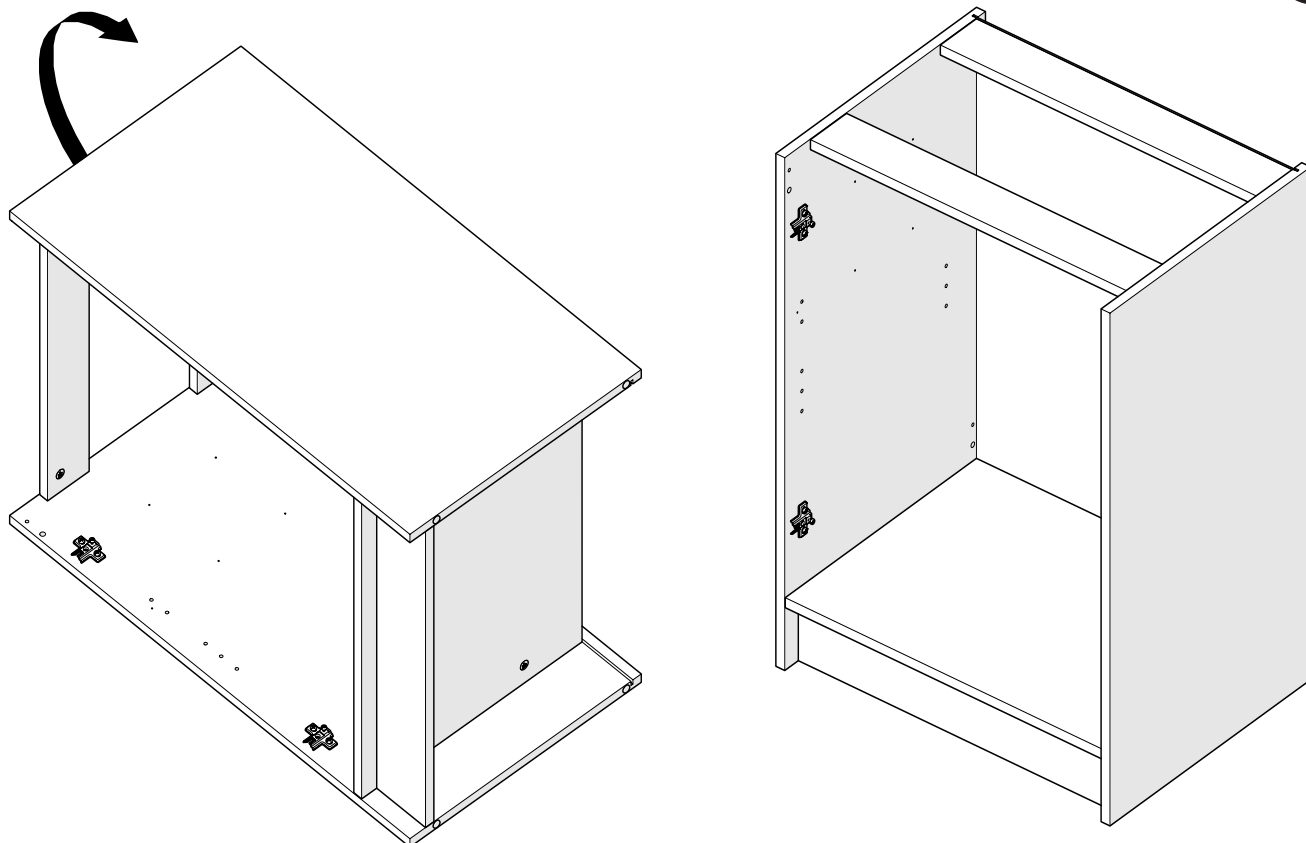
Vue arrière du meuble



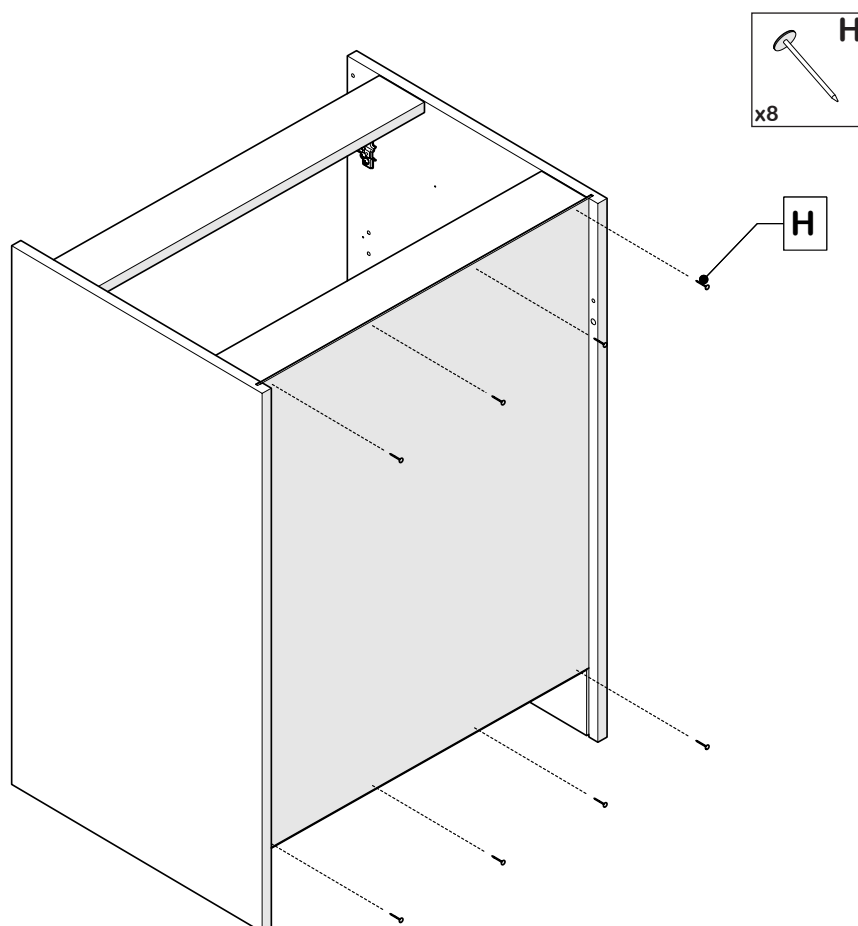
8.



9.

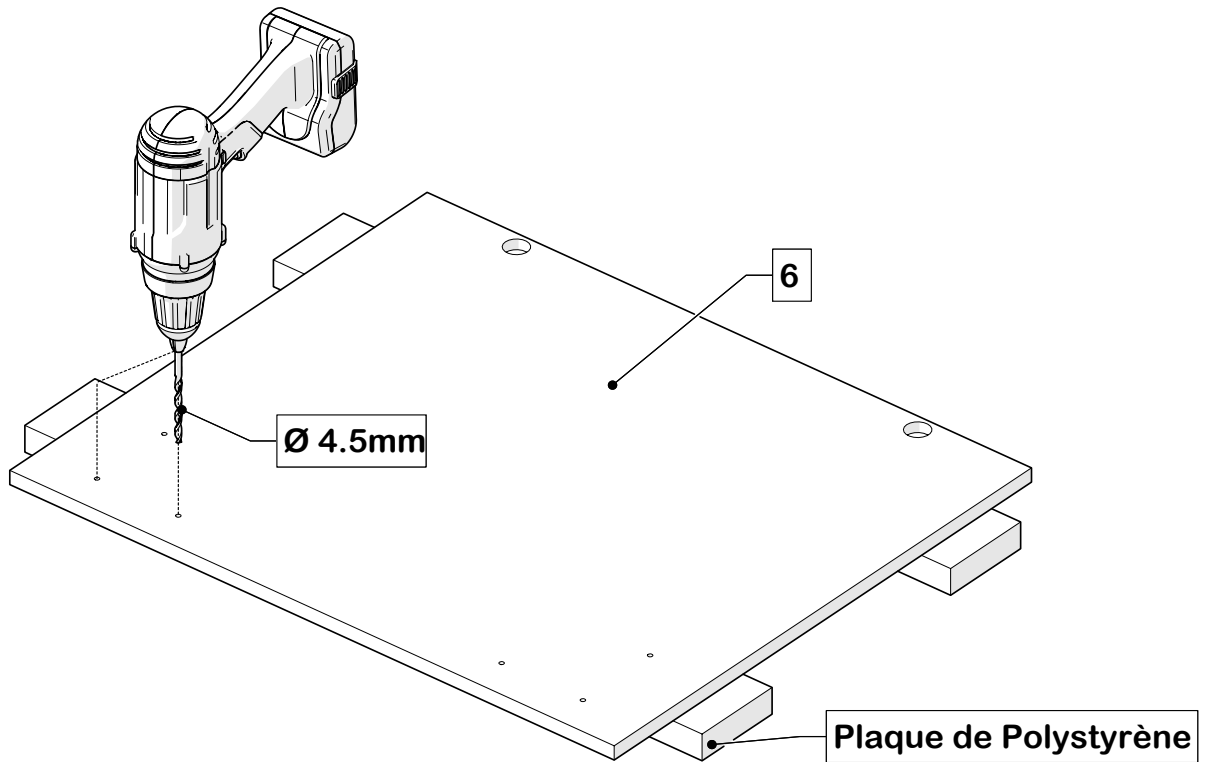


10.

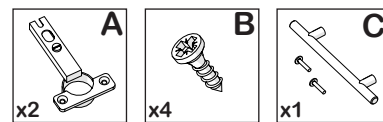


Montage porte

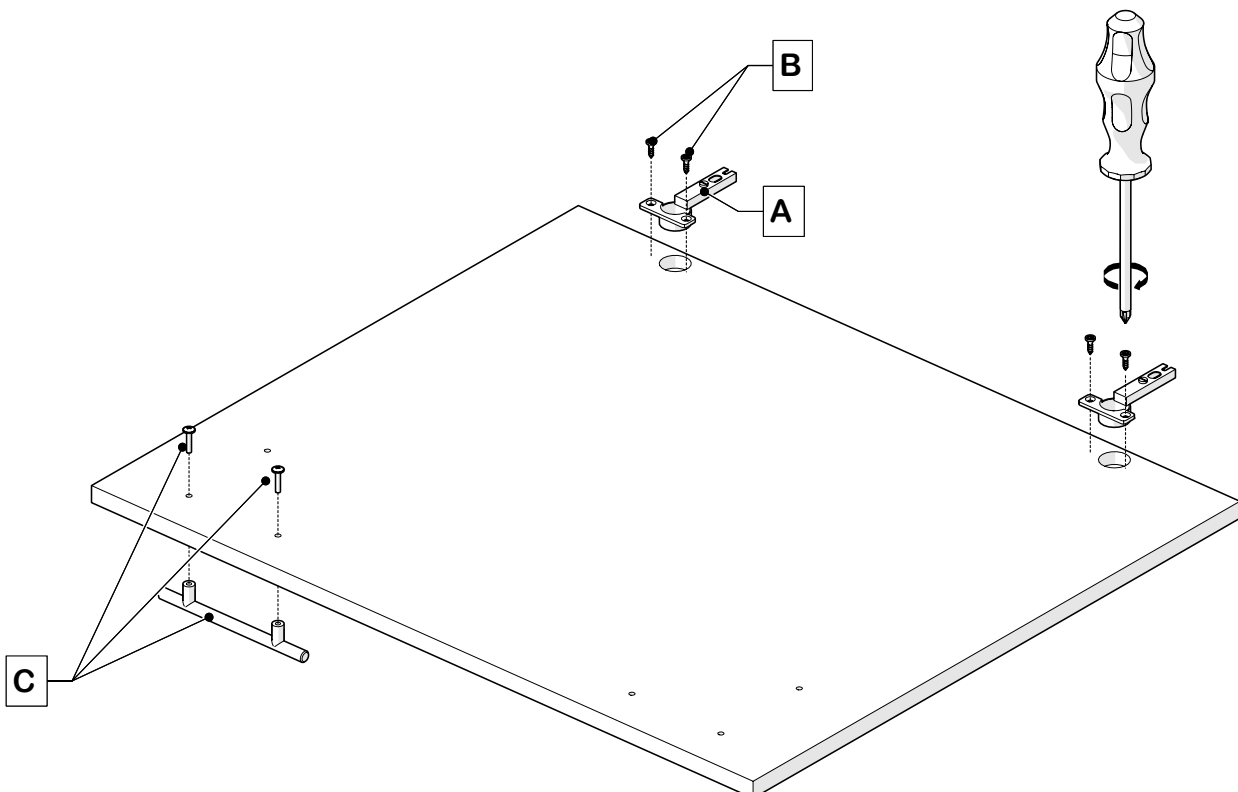
11.



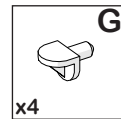
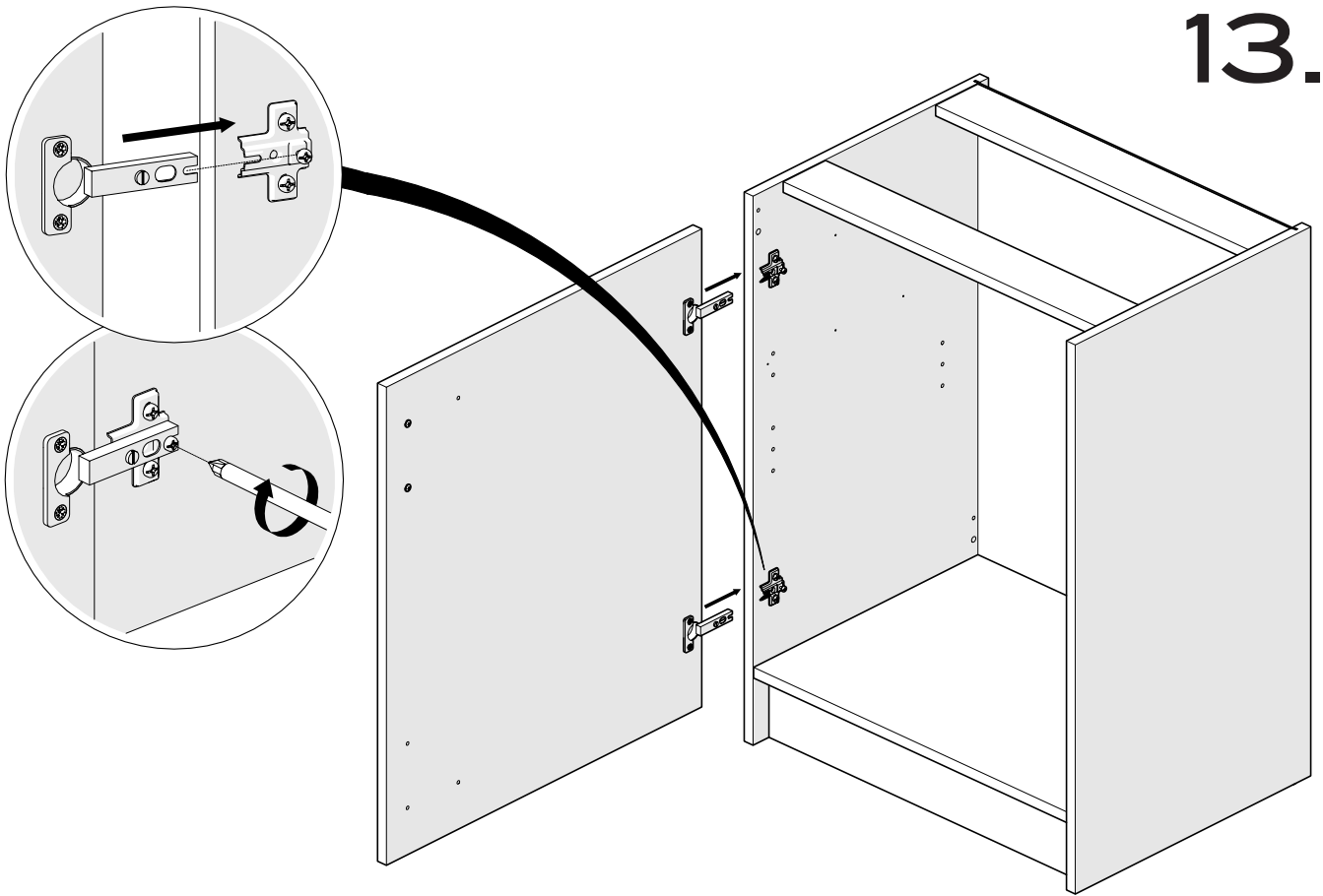
Vous pouvez vous servir du polystyrène se trouvant des les cartons d'emballage du meuble.
Percer avec précaution pour ne pas endommager la laque de finition lors du débouchage.



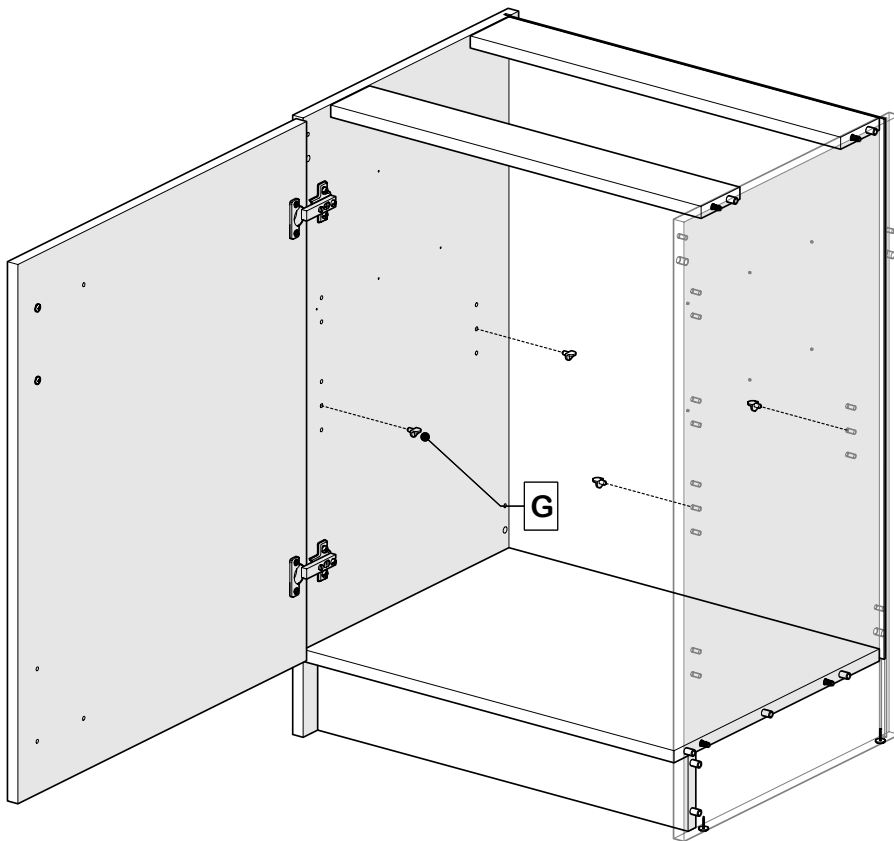
12.



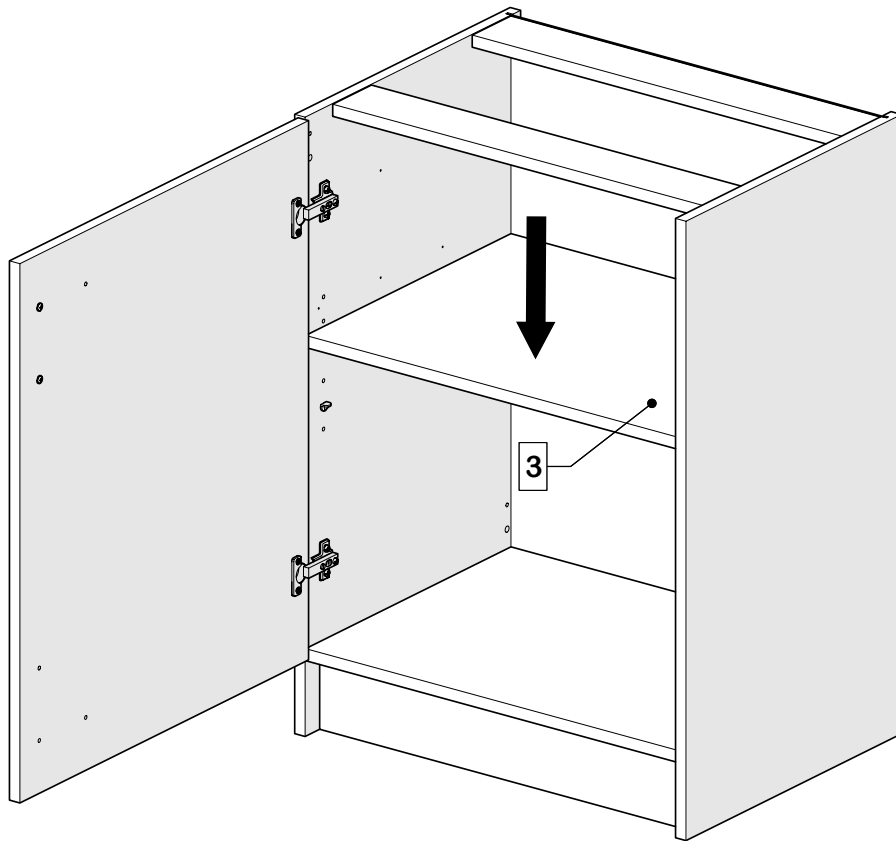
13.



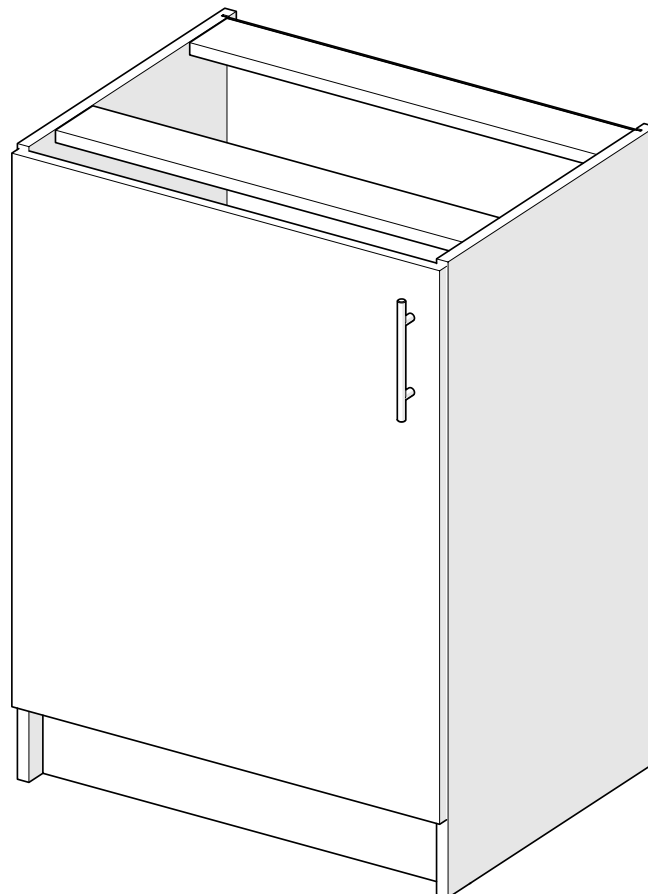
14.



15.



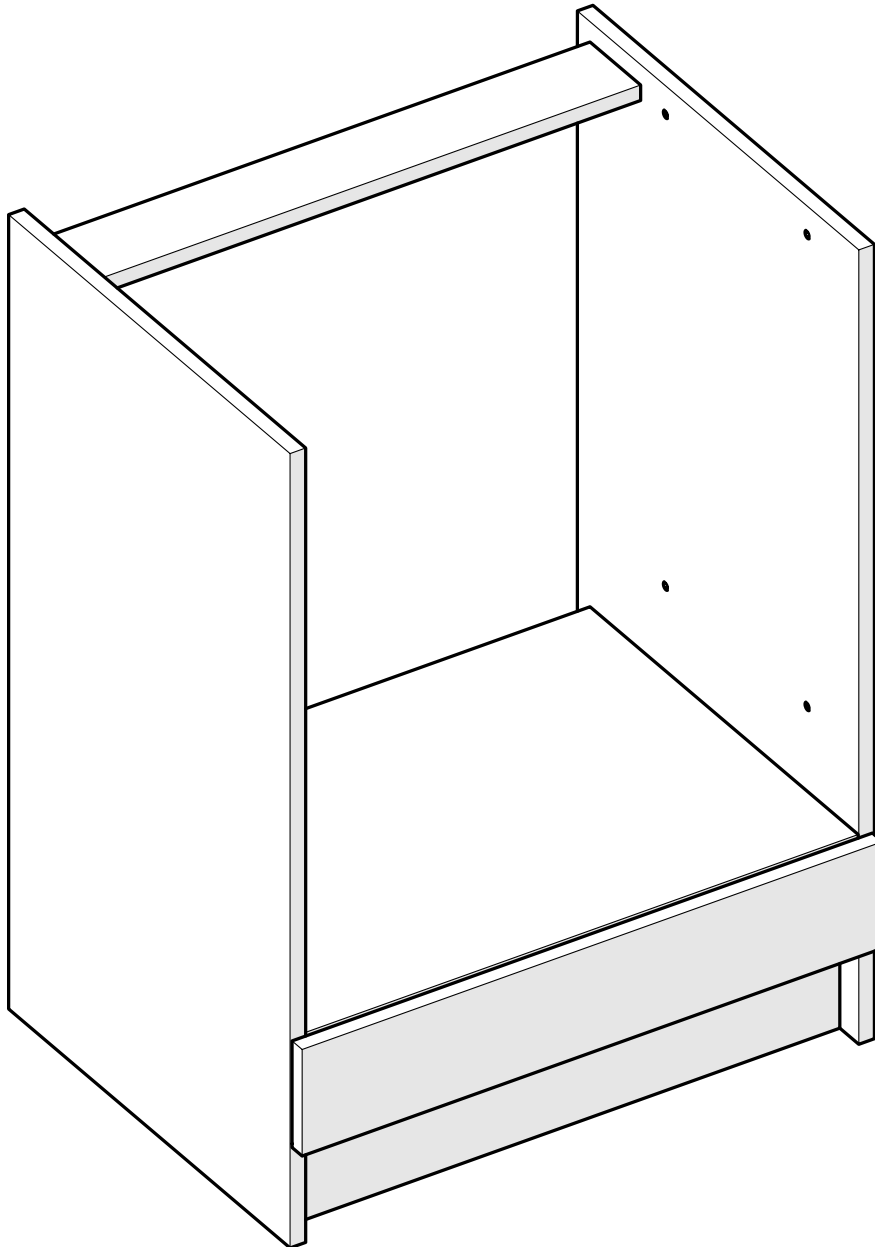
16.



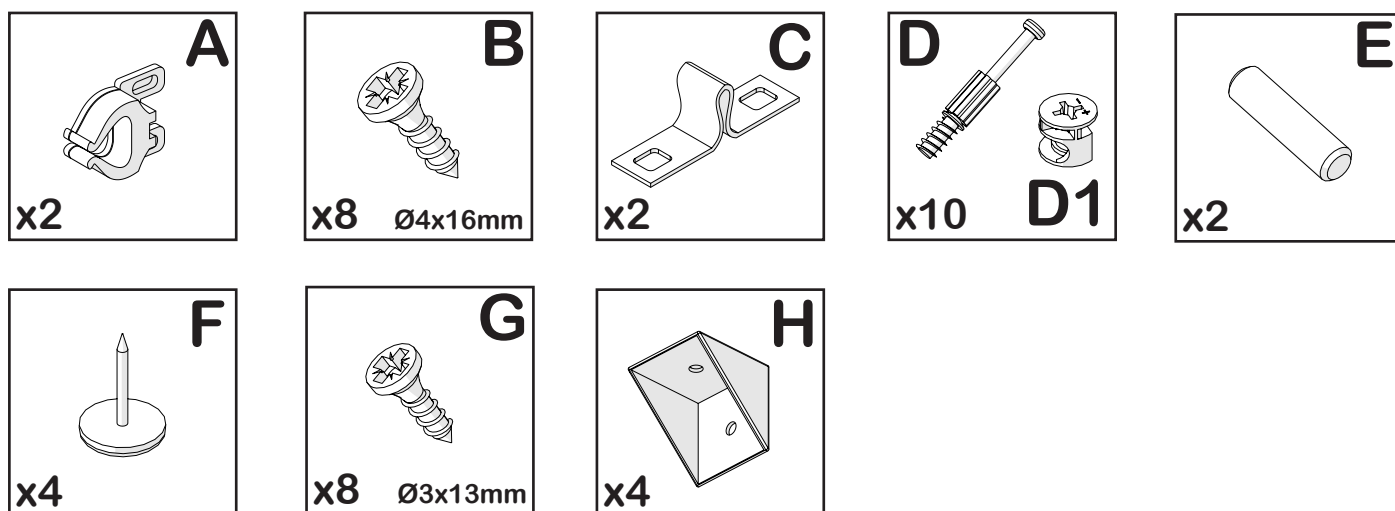
NOTICE DE MONTAGE

CAISSON DE CUISINE 60cm

Montage B60/2 - Meuble Four

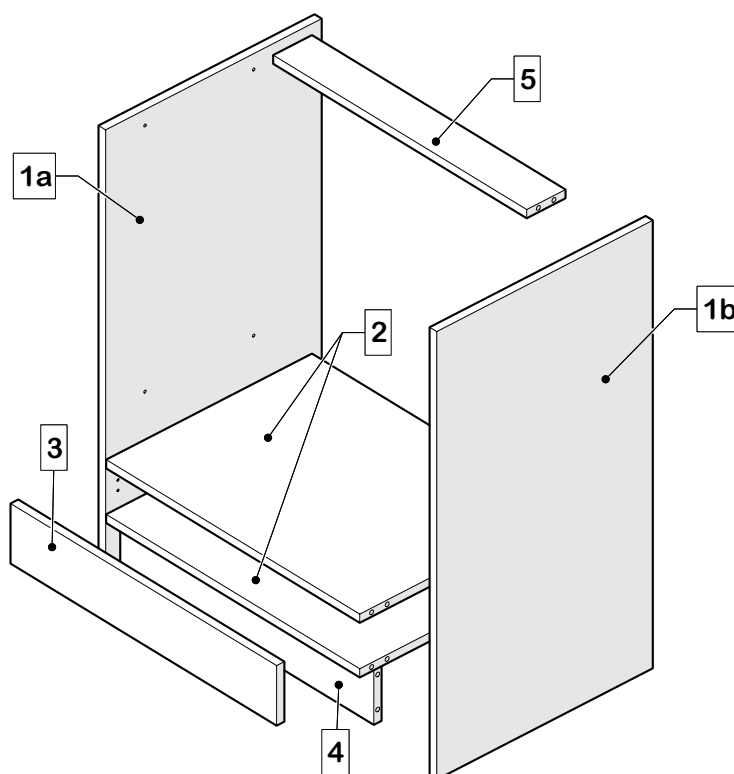


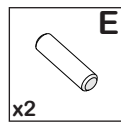
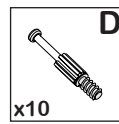
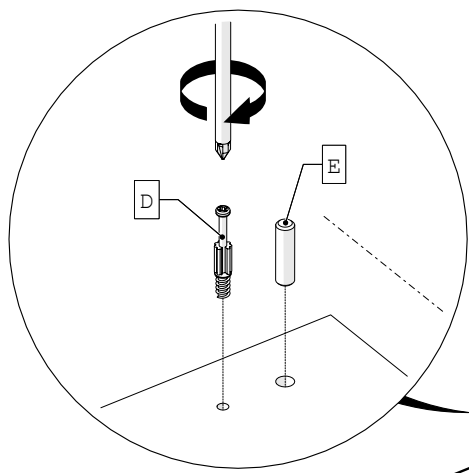
Listing des pièces de quincaillerie



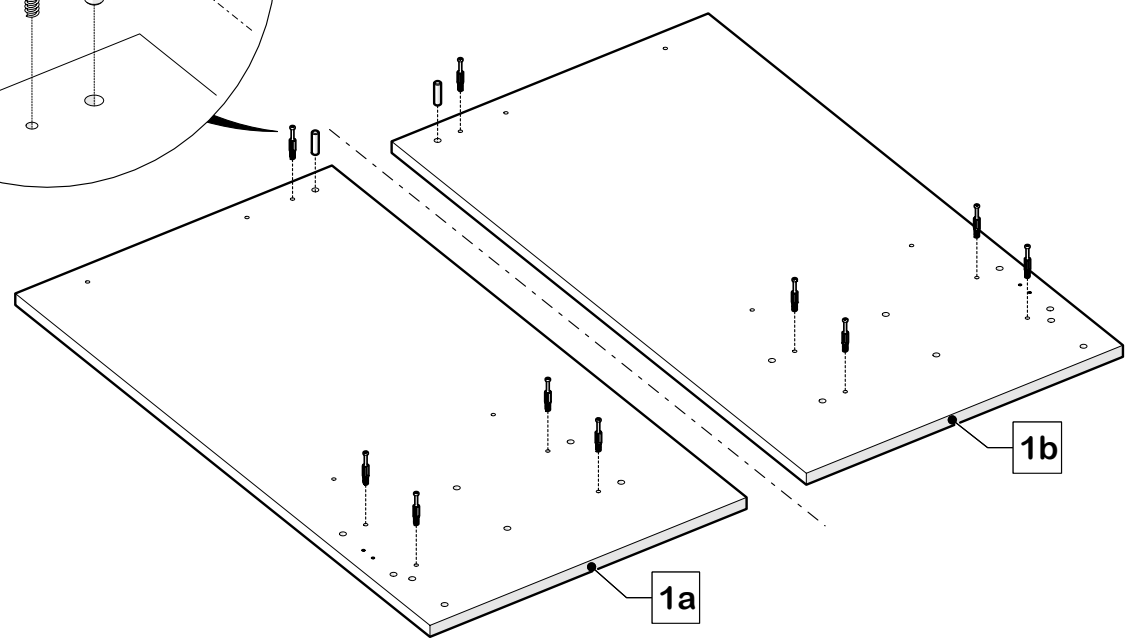
Listing des pièces de menuiserie

MEUBLE B60/2		
N°	Dimensions des pièces en mm	
1a	x1	820 X 445
1b	x1	820 X 445
2	x2	568 X 424
3	x1	596 X 110
4	x1	568 X 100
5	x1	568 X 80
6	x1	602 X 1000

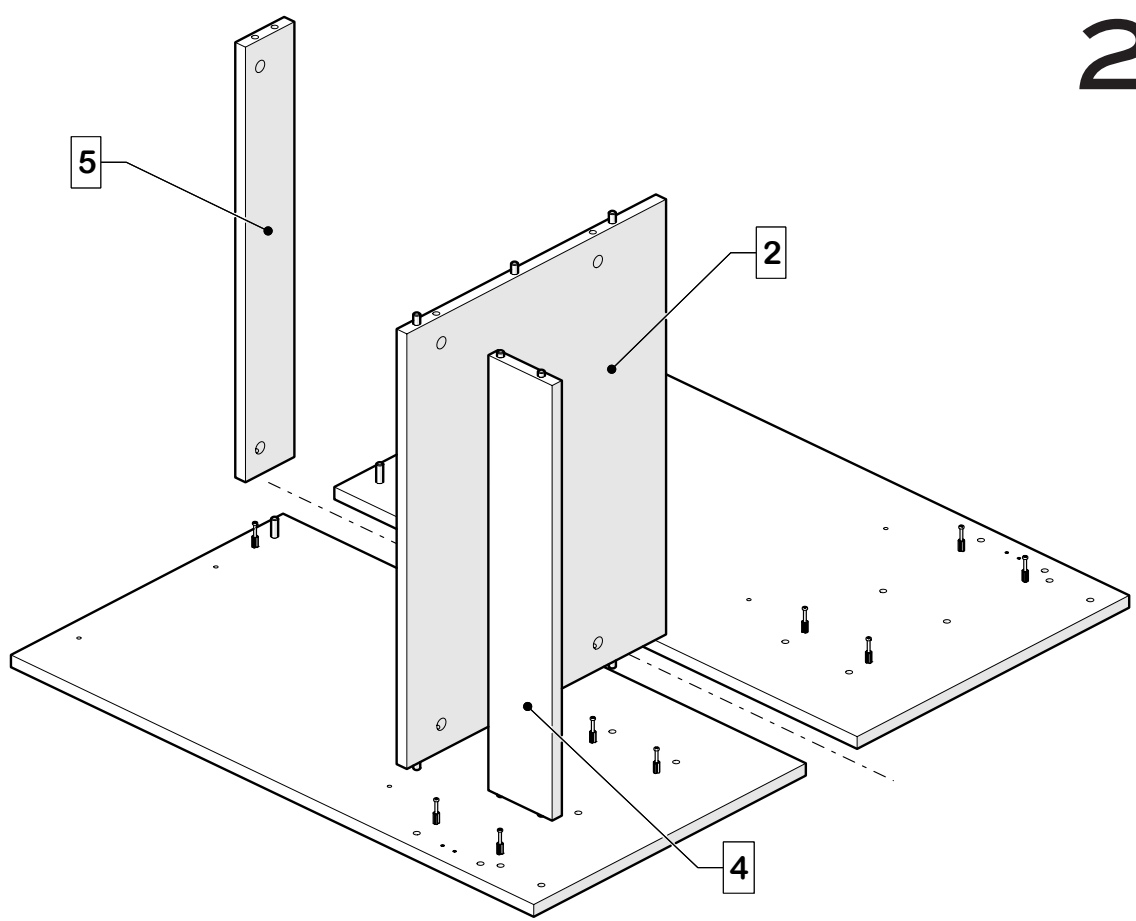


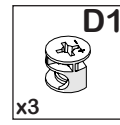


1.

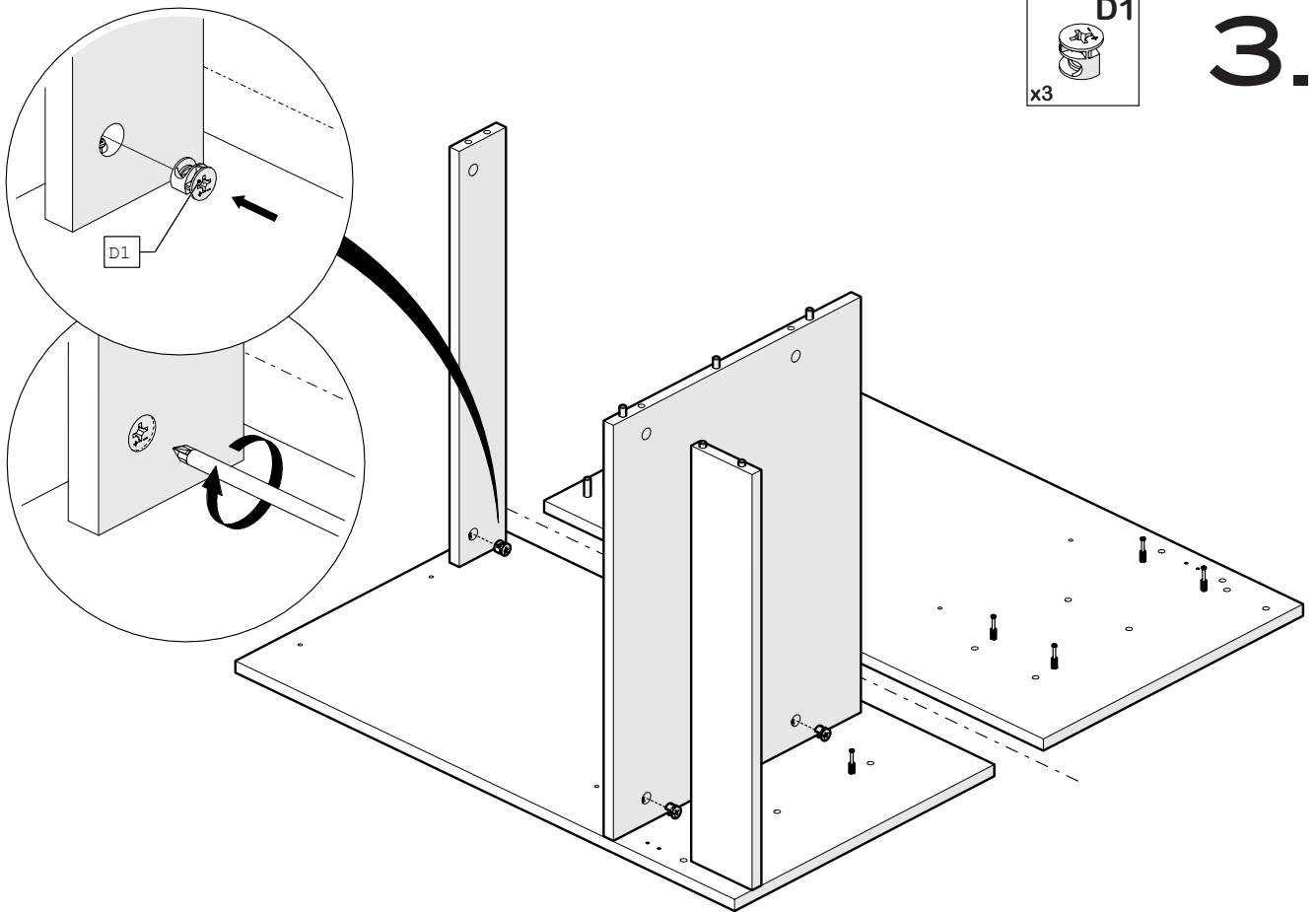


2.

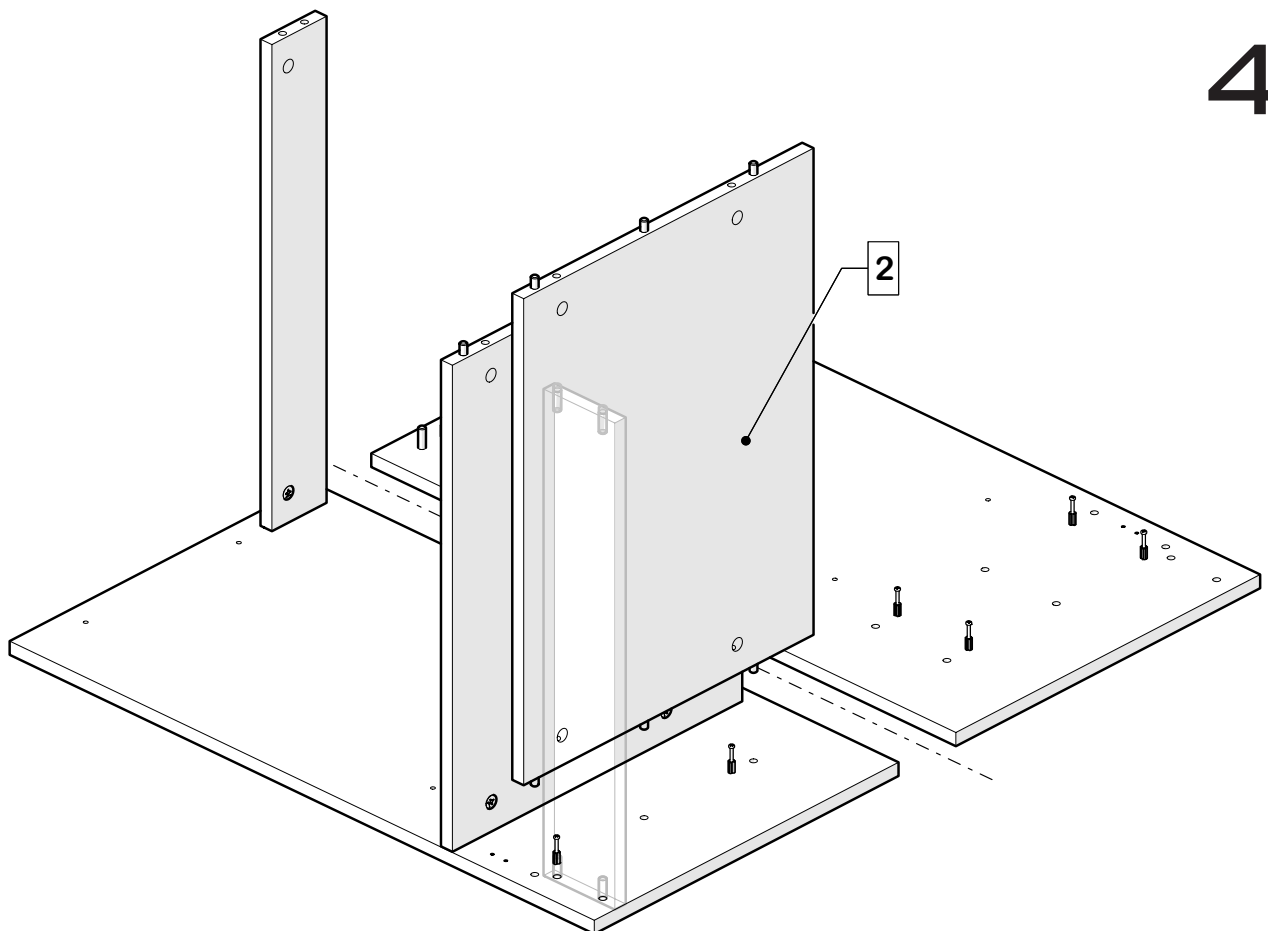


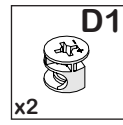


3.

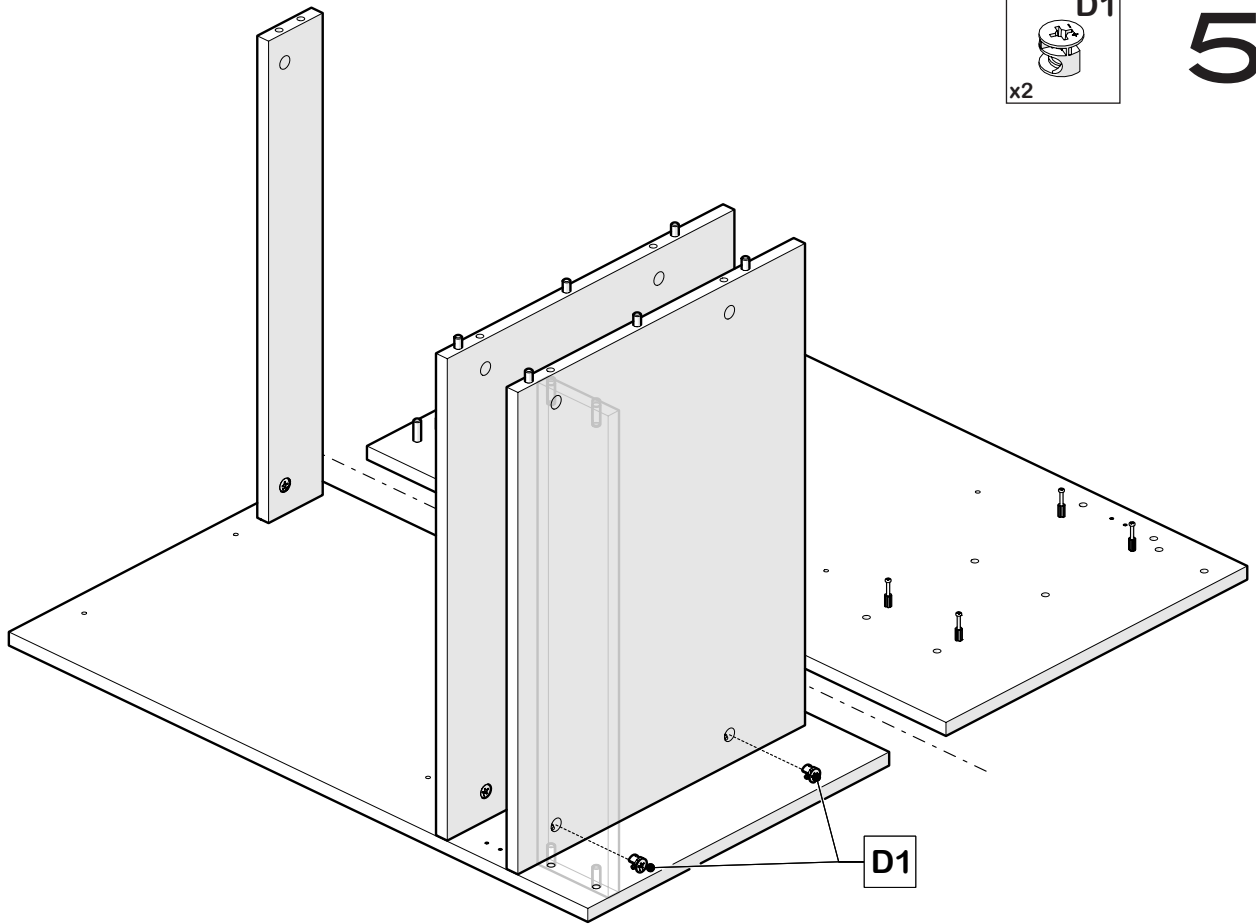


4.

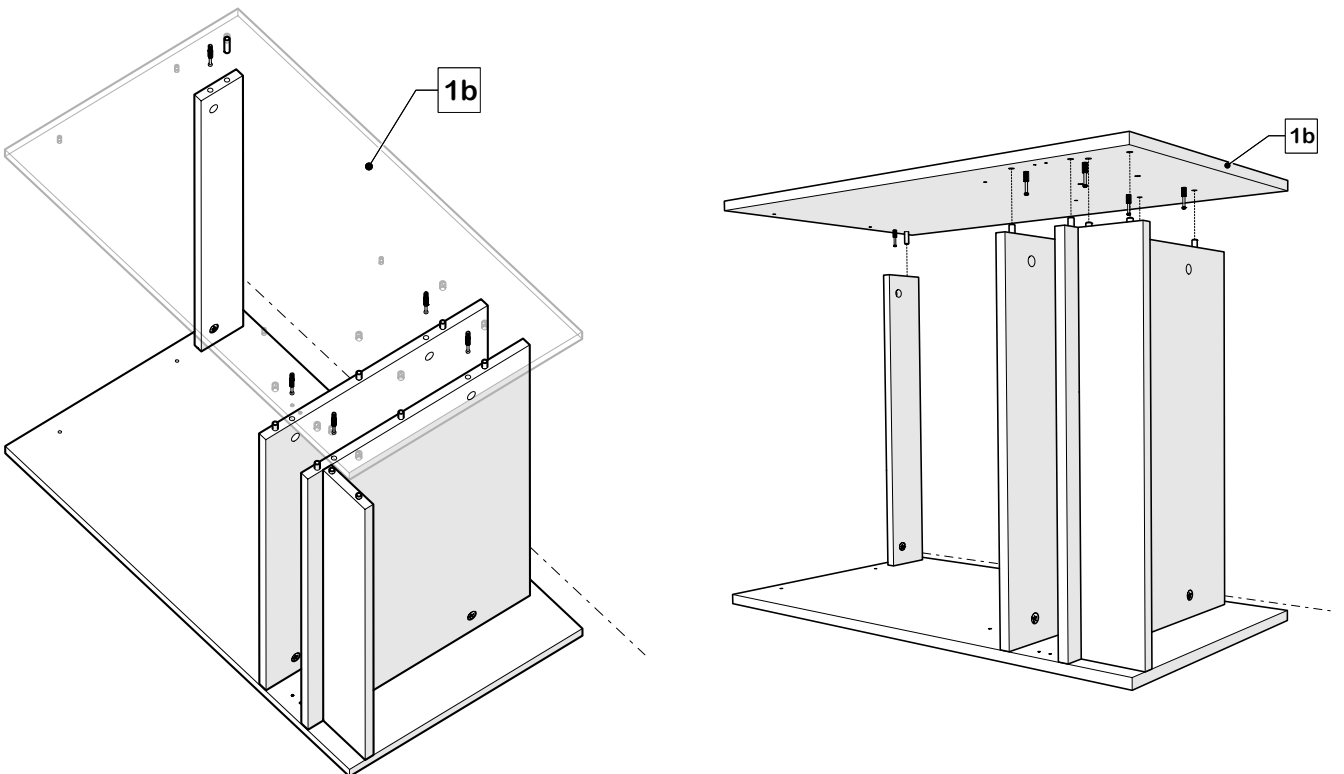


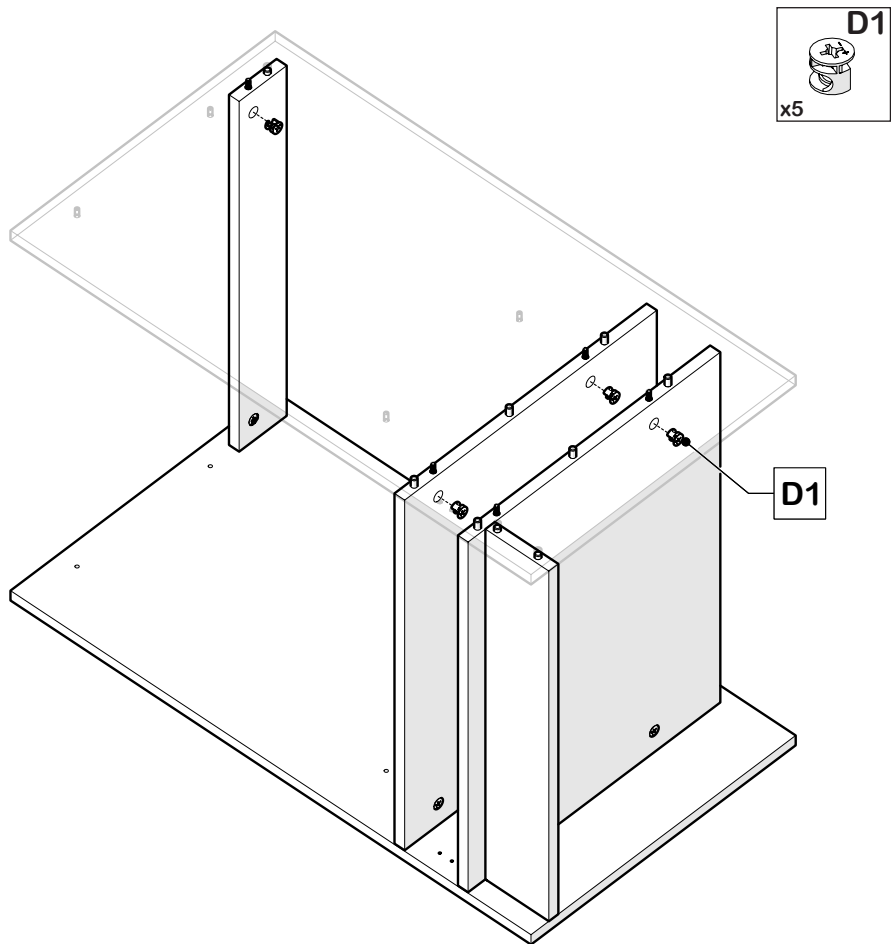


5.



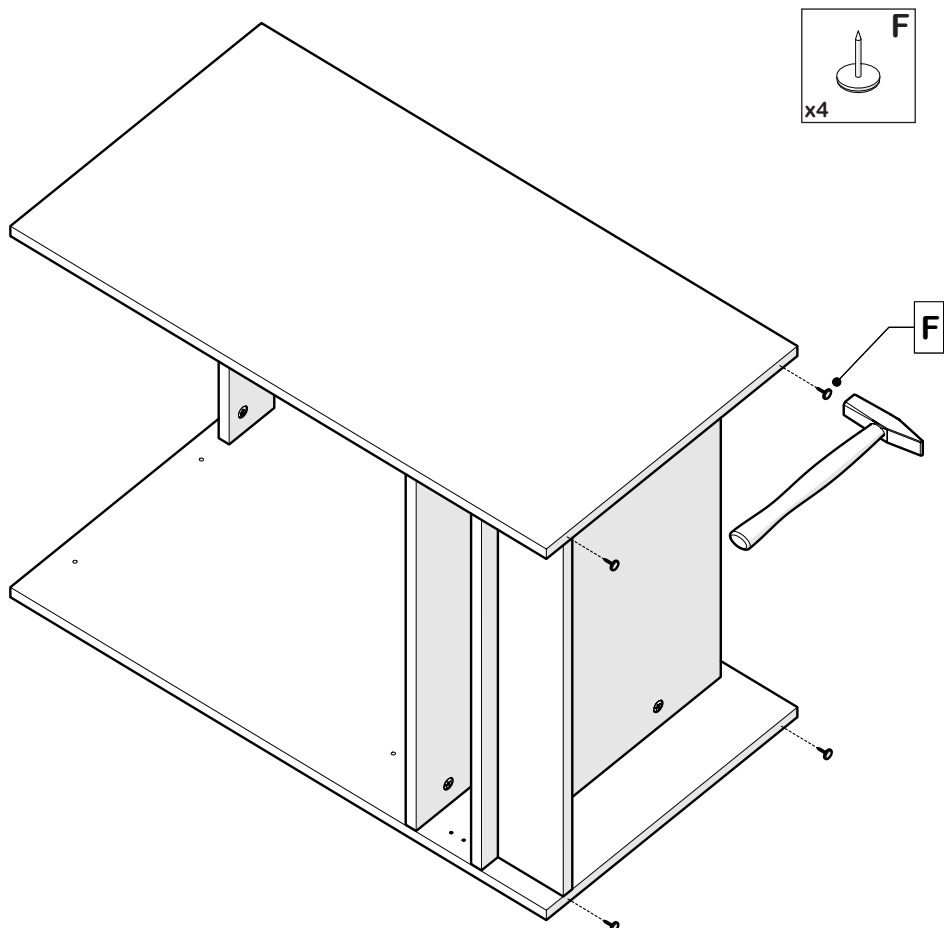
6.





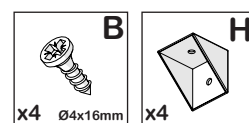
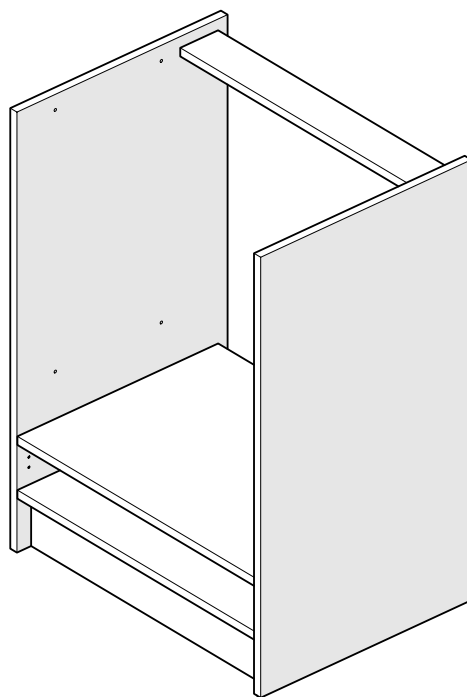
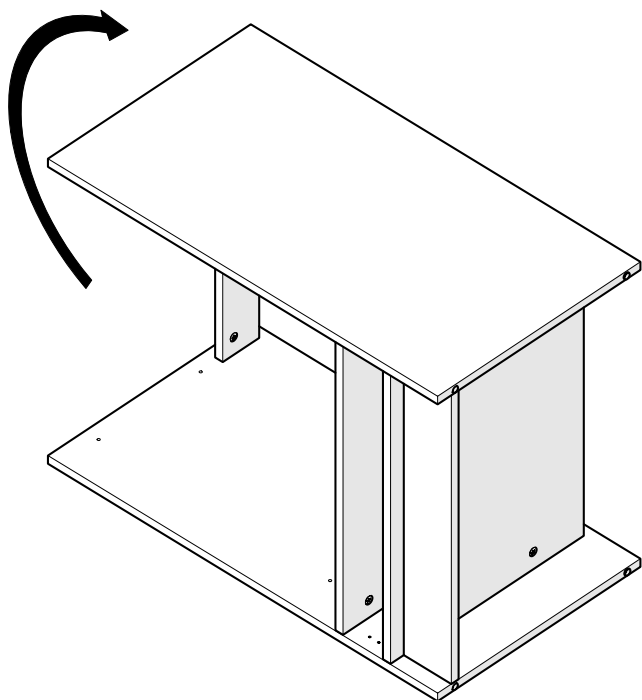
7.

Attention : L'utilisation d'un tournevis court dit «Tom Pouce» est fortement conseillé pour verrouiller la pièce D1 entre les deux plateaux.

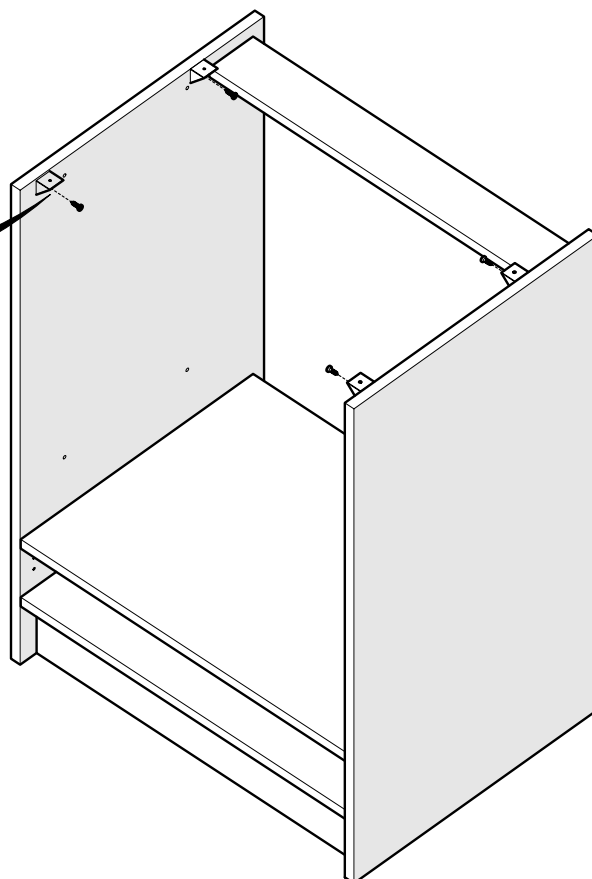
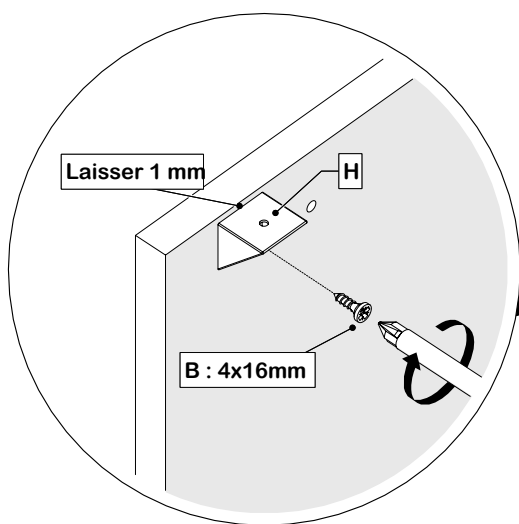


8.

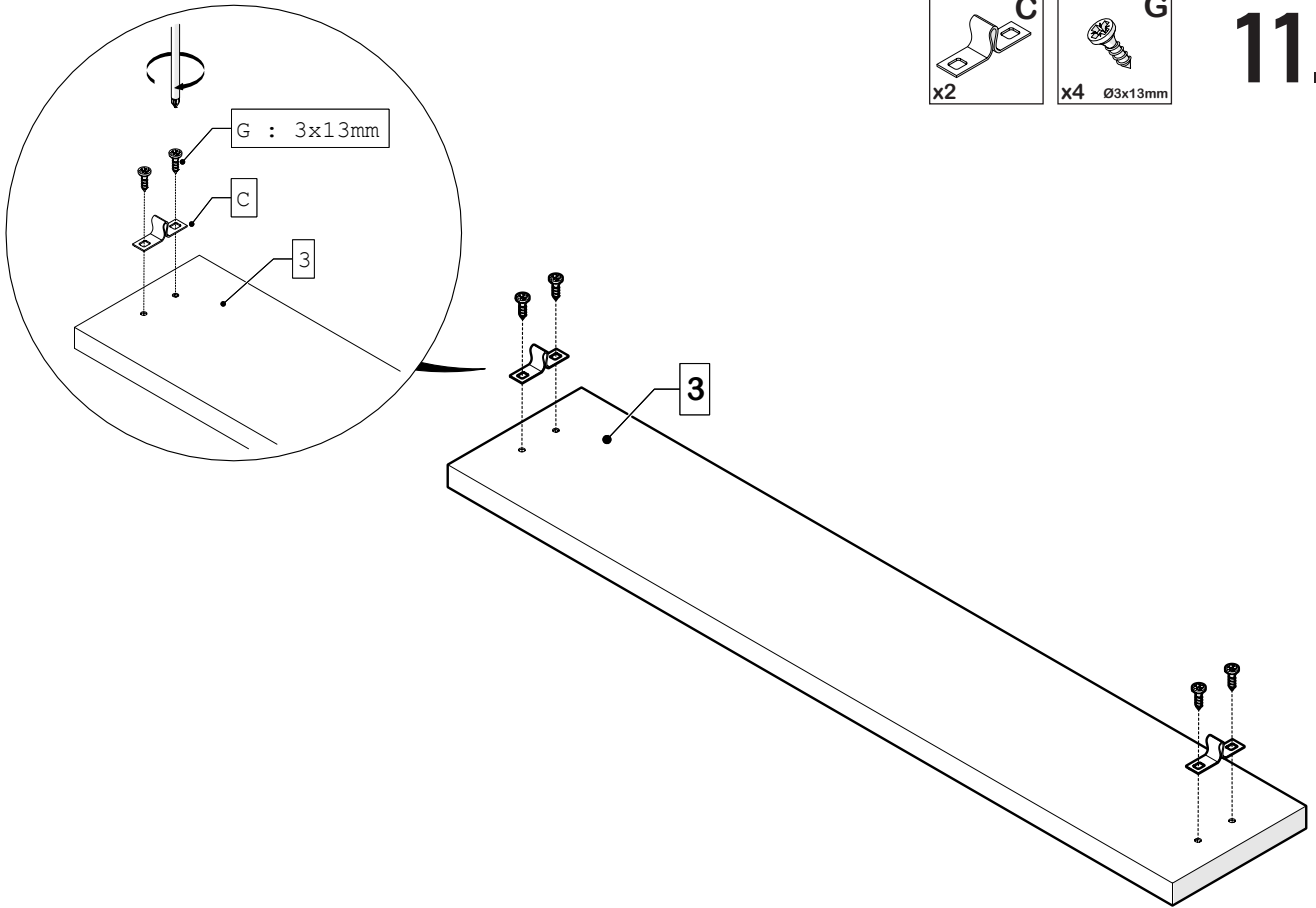
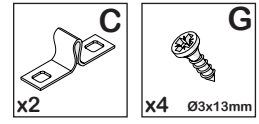
9.



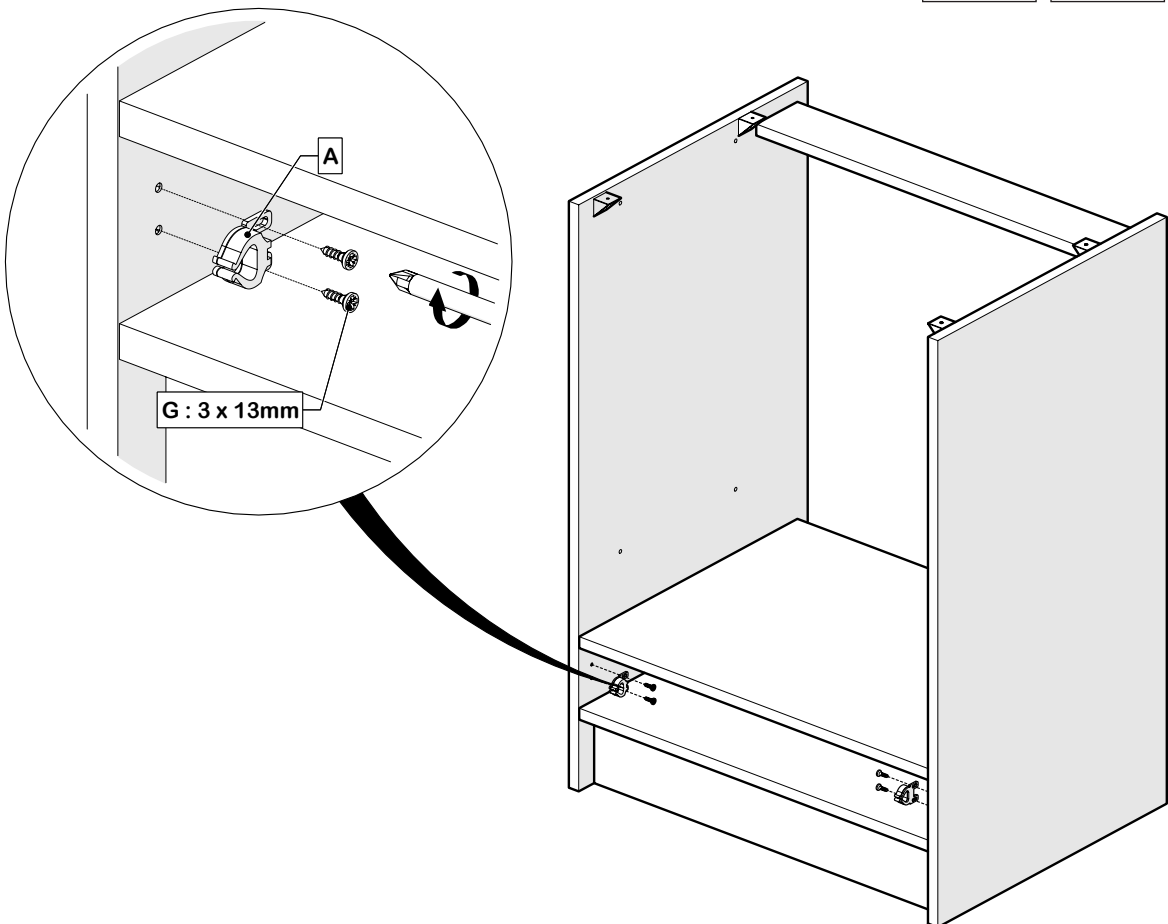
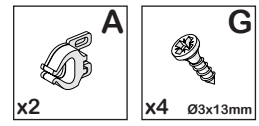
10.



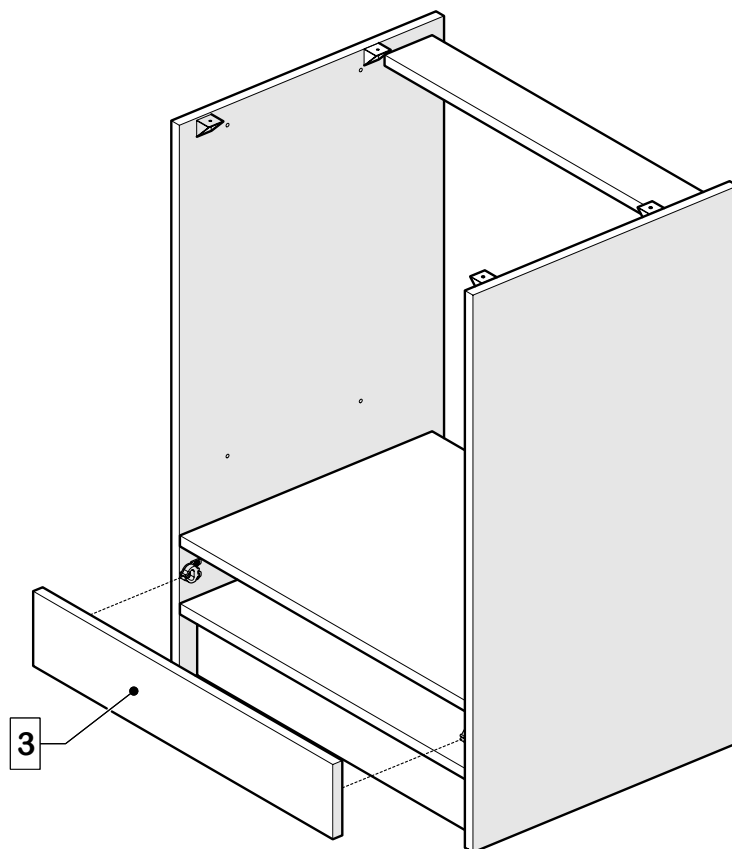
11.



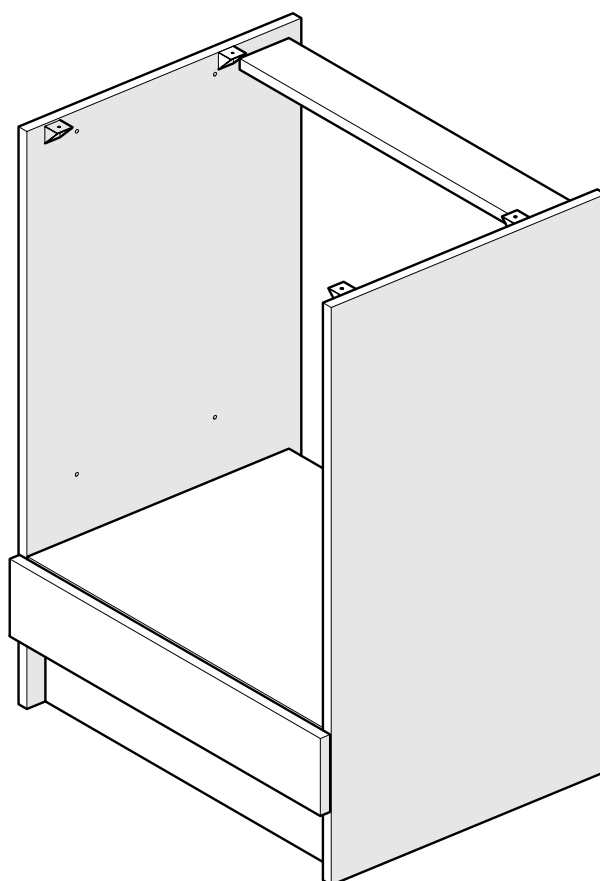
12.



13.



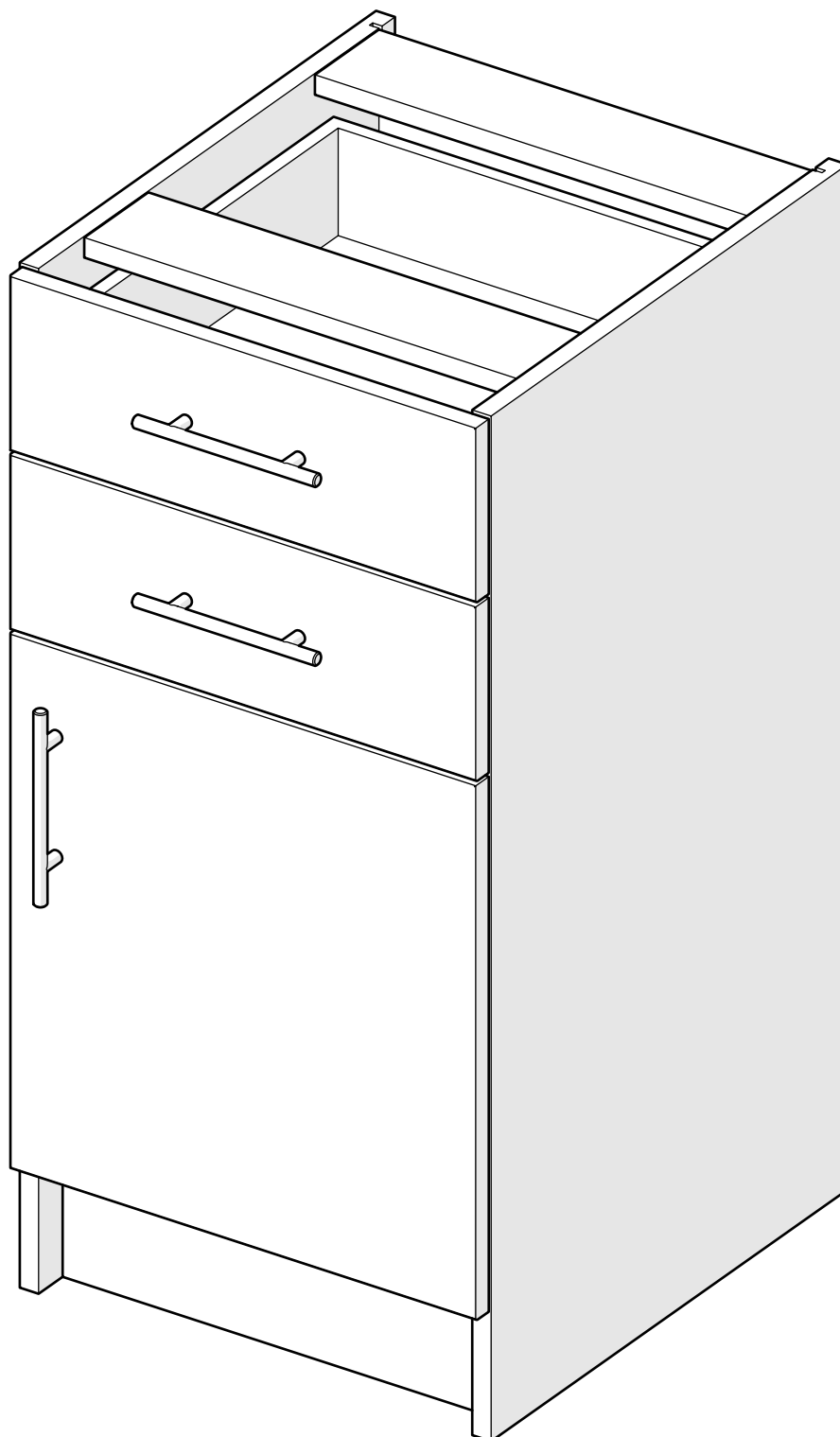
14.



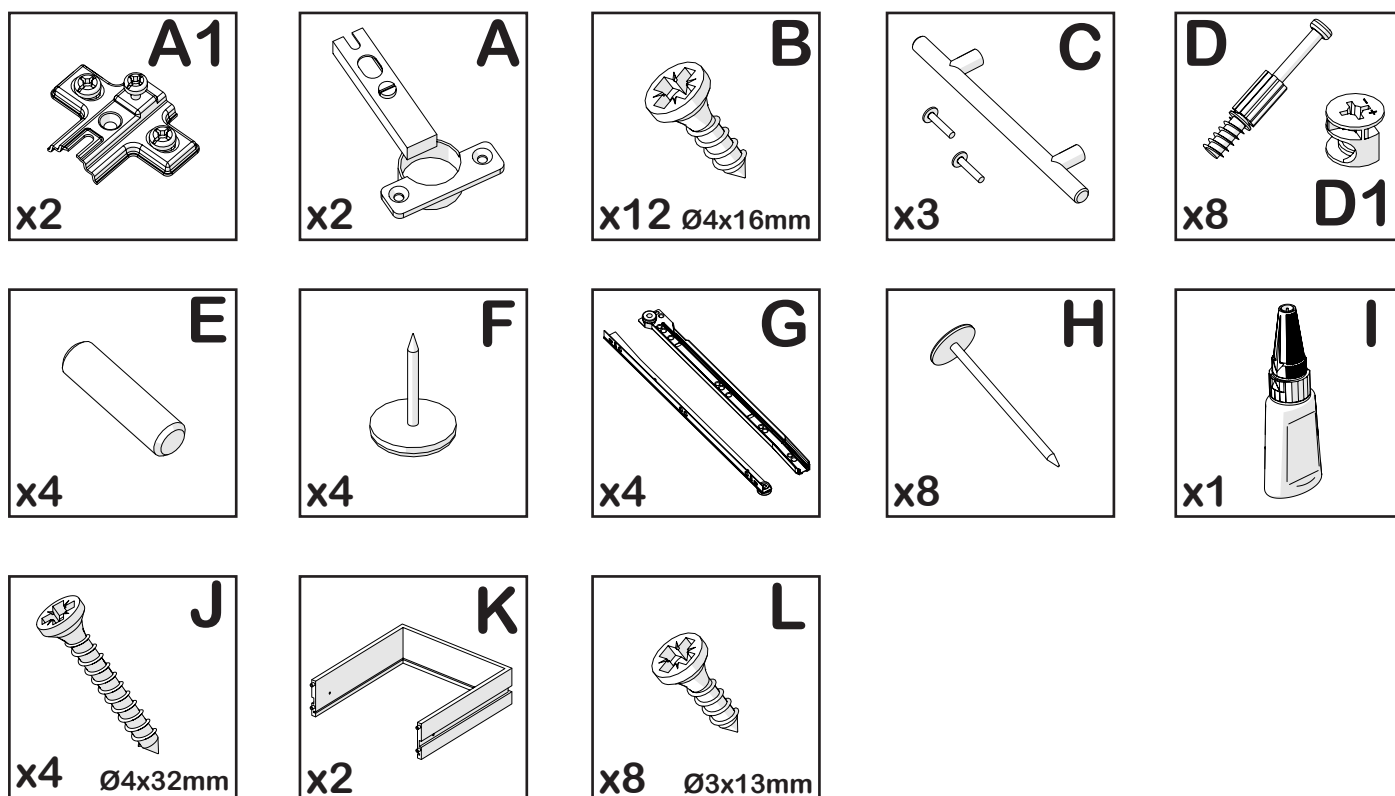
NOTICE DE MONTAGE

CAISSON DE CUISINE 40cm

Montage B40 1d2s - 2 Tiroirs et 1 Porte

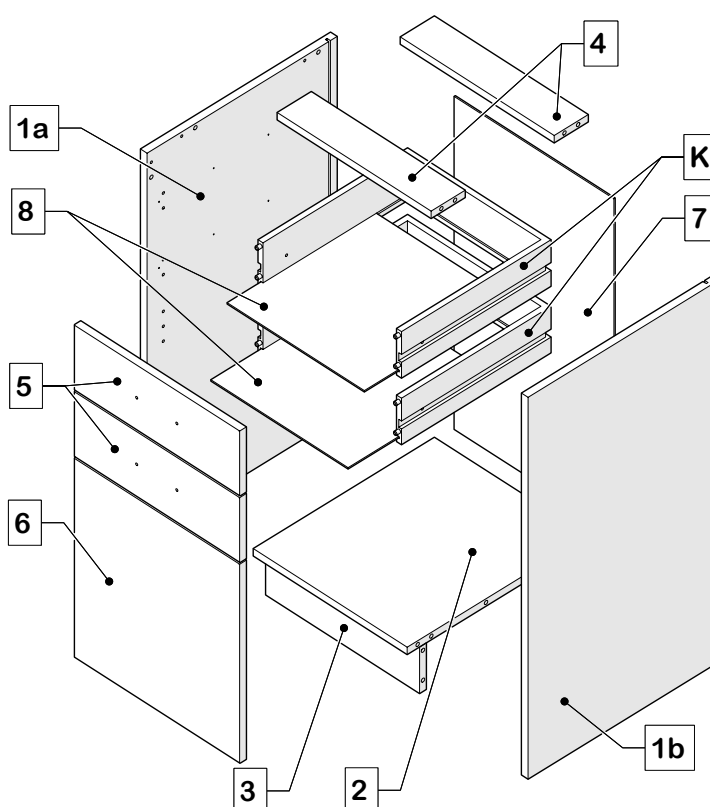


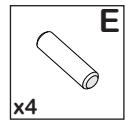
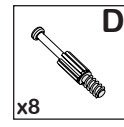
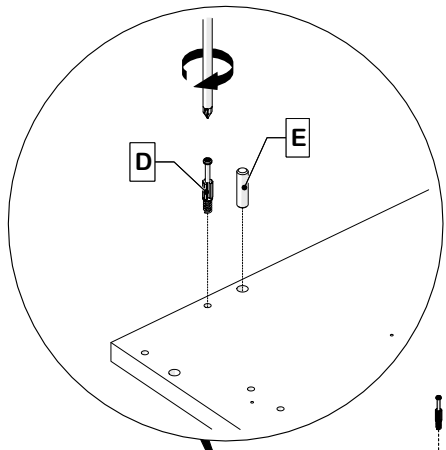
Listing des pièces de quincaillerie



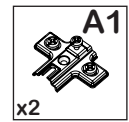
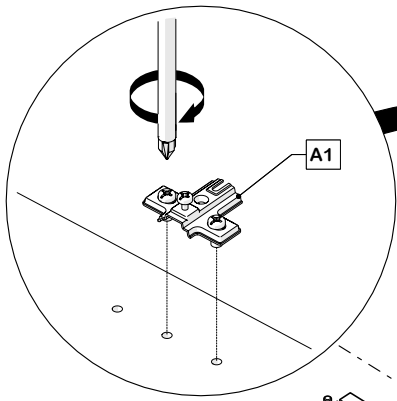
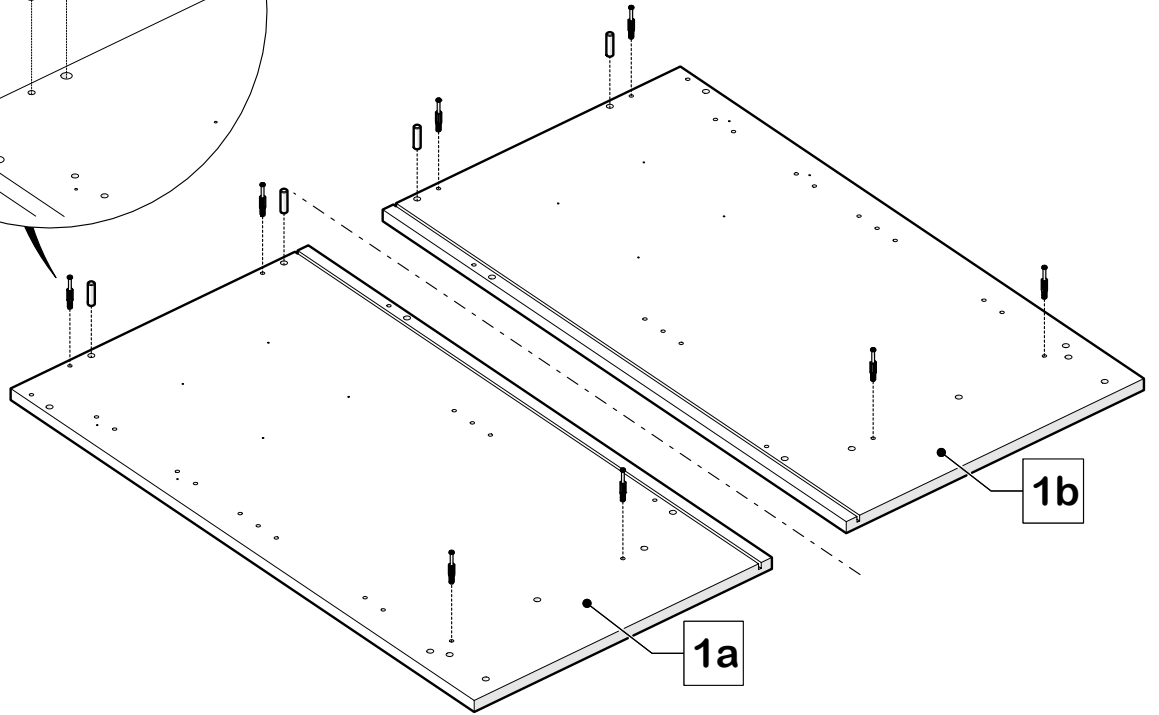
Listing des pièces de menuiserie

MEUBLE B40 1d2s		
N°	Dimensions des pièces en mm	
1a	x1	820 X 445
1b	x1	820 X 445
2	x1	368 X 424
3	x1	368 X 100
4	x2	368 X 80
5	x2	140 X 396
6	x1	429 X 396
7	x1	718 X 382
8	x2	345 X 382

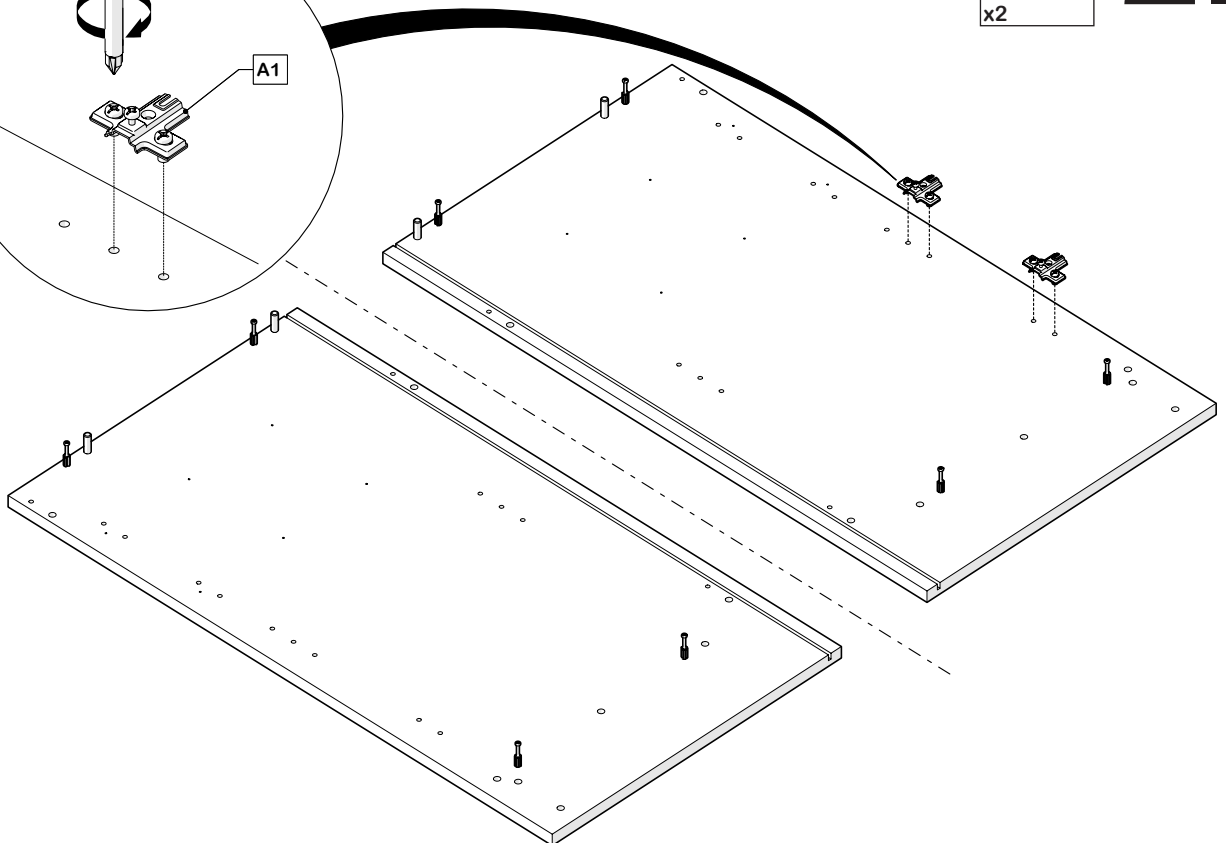


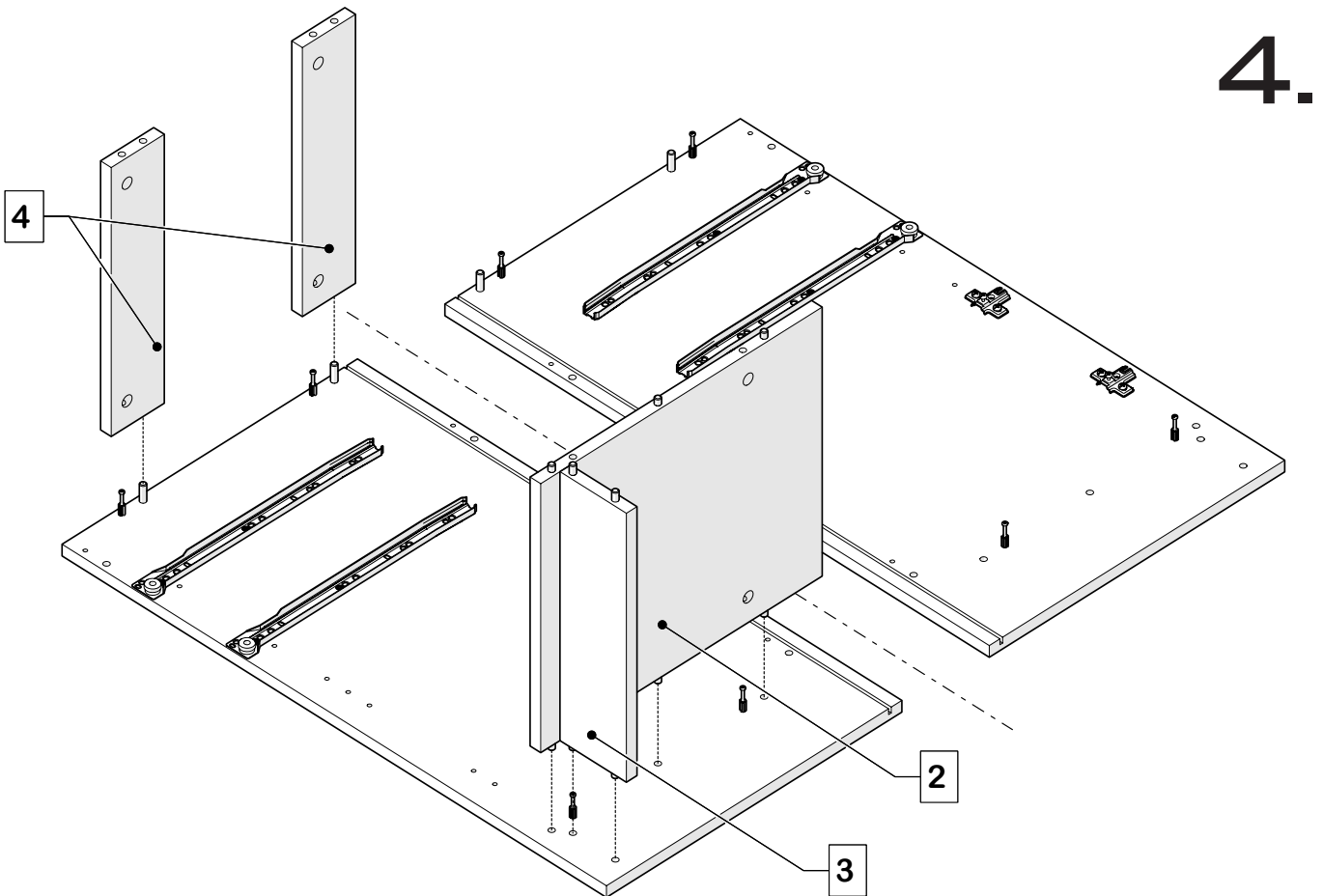
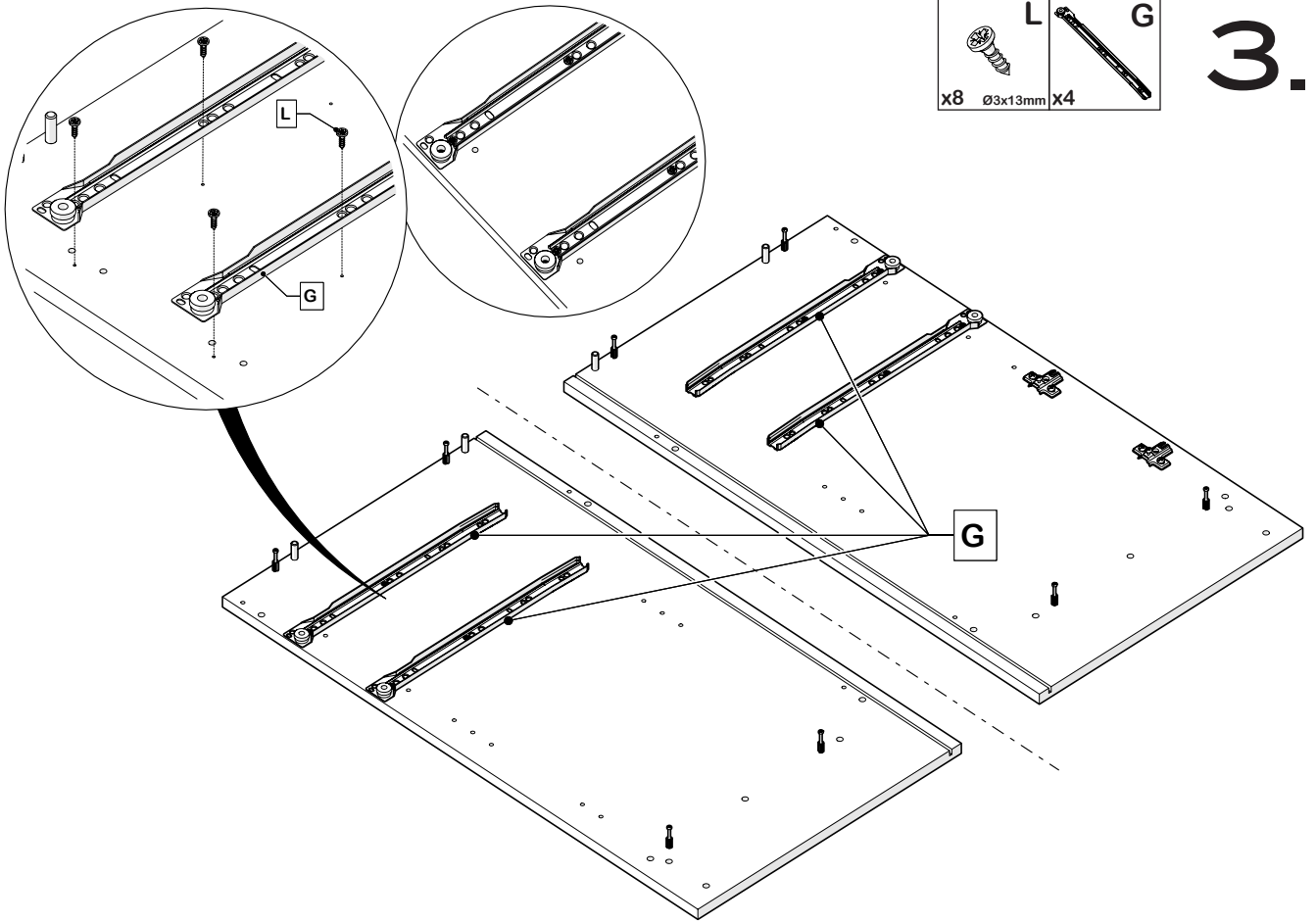


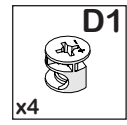
1.



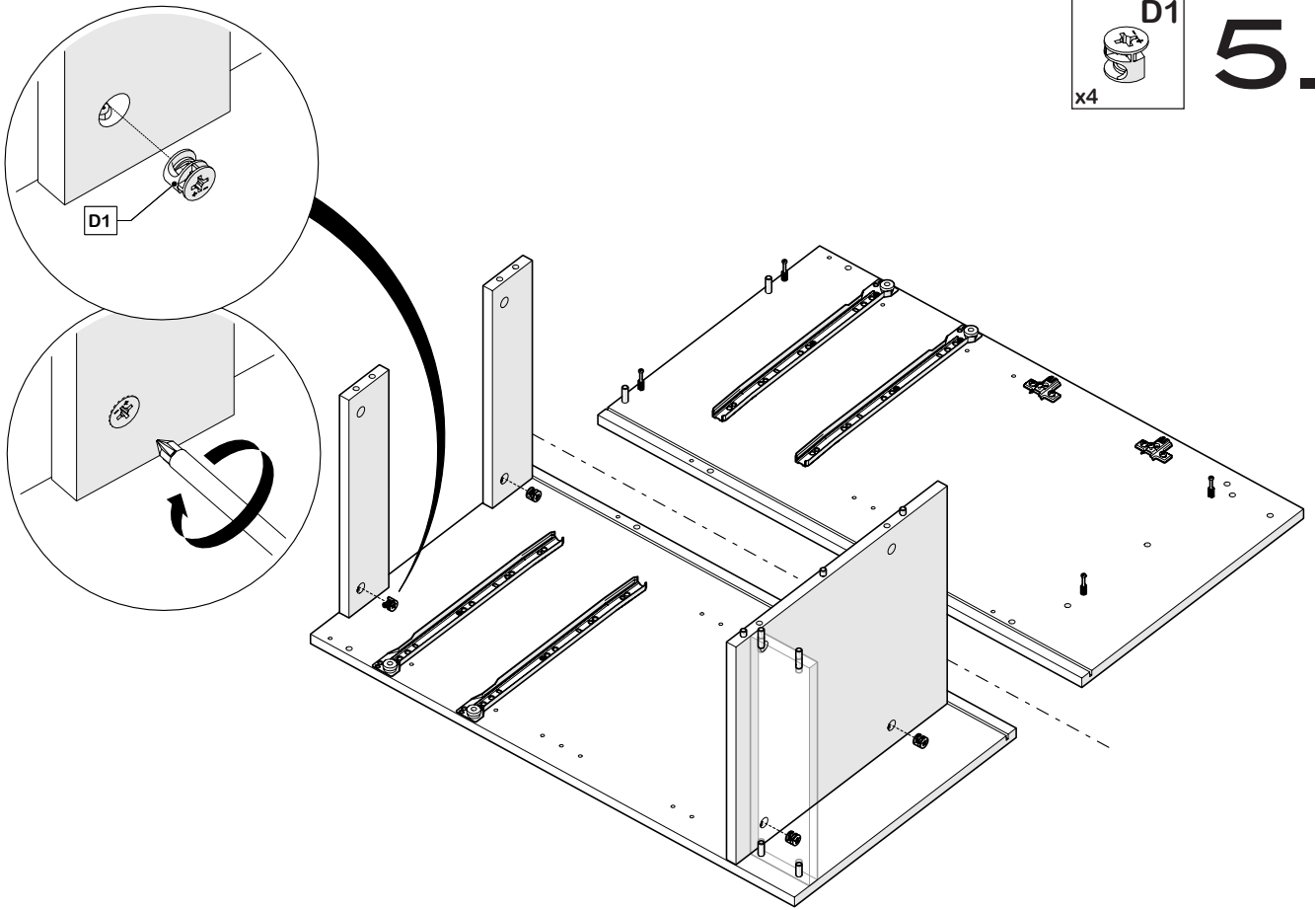
2.



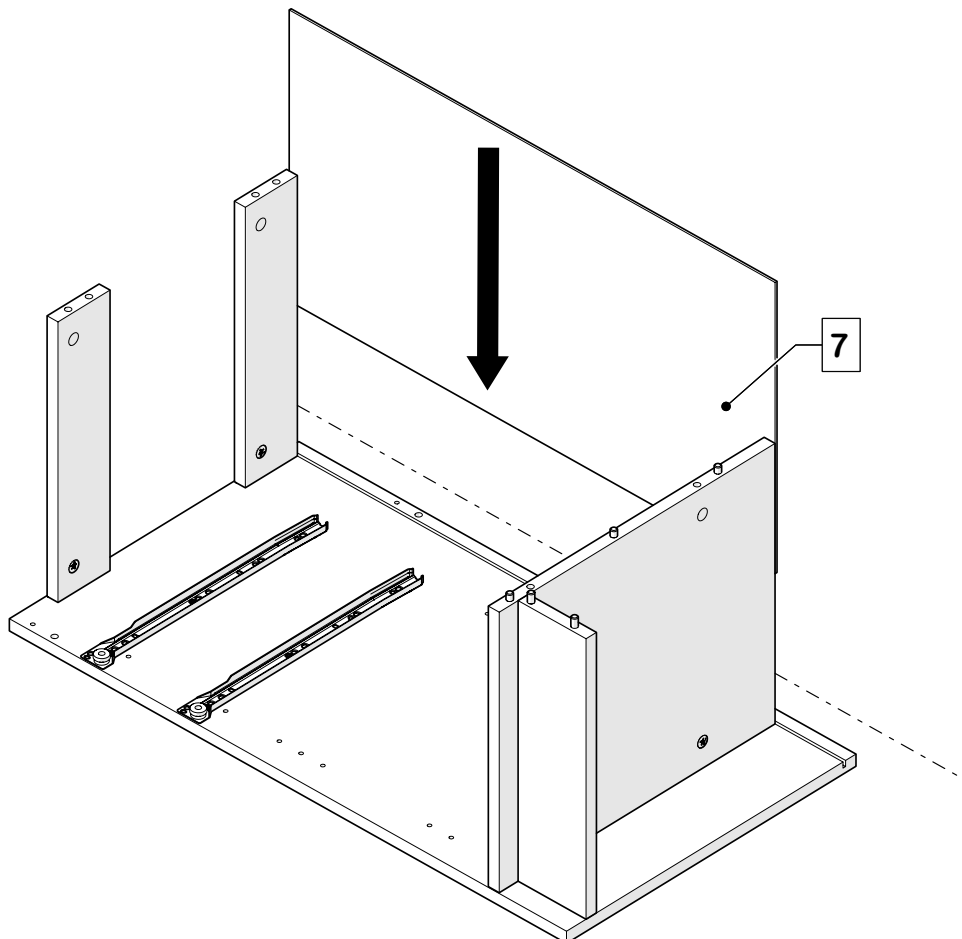




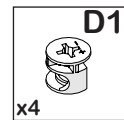
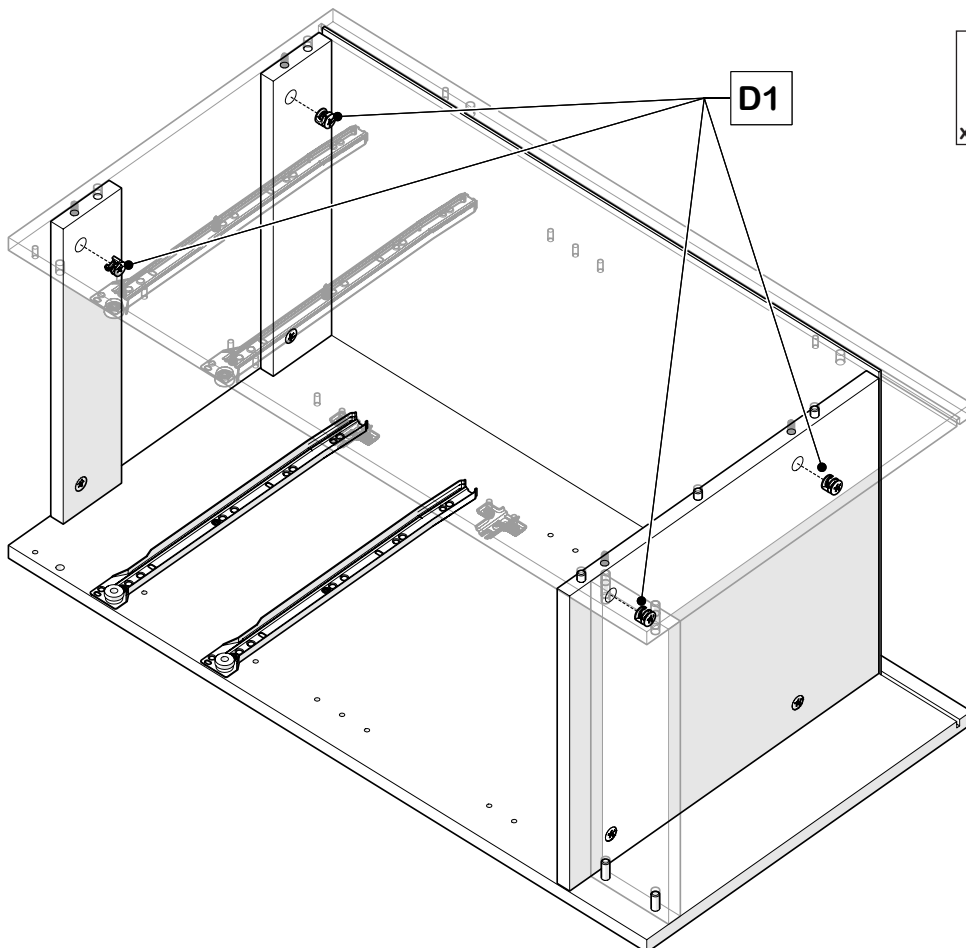
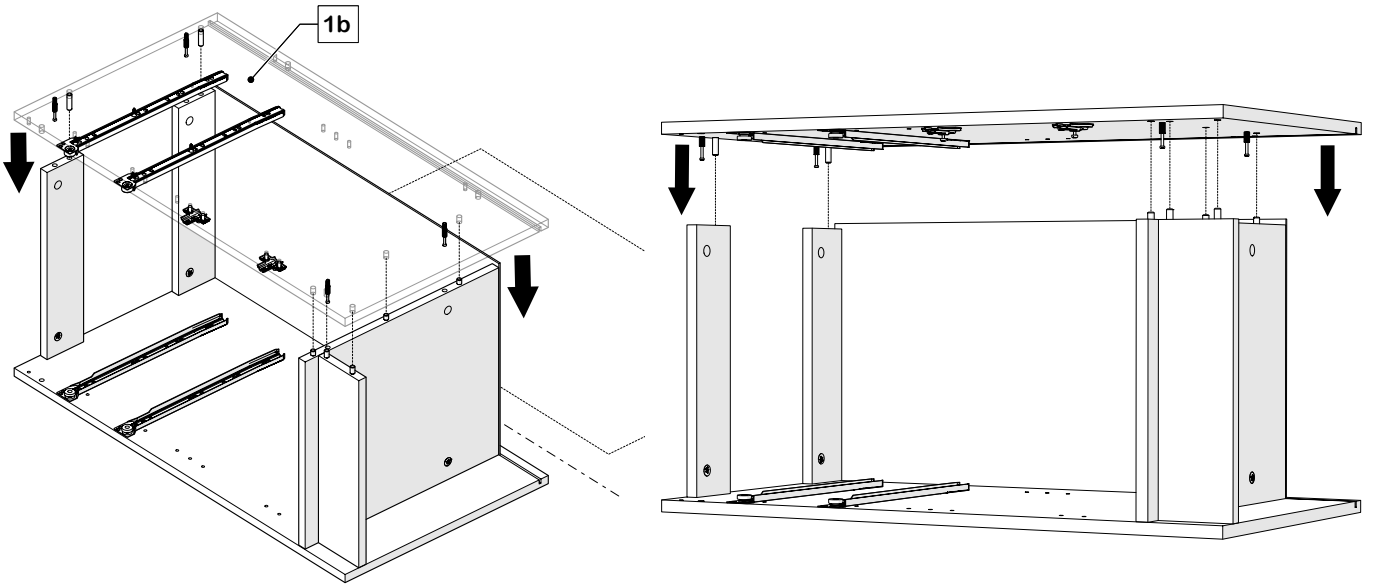
5.



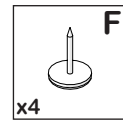
6.



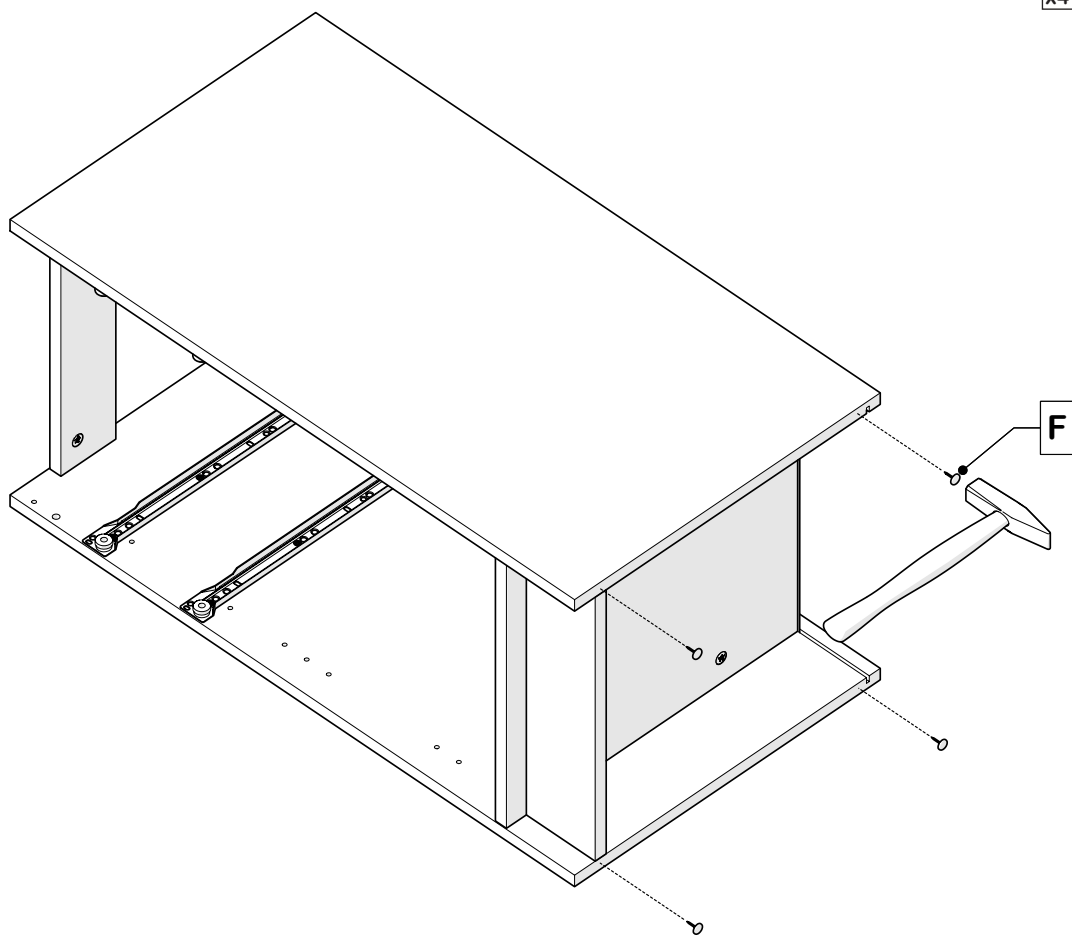
7.



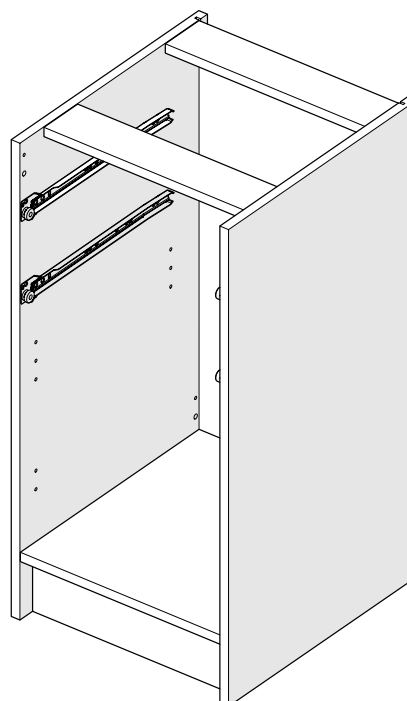
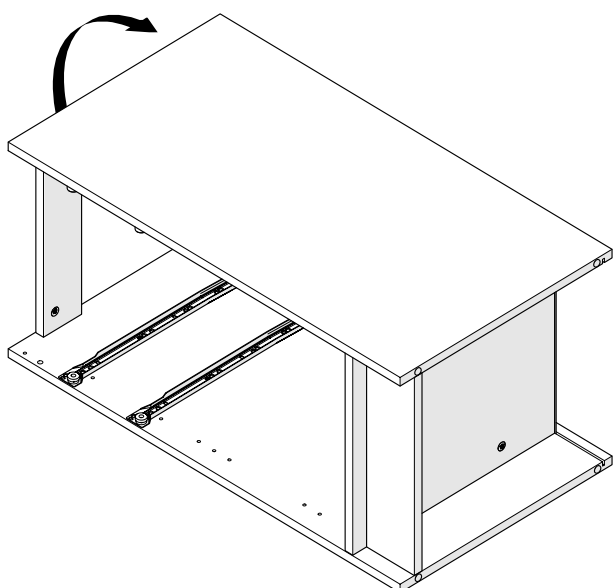
8.

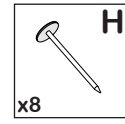
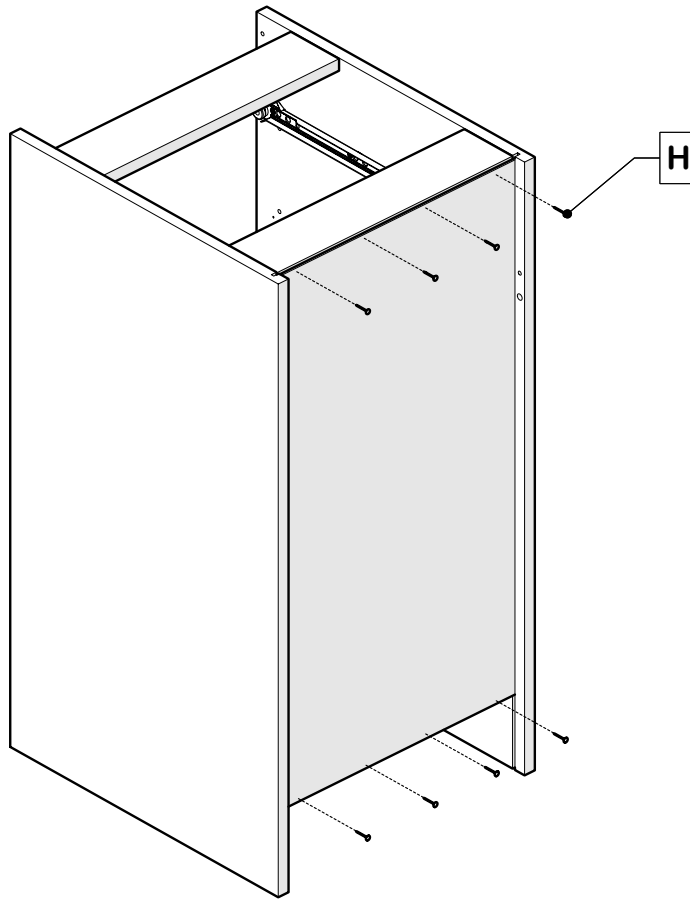


9.

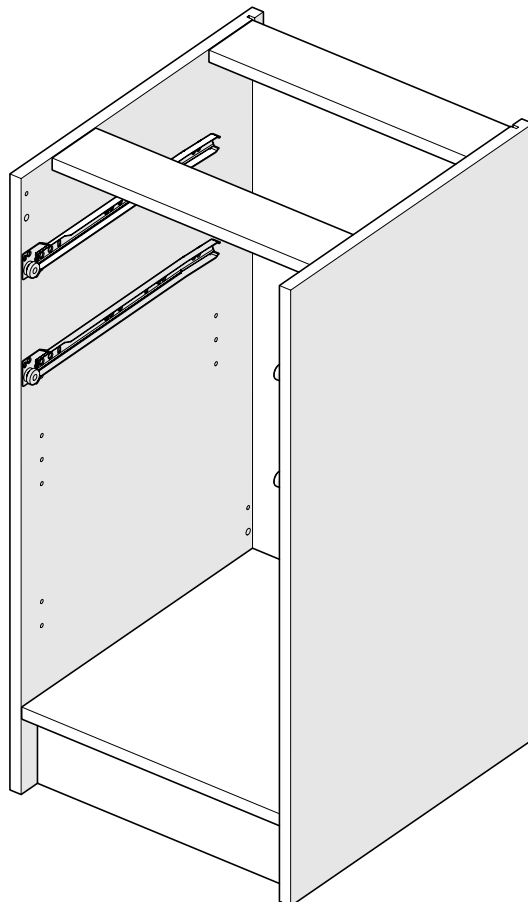


10.





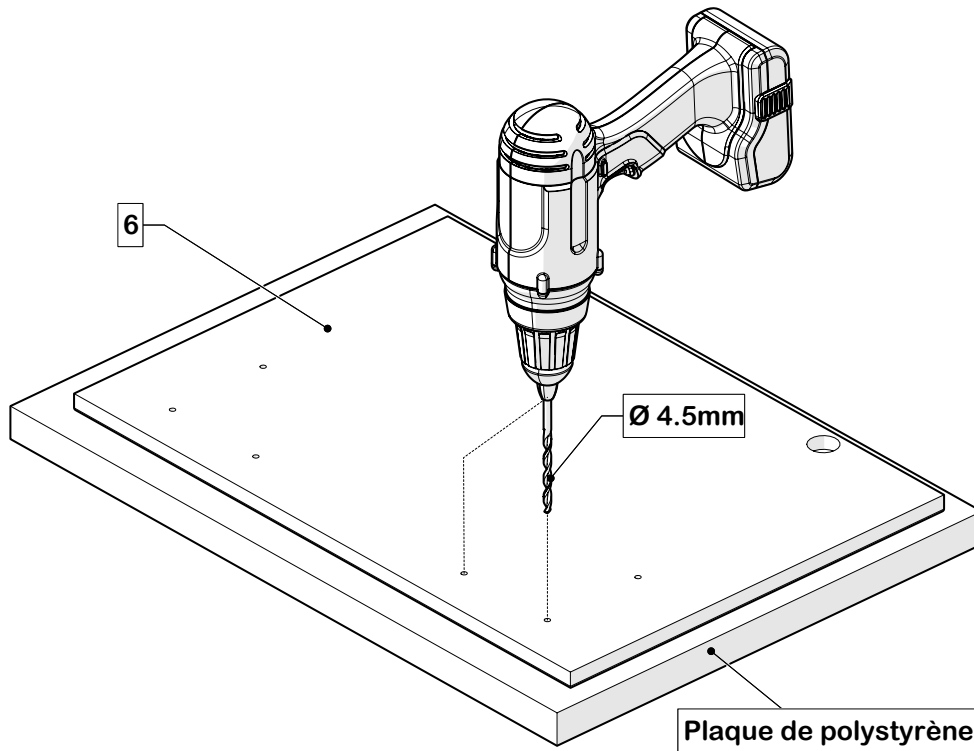
11.



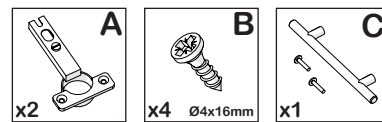
12.

Montage porte

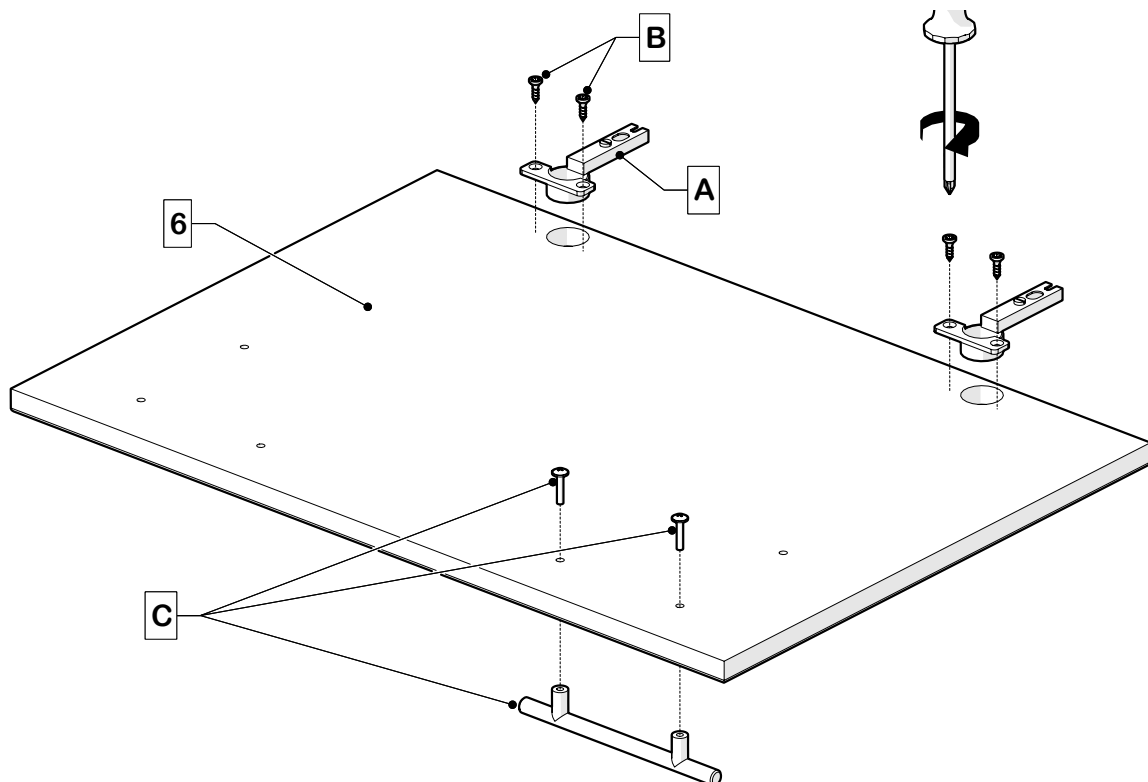
13.



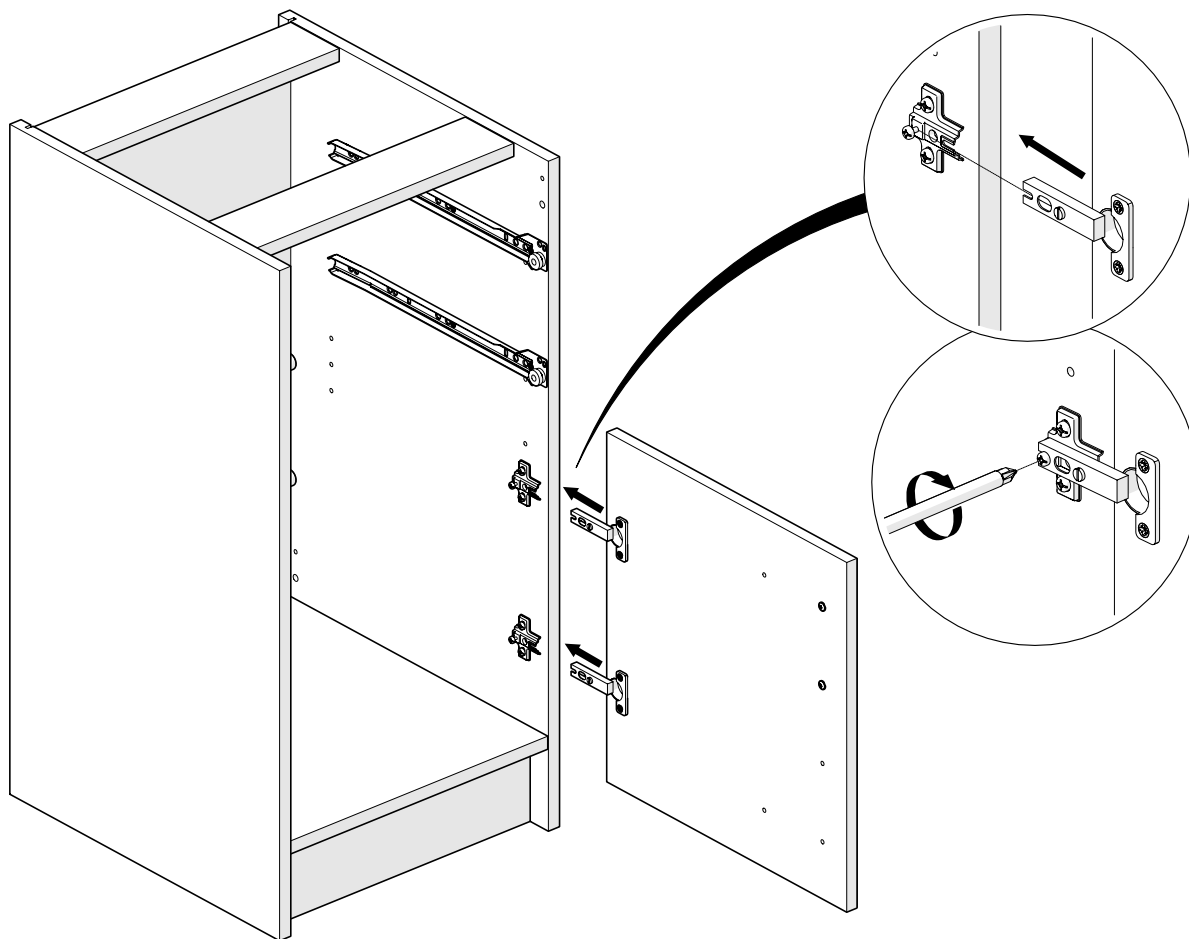
Vous pouvez vous servir du polystyrène se trouvant des les cartons d'emballage du meuble.
Percer avec précaution pour ne pas endommager la laque de finition lors du débouchage.



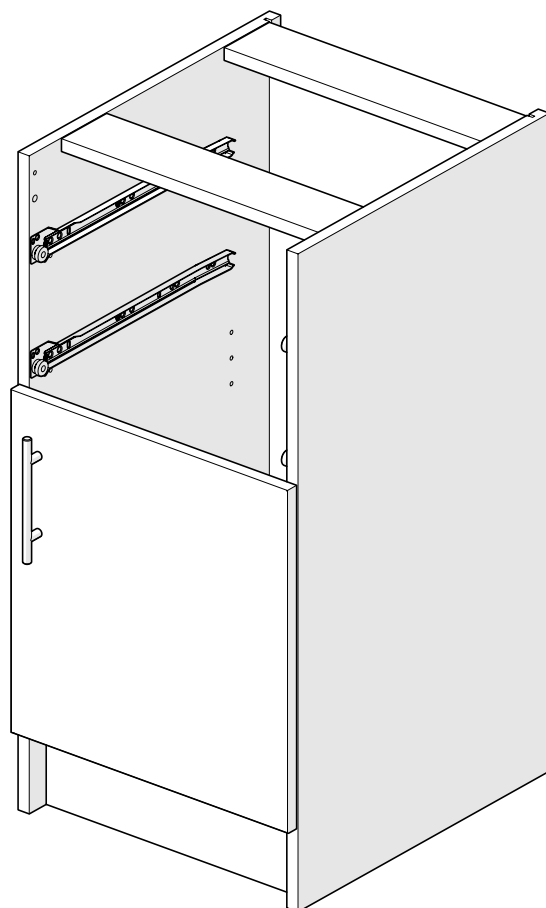
14.



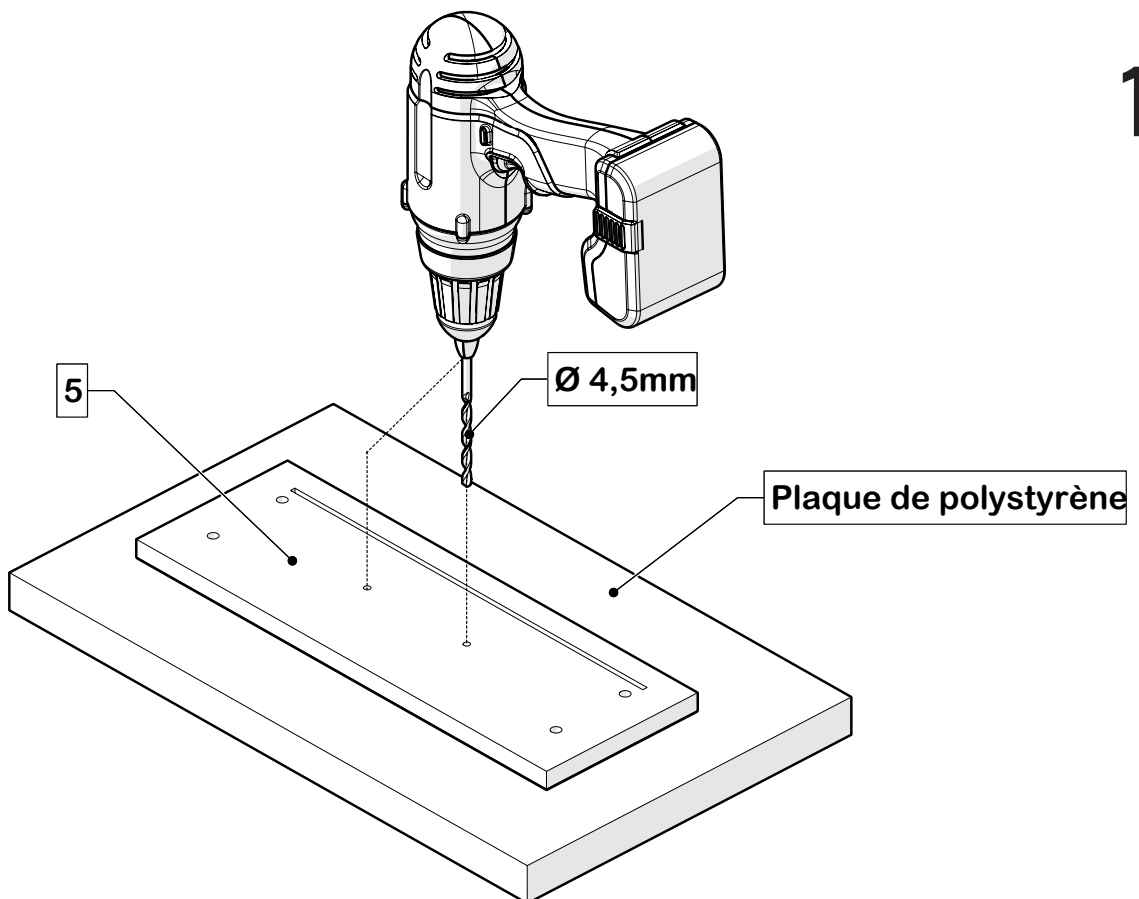
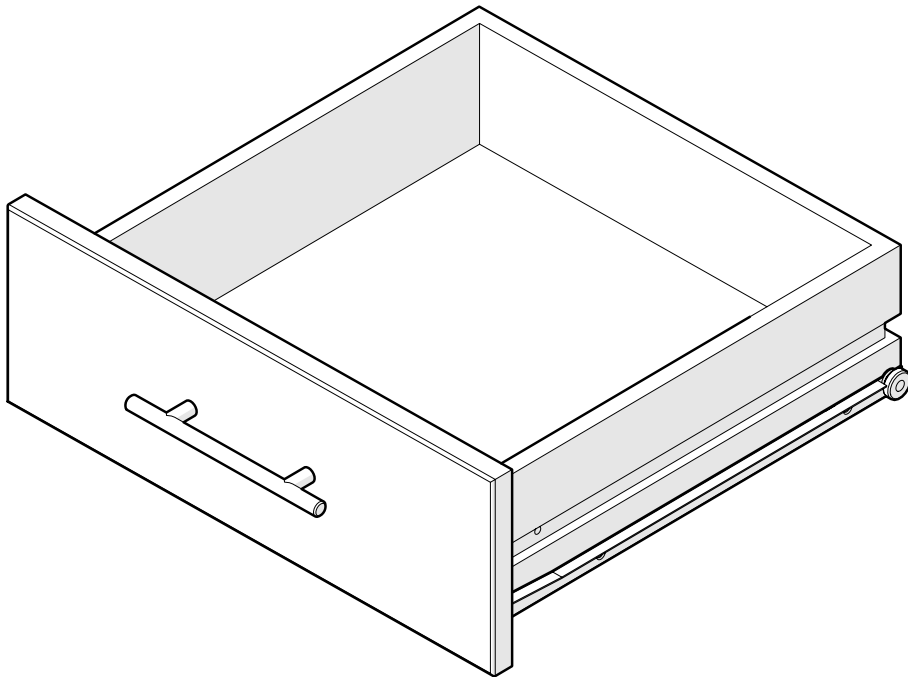
15.



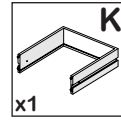
16.



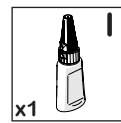
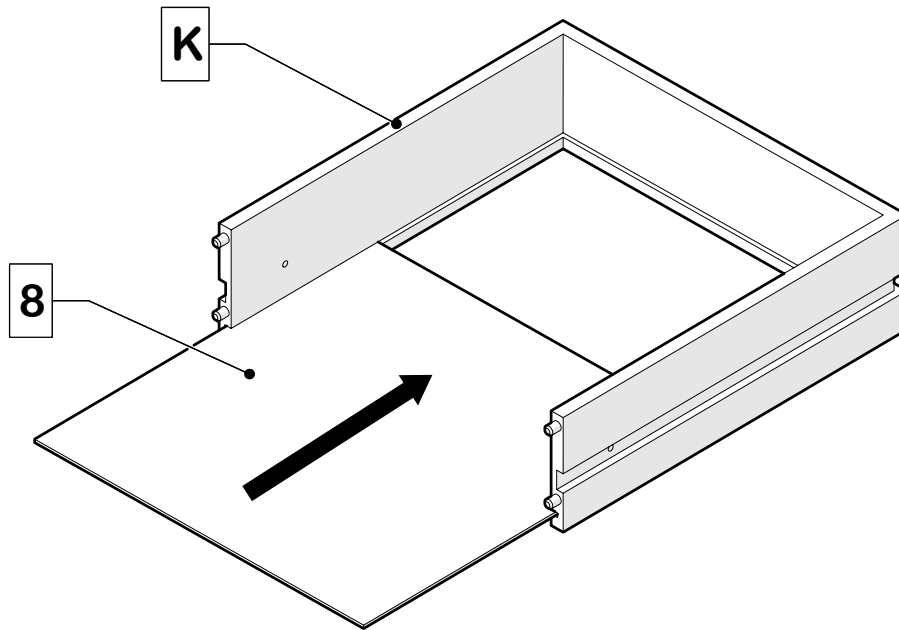
Montage tiroir



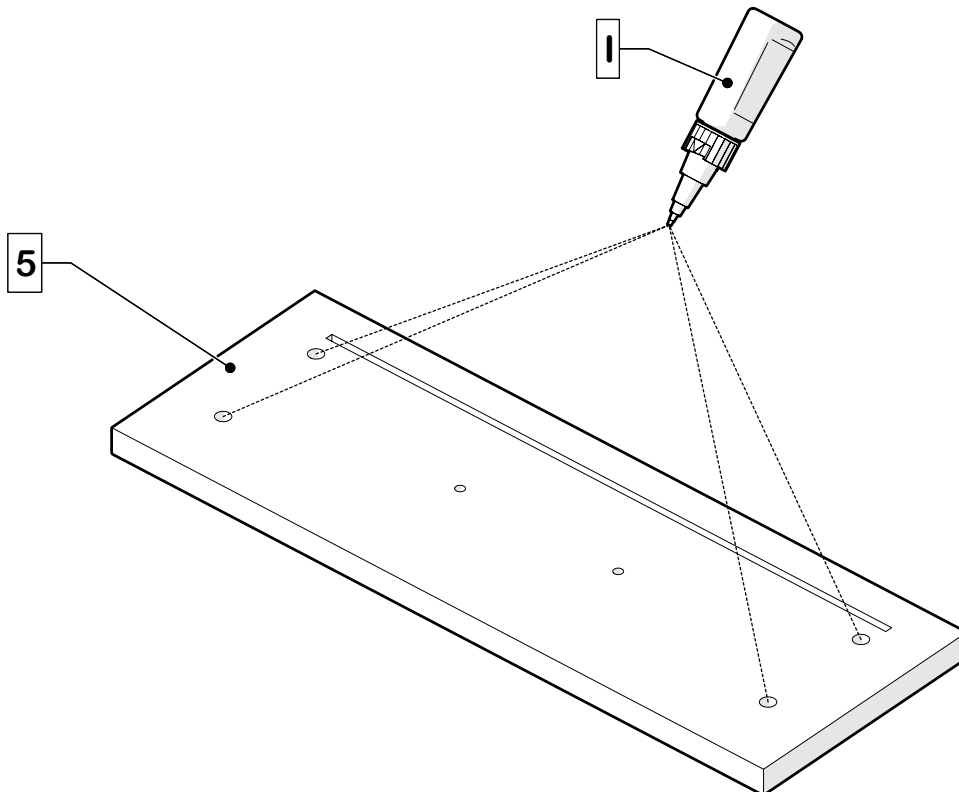
Vous pouvez vous servir du polystyrène se trouvant des les cartons d'emballage du meuble.



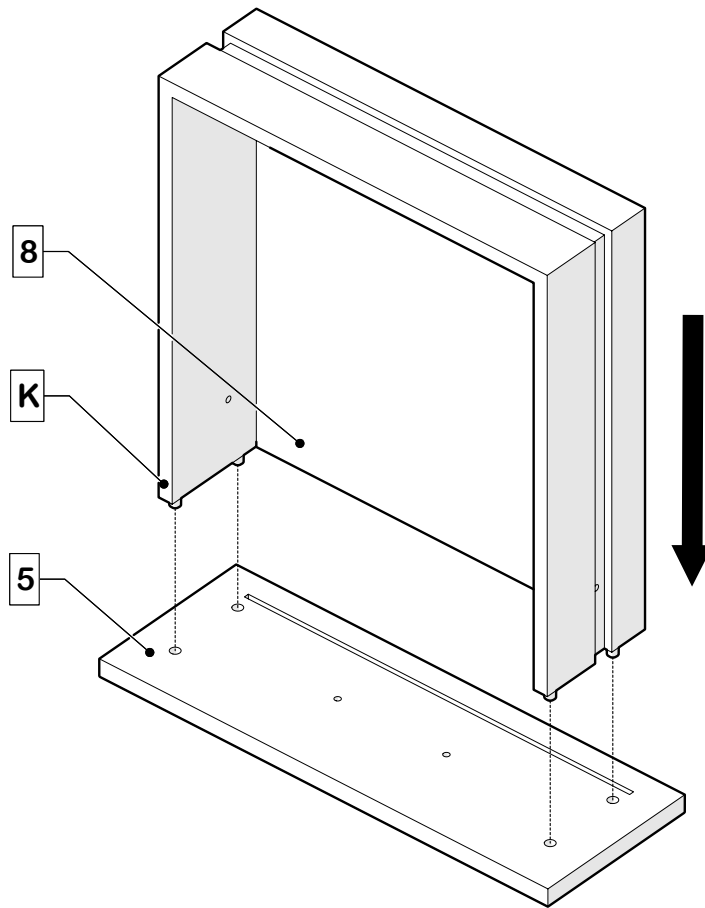
18.



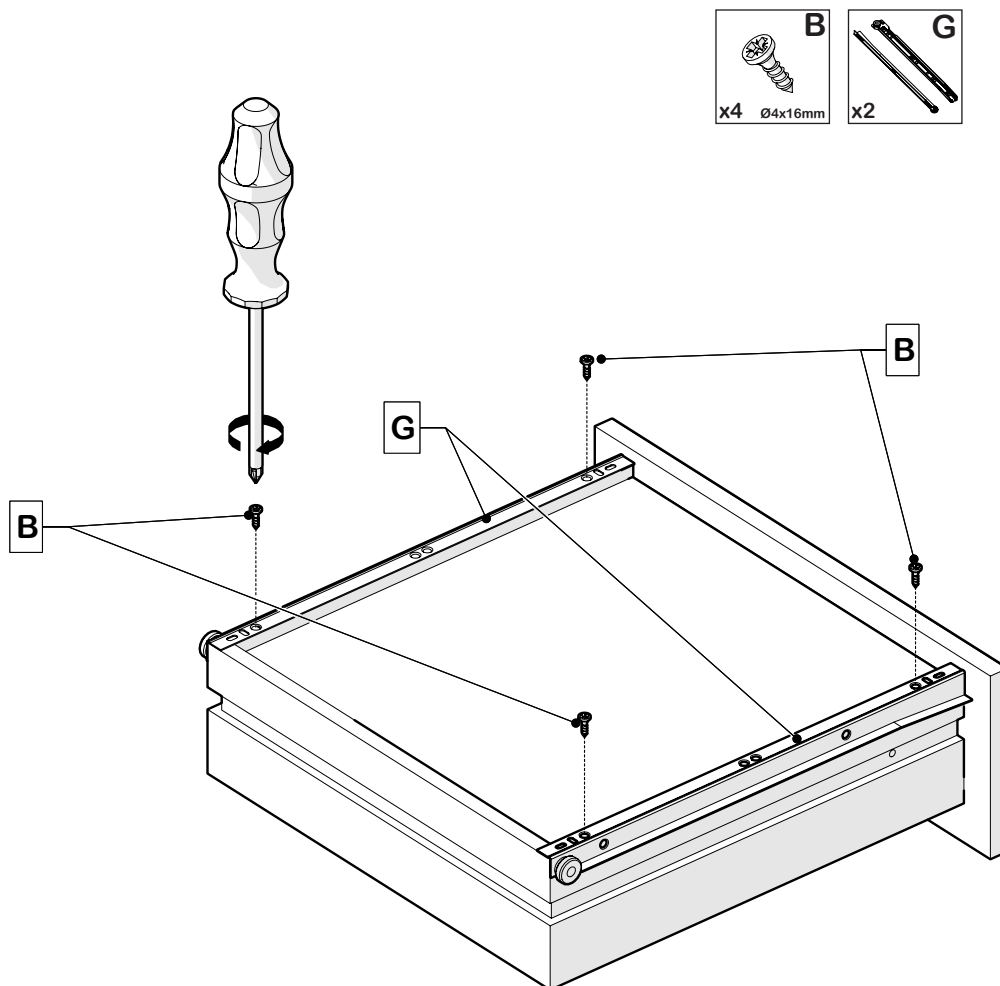
19.

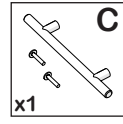


20.

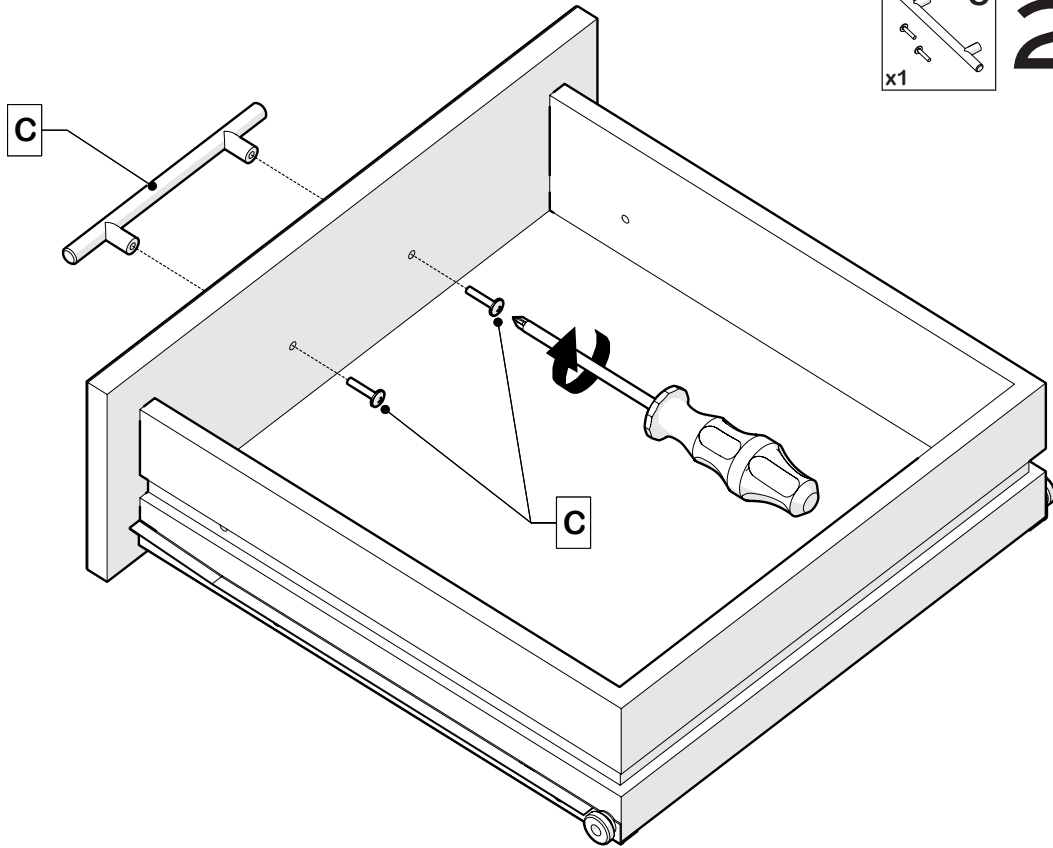


21.



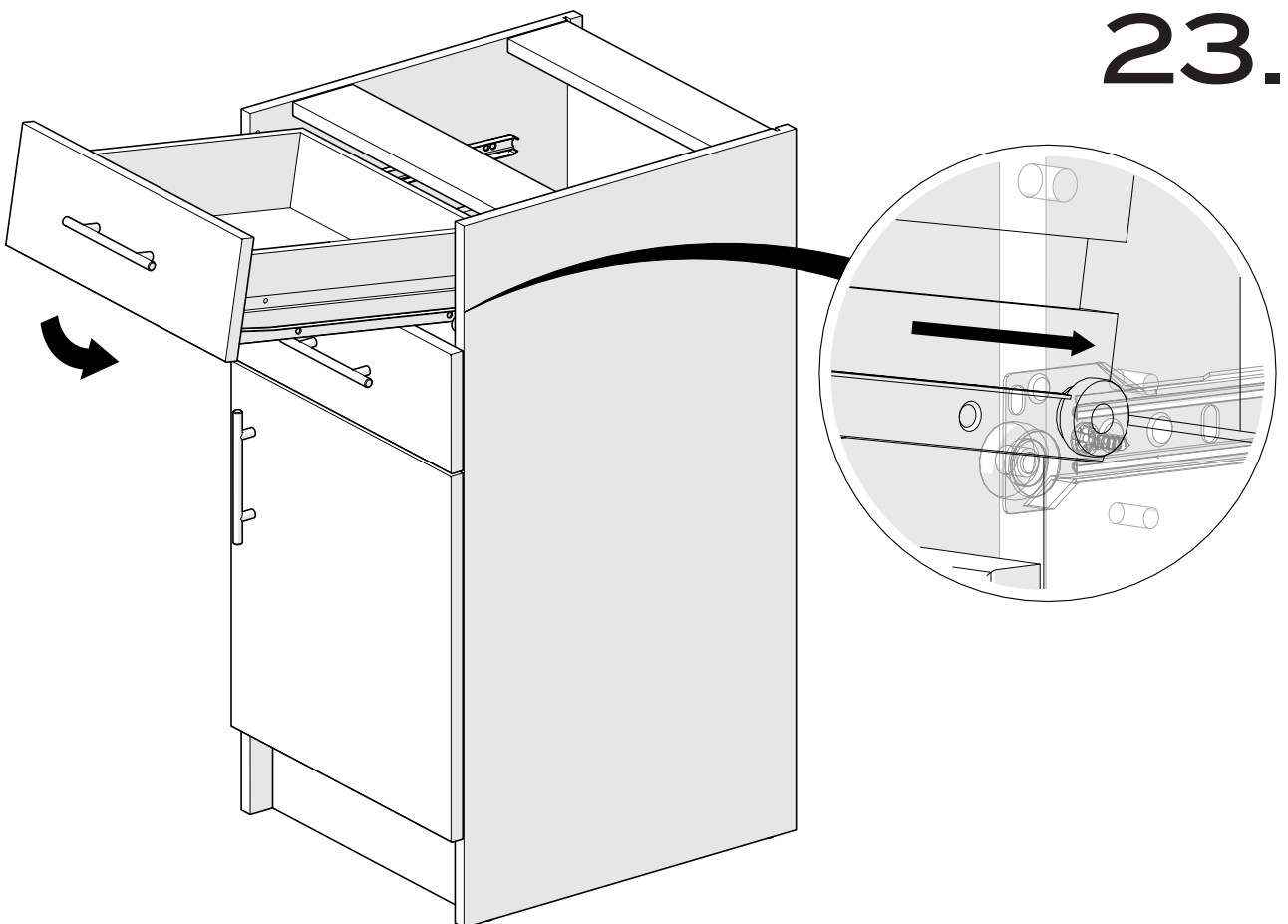


22.



Répéter les opérations 17 à 22 pour le montage du 2ème tiroir.

23.



NOTICE DE MONTAGE

MEUBLE BAS DE CUISINE 60cm

OBI B60 0D2S





FRANÇAIS

Information importante

A lire attentivement.

Conserver ces informations pour un usage ultérieur.

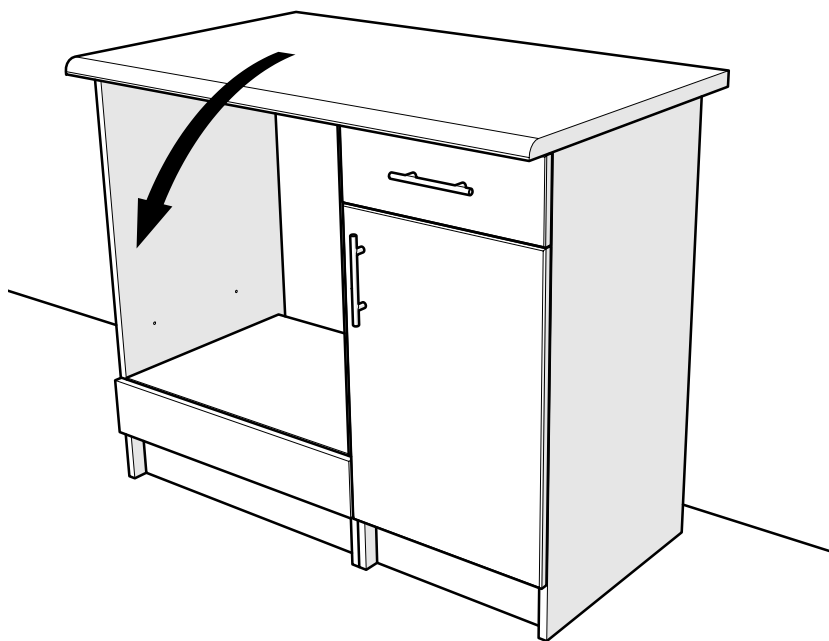
AVERTISSEMENT

Risque de blessure grave en cas de chute du meuble. Pour éviter que le meuble ne bascule, il faut le fixer au mur de façon permanente.

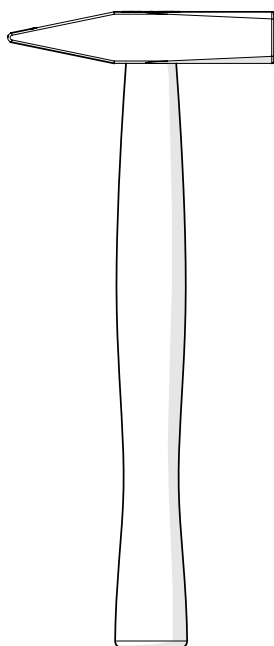
Les fixations ne sont pas incluses car leur choix dépend du matériau du mur sur lequel est fixé le meuble. Utilisez des fixations adaptées au matériau du mur. Pour obtenir des conseils sur les fixations à utiliser, adressez-vous à un revendeur spécialisé.

Recommandations de sécurité :

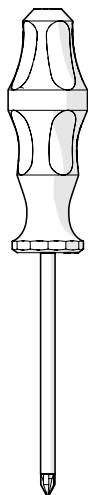
- Placez les objets les plus lourds dans les tiroirs du bas.
- Évitez que des enfants ne grimpent ou ne s'accrochent sur les tiroirs, les portes ou les tablettes.



Outils nécessaires au montage du meuble

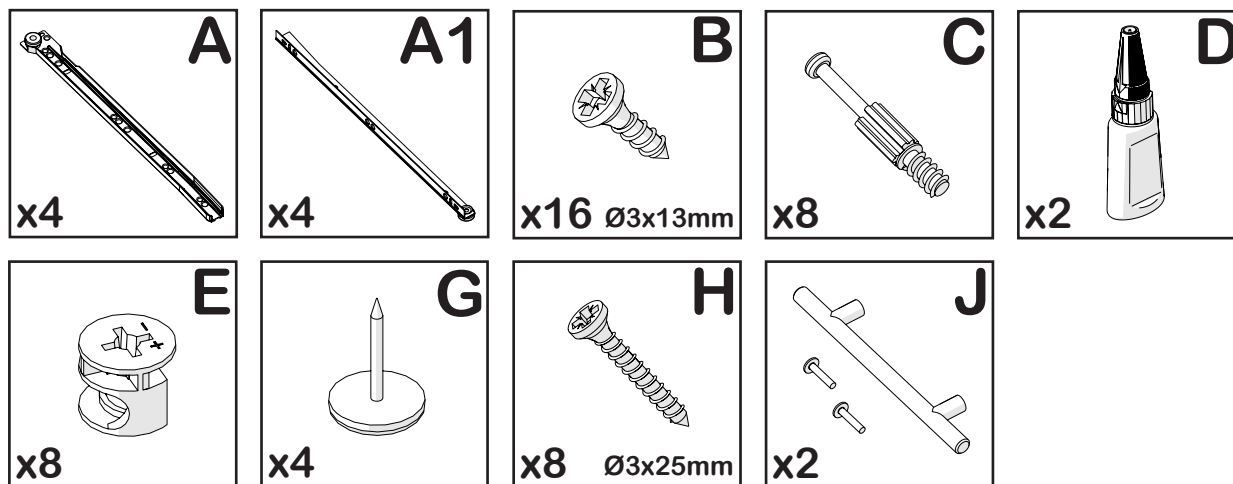


Marteau



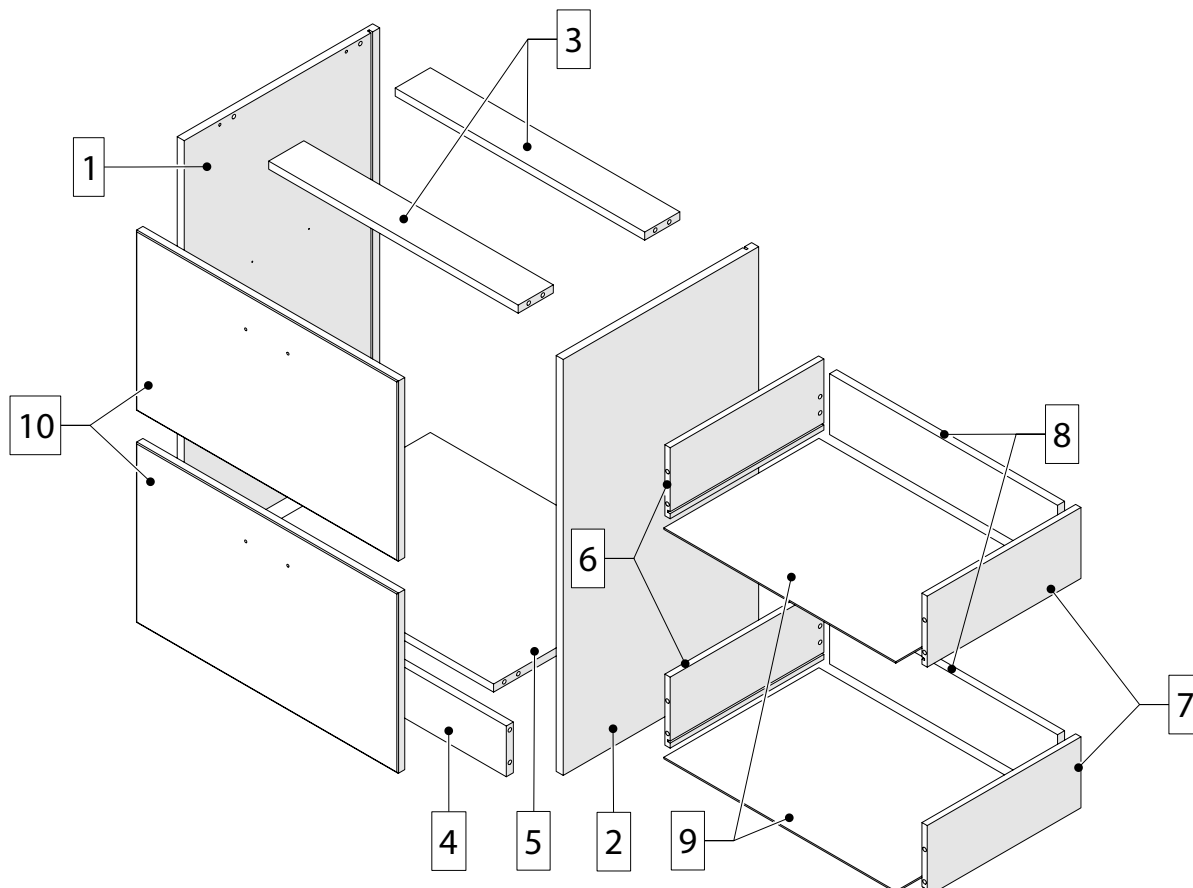
Tournevis
Cruciforme

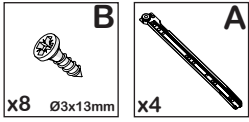
Listing des pièces de quincaillerie



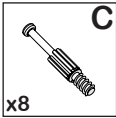
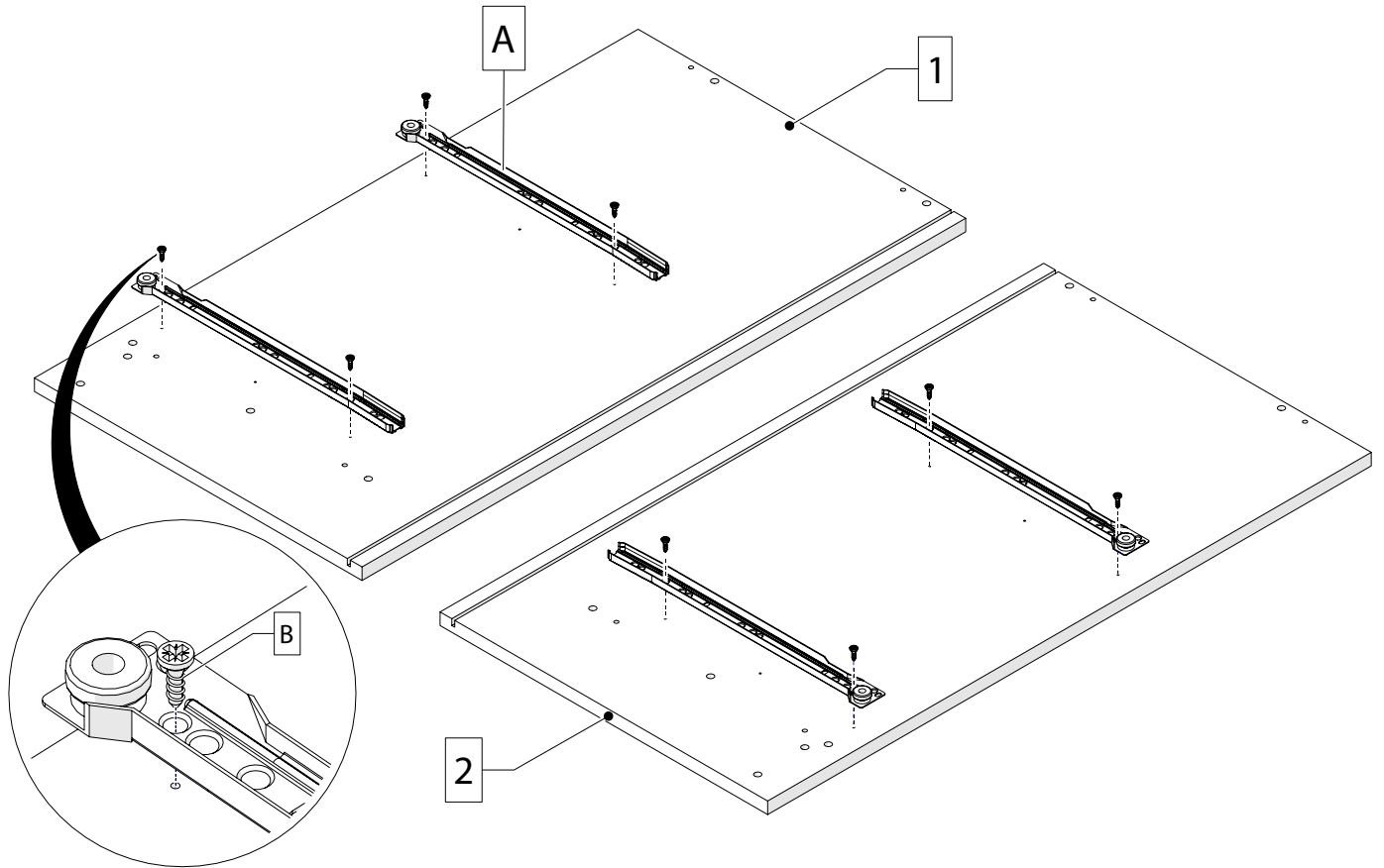
Listing des pièces de menuiserie

MEUBLE A80 OKAP			
N°	Dimensions des pièces en mm		
1 x1	445 X 820	5 x1	424 X 568
2 x1	445 X 820	6 x2	140 X 350
3 x2	80 X 568	7 x2	140 X 350
4 x1	100 X 568	8 x2	120 X 519
		9 x2	353 X 528
		10 x2	355 X 596

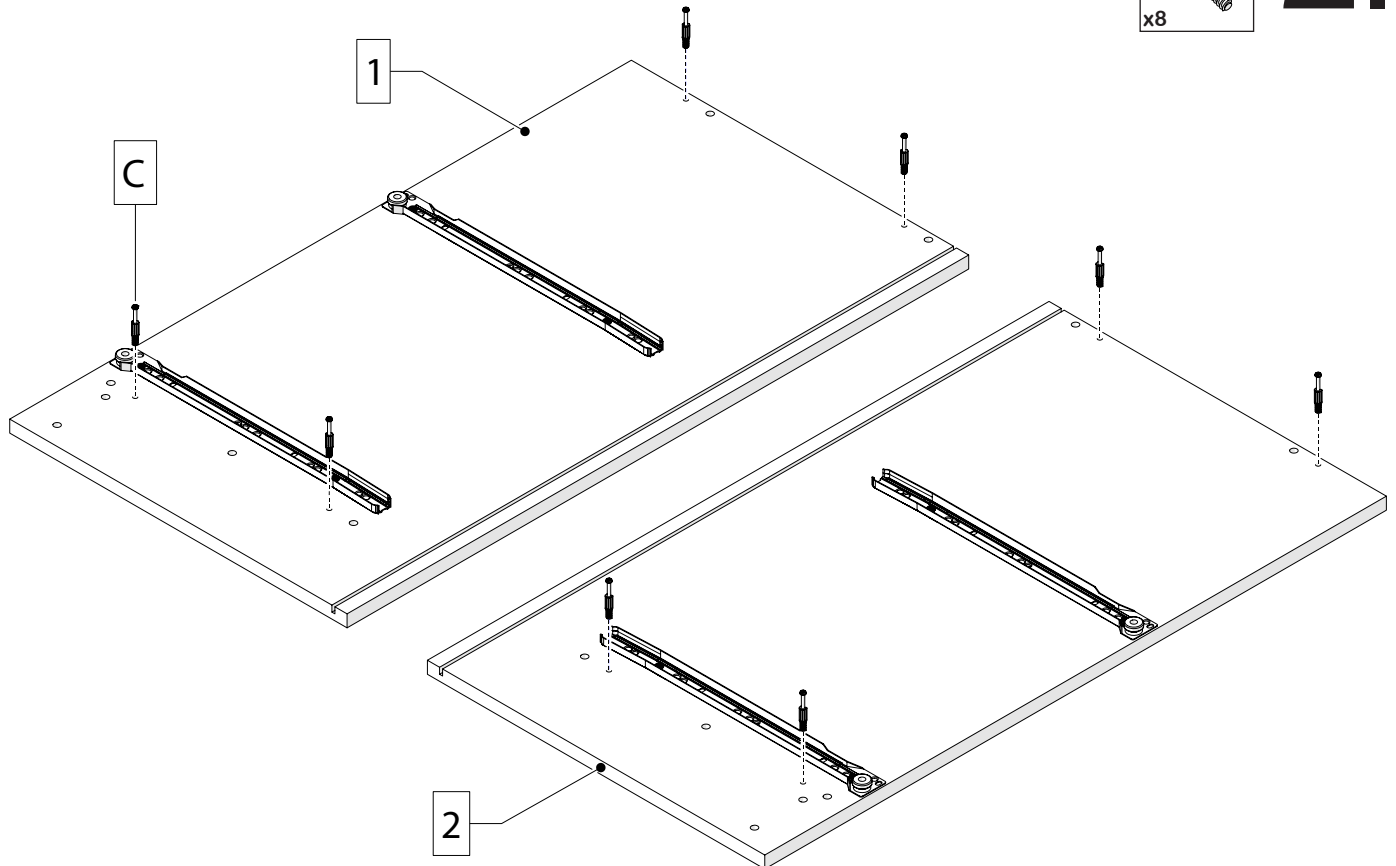




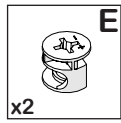
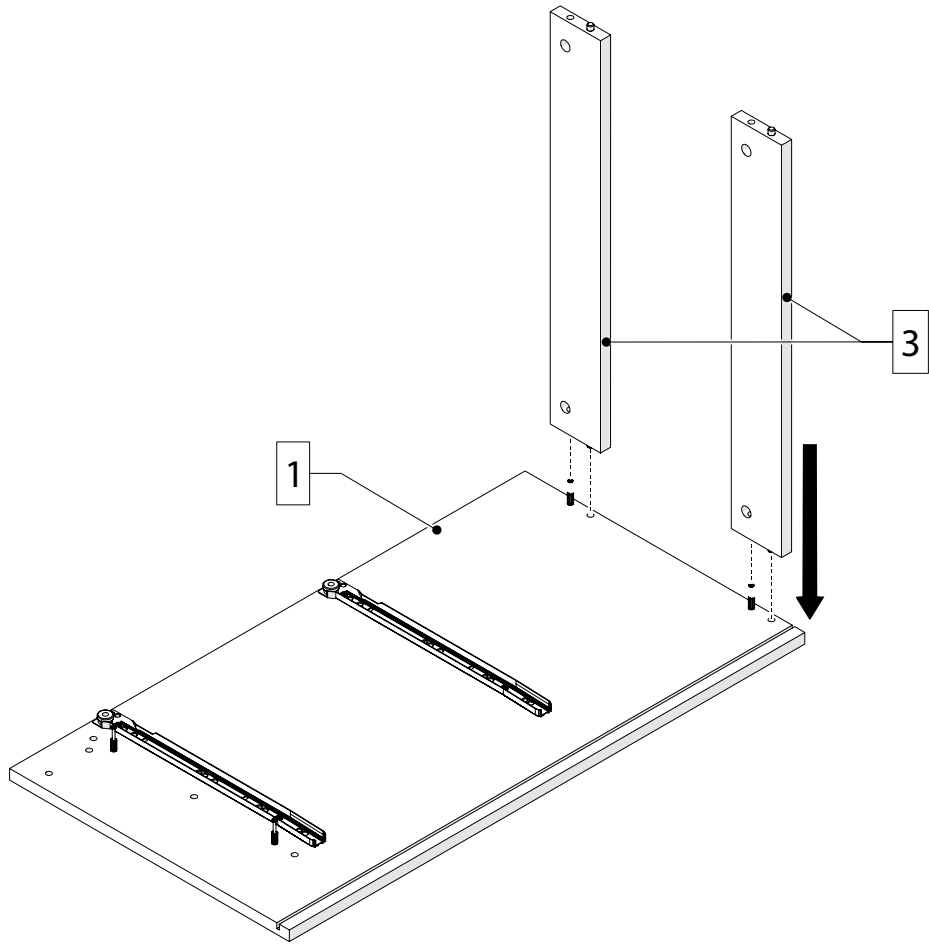
1.



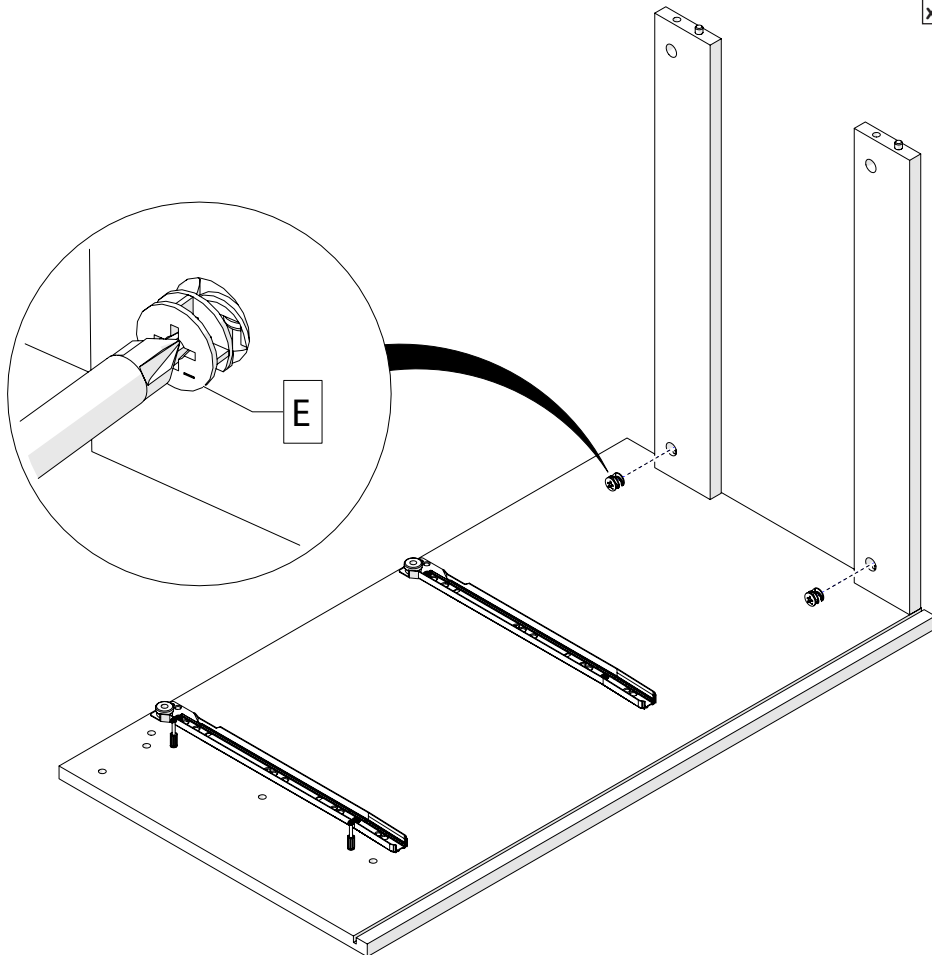
2.



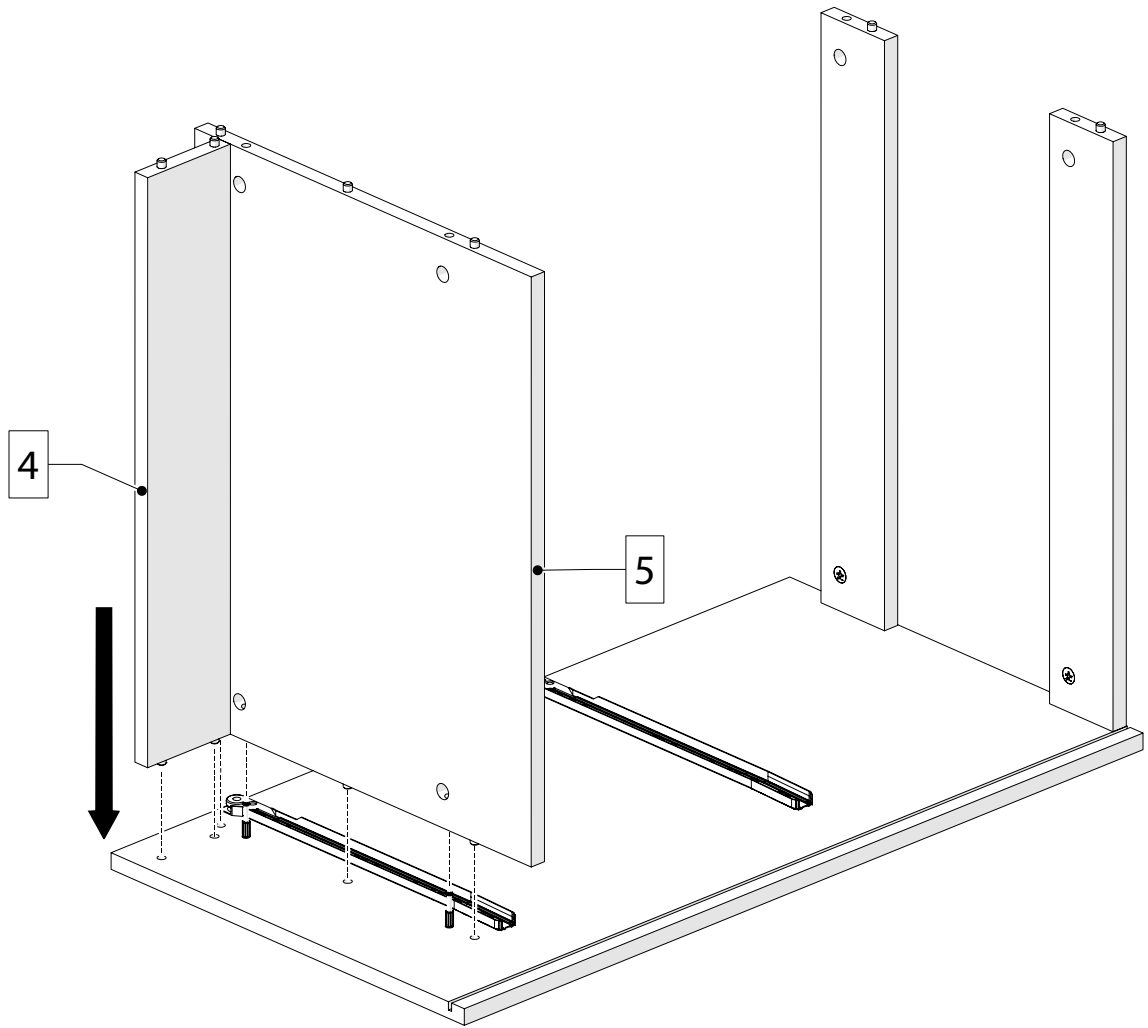
3.



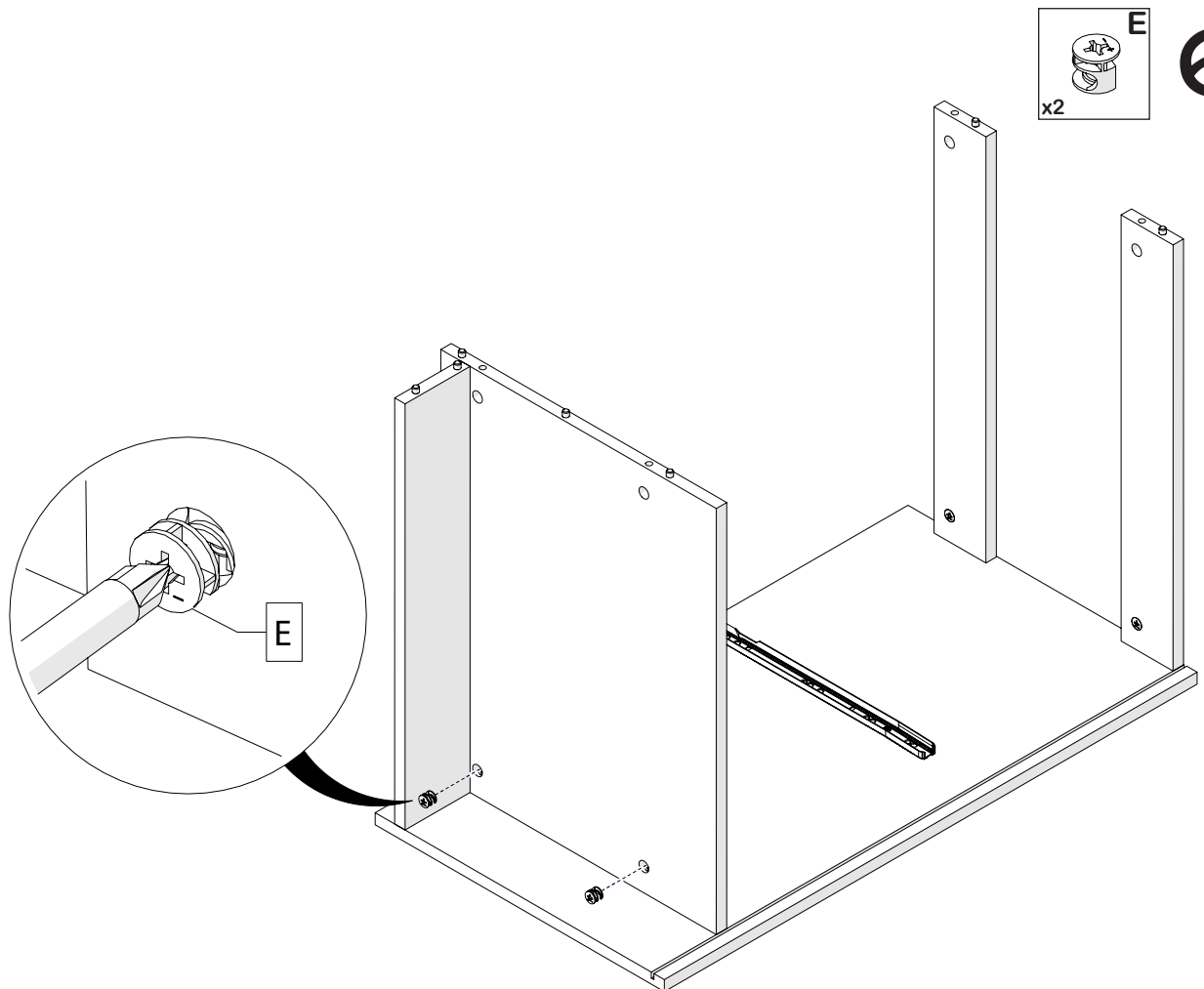
4.



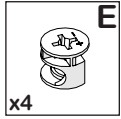
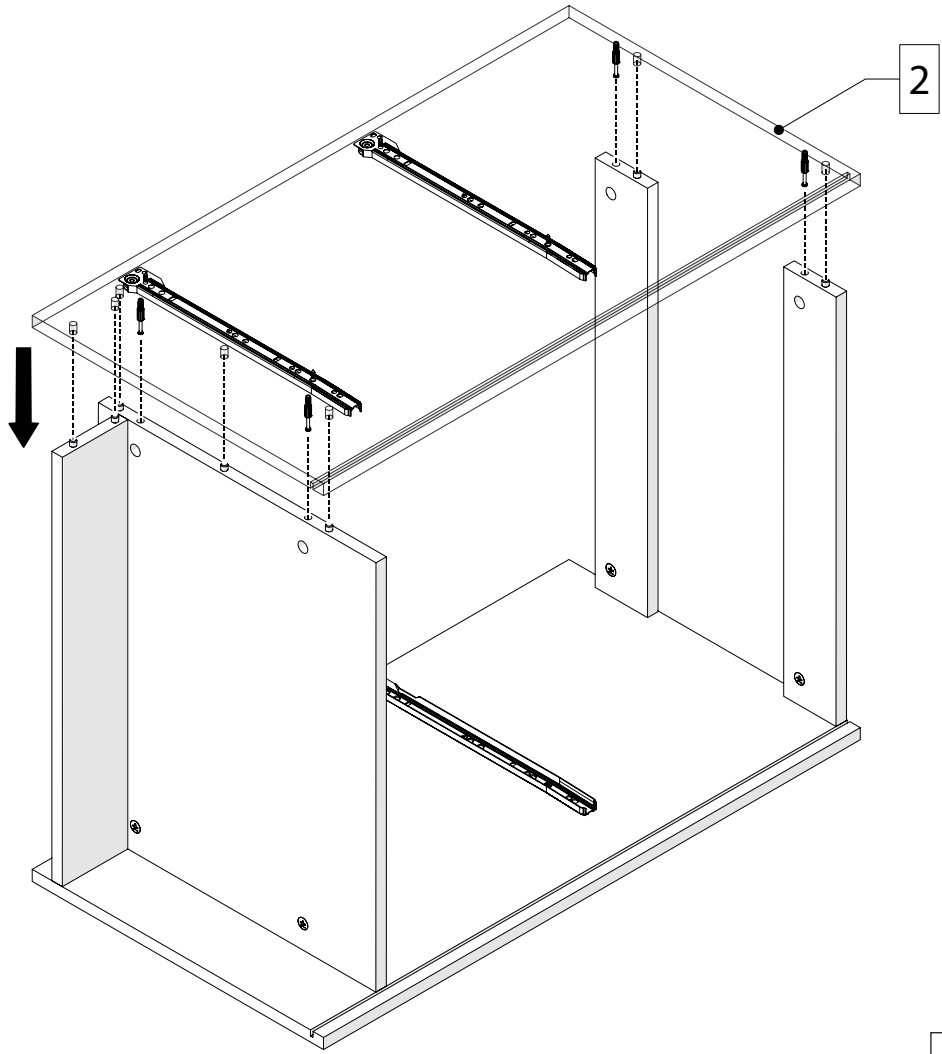
5.



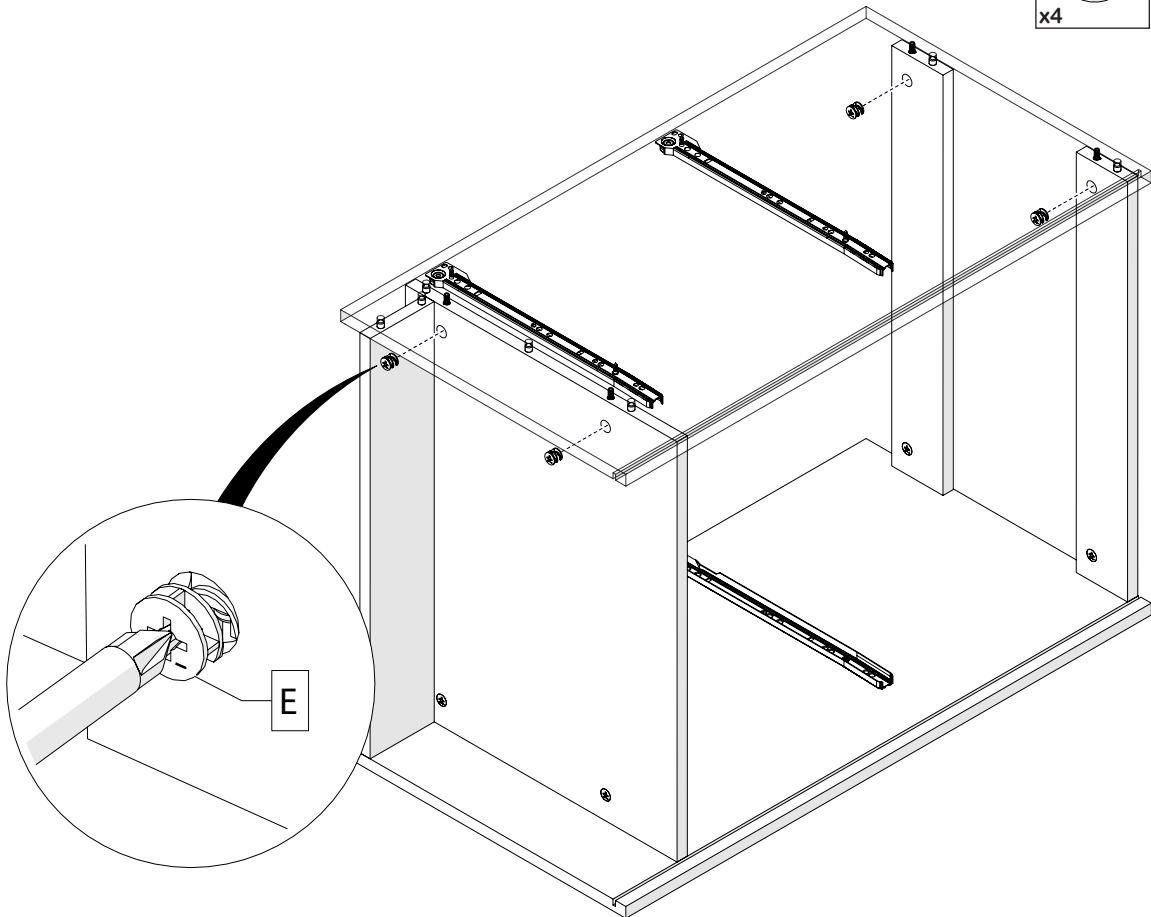
6.

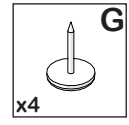


7.

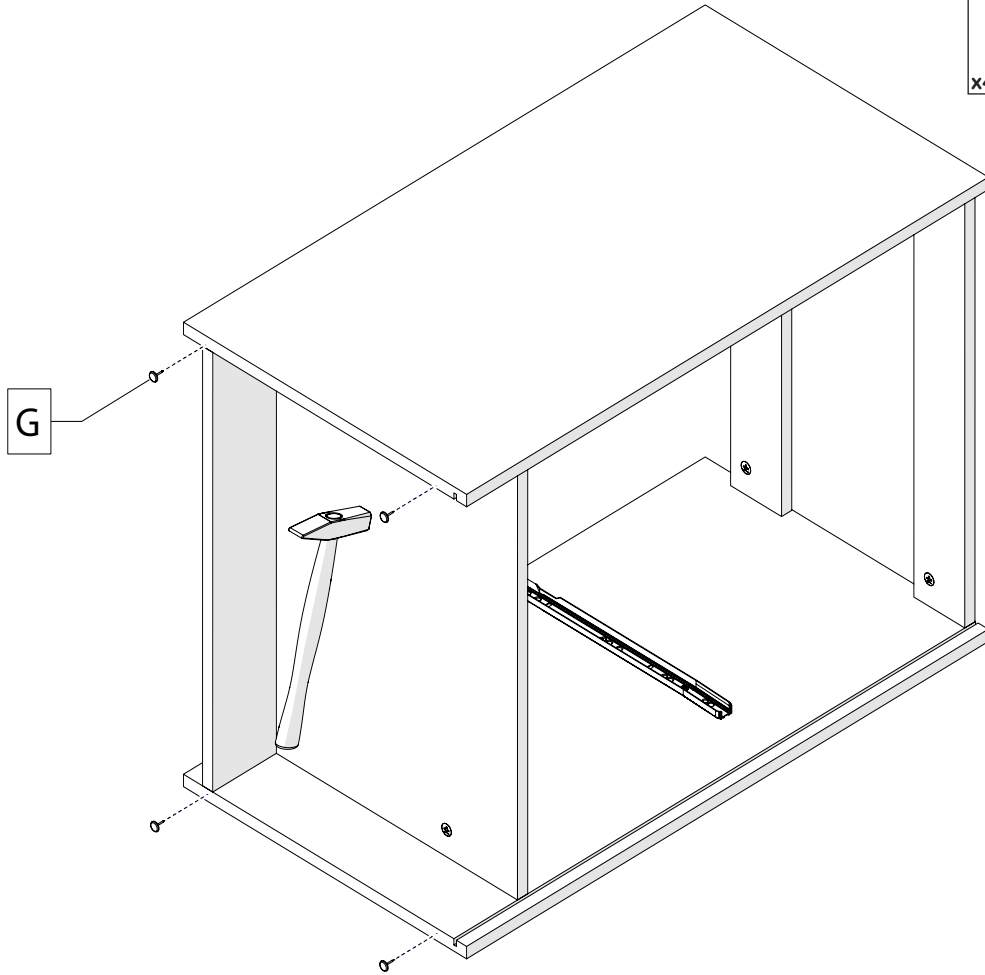


8.

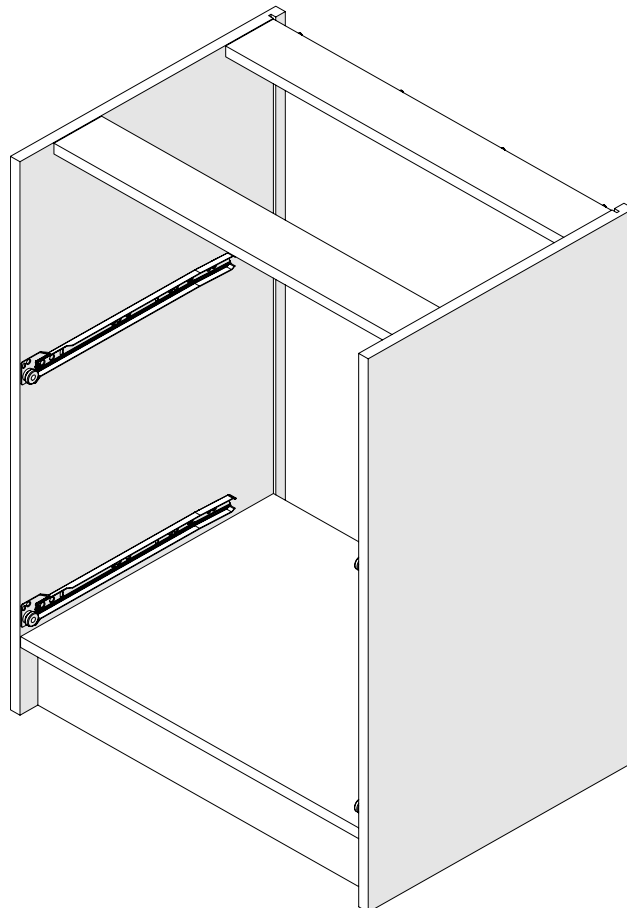


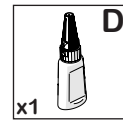
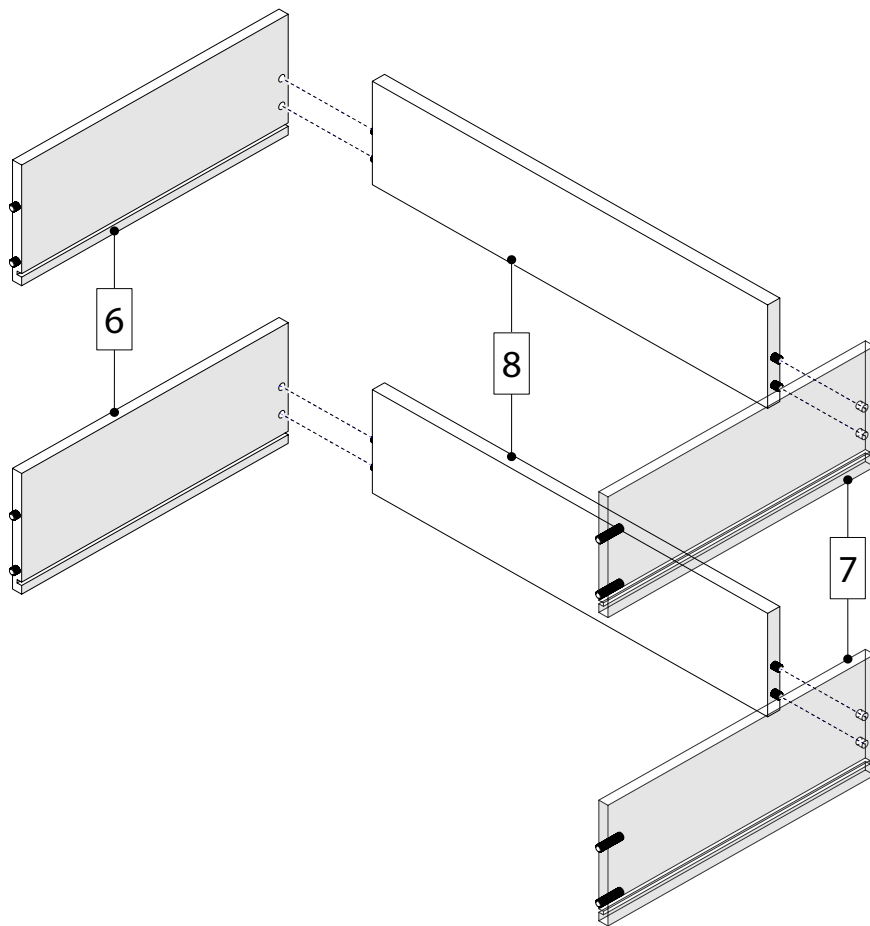


9.



10.

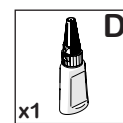




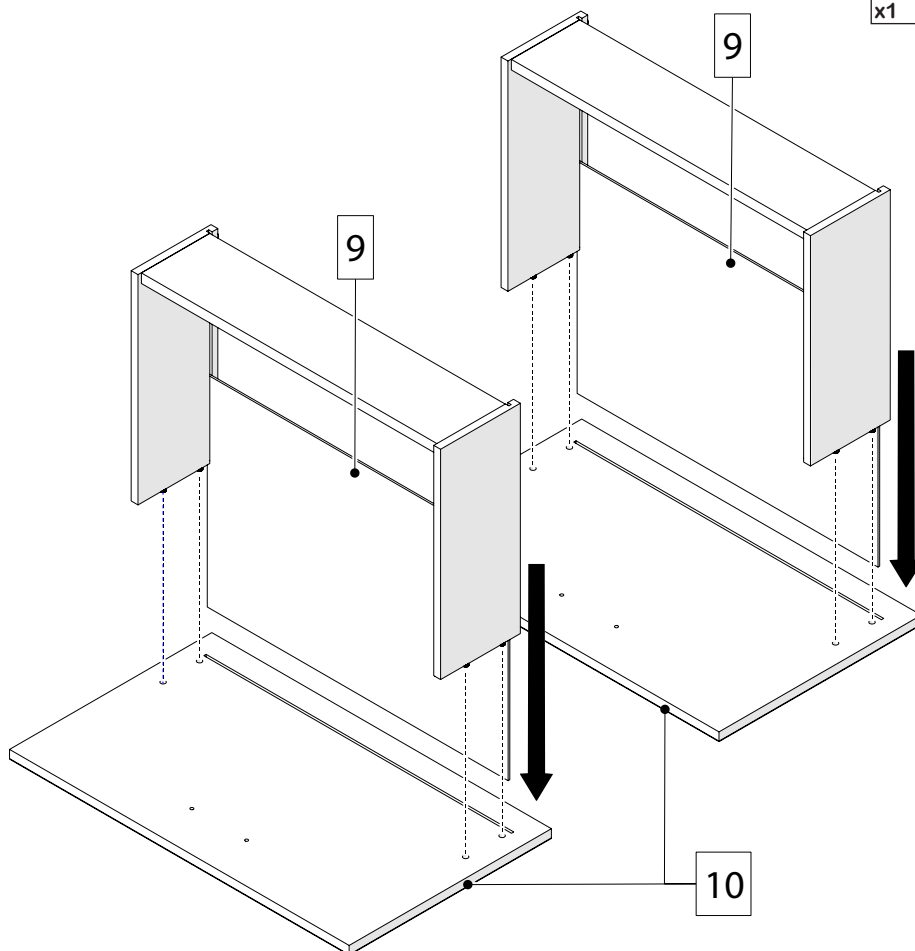
11.



Coller les différentes parties des tiroirs ainsi que les façades avec de la colle à bois.

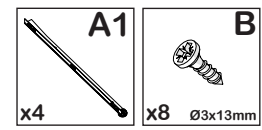
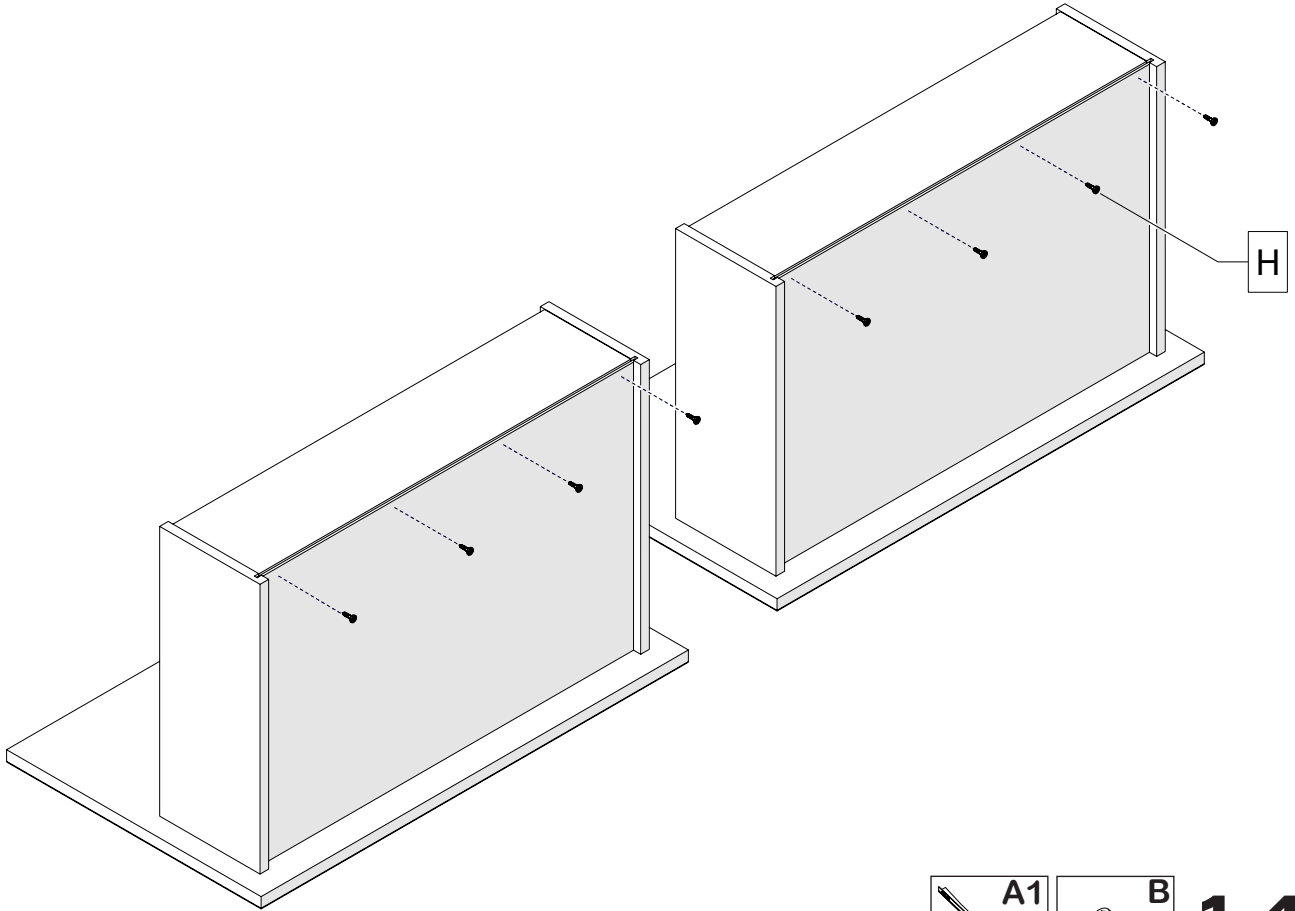


12.

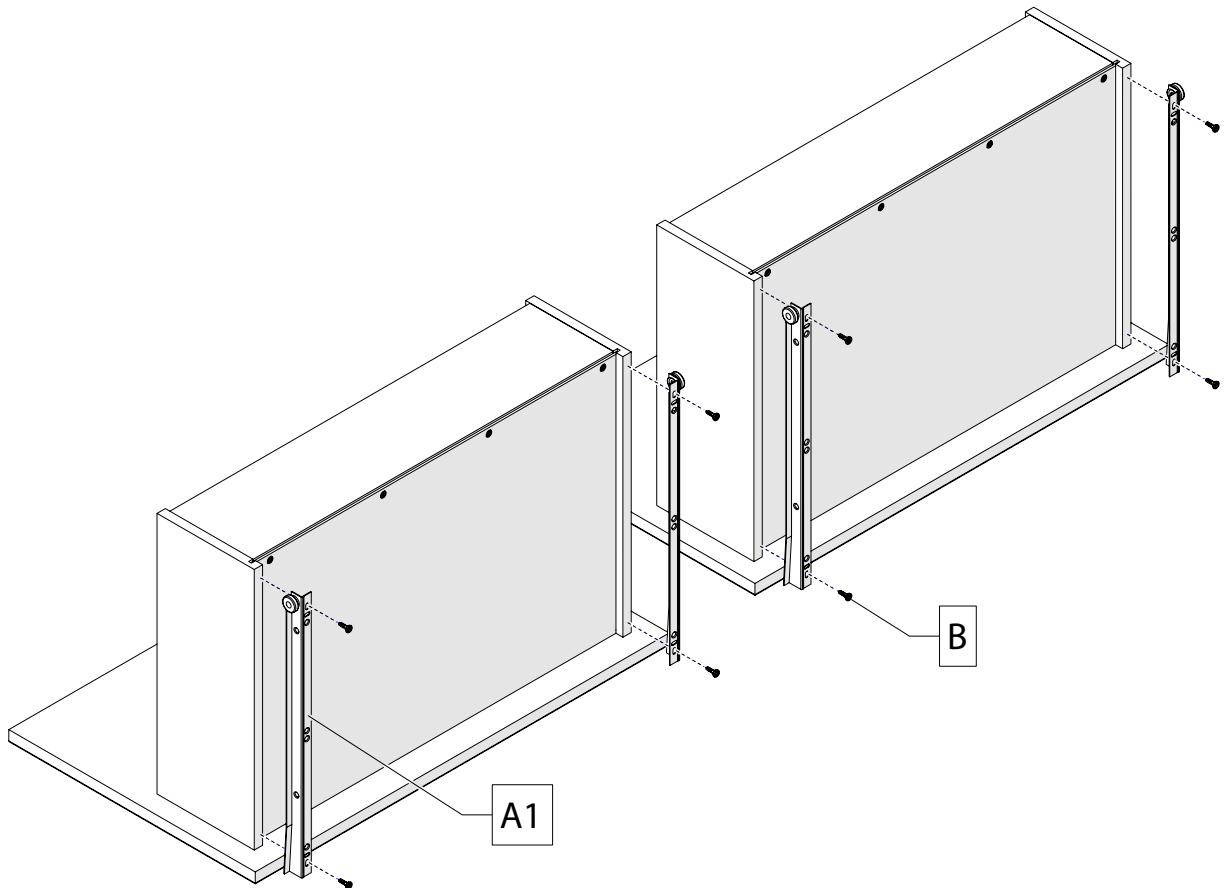


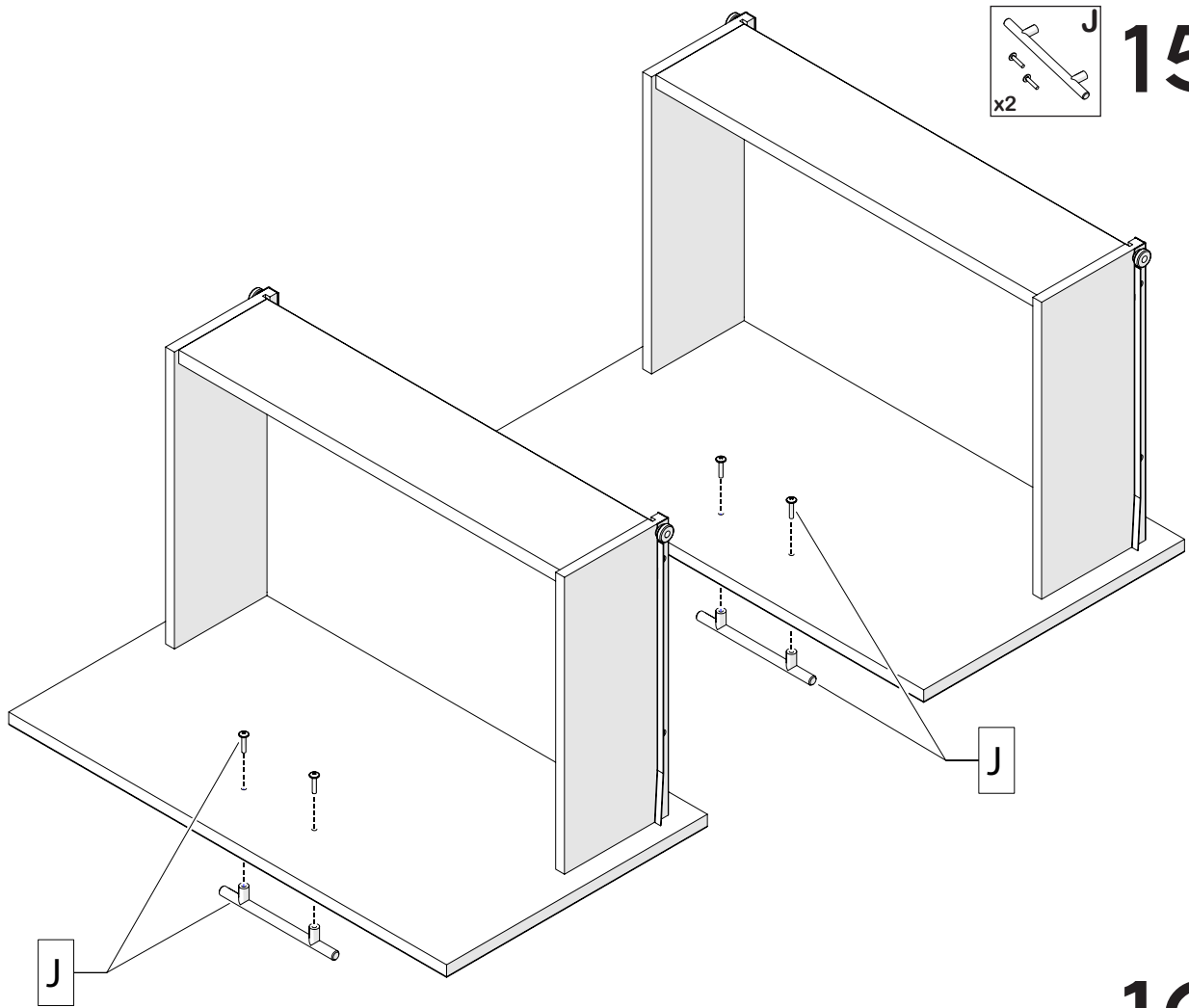


13.

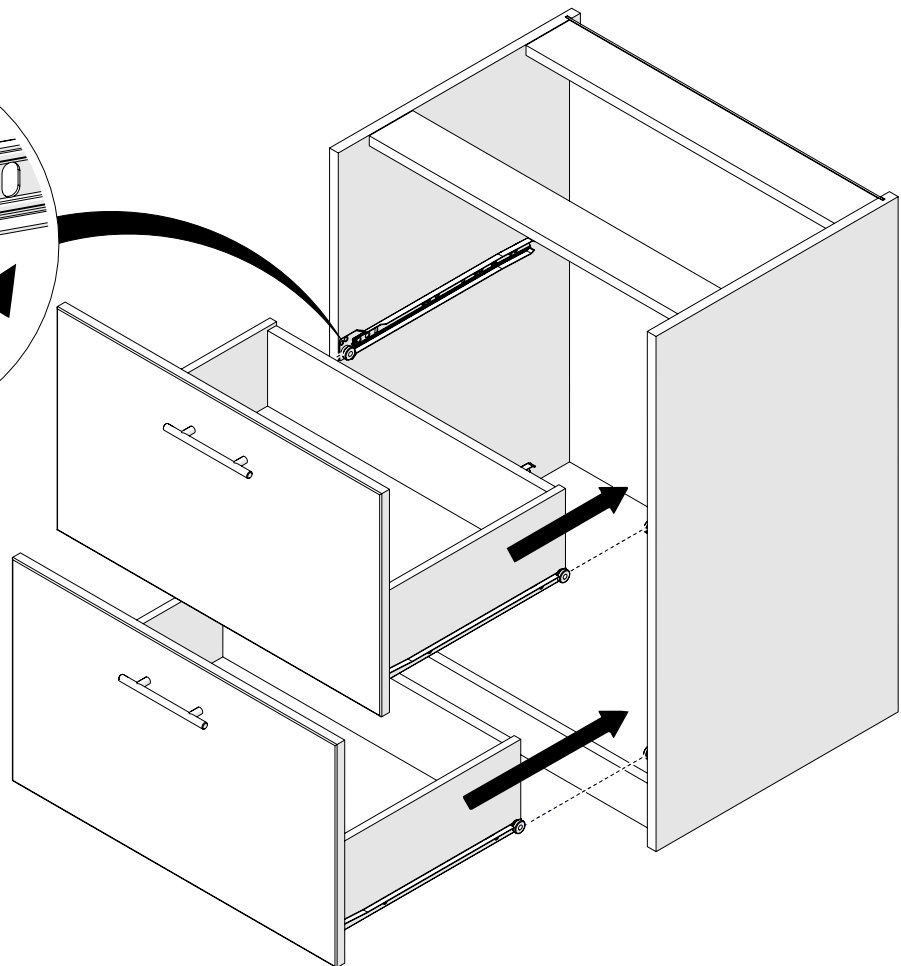
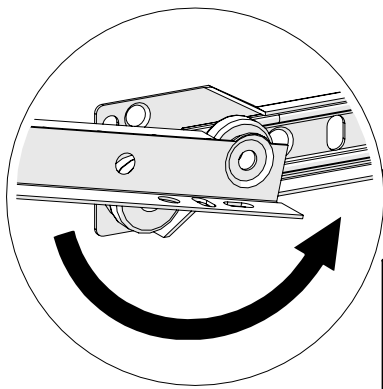


14.





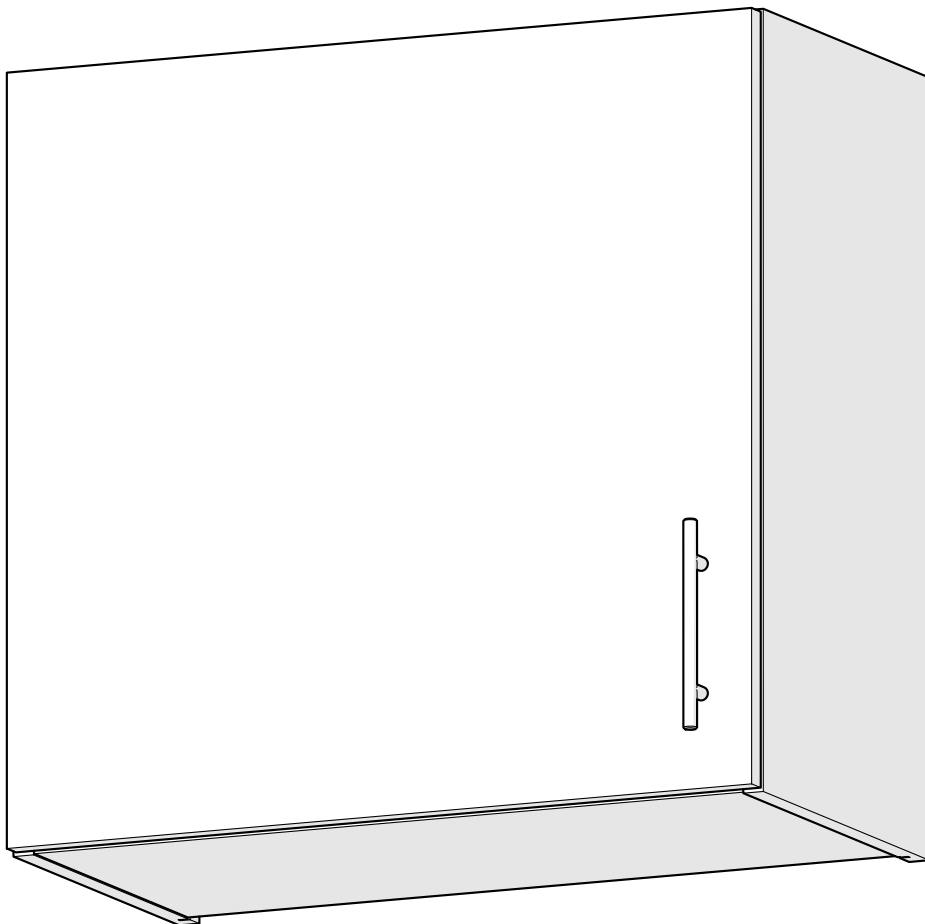
15.



NOTICE DE MONTAGE

MEUBLE HAUT DE CUISINE 60cm

Montage A60 - 1 Porte verticale





FRANÇAIS

Information importante

A lire attentivement.

Conserver ces informations pour un usage ultérieur.

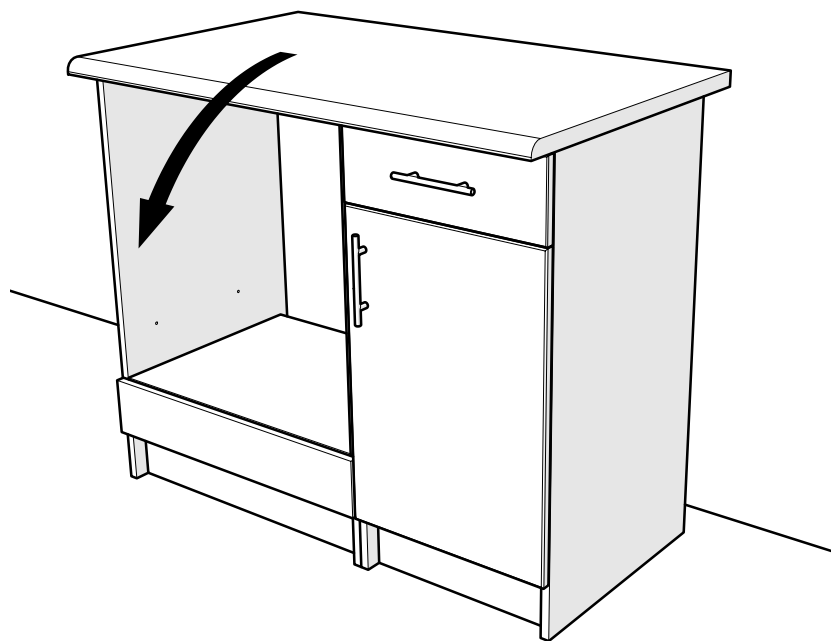
AVERTISSEMENT

Risque de blessure grave en cas de chute du meuble. Pour éviter que le meuble ne bascule, il faut le fixer au mur de façon permanente.

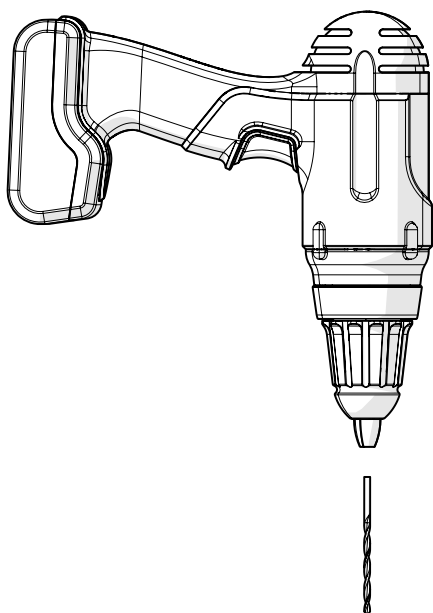
Les fixations ne sont pas incluses car leur choix dépend du matériau du mur sur lequel est fixé le meuble. Utilisez des fixations adaptées au matériau du mur. Pour obtenir des conseils sur les fixations à utiliser, adressez-vous à un revendeur spécialisé.

Recommandations de sécurité :

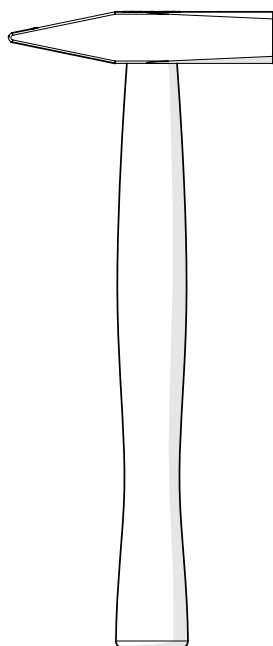
- Placez les objets les plus lourds dans les tiroirs du bas.
- Évitez que des enfants ne grimpent ou ne s'accrochent sur les tiroirs, les portes ou les tablettes.



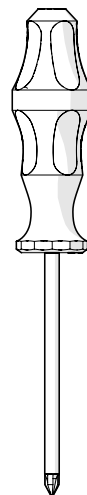
Outils nécessaires au montage du meuble



Perceuse et mèche de Ø 4.5mm

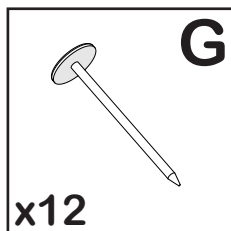
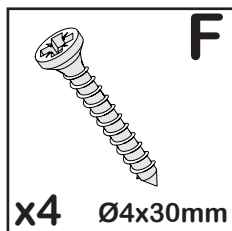
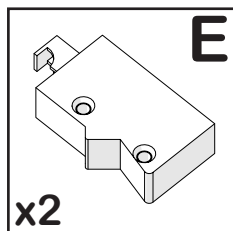
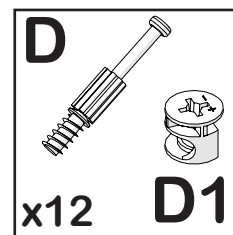
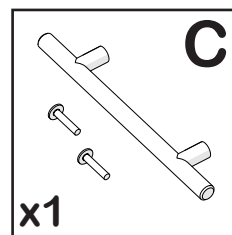
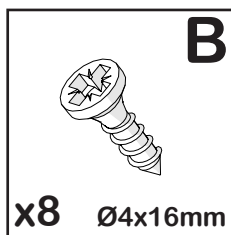
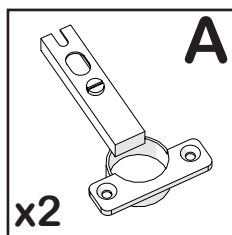
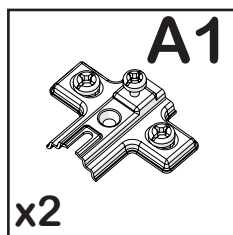


Marteau



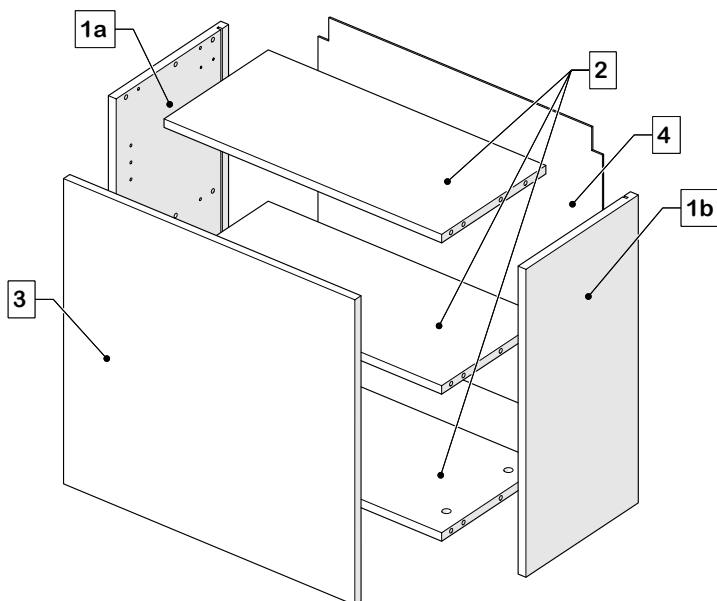
Tournevis
Cruciforme

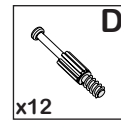
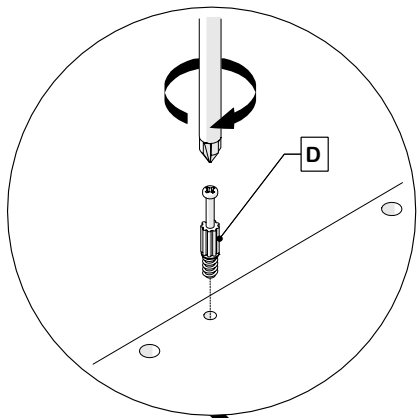
Listing des pièces de quincaillerie



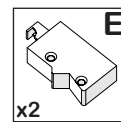
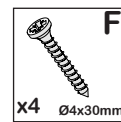
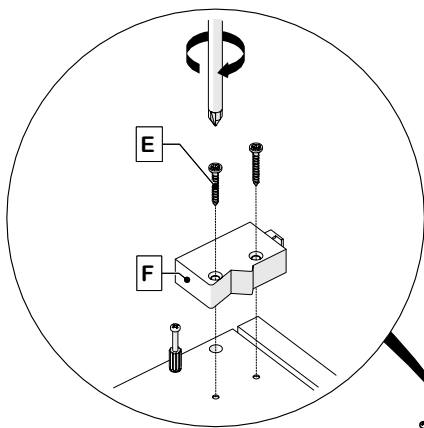
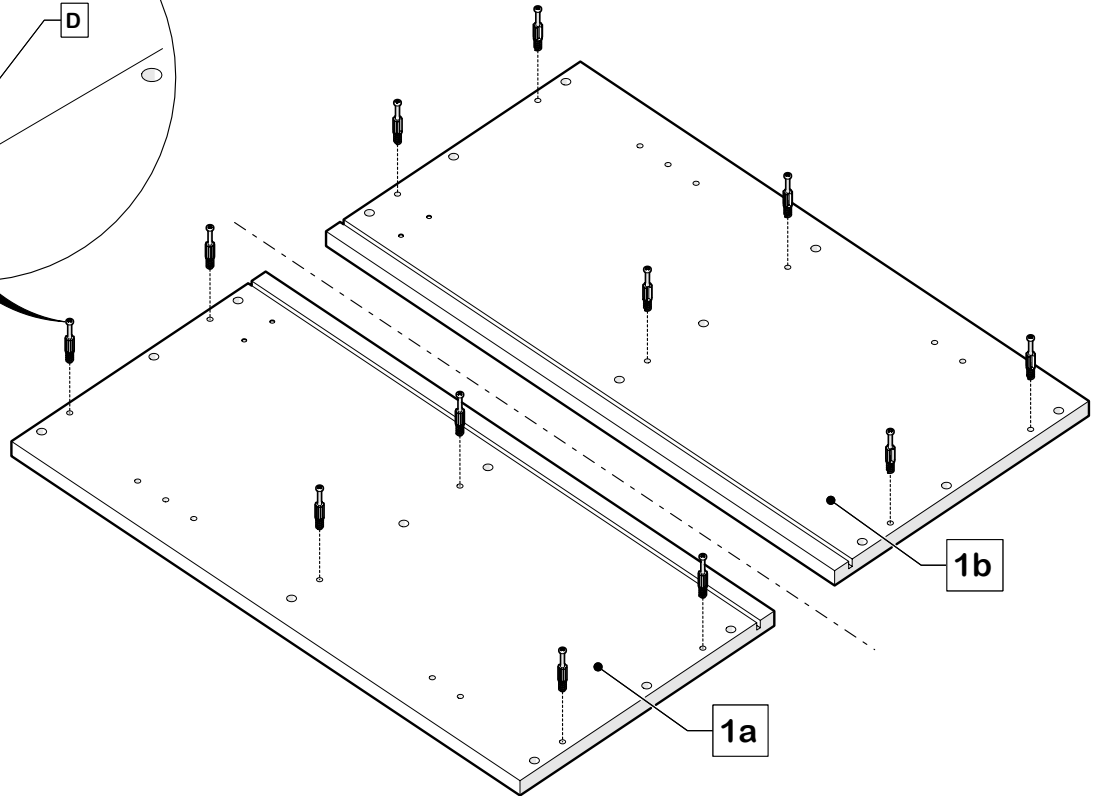
Listing des pièces de menuiserie

MEUBLE A60 1D0S	
N°	Dimensions des pièces en mm
1a x1	580 X 290
1b x1	580 X 290
2 x3	568 X 269
3 x1	575 X 596
4 x1	577 X 582

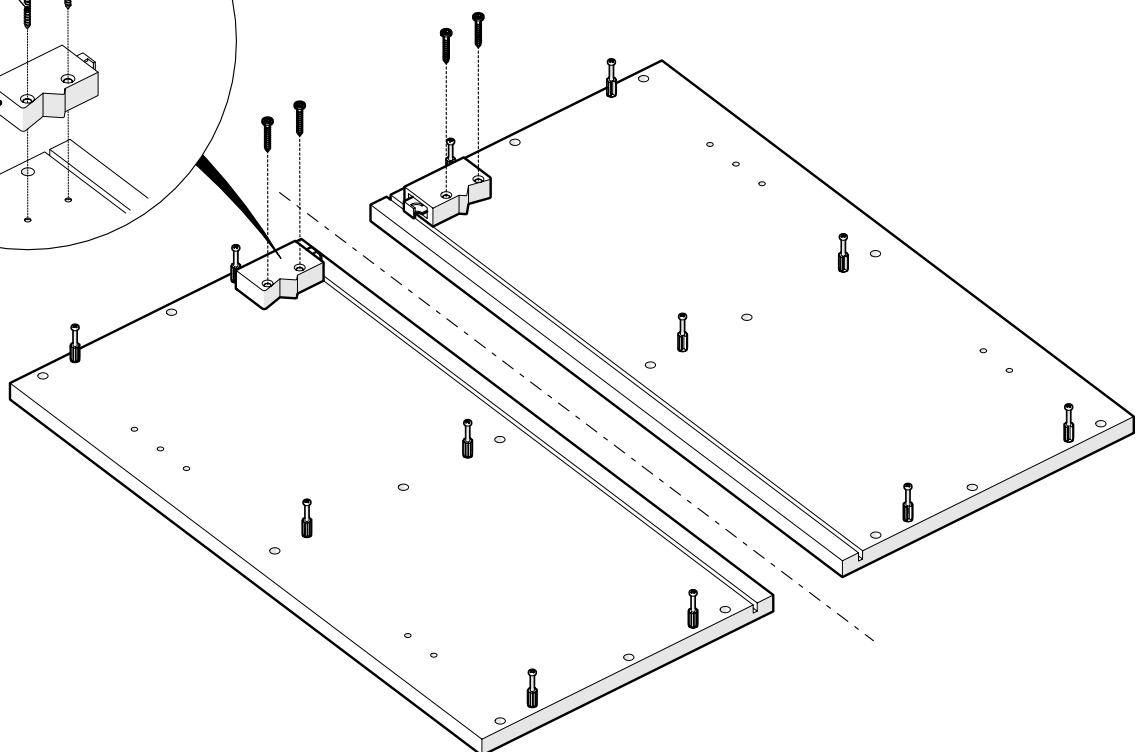


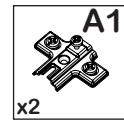


1.

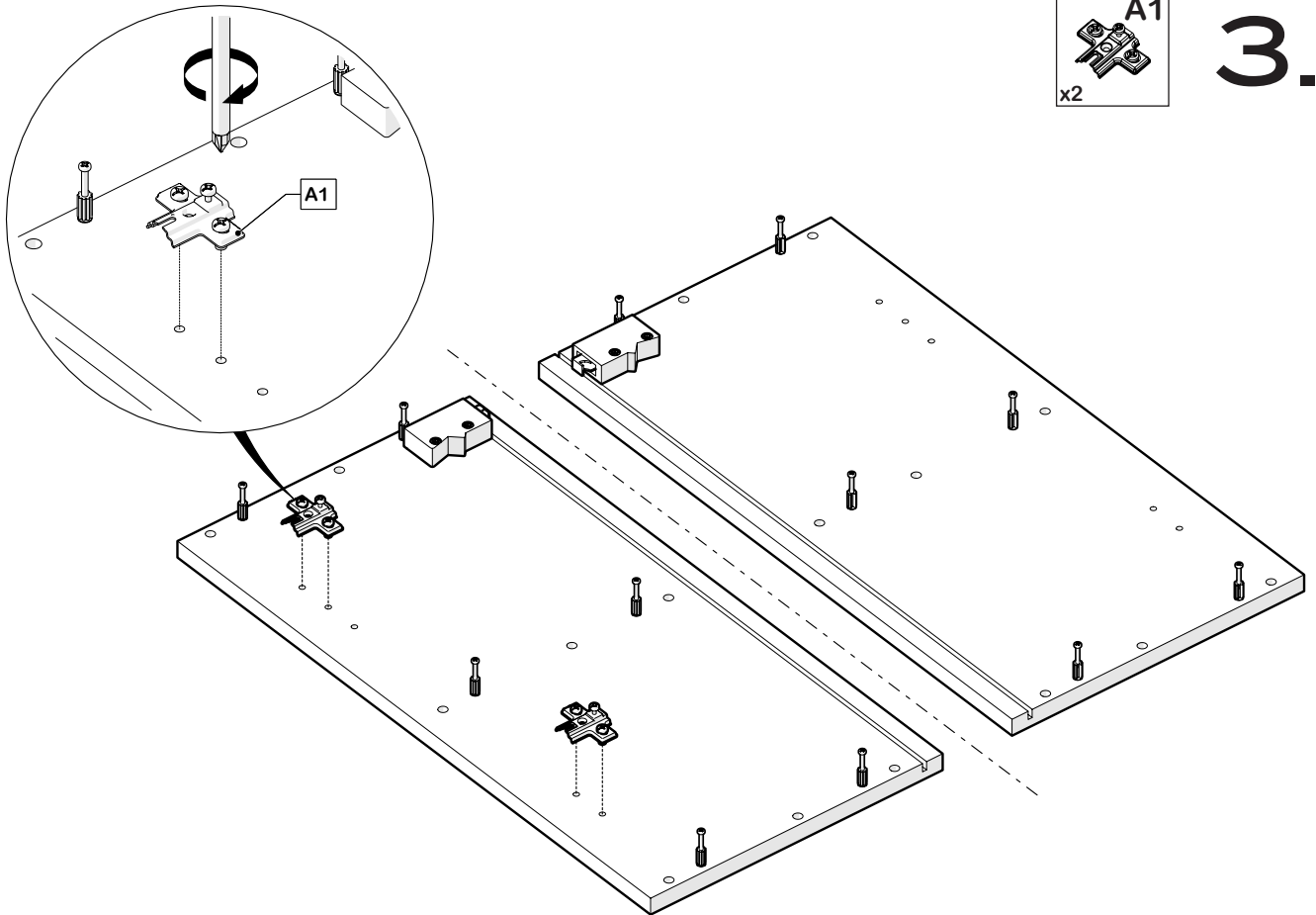


2.

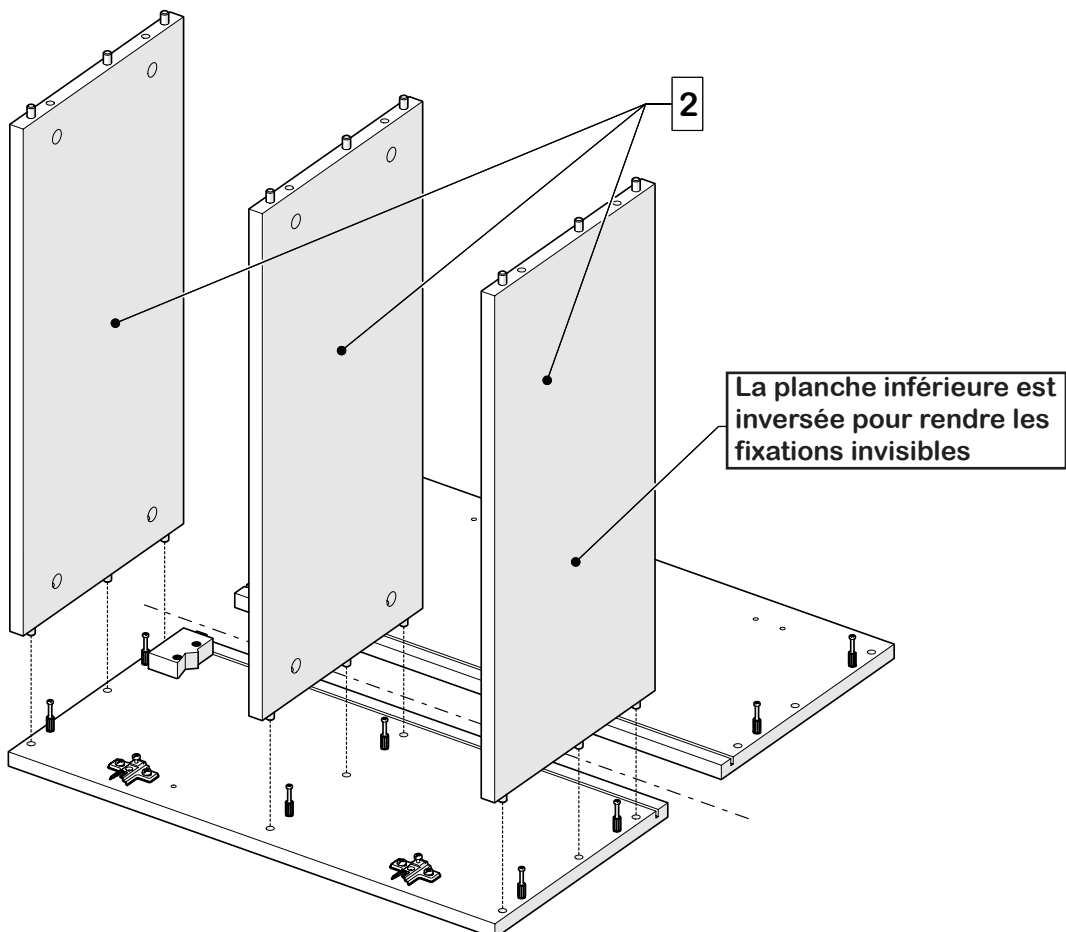


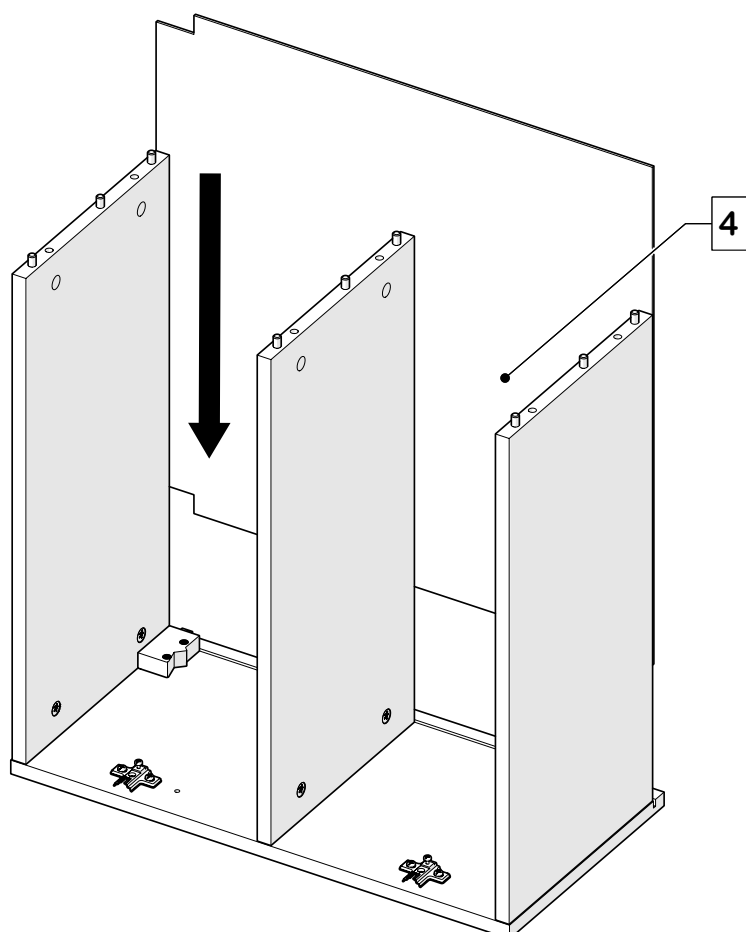
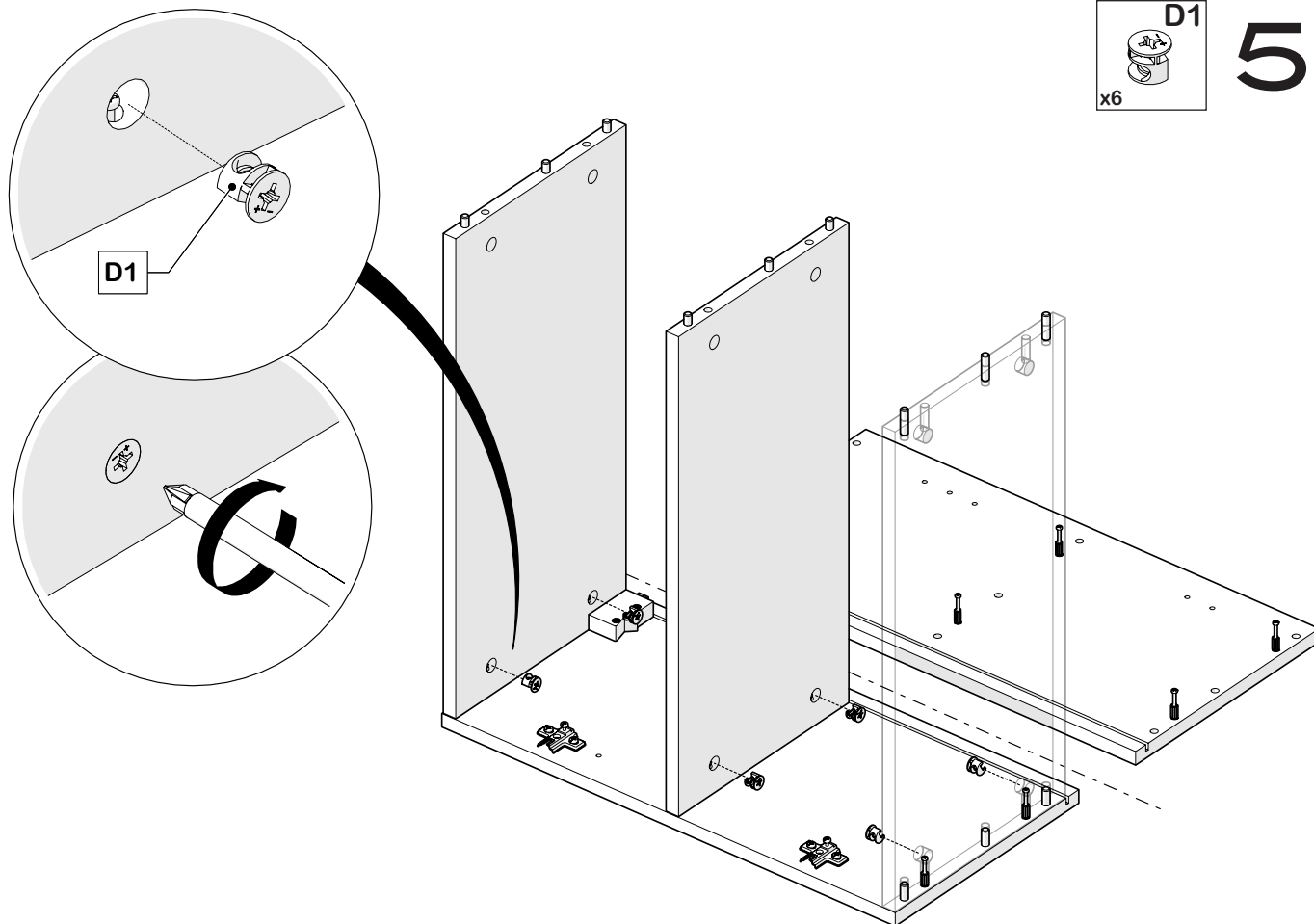


3.

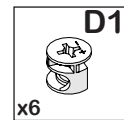
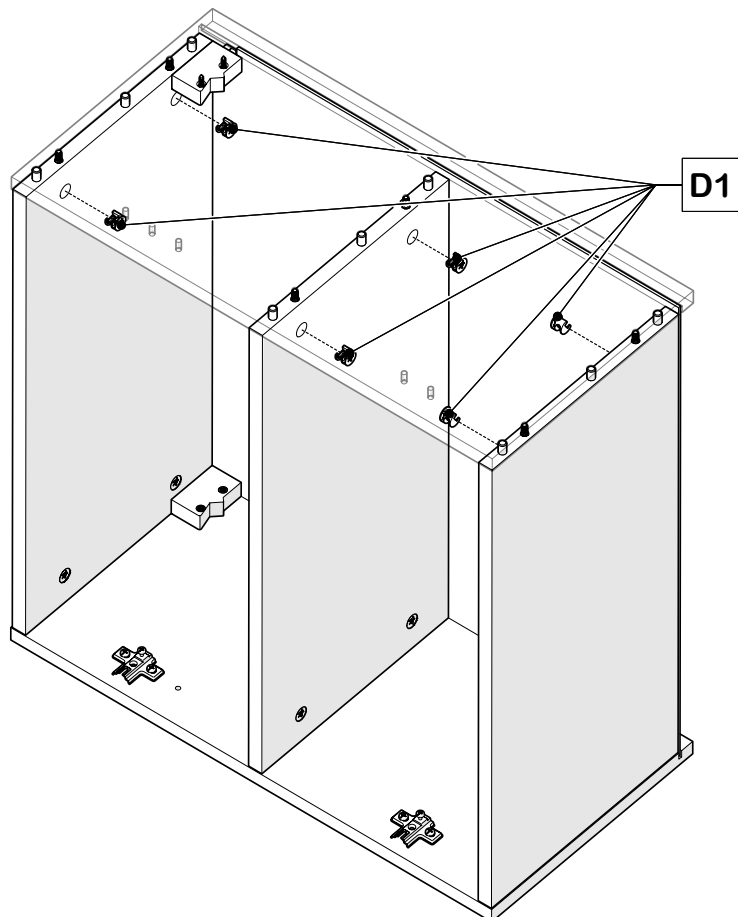
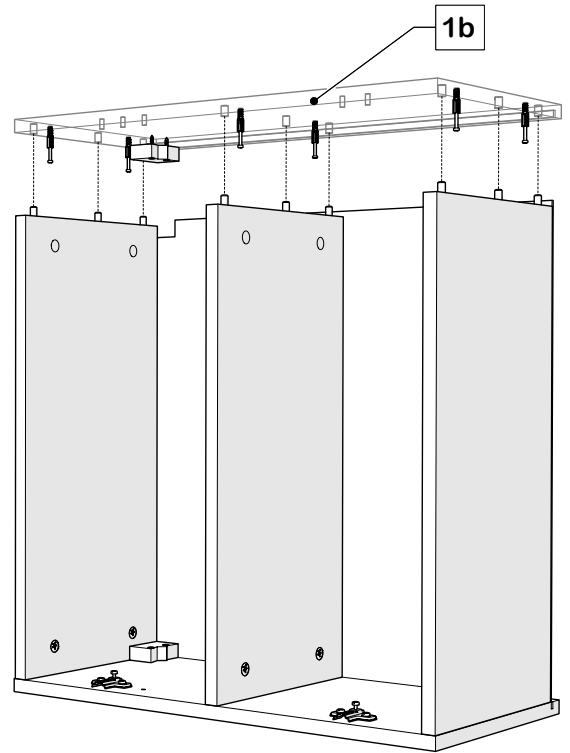
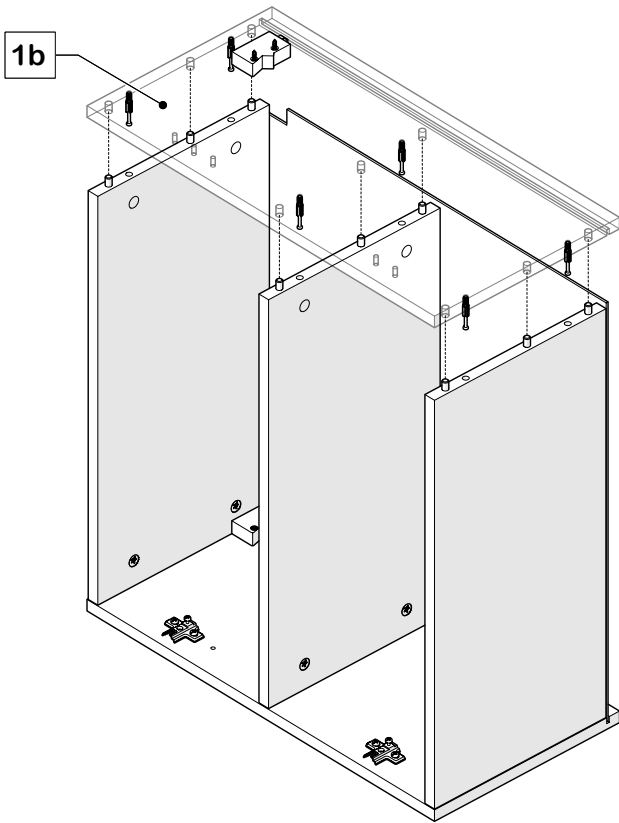


4.

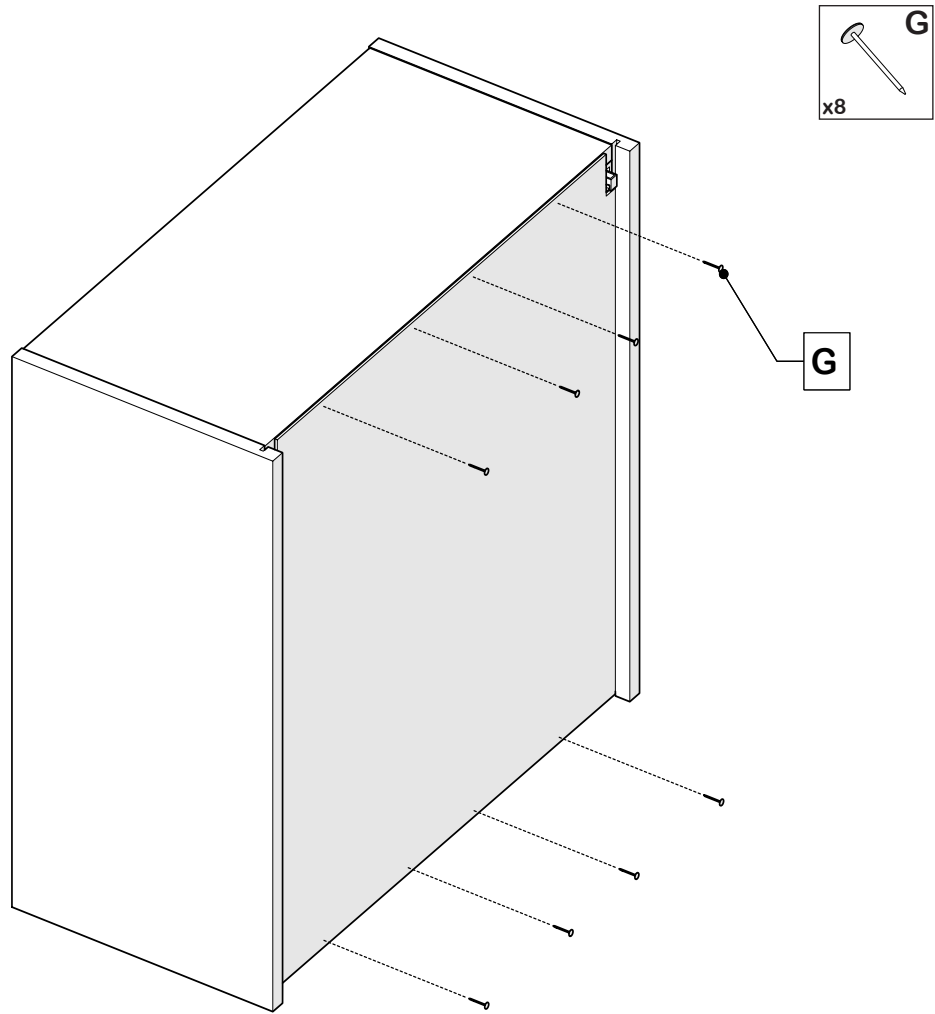




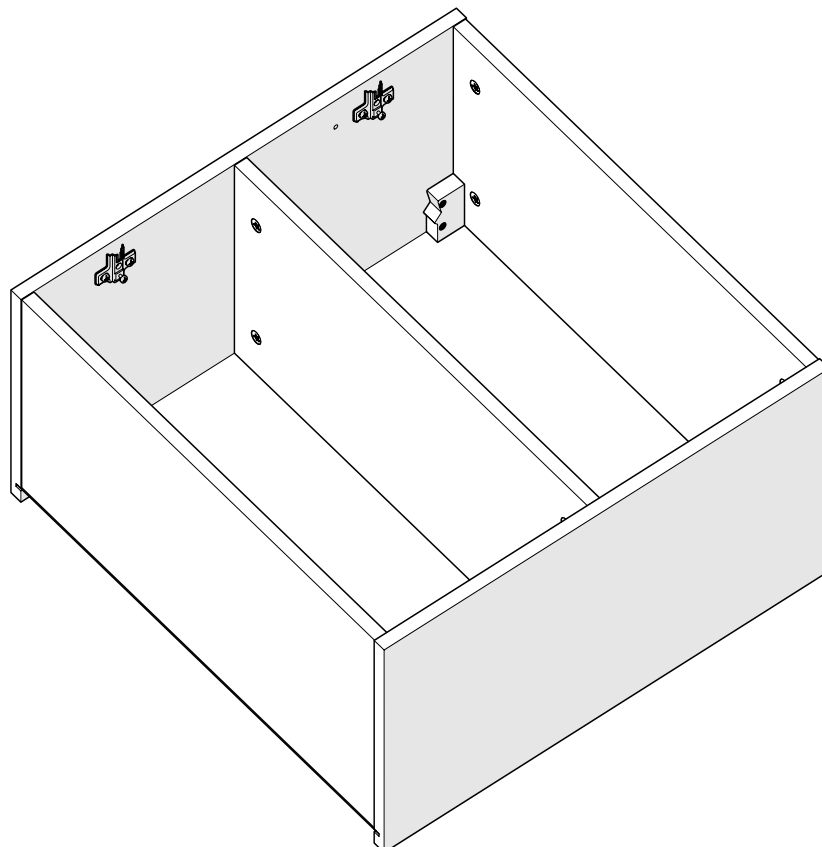
7.



8.



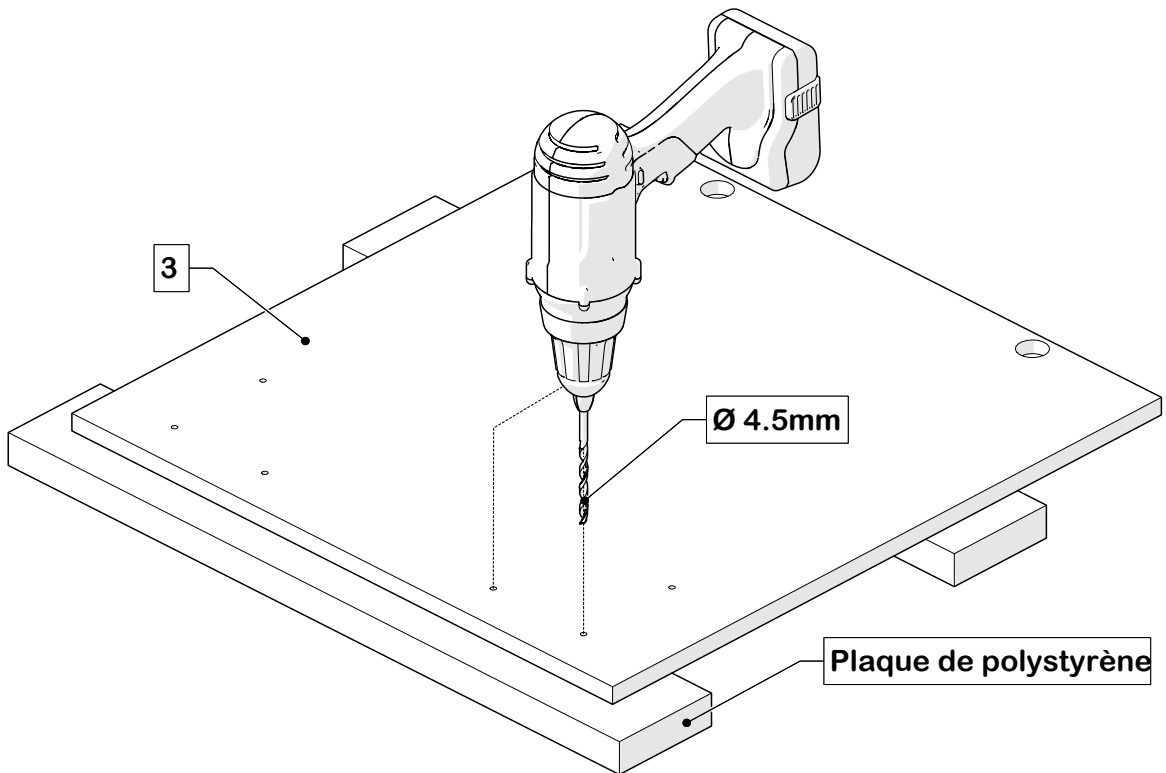
9.



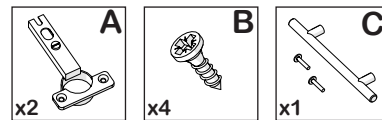
10.

Montage porte

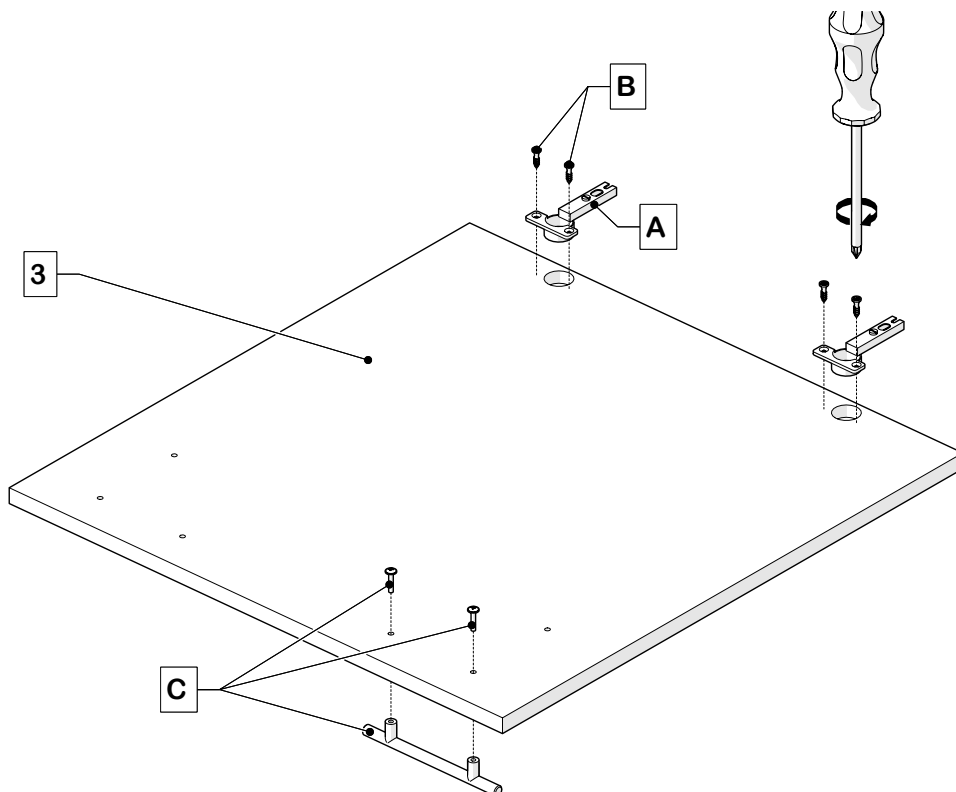
11.



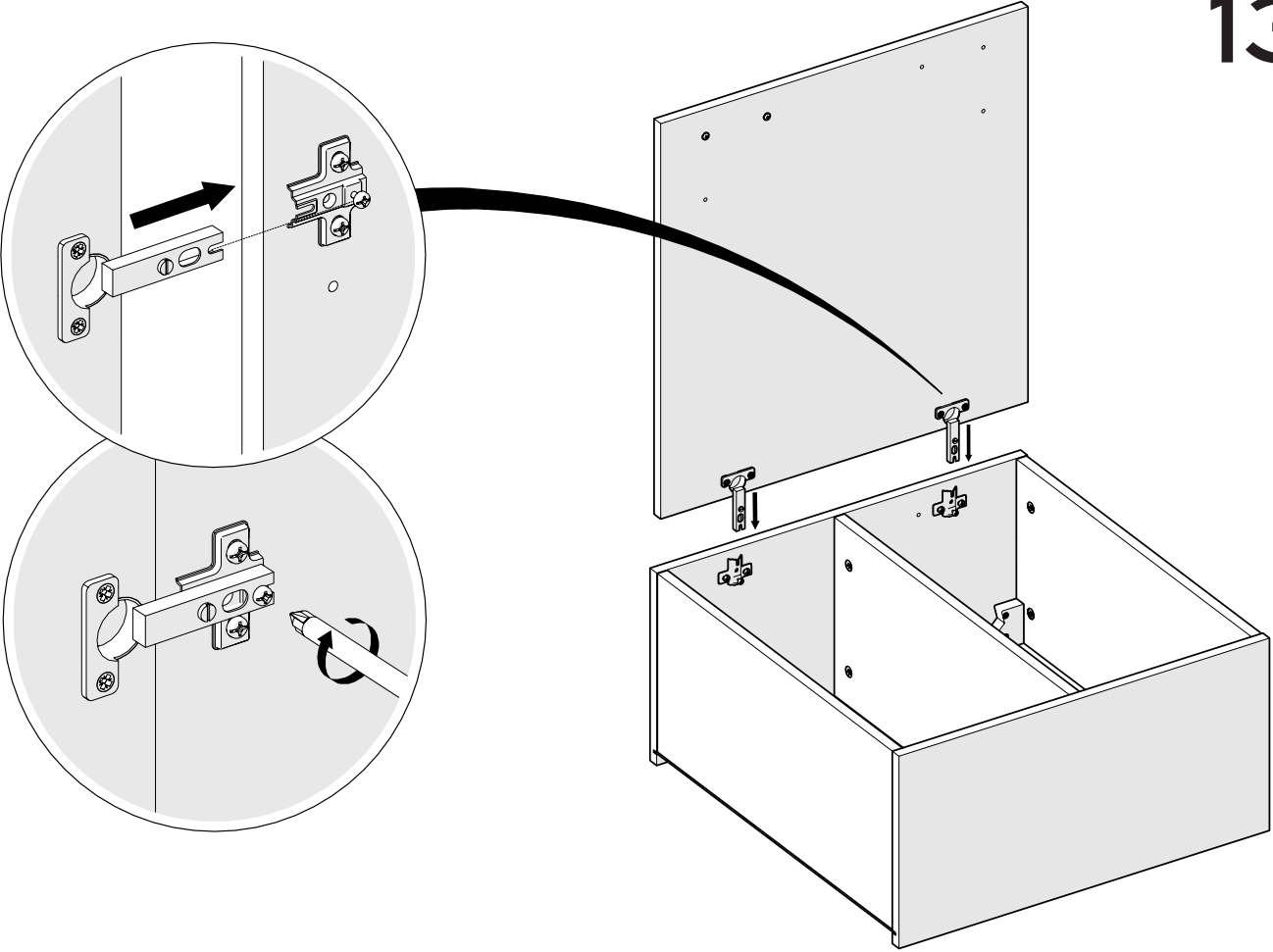
Vous pouvez vous servir du polystyrène se trouvant des les cartons d'emballage du meuble.
Les pré-perçages vous permettent de choisir la position des poignées, horizontales ou verticales.
Percer avec précaution pour ne pas endommager la laque de finition lors du débouchage.



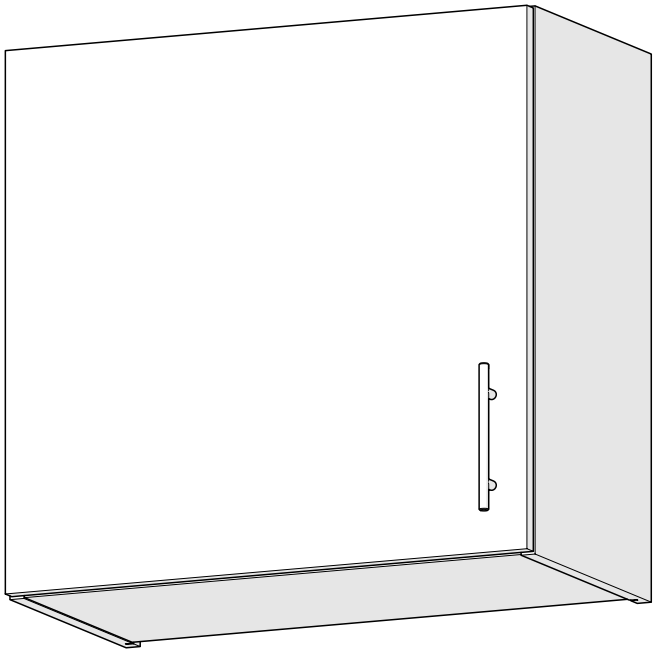
12.



13.

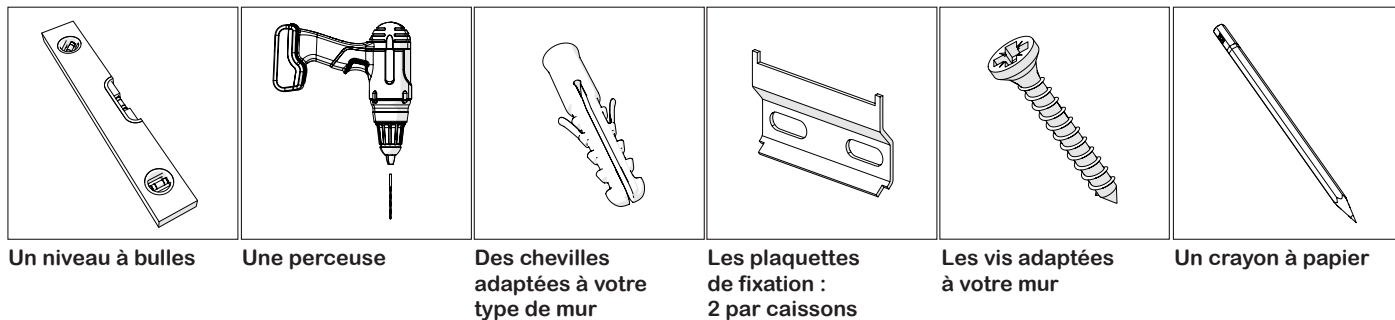


14.



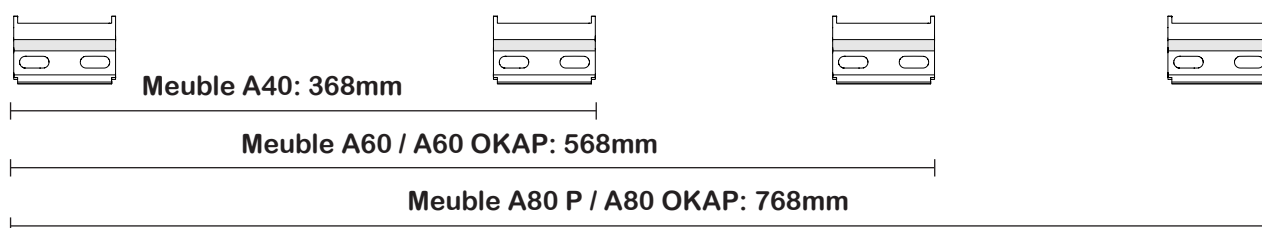
Fixation des meubles hauts.

Matériel requis :

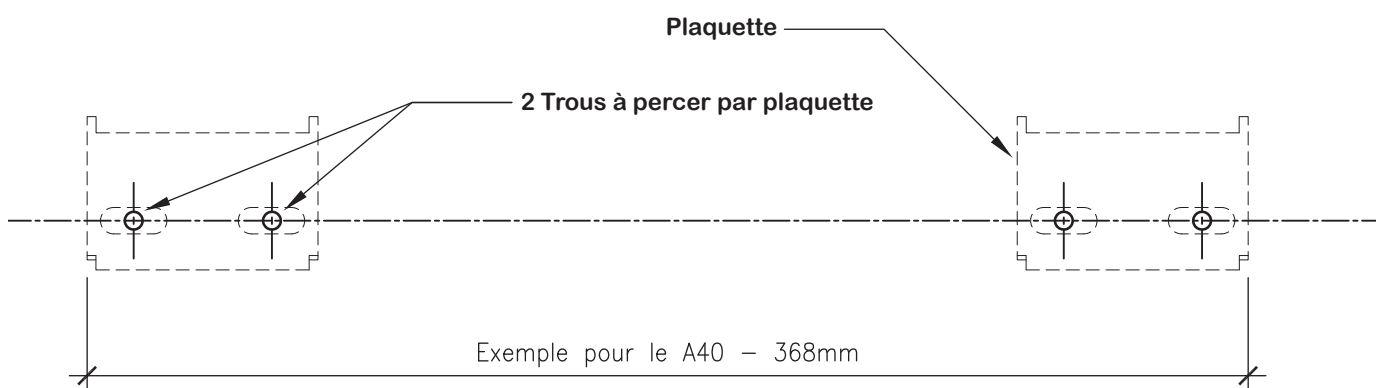


Renseignez-vous dans un magasin de bricolage auprès d'un vendeur en lui précisant la nature de votre mur. Le type de chevilles et vis varie selon si votre mur est en béton, briques, plaques de plâtre...

Espacement des plaquettes selon la largeur des meubles :

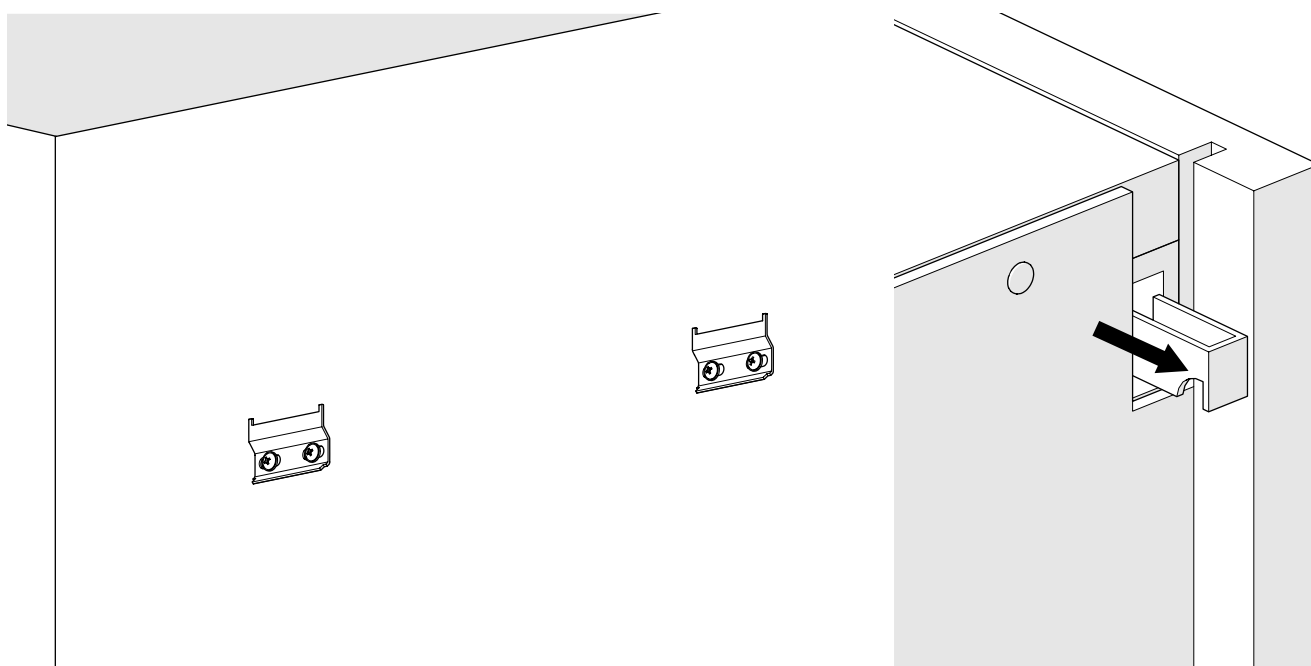


1. A l'aide d'un crayon et d'un niveau à bulles, tracer l'emplacement des trous des plaquettes de fixation à la hauteur souhaitée et en les espaçant en fonction du meuble que vous allez accrocher.
 - Voir ci dessus pour les largeurs de meubles correspondantes

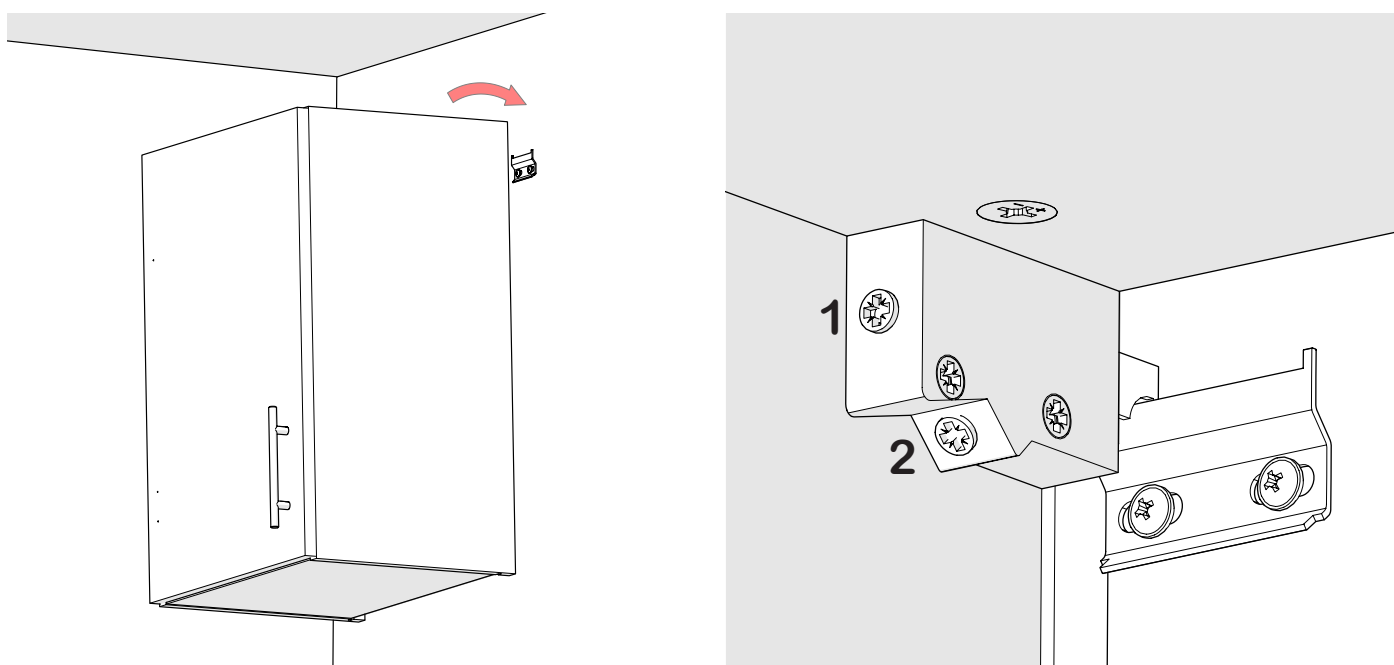


2. Percer tous les trous en utilisant une mèche adaptée à votre mur. Placer les chevilles dans les trous. Il ne faut pas qu'elles dépassent du mur.

- 3.** Une fois toutes vos plaquettes fixées avec les vis adaptées, faites ressortir les griffes de fixation du meuble en dévissant la vis horizontale des boîtiers intérieurs.



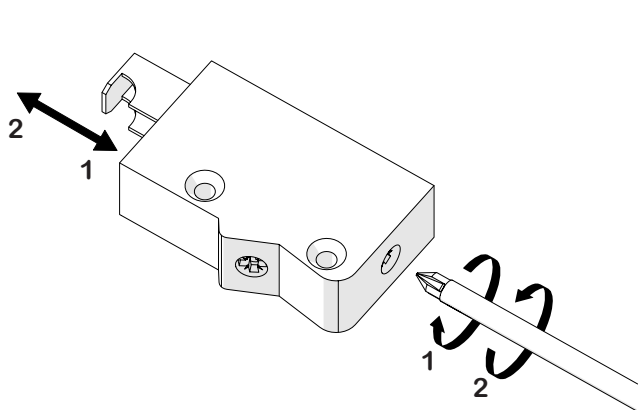
- 4.** Venez positionner votre meuble de cuisine sur les attaches murales, et dans un second temps, régler la vis 1 pour rapprocher le meuble du mur et la vis 2 pour régler son horizontalité en vous servant du niveau à bulles en le posant sur le dessus du meuble.



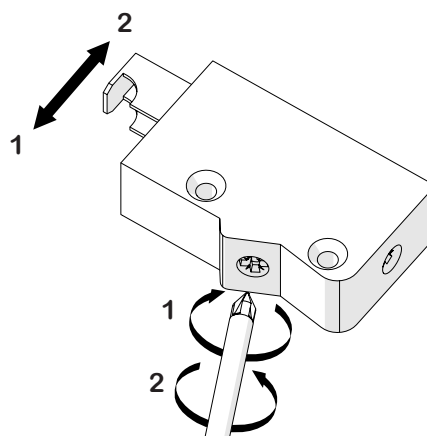
Vous trouverez plus de précisions sur le réglage des boîtiers et des portes sur la feuille «Réglages des meubles hauts»

Réglage des meubles hauts

Réglage en profondeur

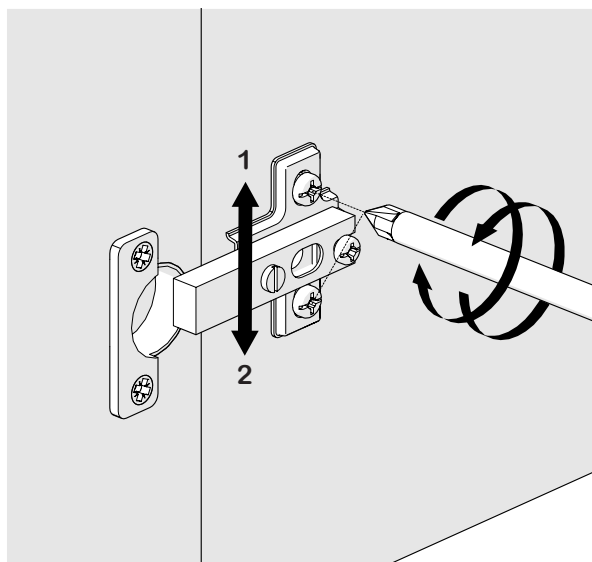
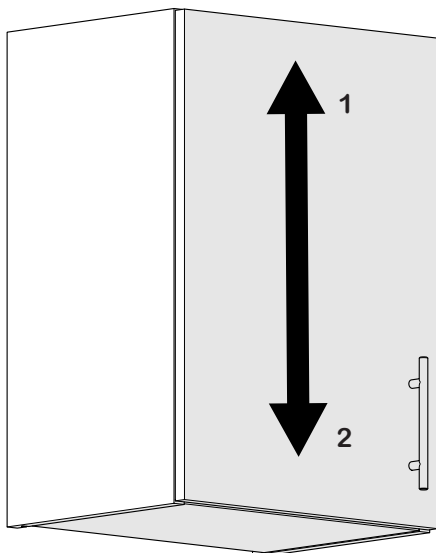


Réglage en hauteur

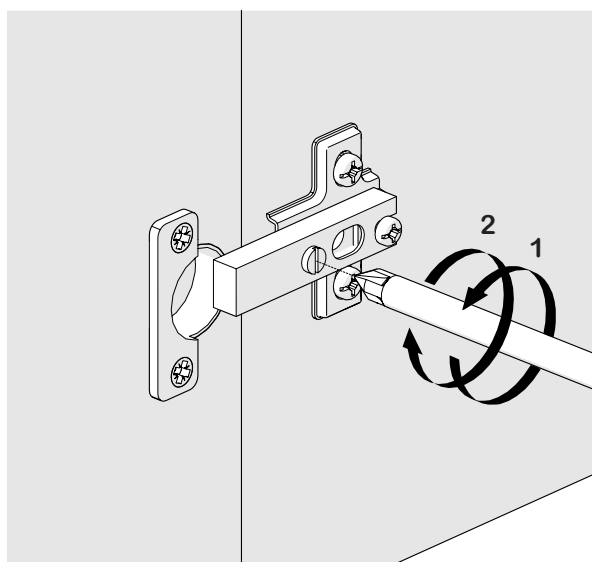
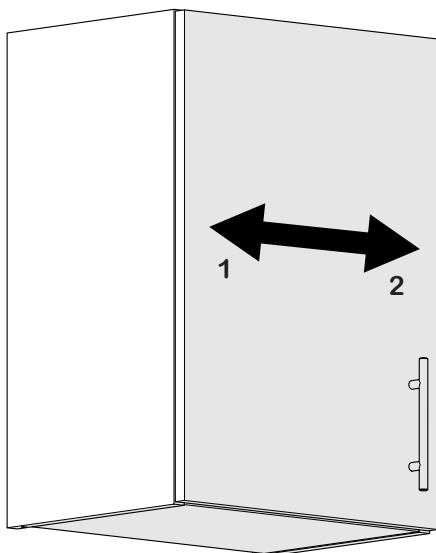


Réglage des portes

Réglage verticale en agissant sur l'ensemble de la charnière.



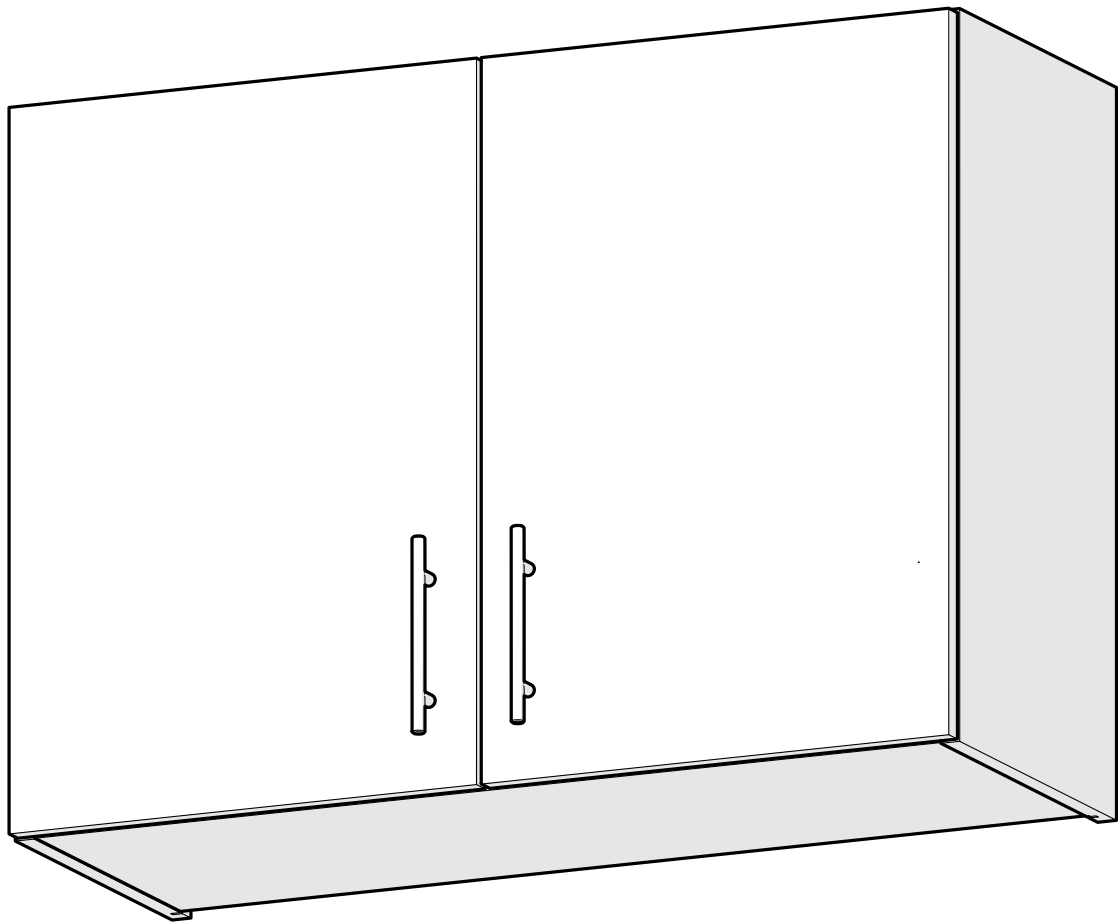
Réglage horizontale.



NOTICE DE MONTAGE

MEUBLE HAUT DE CUISINE 80cm

Montage A80 P - 2 Portes verticales





FRANÇAIS

Information importante

A lire attentivement.

Conserver ces informations pour un usage ultérieur.

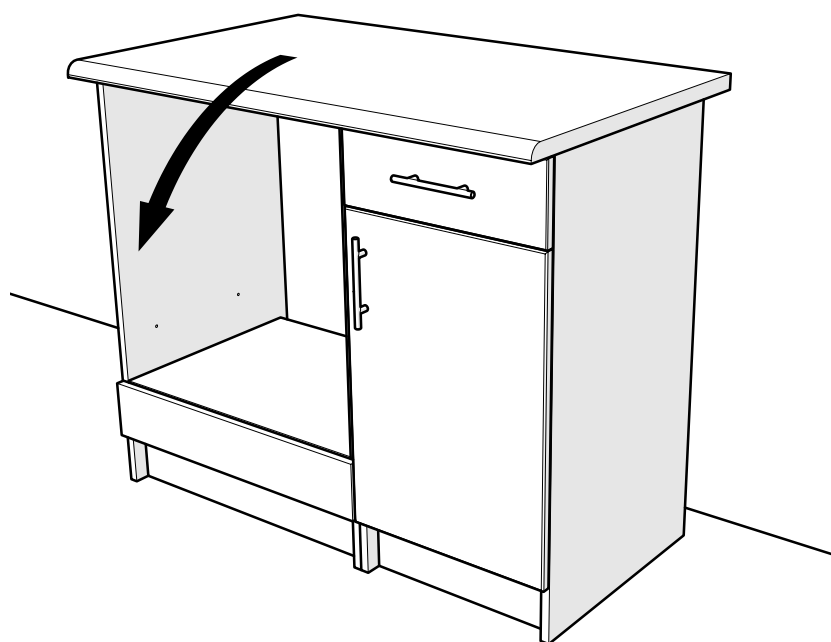
AVERTISSEMENT

Risque de blessure grave en cas de chute du meuble. Pour éviter que le meuble ne bascule, il faut le fixer au mur de façon permanente.

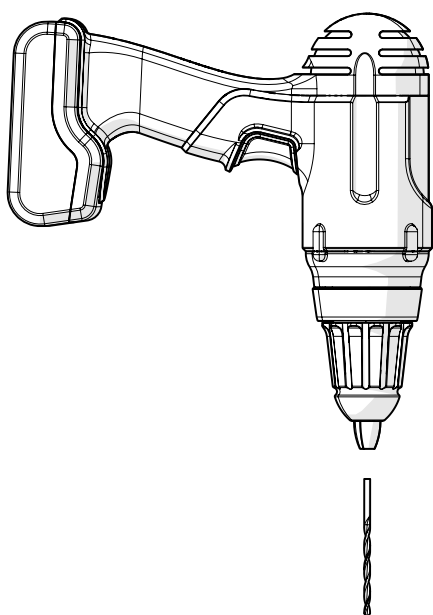
Les fixations ne sont pas incluses car leur choix dépend du matériau du mur sur lequel est fixé le meuble. Utilisez des fixations adaptées au matériau du mur. Pour obtenir des conseils sur les fixations à utiliser, adressez-vous à un revendeur spécialisé.

Recommandations de sécurité :

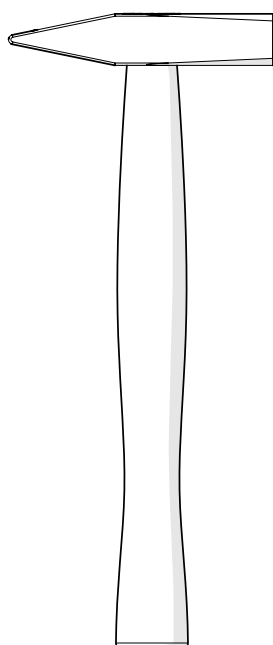
- Placez les objets les plus lourds dans les tiroirs du bas.
- Évitez que des enfants ne grimpent ou ne s'accrochent sur les tiroirs, les portes ou les tablettes.



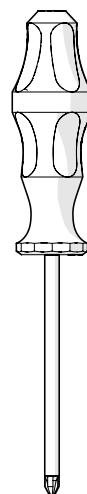
Outils nécessaires au montage du meuble



Perceuse et mèche de Ø 4.5mm

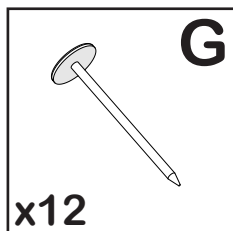
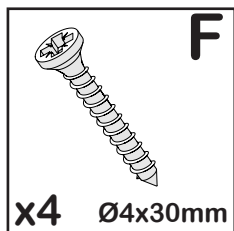
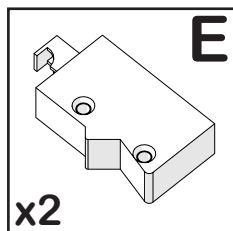
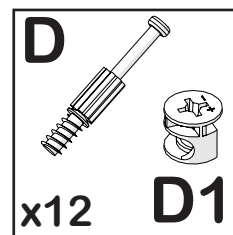
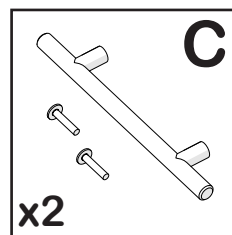
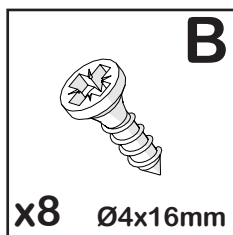
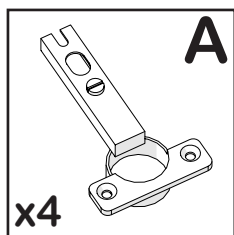
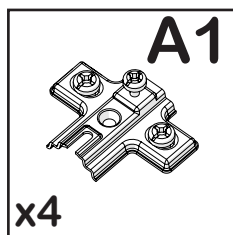


Marteau



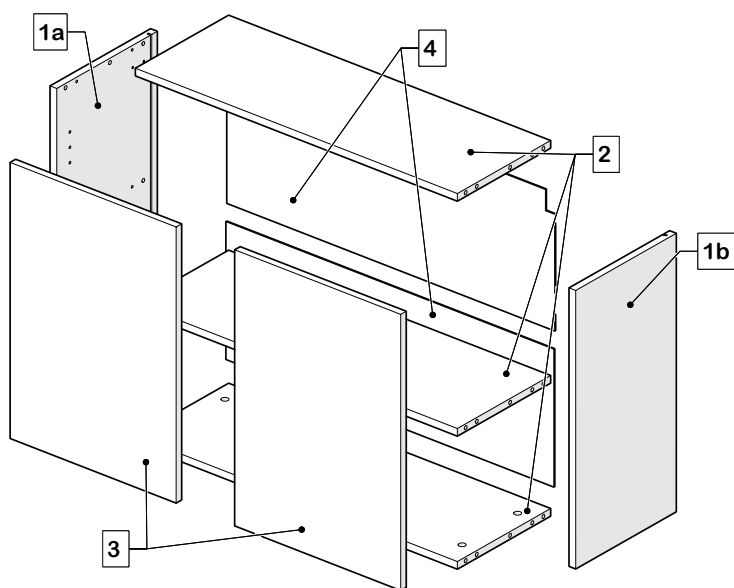
Tournevis
Cruciforme

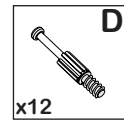
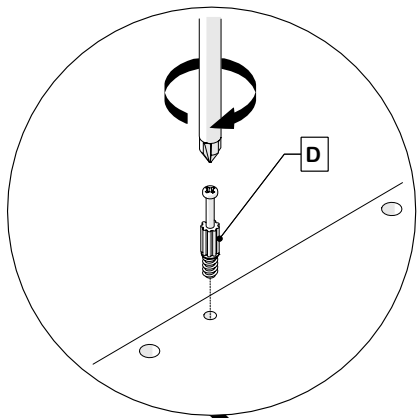
Listing des pièces de quincaillerie



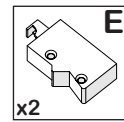
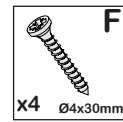
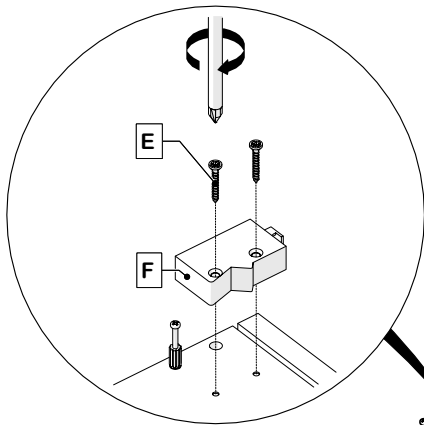
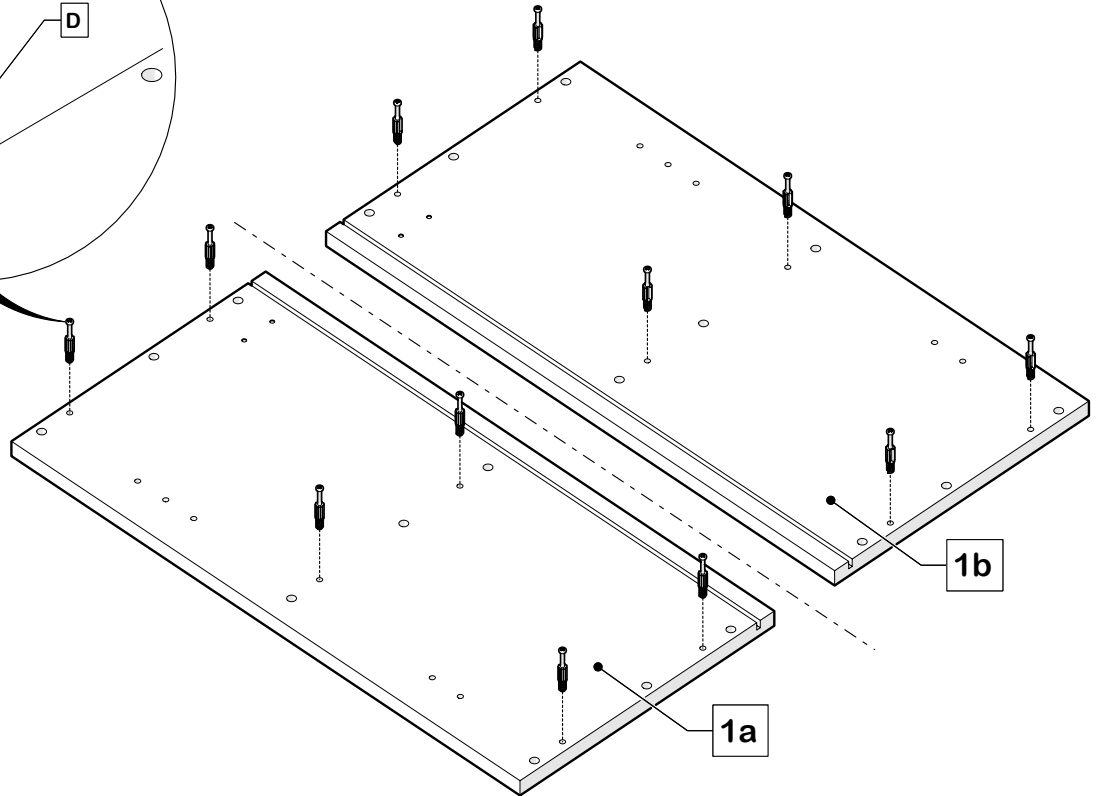
Listing des pièces de menuiserie

MEUBLE A80 P	
N°	Dimensions des pièces en mm
1a x1	580 X 290
1b x1	580 X 290
2 x3	768 X 269
3 x2	575 X 396
4 x2	287 X 782

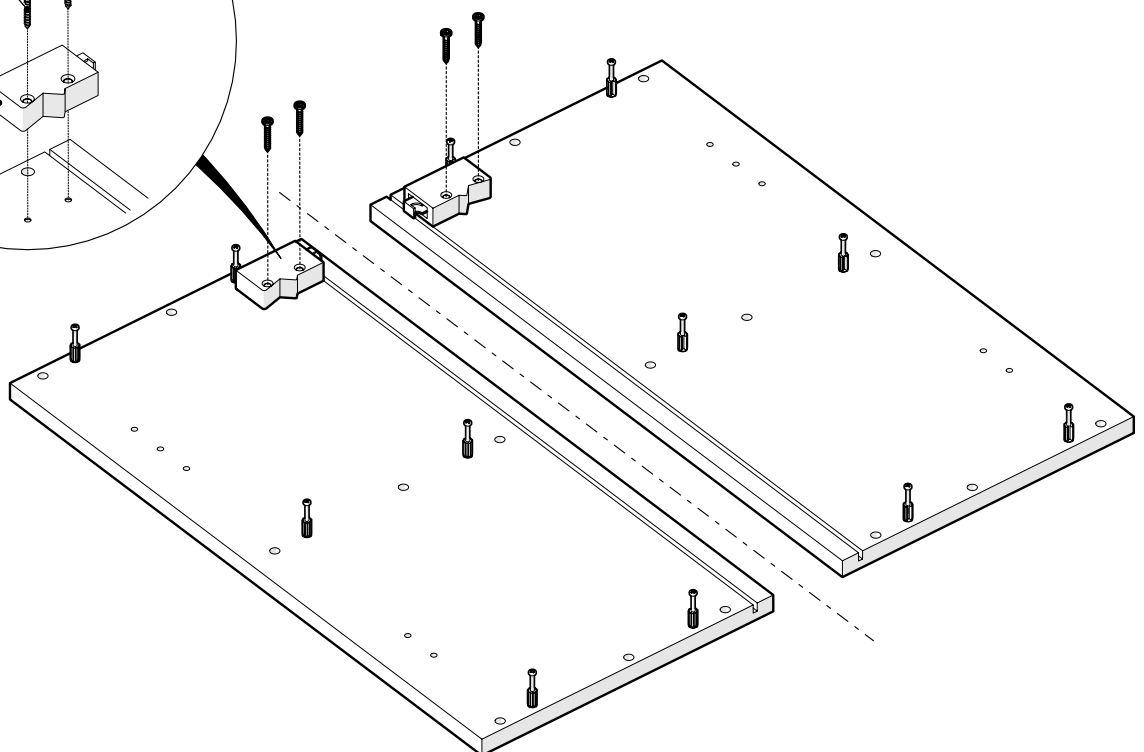


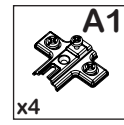


1.

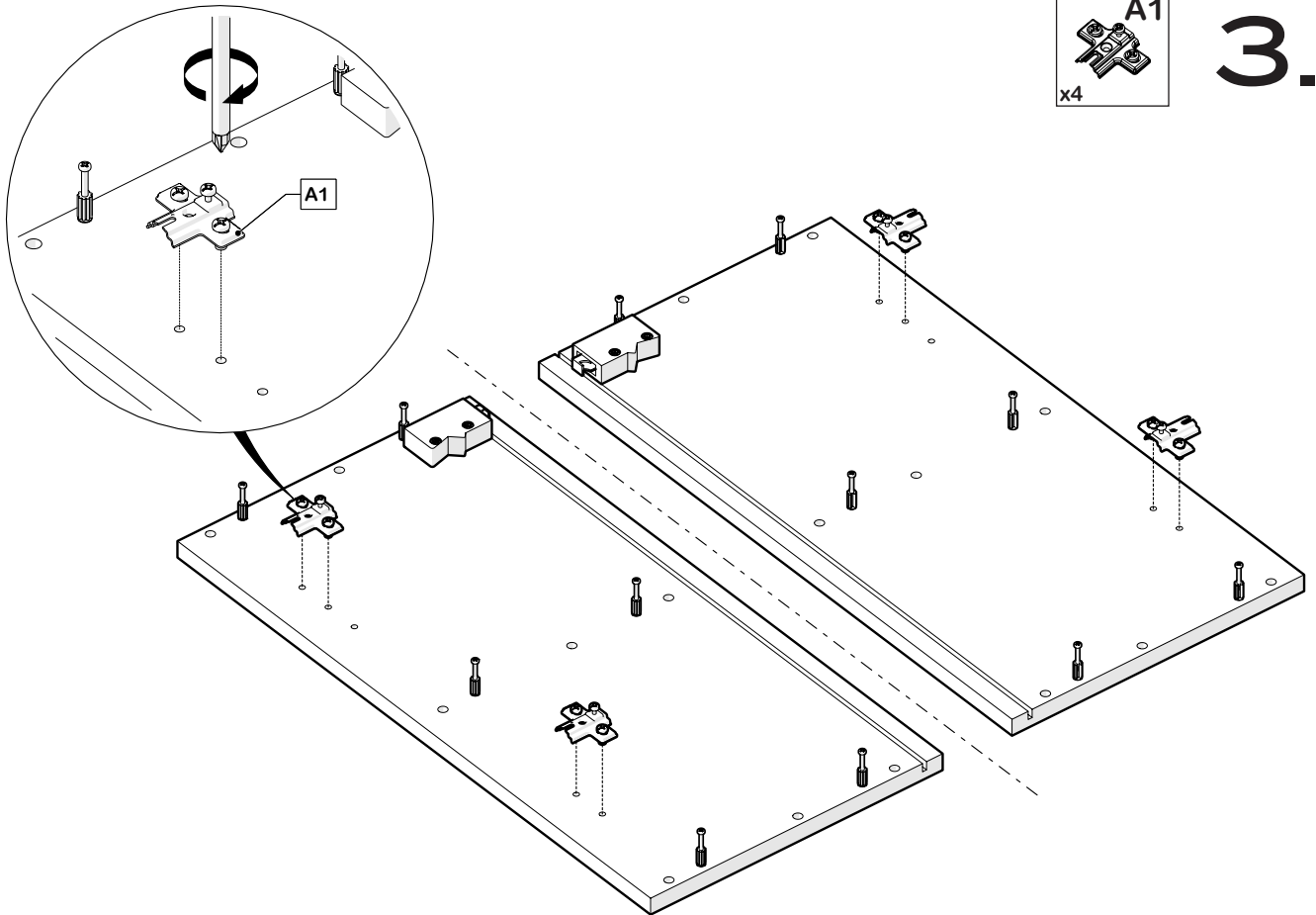


2.

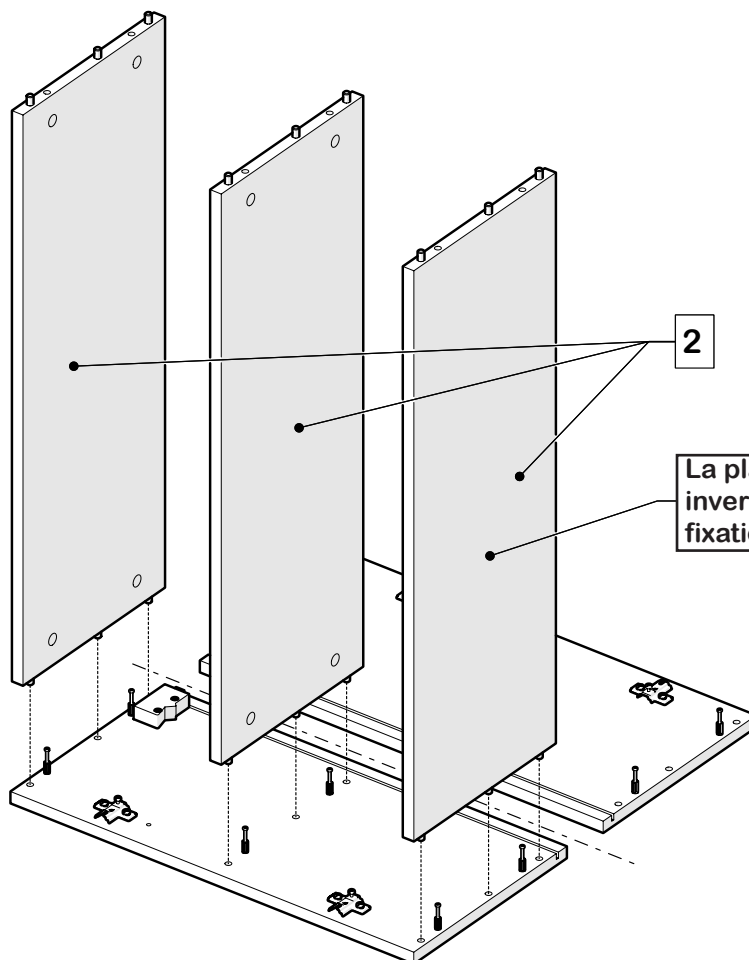




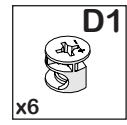
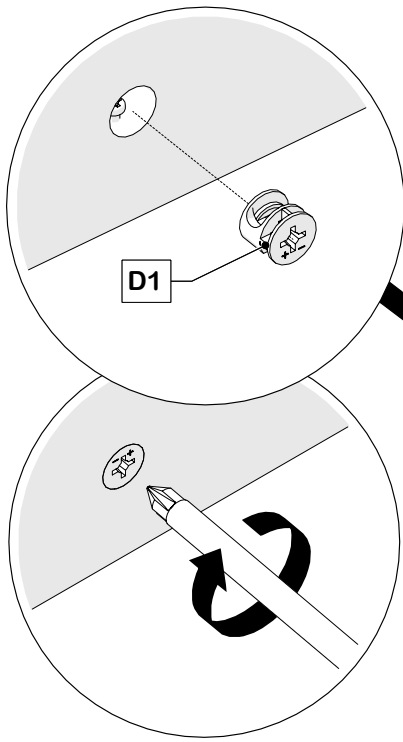
3.



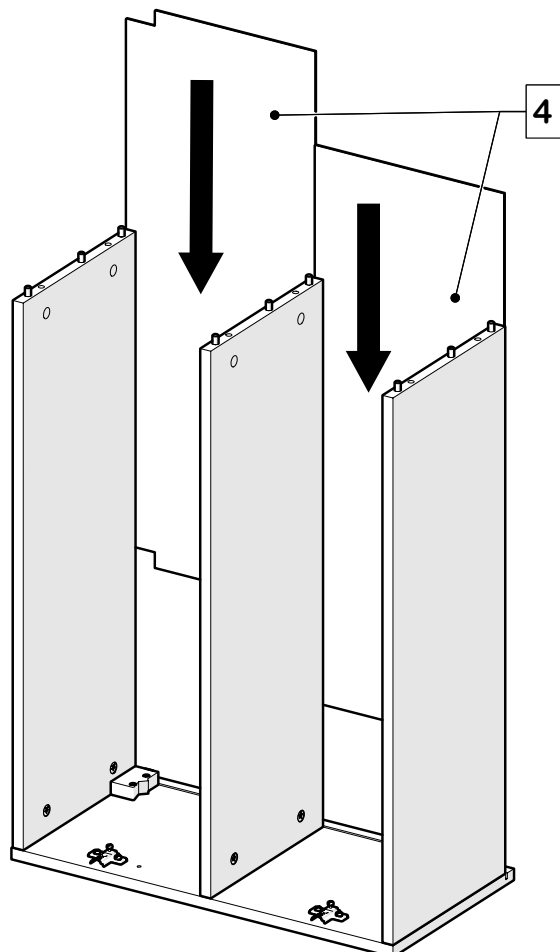
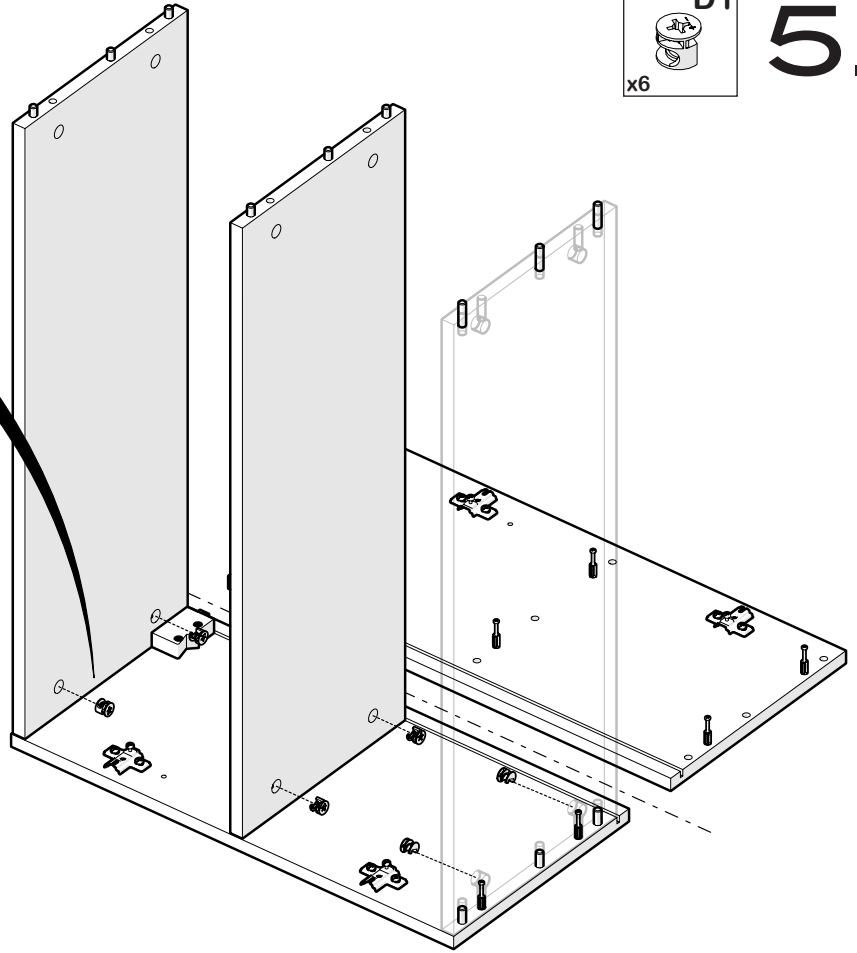
4.



La planche inférieure est inversée pour rendre les fixations invisibles

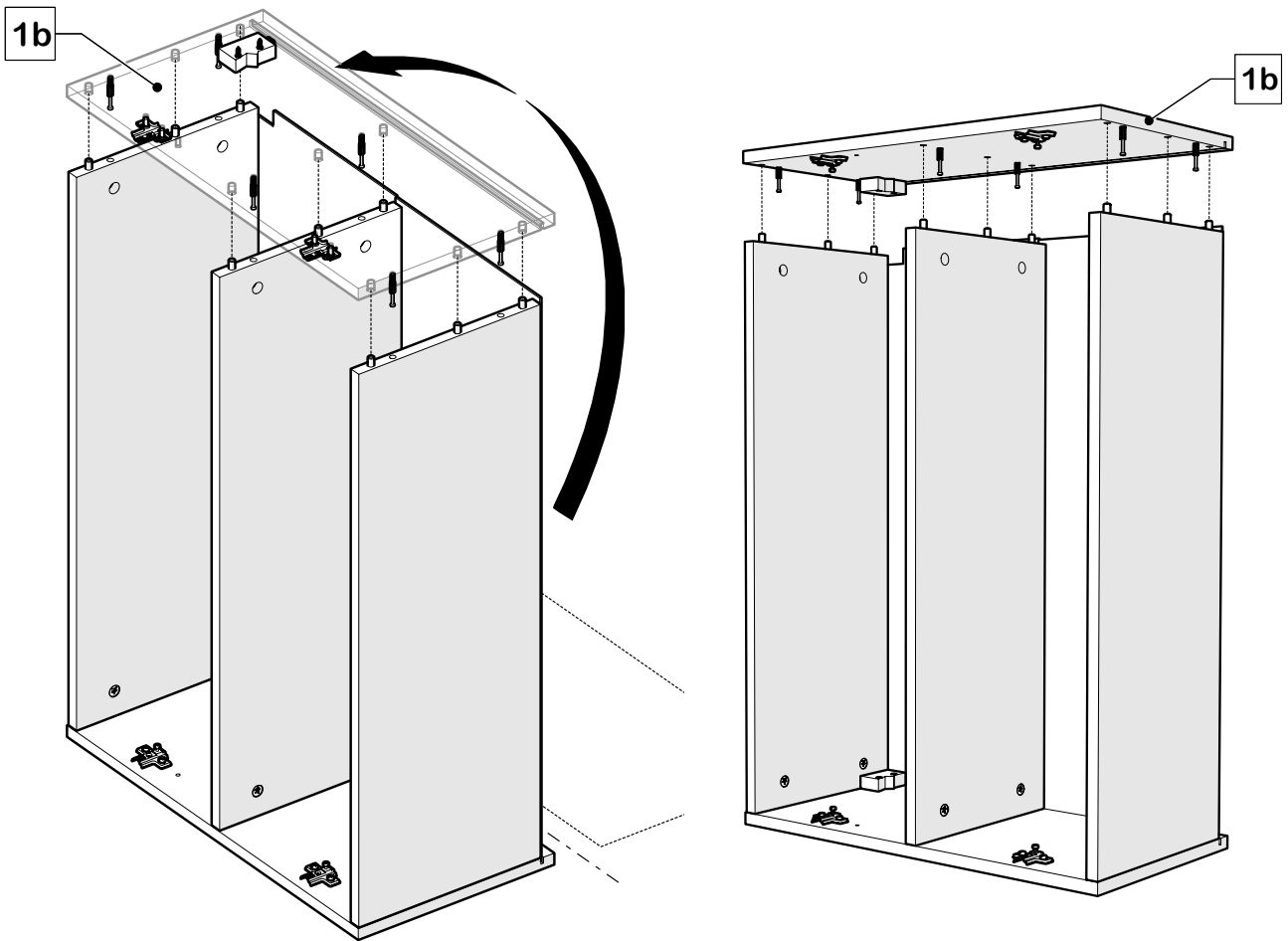


5.

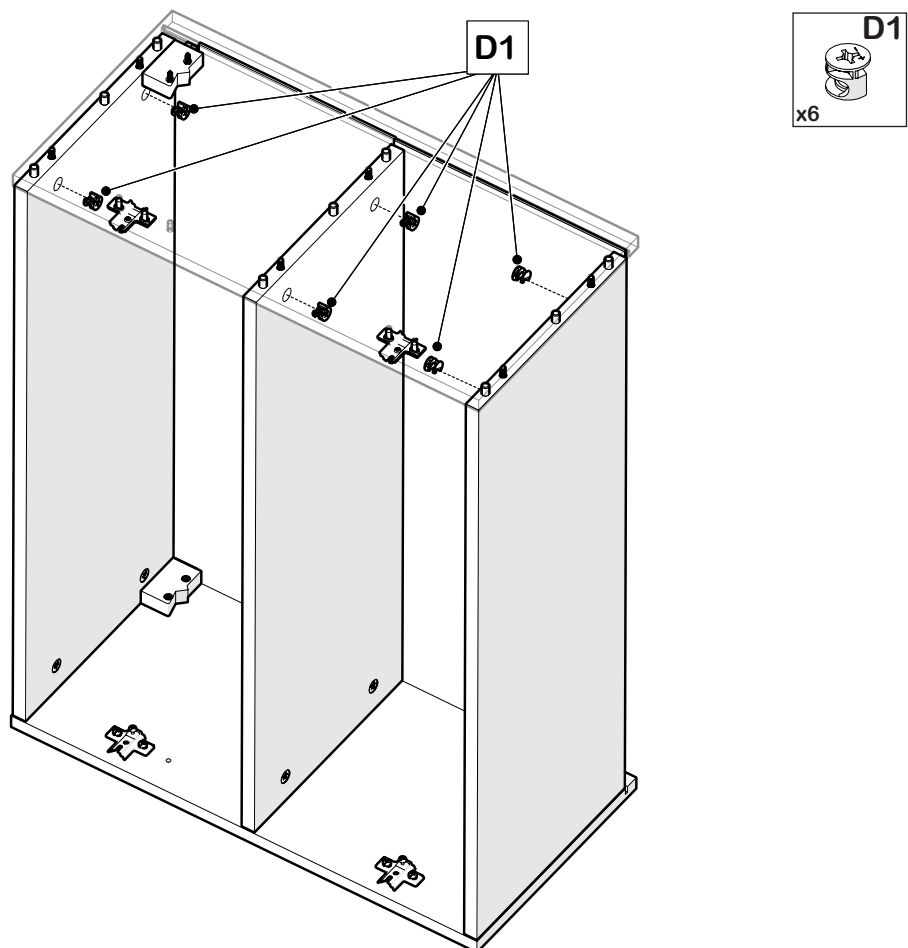


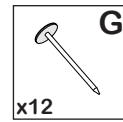
6.

7.

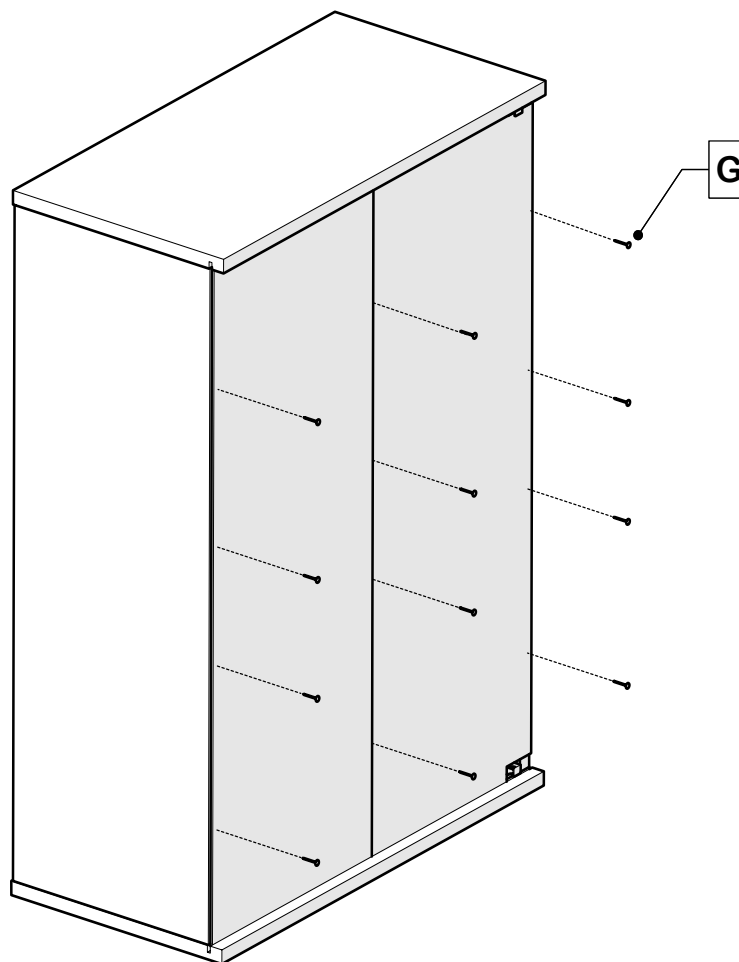


8.

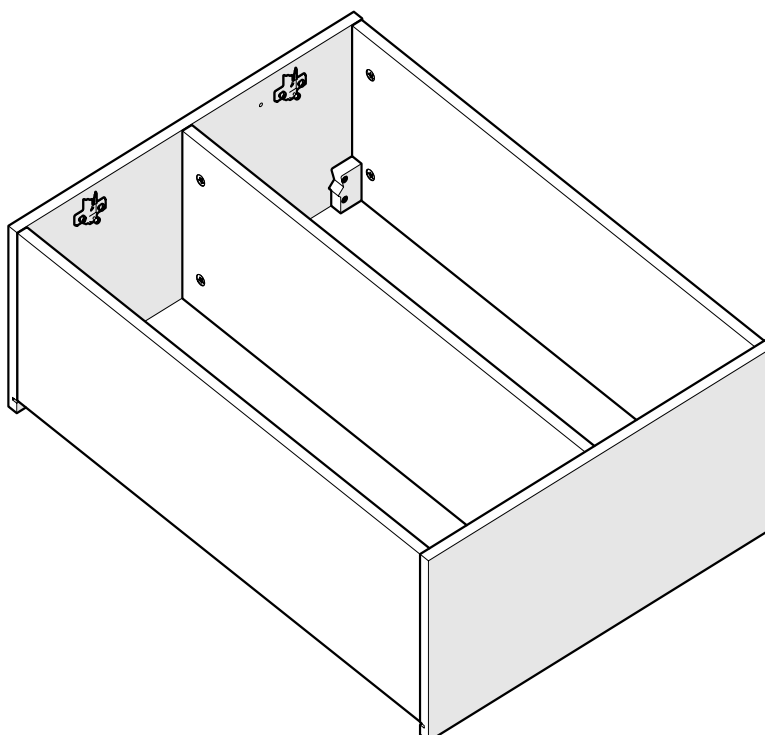




9.

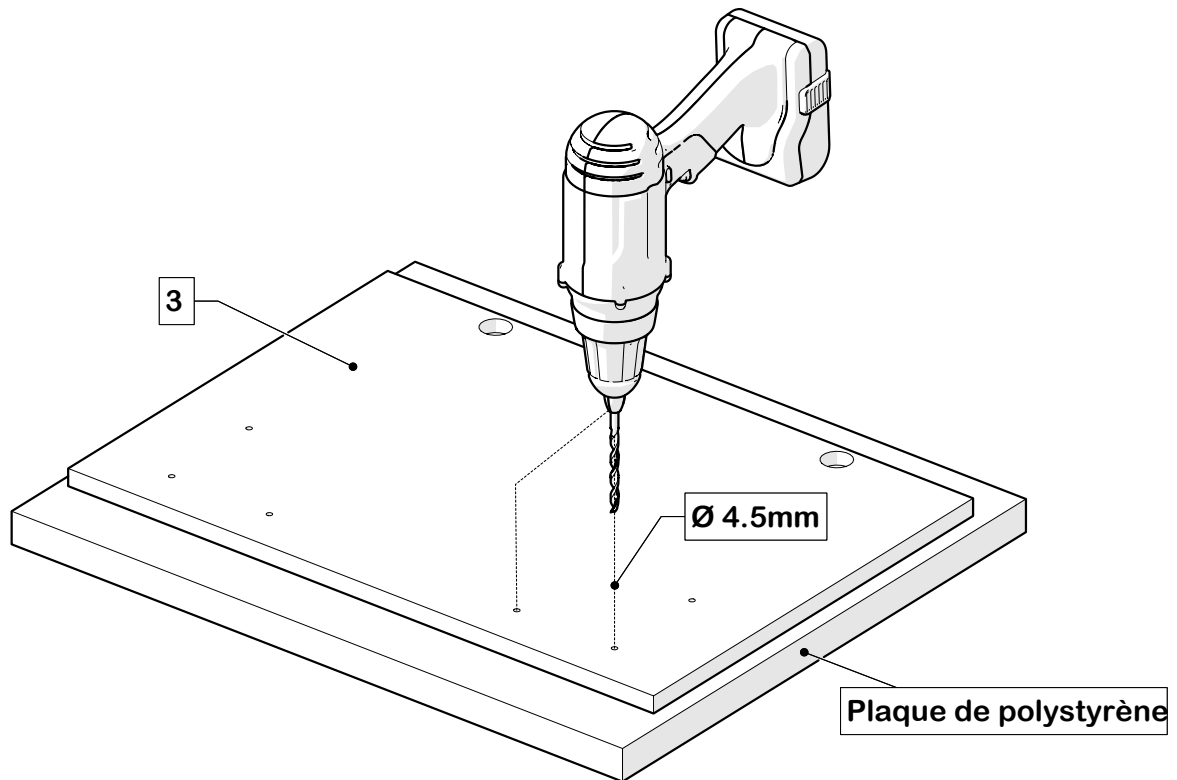


10.



Montage porte

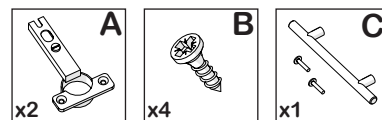
11.



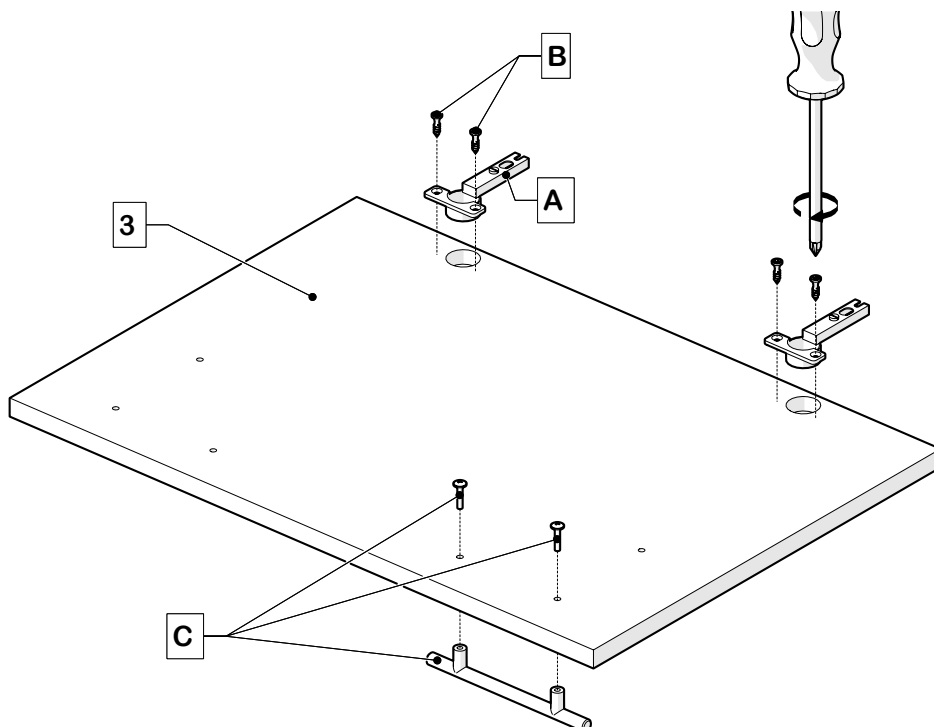
Vous pouvez vous servir du polystyrène se trouvant des les cartons d'emballage du meuble.

Les pièces N°3 sont identiques et symétriques. Les pré-perçages vous permettent de choisir la position des poignées, horizontales ou verticales.

Percer avec précaution pour ne pas endommager la laque de finition lors du débouchage.

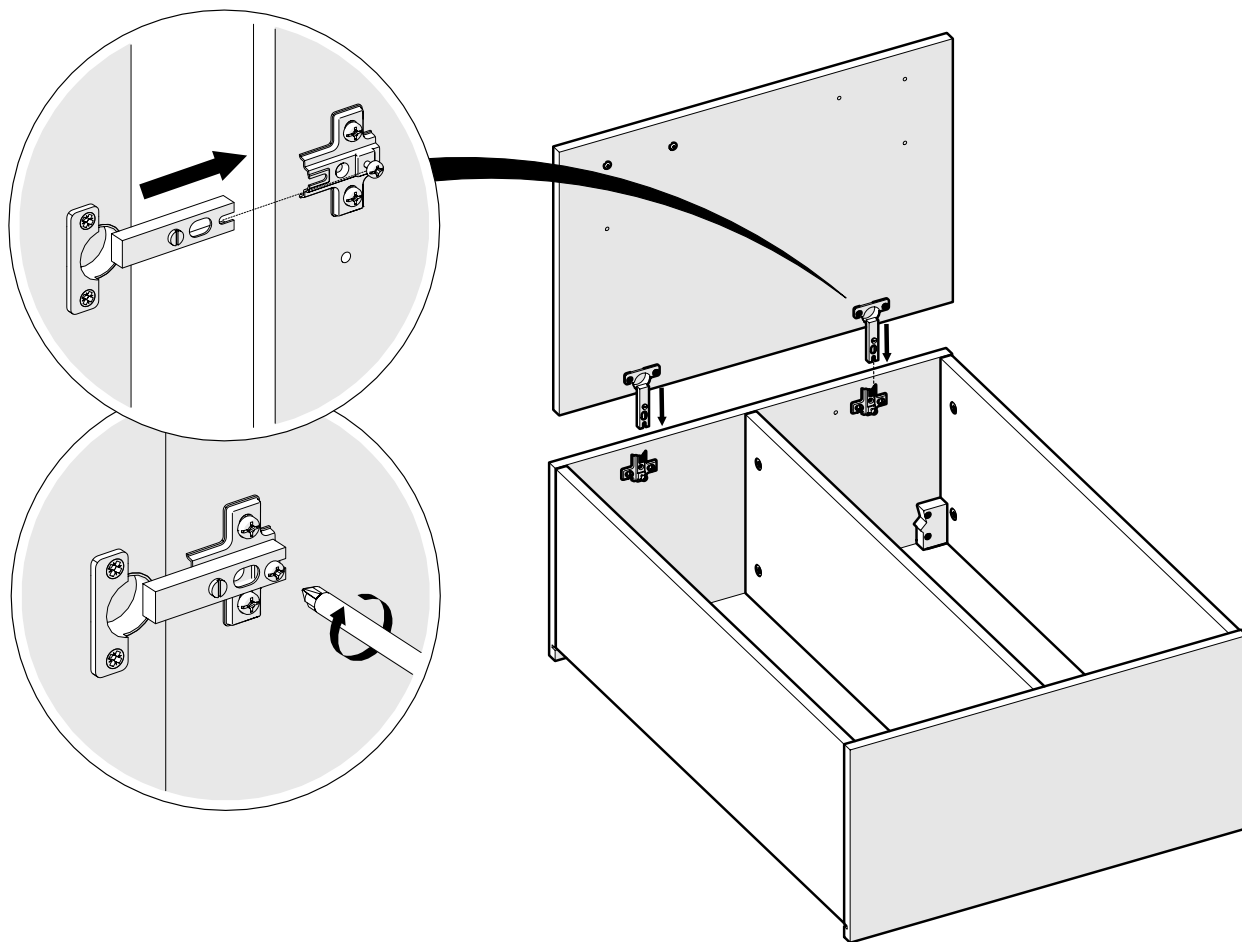


12.



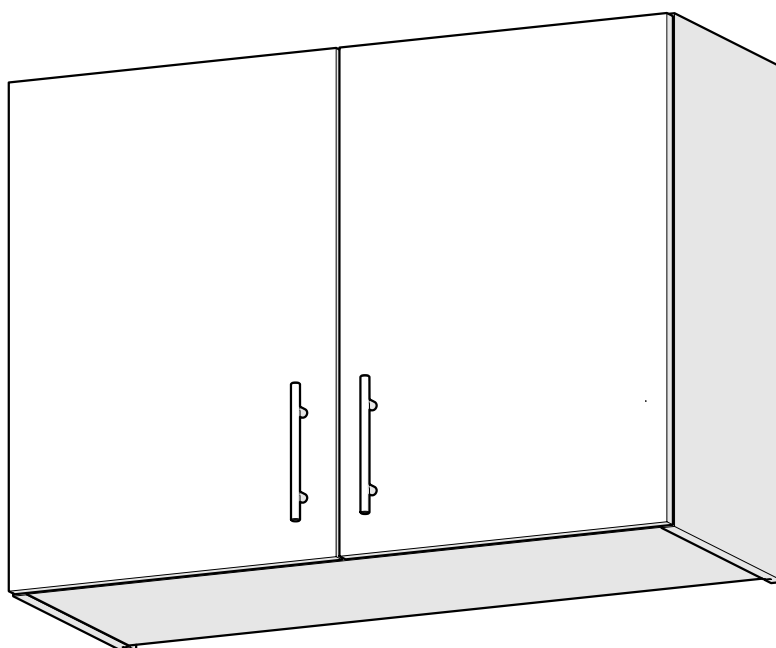
Répéter l'opération 11 et 12 pour le montage de la porte droite.
Attention la position de la poignée sera à l'opposé.

13.



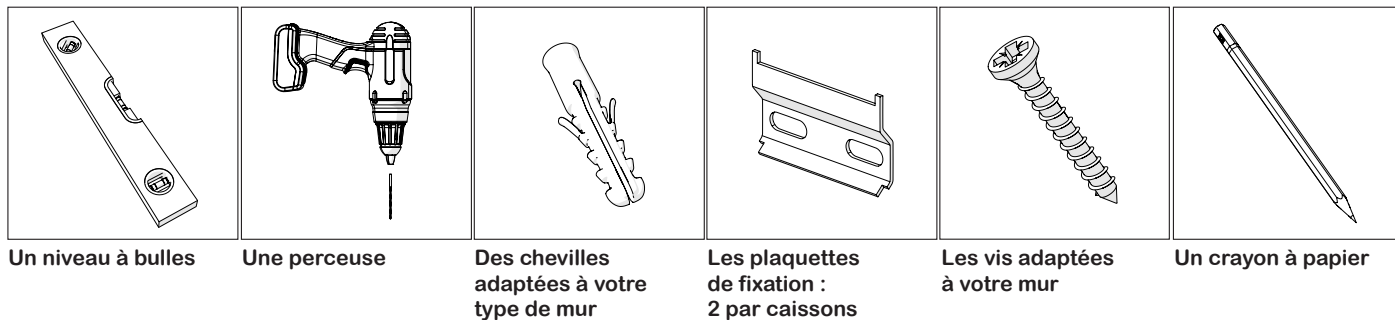
Répéter l'opération 13 pour le montage de la porte droite sur le caisson.

14.



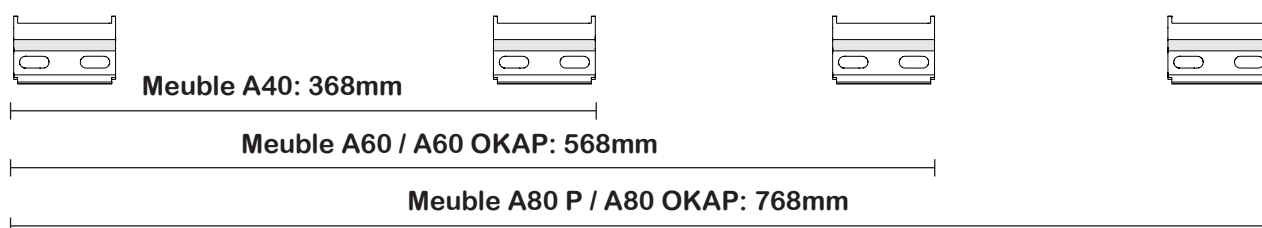
Fixation des meubles hauts.

Matériel requis :

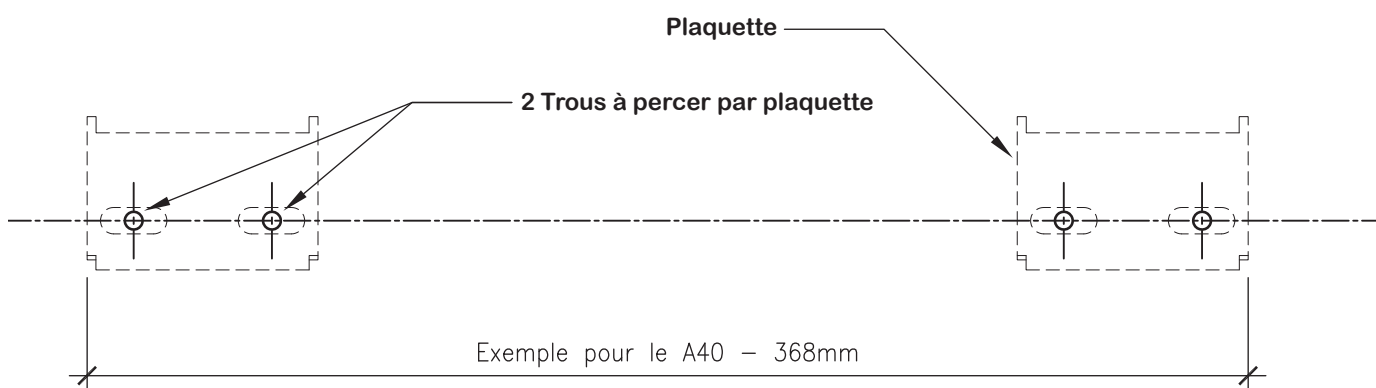


Renseignez-vous dans un magasin de bricolage auprès d'un vendeur en lui précisant la nature de votre mur. Le type de chevilles et vis varie selon si votre mur est en béton, briques, plaques de plâtre...

Espacement des plaquettes selon la largeur des meubles :

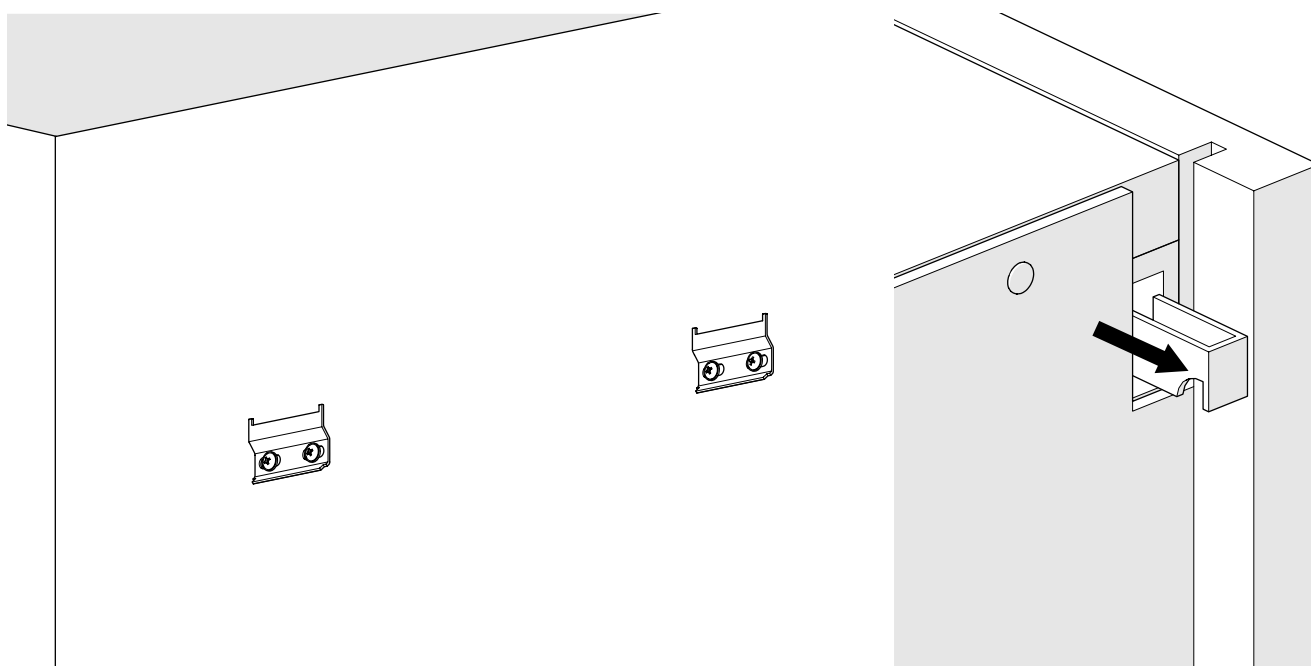


1. A l'aide d'un crayon et d'un niveau à bulles, tracer l'emplacement des trous des plaquettes de fixation à la hauteur souhaitée et en les espaçant en fonction du meuble que vous allez accrocher.
 - Voir ci dessus pour les largeurs de meubles correspondantes

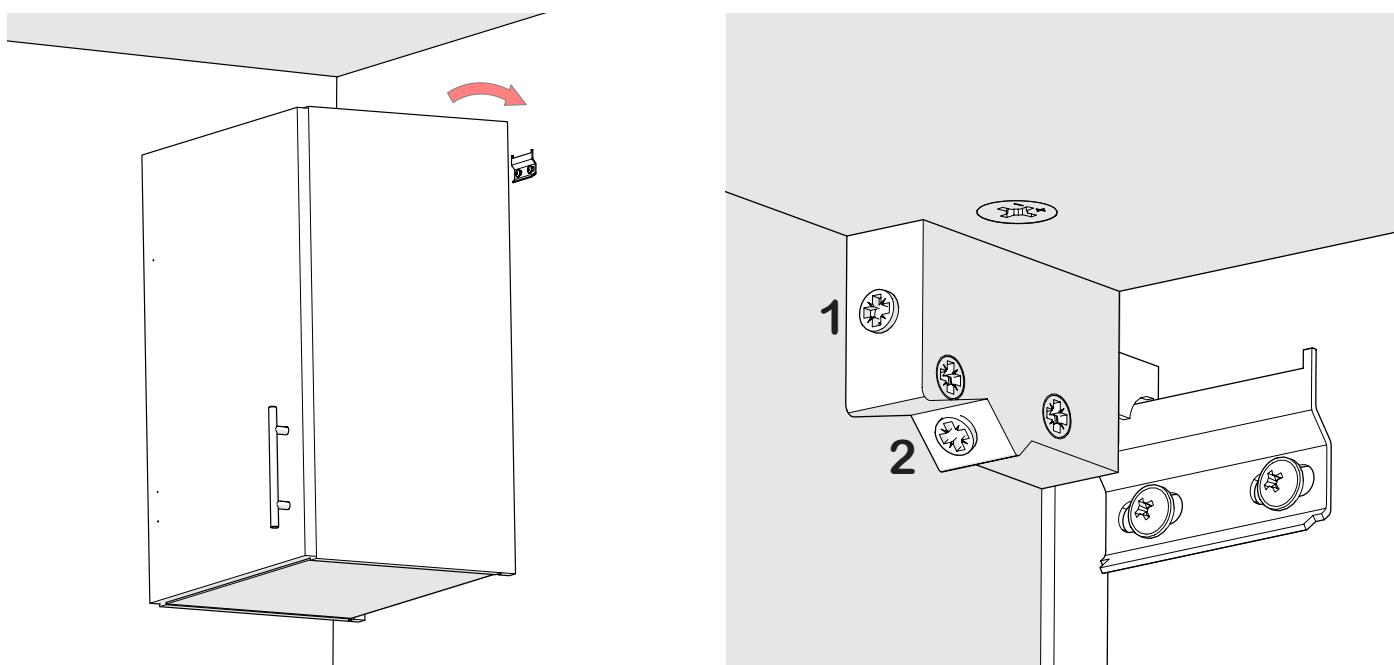


2. Percer tous les trous en utilisant une mèche adaptée à votre mur. Placer les chevilles dans les trous. Il ne faut pas qu'elles dépassent du mur.

- 3.** Une fois toutes vos plaquettes fixées avec les vis adaptées, faites ressortir les griffes de fixation du meuble en dévissant la vis horizontale des boîtiers intérieurs.



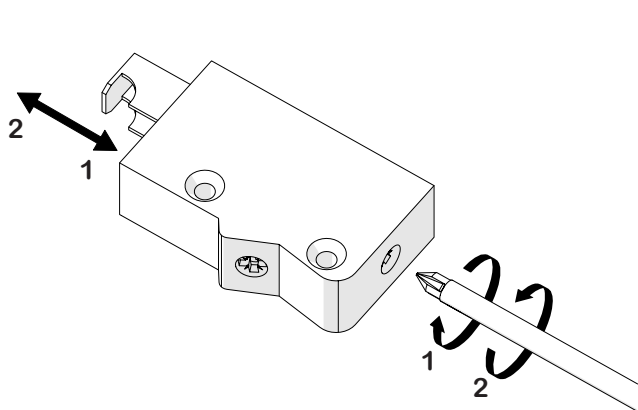
- 4.** Venez positionner votre meuble de cuisine sur les attaches murales, et dans un second temps, régler la vis 1 pour rapprocher le meuble du mur et la vis 2 pour régler son horizontalité en vous servant du niveau à bulles en le posant sur le dessus du meuble.



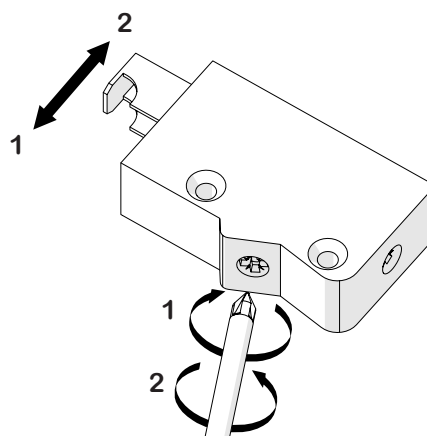
Vous trouverez plus de précisions sur le réglage des boîtiers et des portes sur la feuille «Réglages des meubles hauts»

Réglage des meubles hauts

Réglage en profondeur

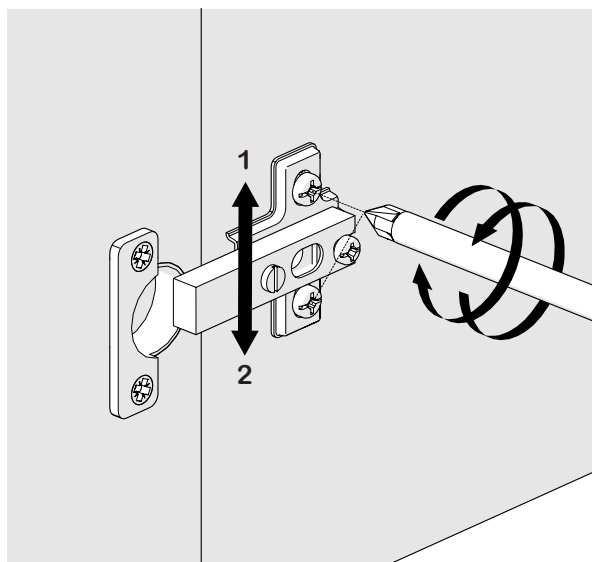
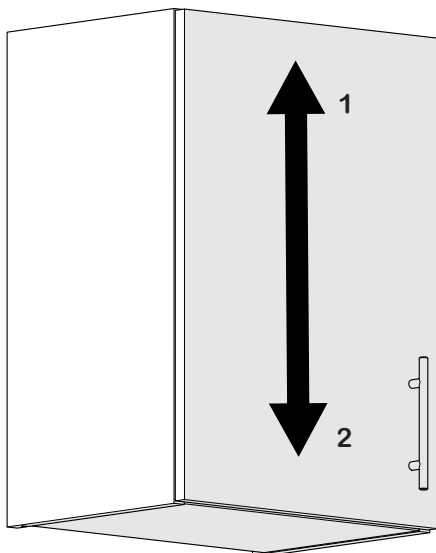


Réglage en hauteur

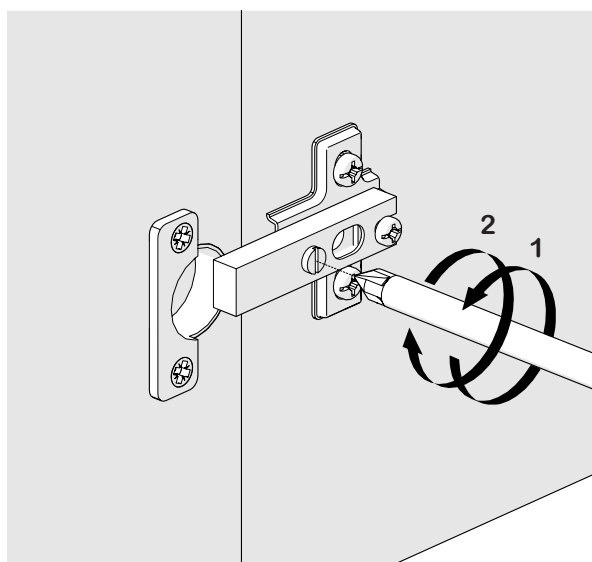
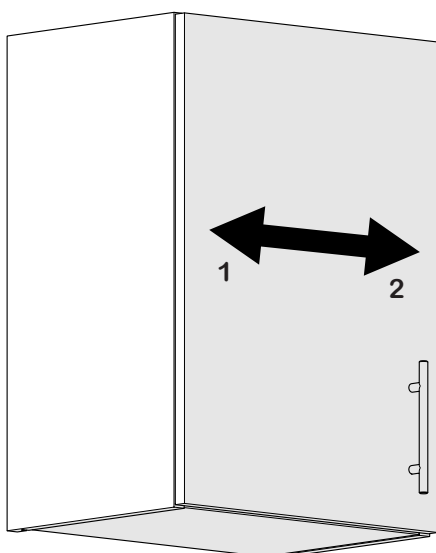


Réglage des portes

Réglage verticale en agissant sur l'ensemble de la charnière.



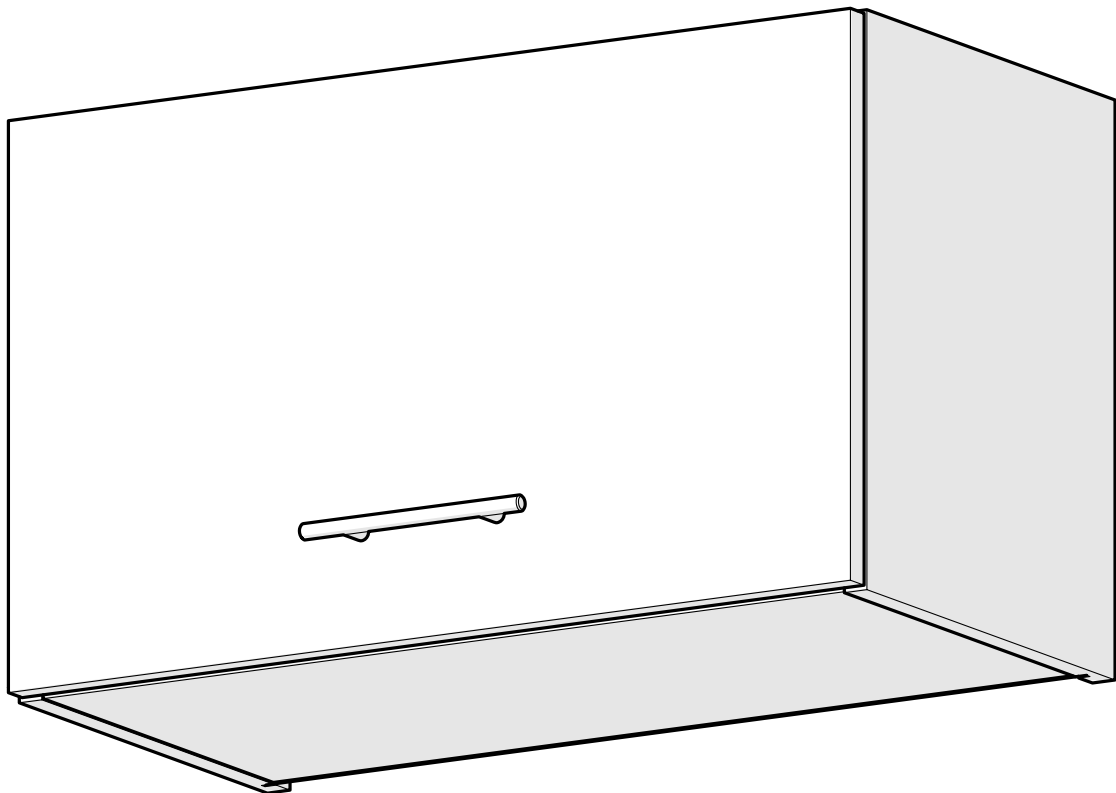
Réglage horizontale.



NOTICE DE MONTAGE

MEUBLE HAUT DE CUISINE 60cm

Montage A60 OKAP - Porte horizontale





FRANÇAIS

Information importante

A lire attentivement.

Conserver ces informations pour un usage ultérieur.

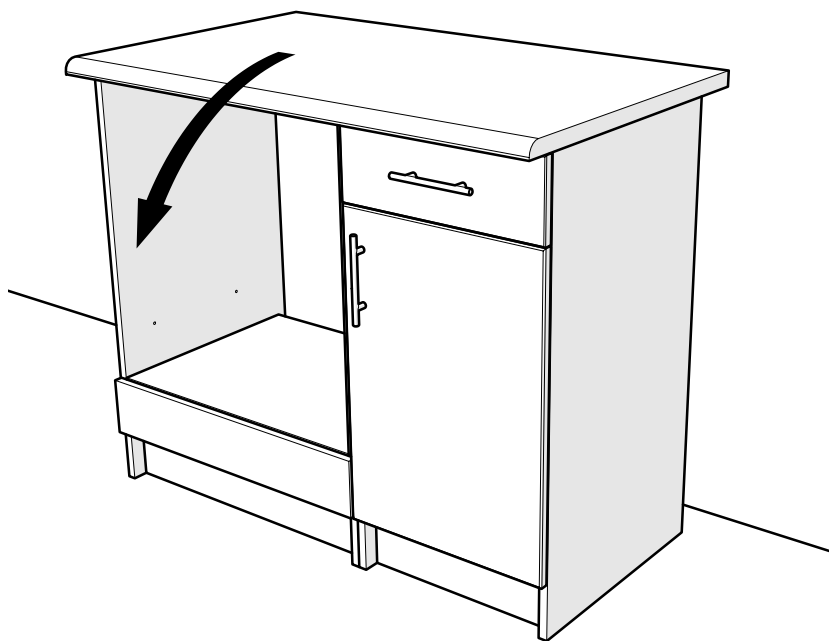
AVERTISSEMENT

Risque de blessure grave en cas de chute du meuble. Pour éviter que le meuble ne bascule, il faut le fixer au mur de façon permanente.

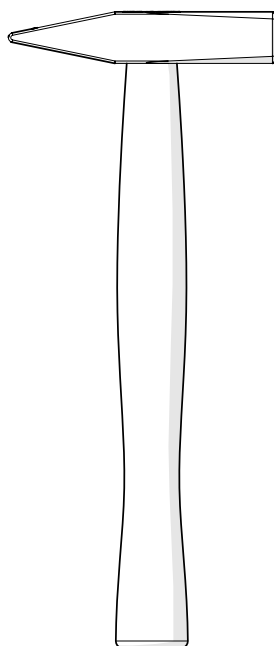
Les fixations ne sont pas incluses car leur choix dépend du matériau du mur sur lequel est fixé le meuble. Utilisez des fixations adaptées au matériau du mur. Pour obtenir des conseils sur les fixations à utiliser, adressez-vous à un revendeur spécialisé.

Recommandations de sécurité :

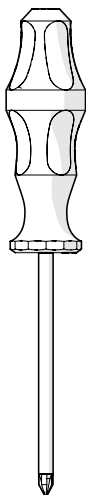
- Placez les objets les plus lourds dans les tiroirs du bas.
- Évitez que des enfants ne grimpent ou ne s'accrochent sur les tiroirs, les portes ou les tablettes.



Outils nécessaires au montage du meuble

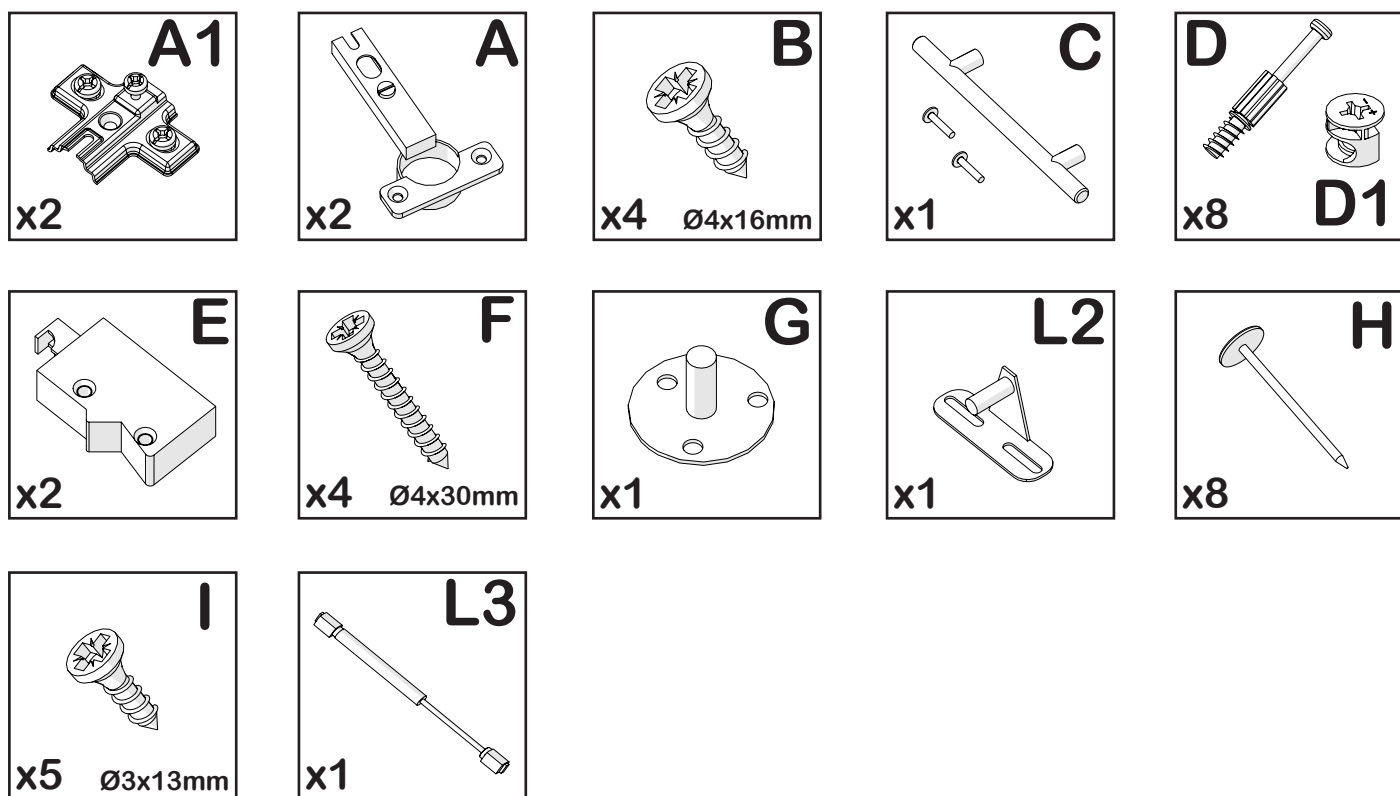


Marteau



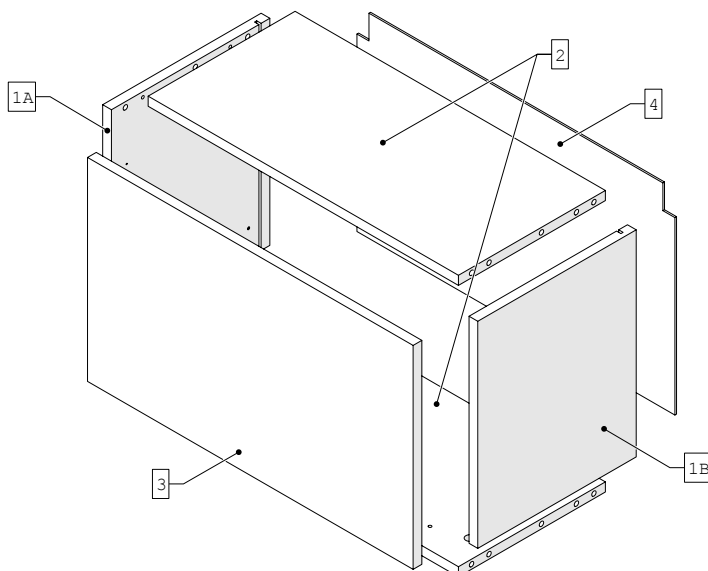
Tournevis
Cruciforme

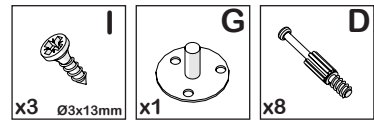
Listing des pièces de quincaillerie



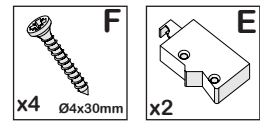
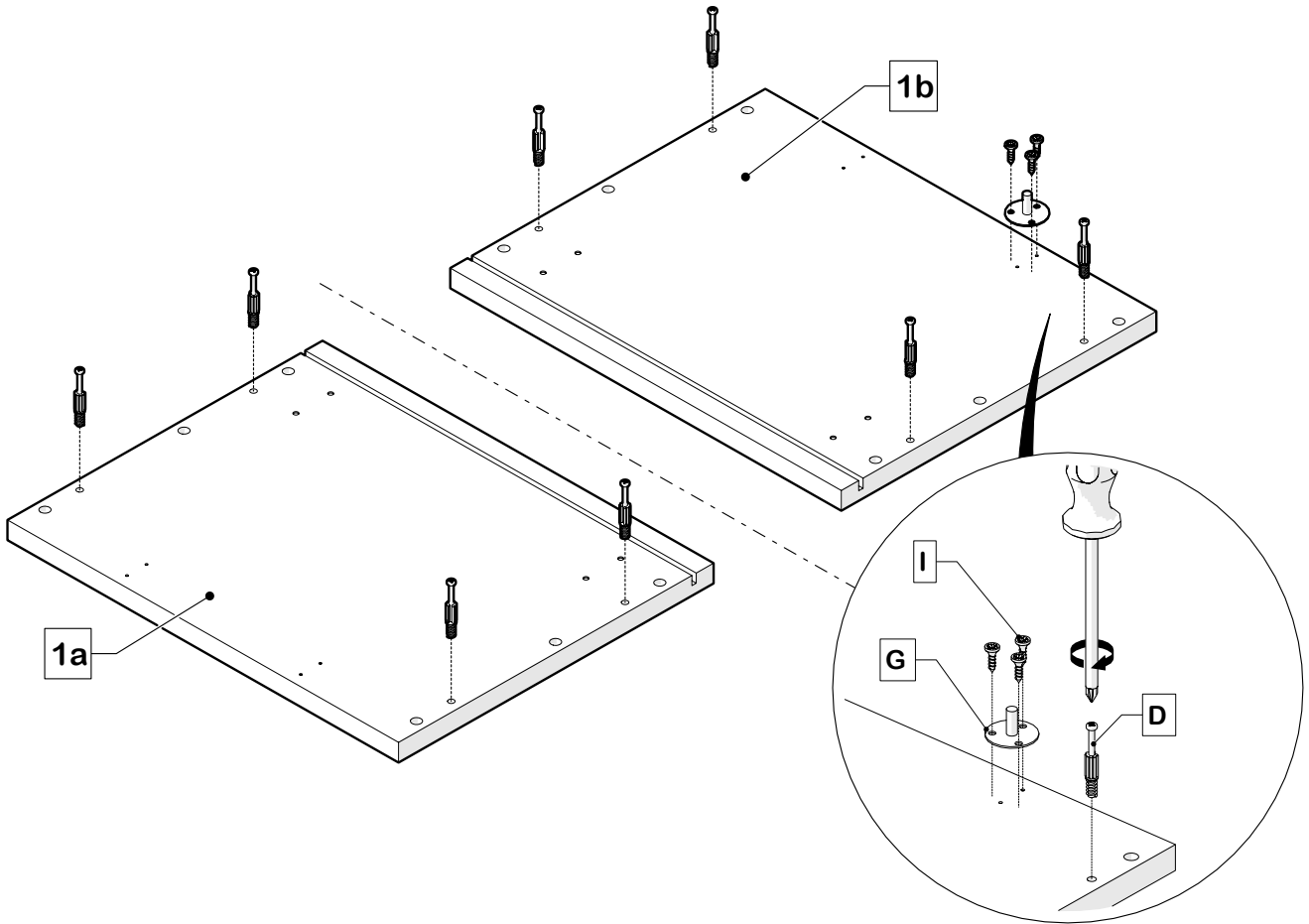
Listing des pièces de menuiserie

MEUBLE A60 OKAP		
N°	Dimensions des pièces en mm	
1A	x1	360 X 290
1B	x1	360 X 290
2	x2	568 X 269
3	x1	355 X 596
4	x1	357 X 582

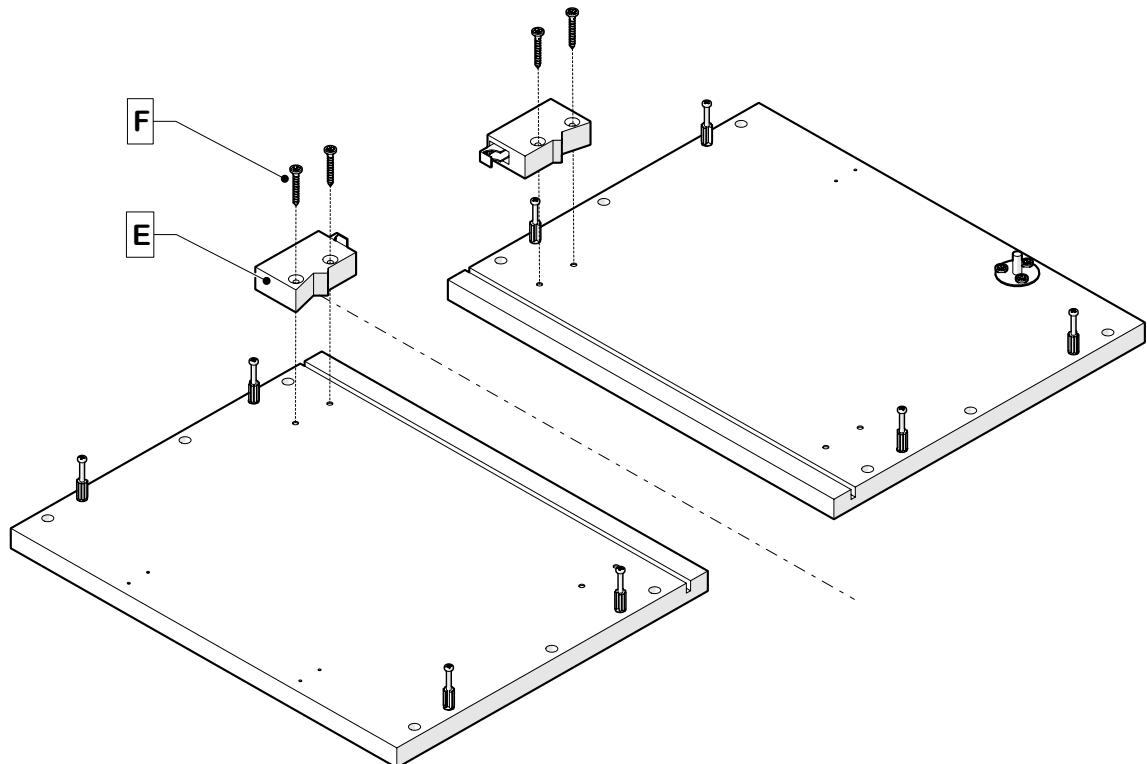


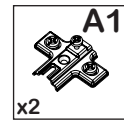


1.

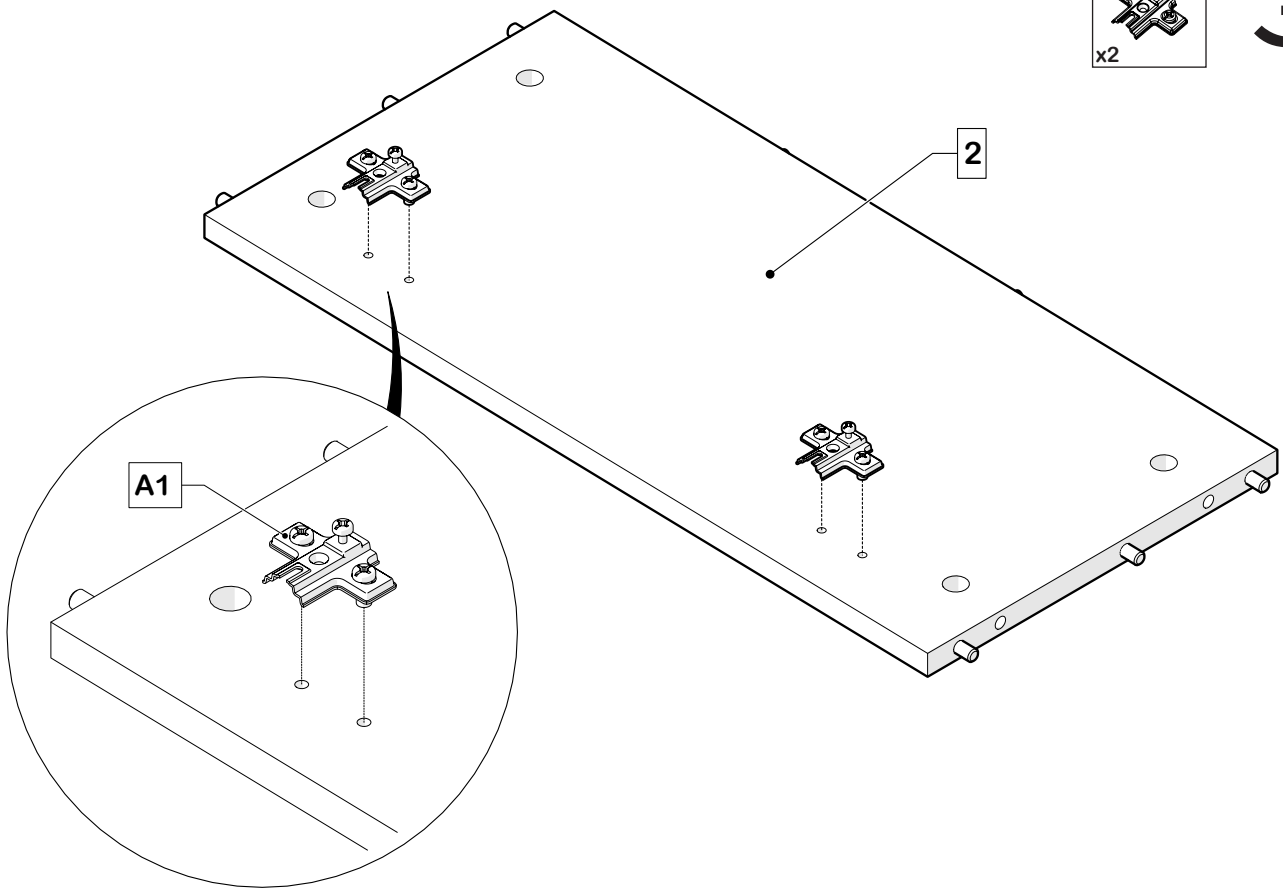


2.

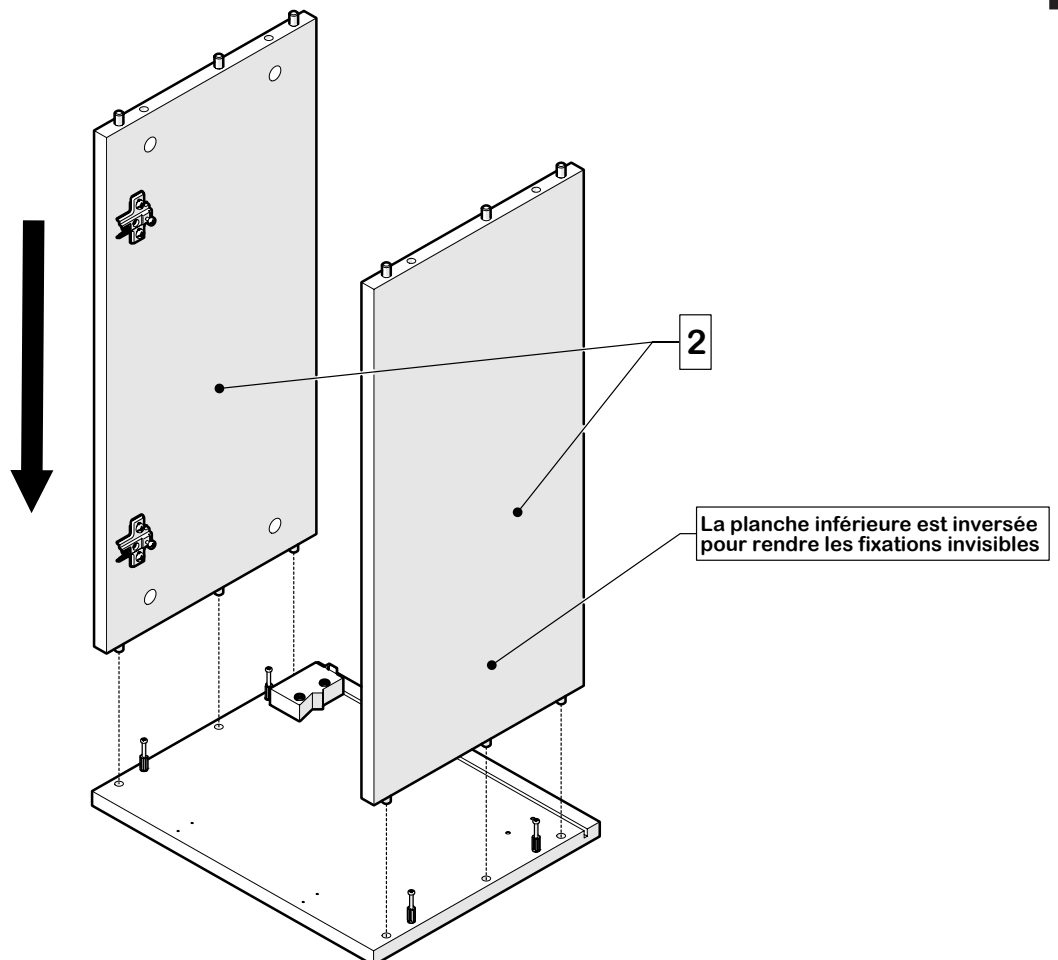


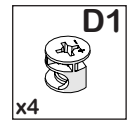


3.

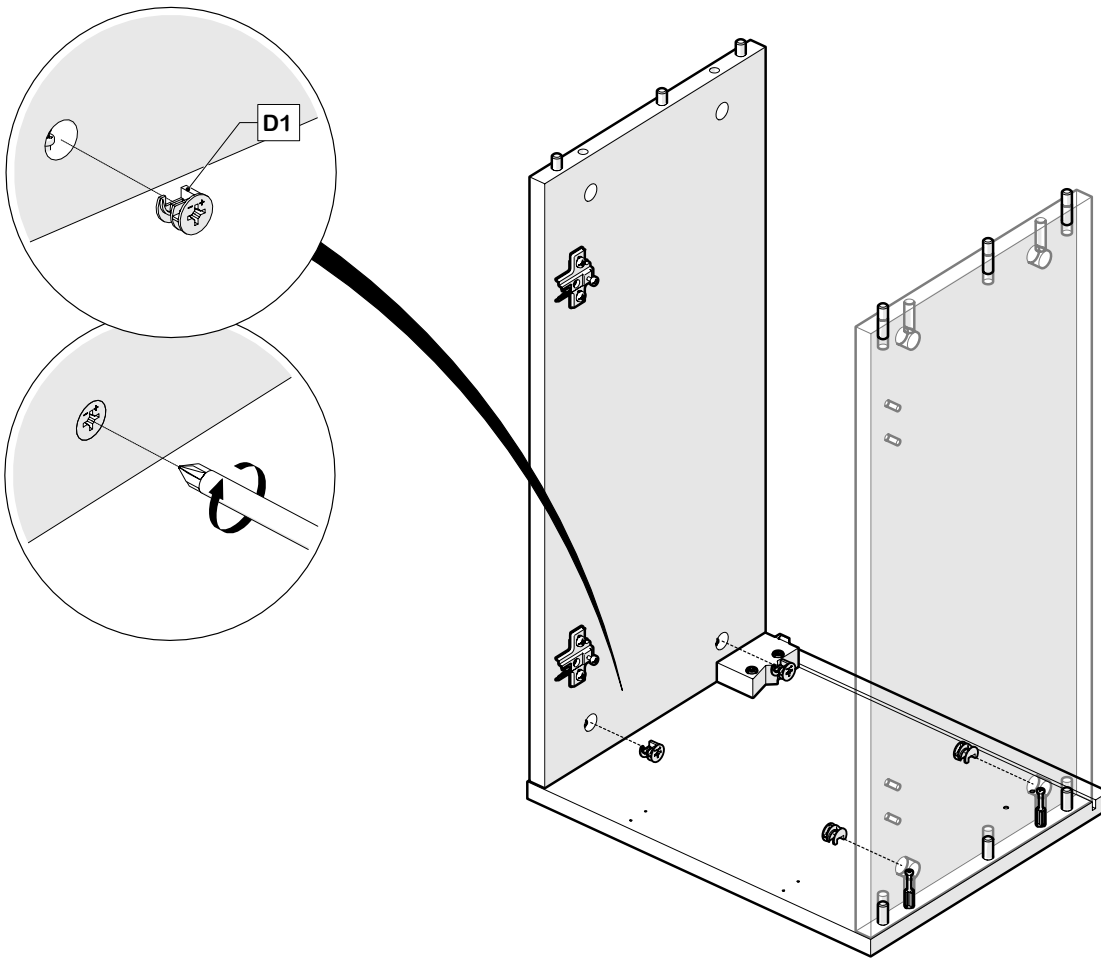


4.

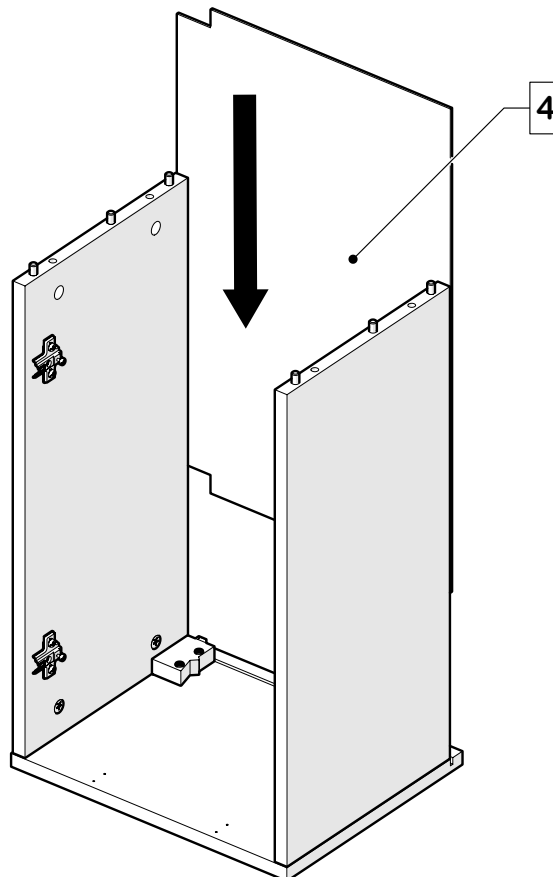




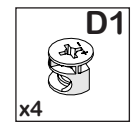
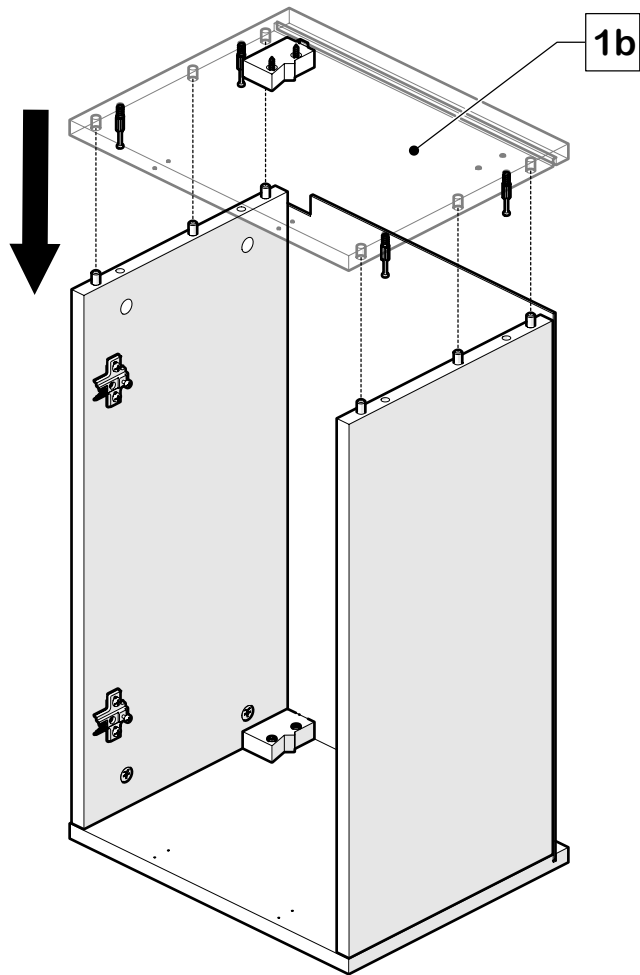
5.



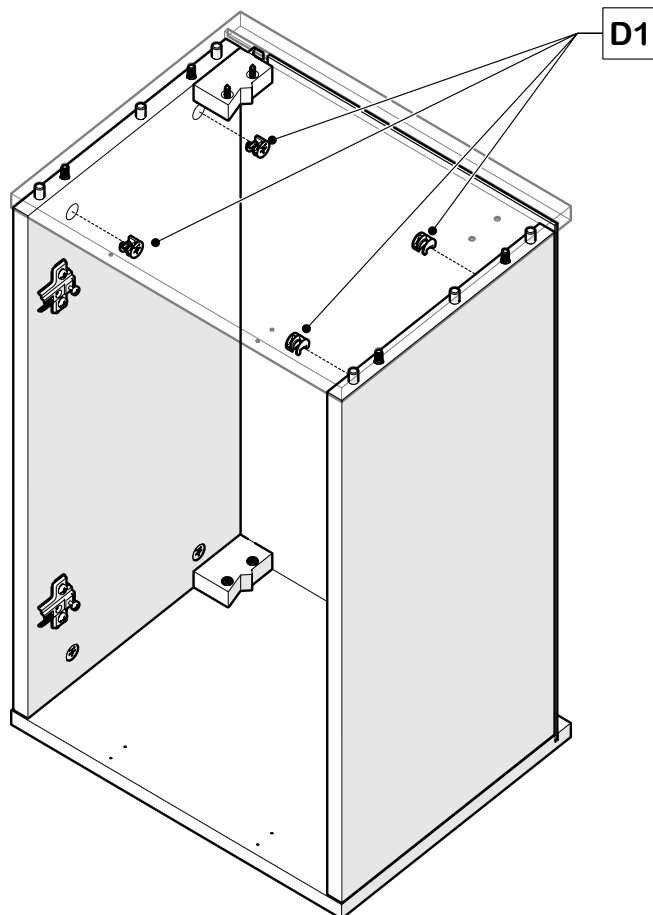
6.

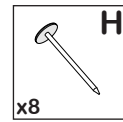


7.

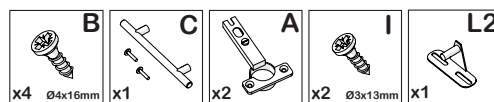
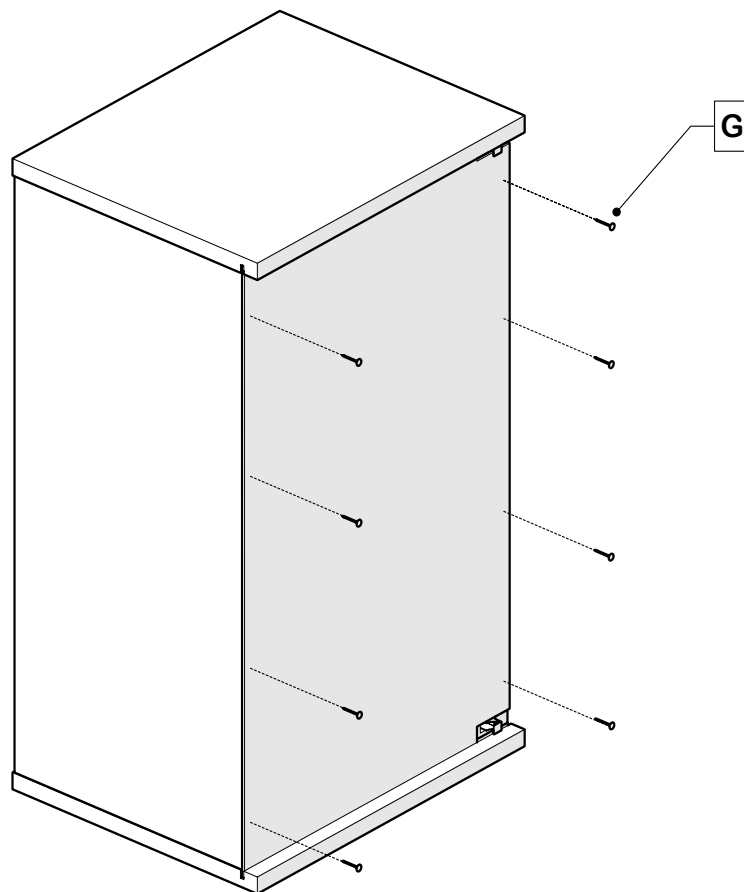


8.

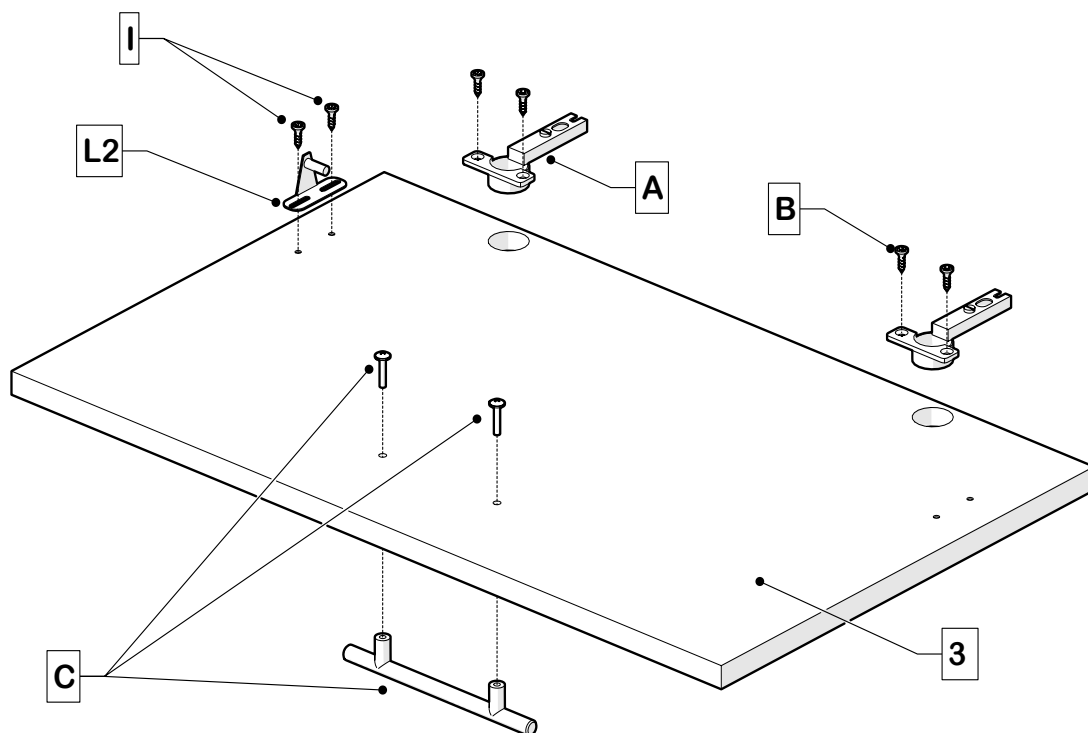




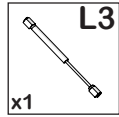
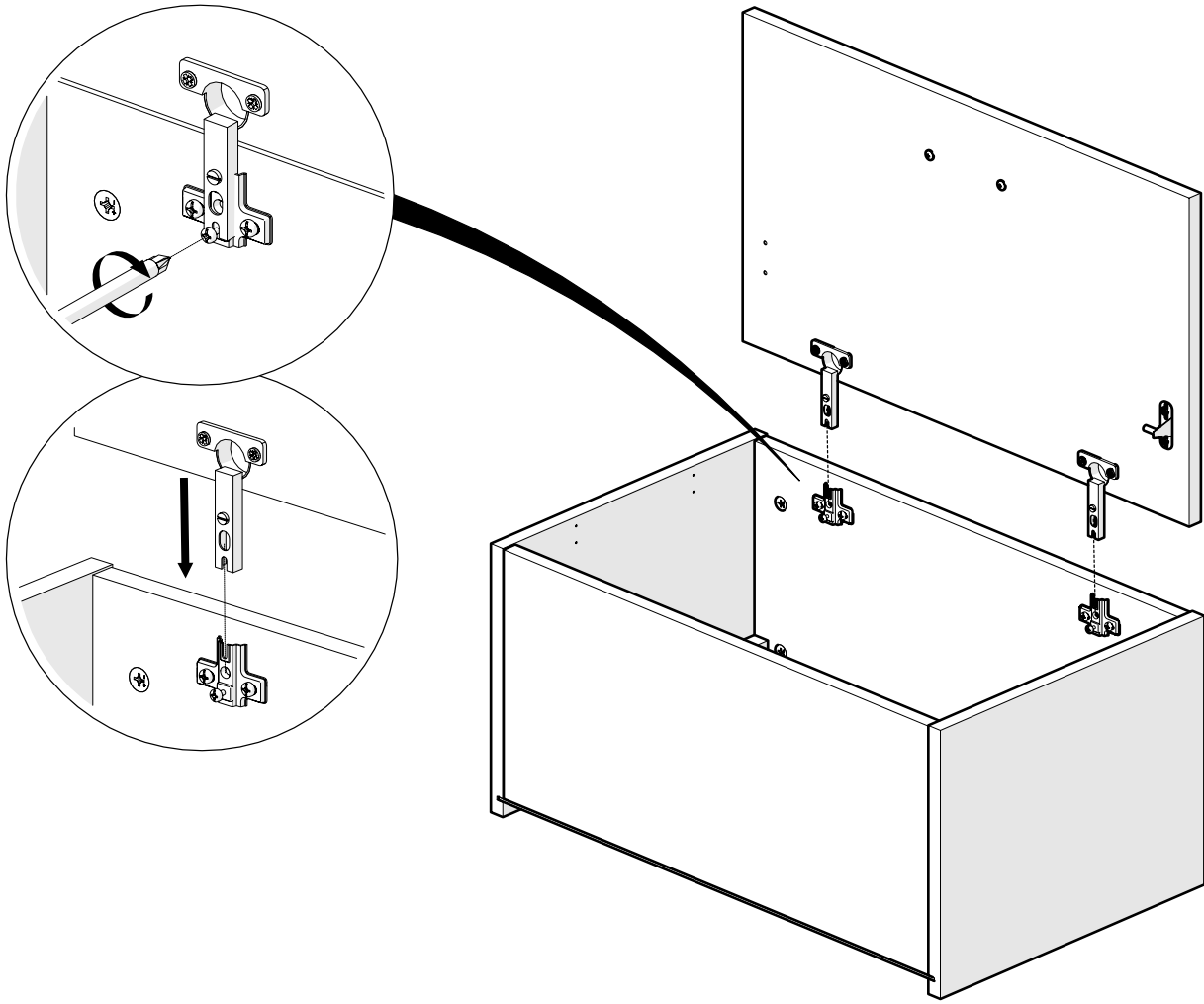
9.



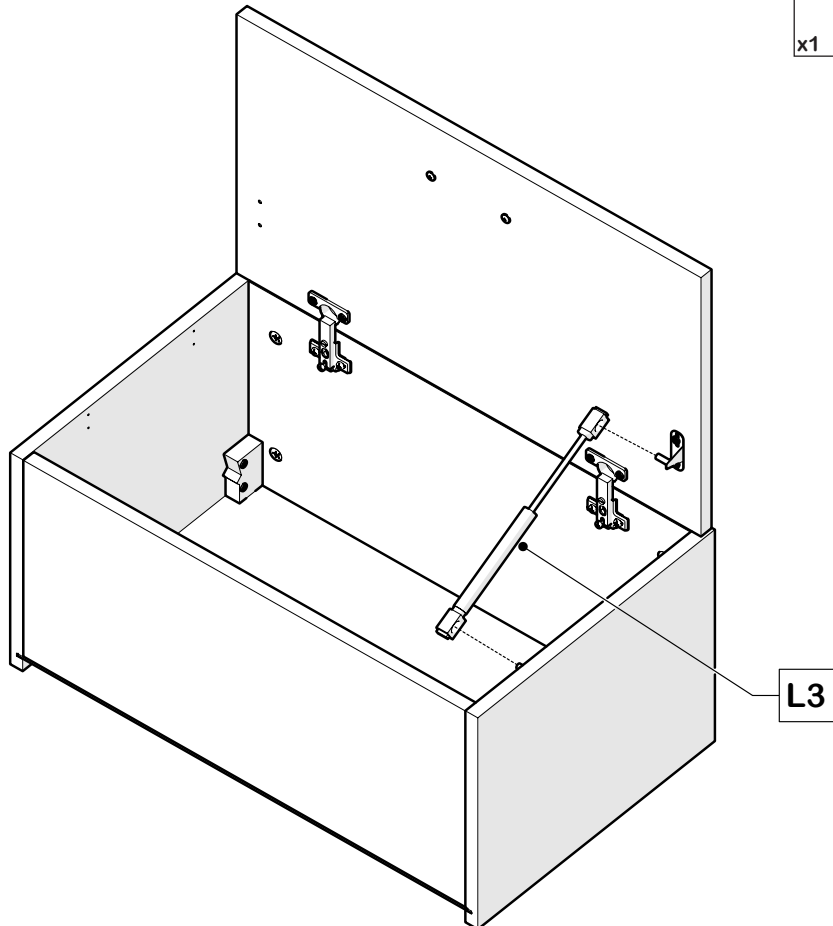
10.



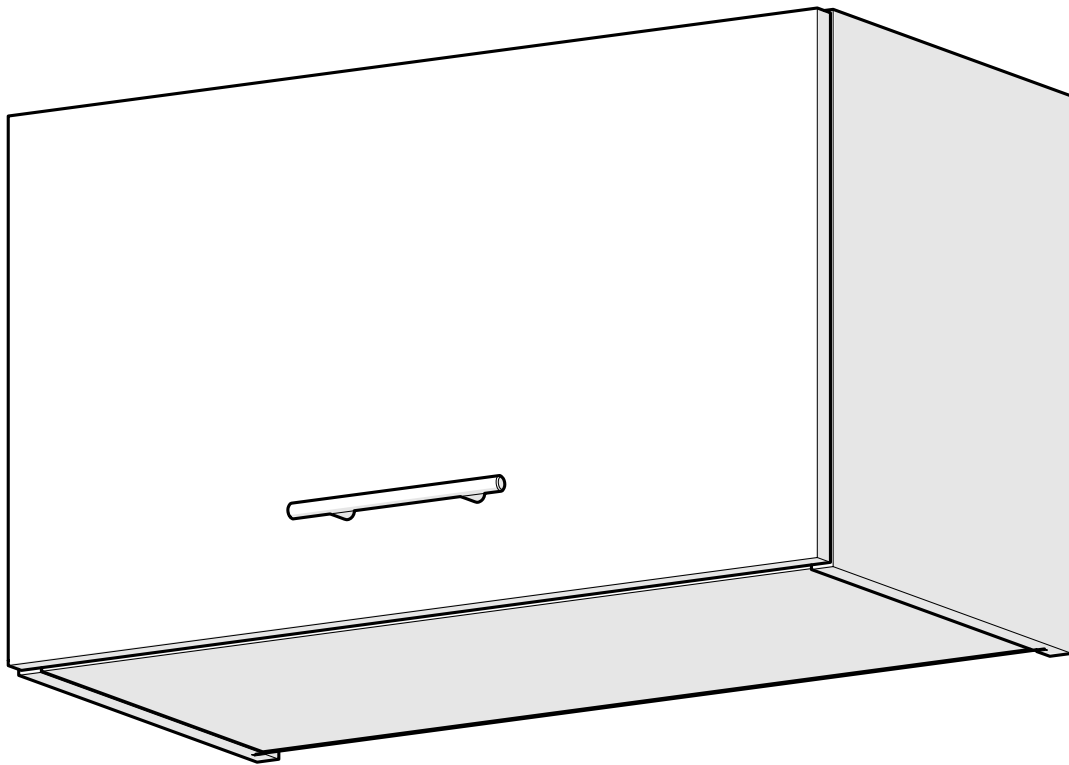
11.



12.

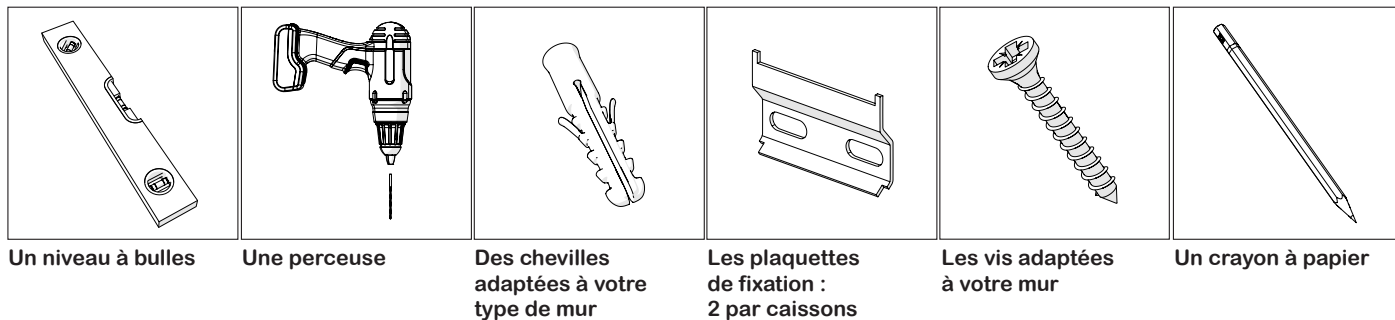


13.



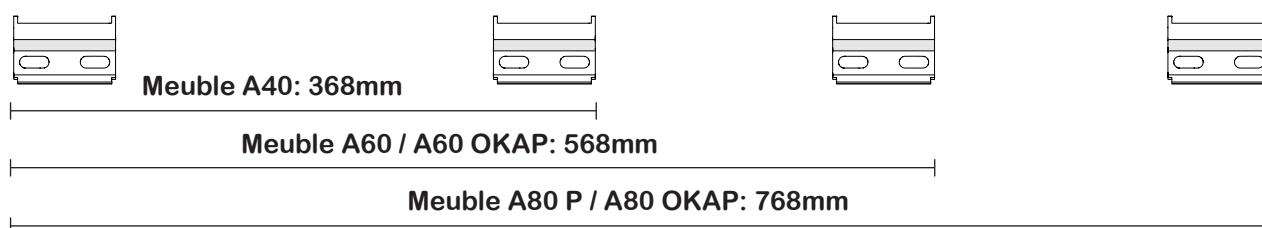
Fixation des meubles hauts.

Matériel requis :

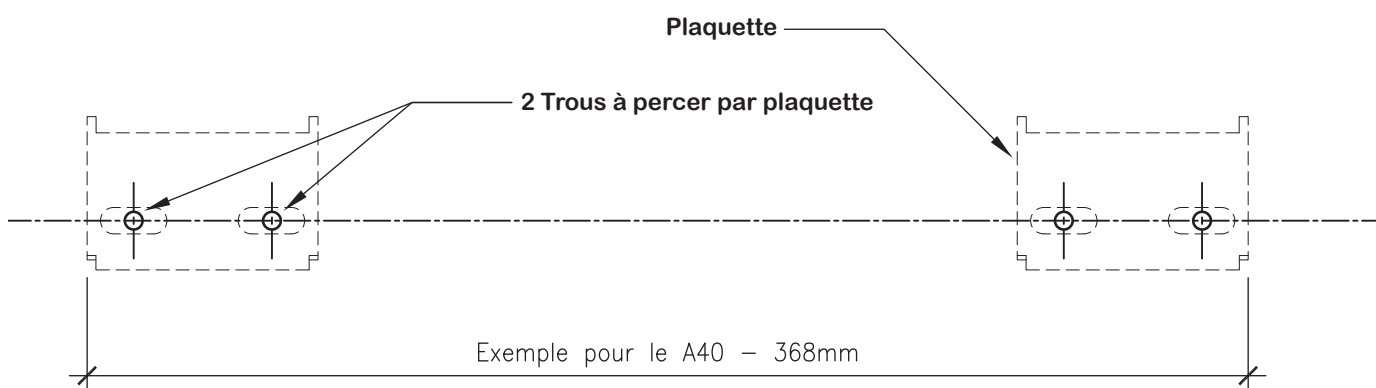


Renseignez-vous dans un magasin de bricolage auprès d'un vendeur en lui précisant la nature de votre mur. Le type de chevilles et vis varie selon si votre mur est en béton, briques, plaques de plâtre...

Espacement des plaquettes selon la largeur des meubles :

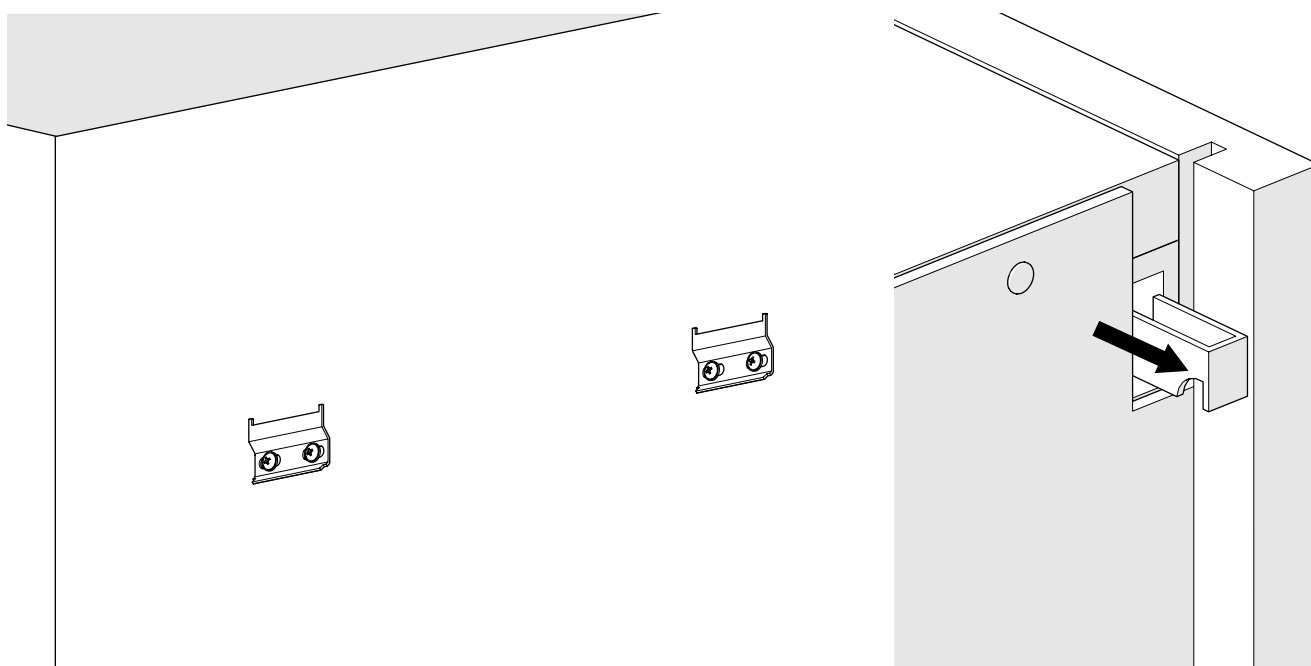


1. A l'aide d'un crayon et d'un niveau à bulles, tracer l'emplacement des trous des plaquettes de fixation à la hauteur souhaitée et en les espaçant en fonction du meuble que vous allez accrocher.
 - Voir ci dessus pour les largeurs de meubles correspondantes

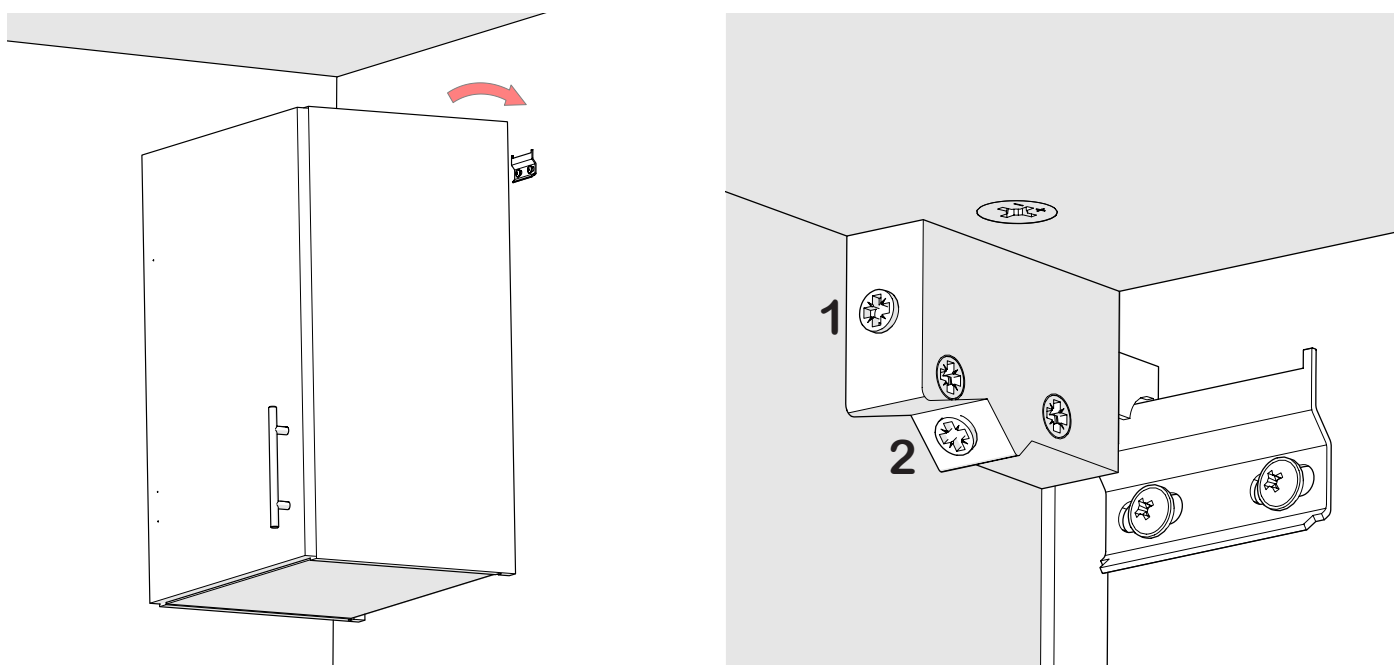


2. Percer tous les trous en utilisant une mèche adaptée à votre mur. Placer les chevilles dans les trous. Il ne faut pas qu'elles dépassent du mur.

- 3.** Une fois toutes vos plaquettes fixées avec les vis adaptées, faites ressortir les griffes de fixation du meuble en dévissant la vis horizontale des boîtiers intérieurs.



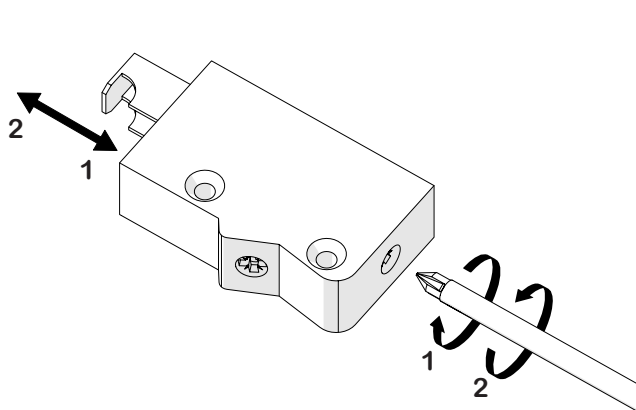
- 4.** Venez positionner votre meuble de cuisine sur les attaches murales, et dans un second temps, régler la vis 1 pour rapprocher le meuble du mur et la vis 2 pour régler son horizontalité en vous servant du niveau à bulles en le posant sur le dessus du meuble.



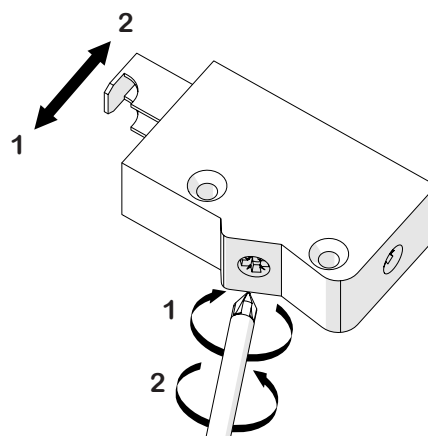
Vous trouverez plus de précisions sur le réglage des boîtiers et des portes sur la feuille «Réglages des meubles hauts»

Réglage des meubles hauts

Réglage en profondeur

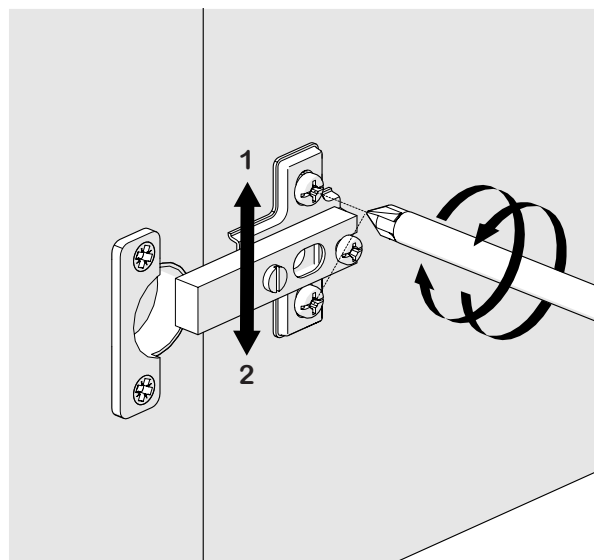
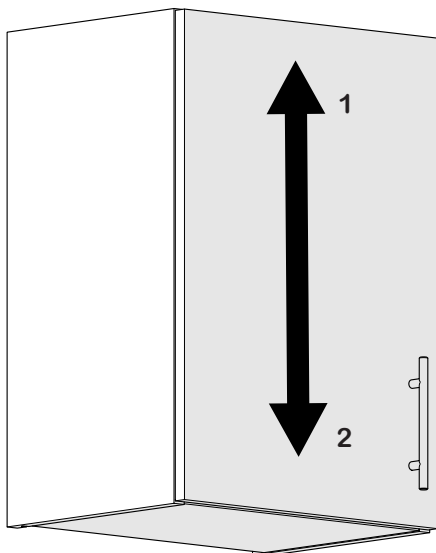


Réglage en hauteur

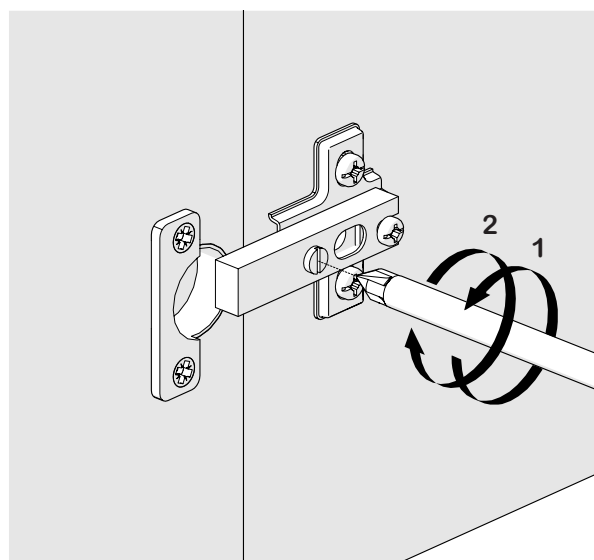
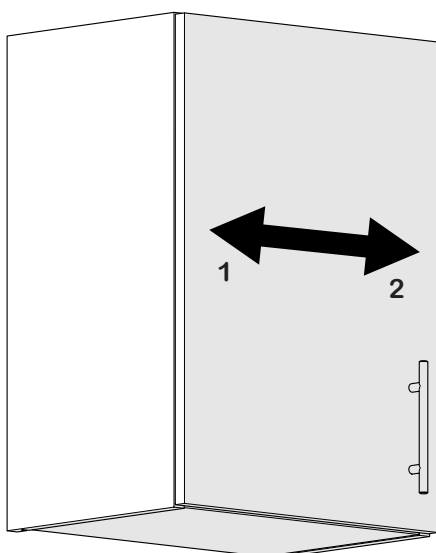


Réglage des portes

Réglage verticale en agissant sur l'ensemble de la charnière.



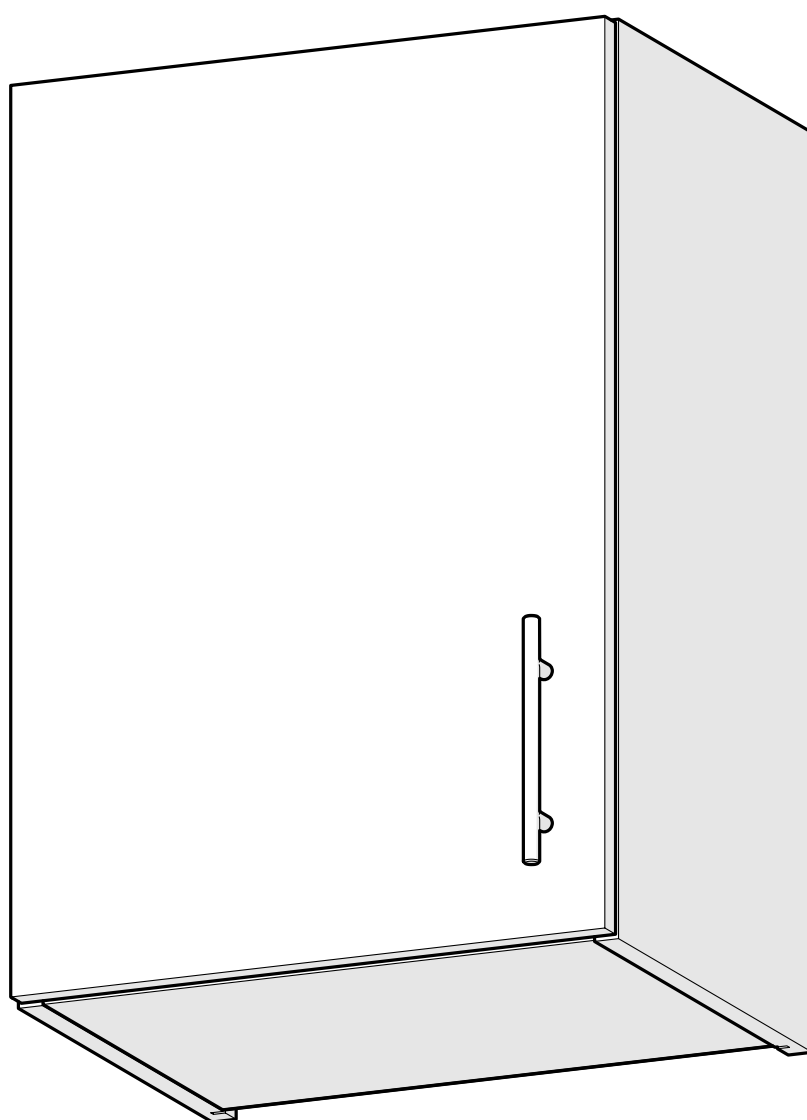
Réglage horizontale.



NOTICE DE MONTAGE

MEUBLE HAUT DE CUISINE 40cm

Montage A40 - 1 Porte verticale





FRANÇAIS

Information importante

A lire attentivement.

Conserver ces informations pour un usage ultérieur.

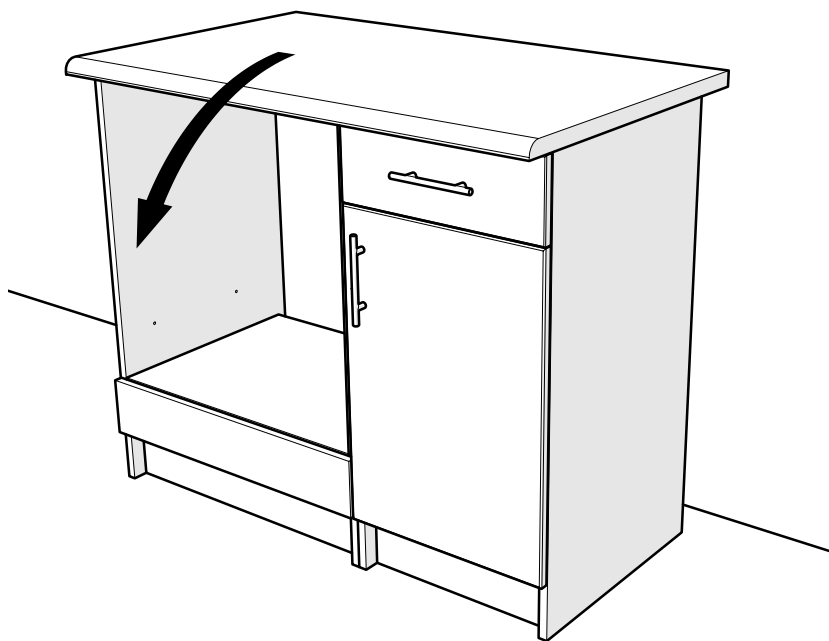
AVERTISSEMENT

Risque de blessure grave en cas de chute du meuble. Pour éviter que le meuble ne bascule, il faut le fixer au mur de façon permanente.

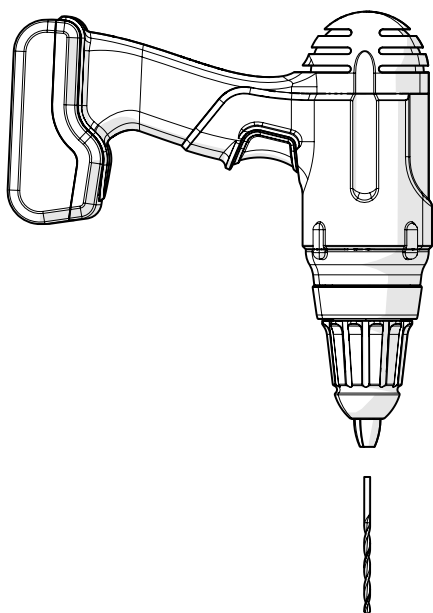
Les fixations ne sont pas incluses car leur choix dépend du matériau du mur sur lequel est fixé le meuble. Utilisez des fixations adaptées au matériau du mur. Pour obtenir des conseils sur les fixations à utiliser, adressez-vous à un revendeur spécialisé.

Recommandations de sécurité :

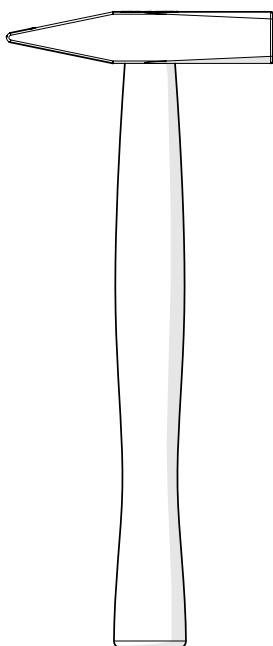
- Placez les objets les plus lourds dans les tiroirs du bas.
- Évitez que des enfants ne grimpent ou ne s'accrochent sur les tiroirs, les portes ou les tablettes.



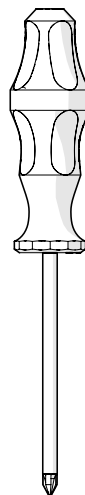
Outils nécessaires au montage du meuble



Perceuse et mèche de Ø 4.5mm

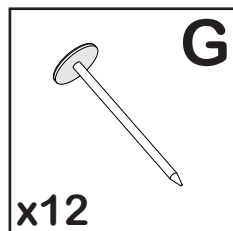
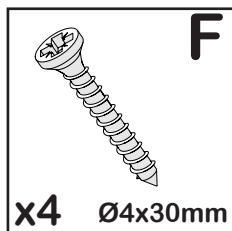
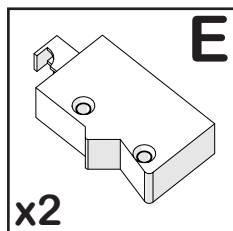
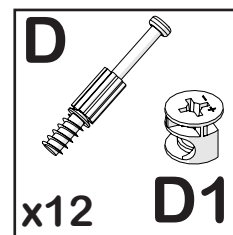
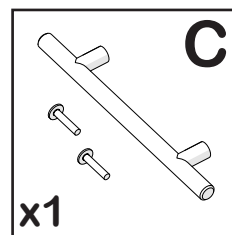
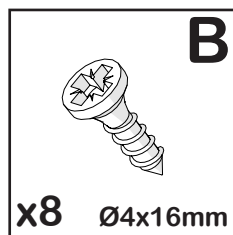
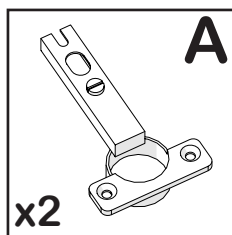
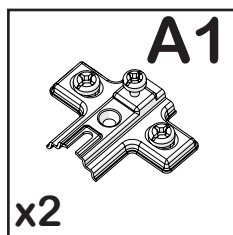


Marteau



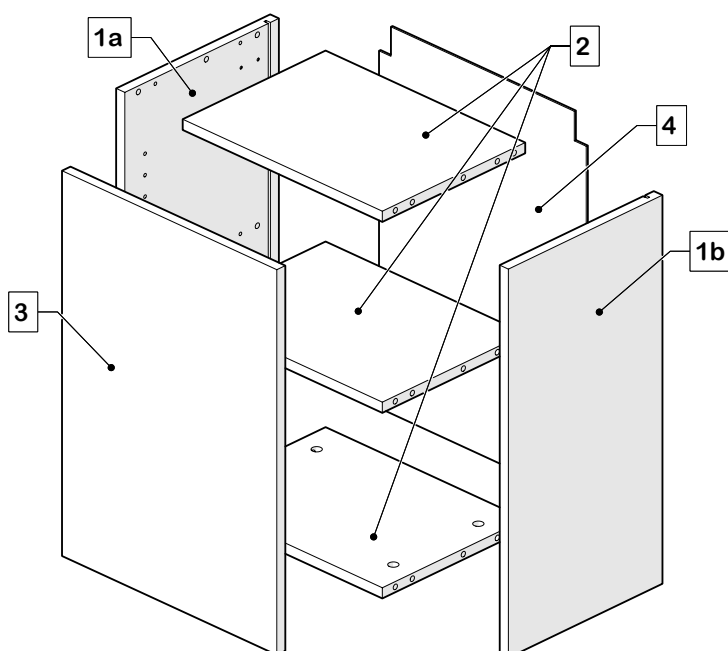
Tournevis
Cruciforme

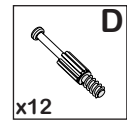
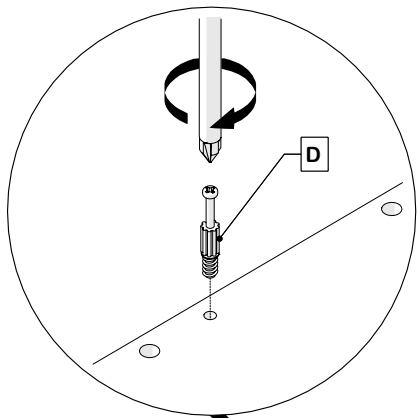
Listing des pièces de quincaillerie



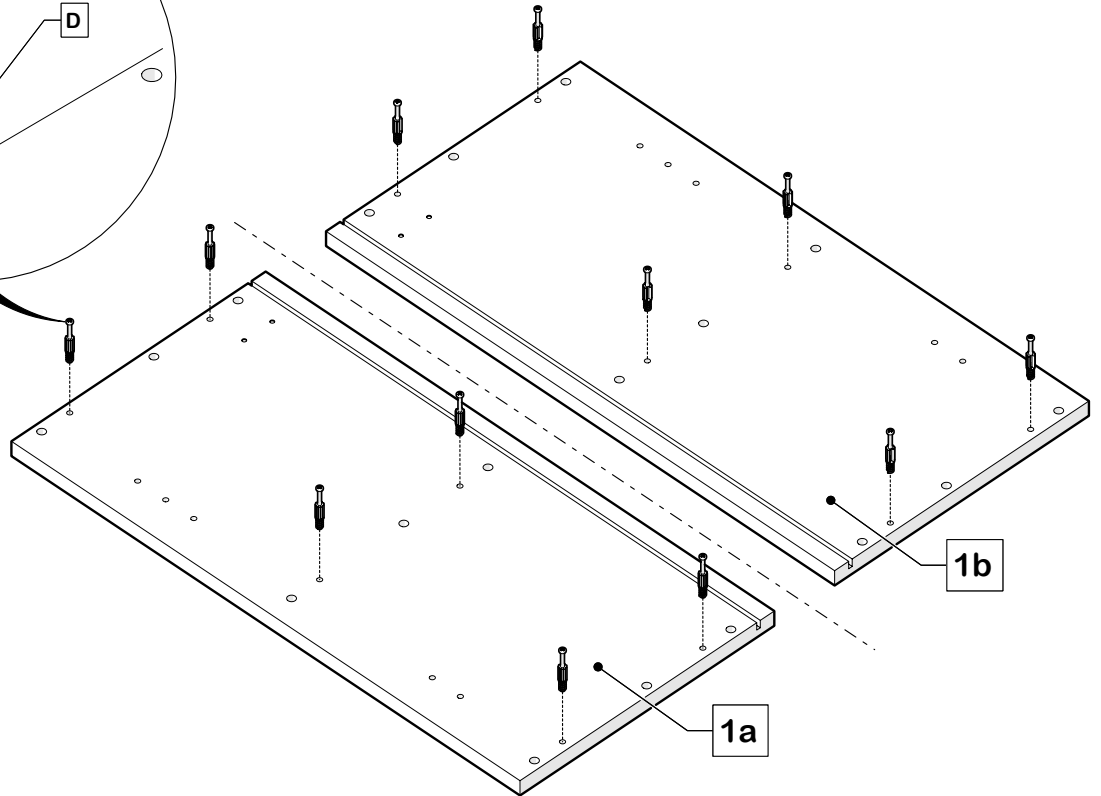
Listing des pièces de menuiserie

MEUBLE A40 1D0S	
N°	Dimensions des pièces en mm
1a x1	580 X 290
1b x1	580 X 290
2 x3	368 X 269
3 x1	575 X 396
4 x1	577 X 382



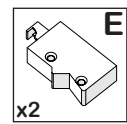
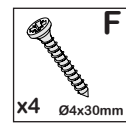
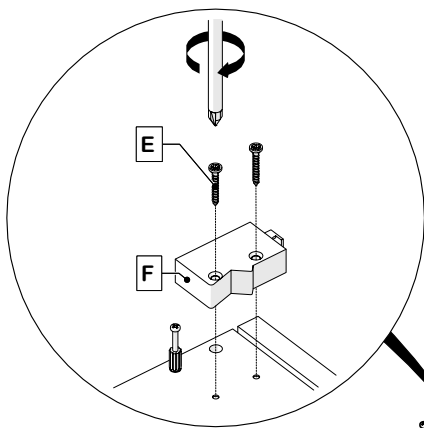


1.

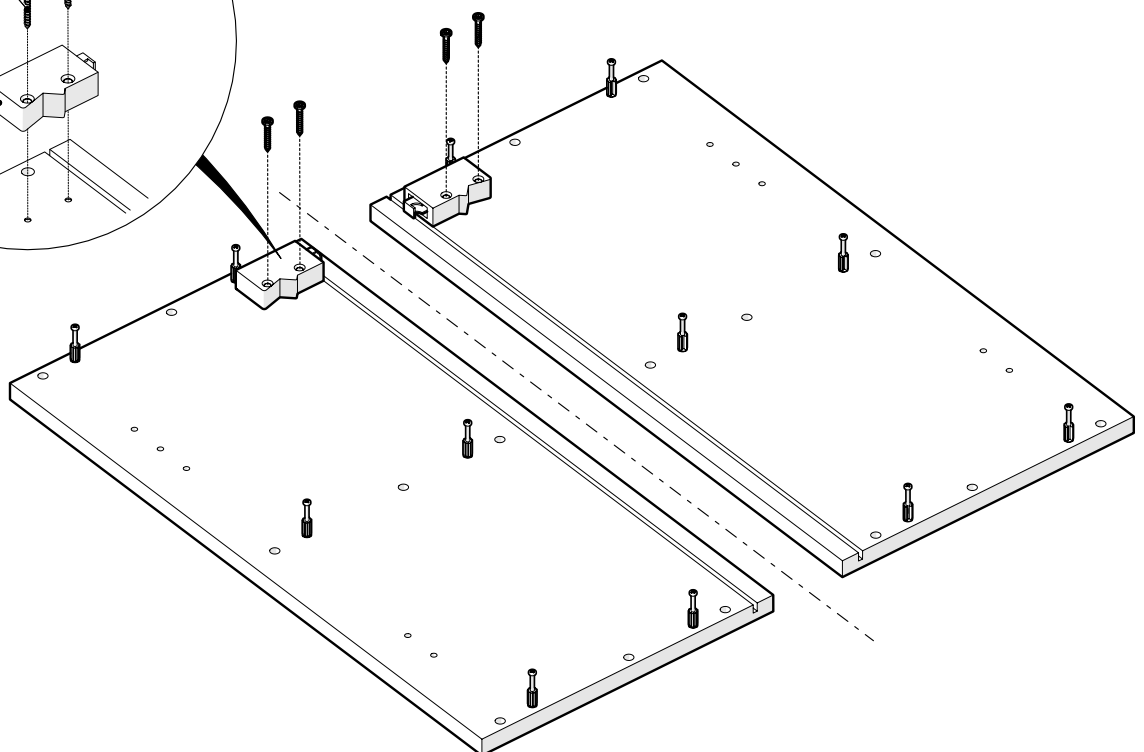


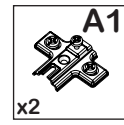
1a

1b

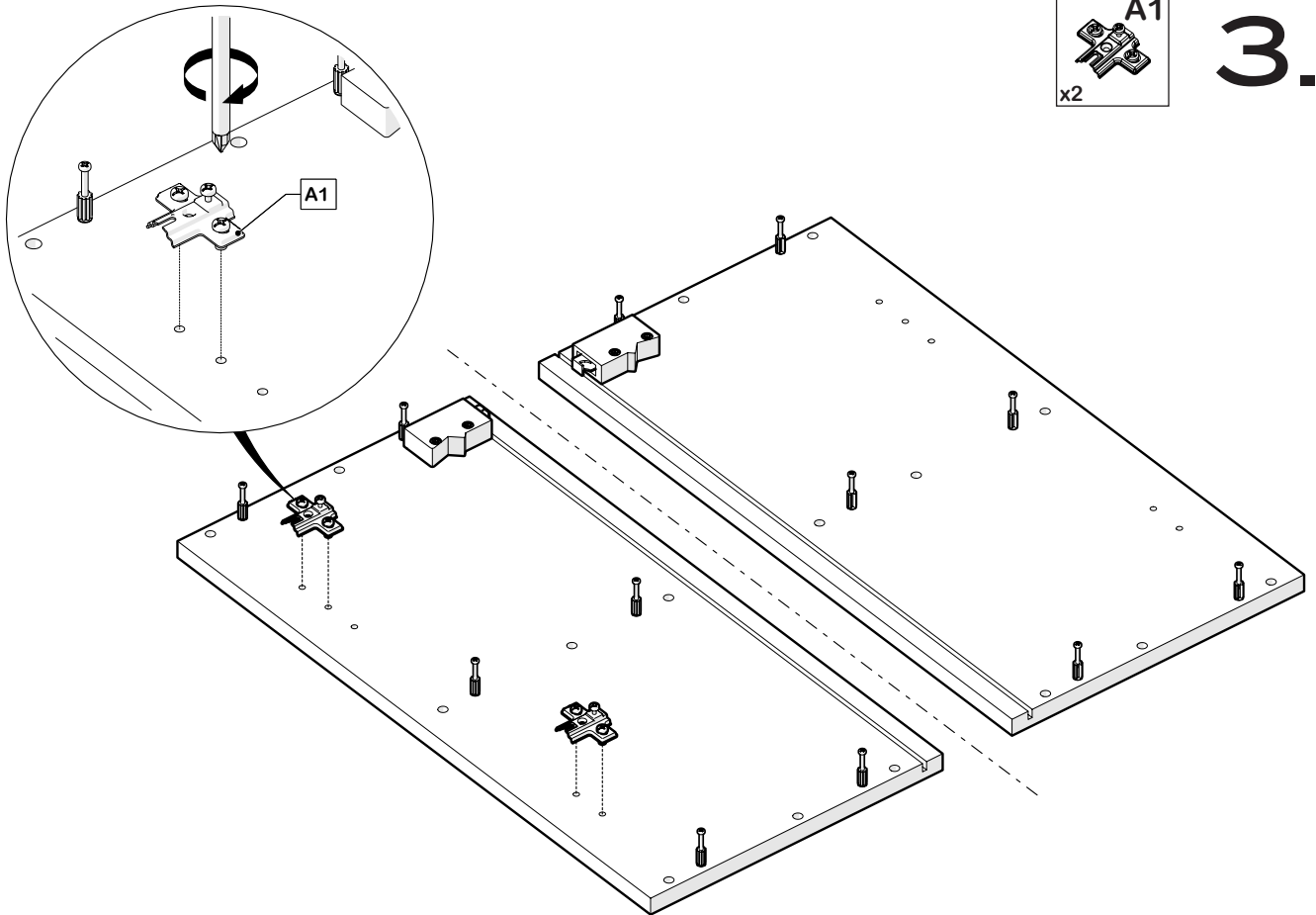


2.

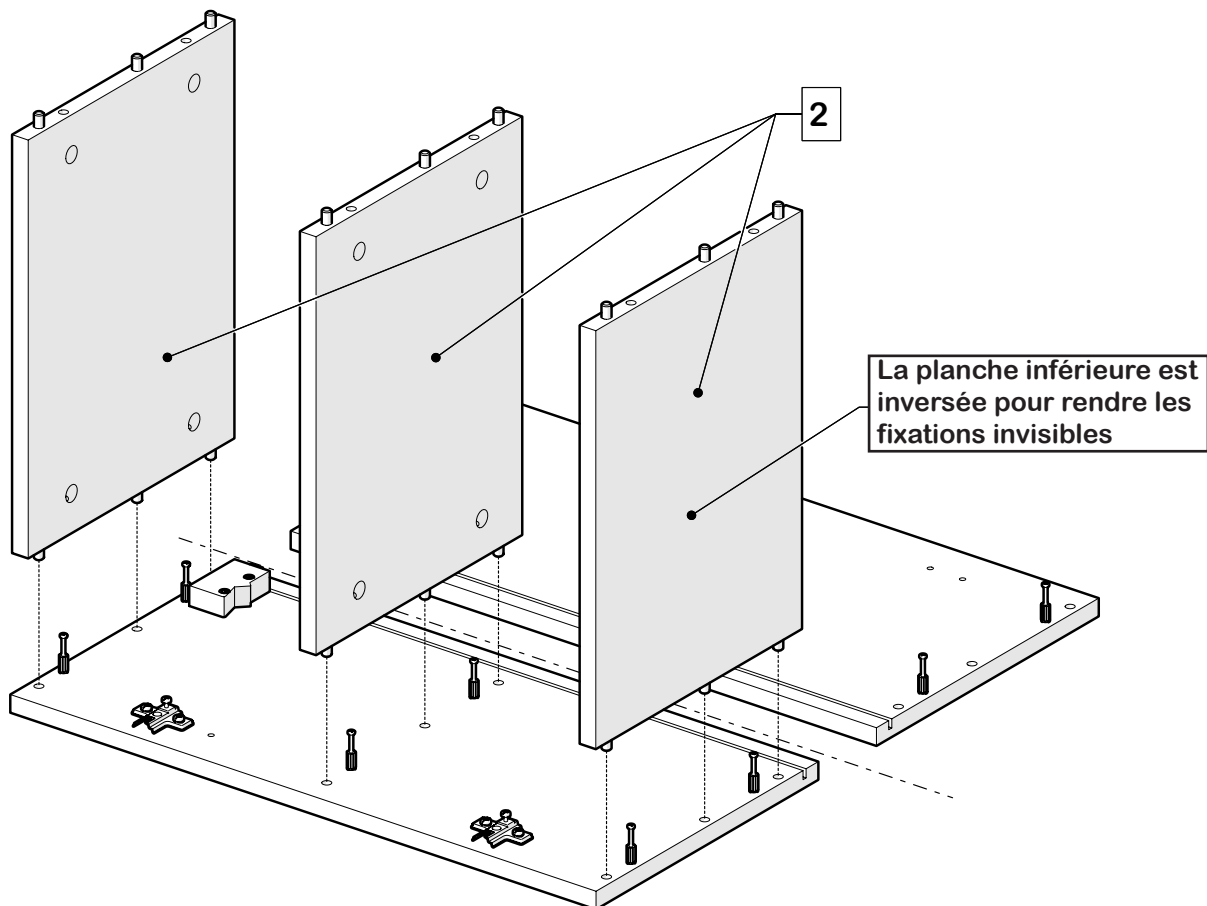


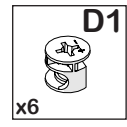


3.

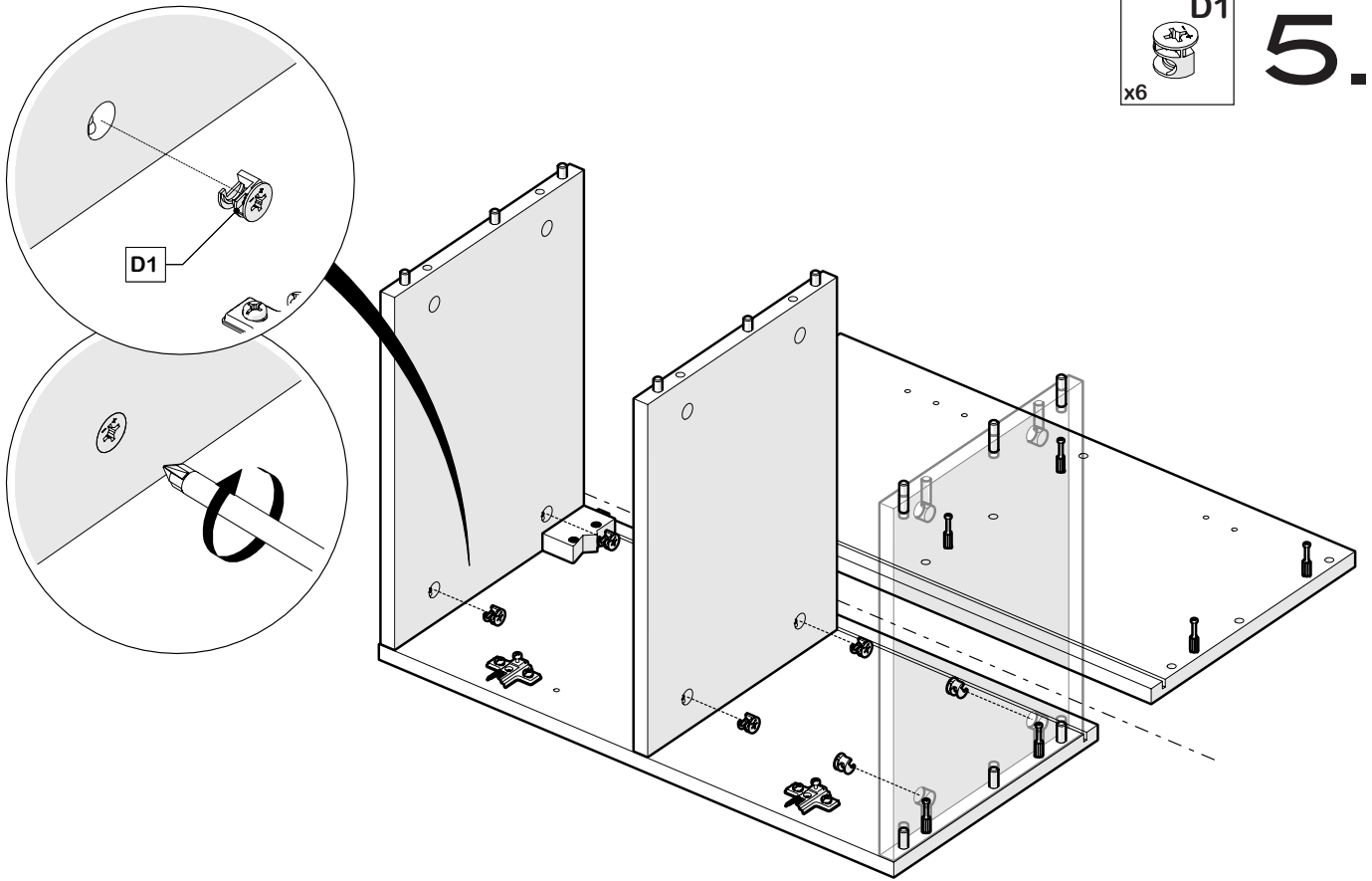


4.

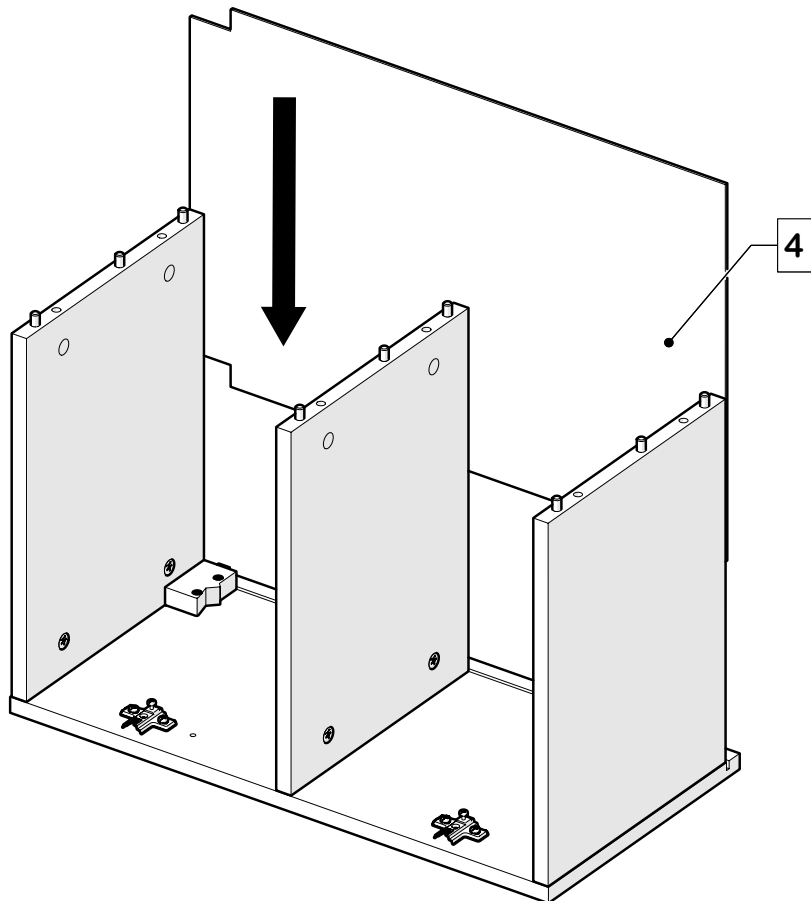


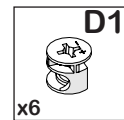
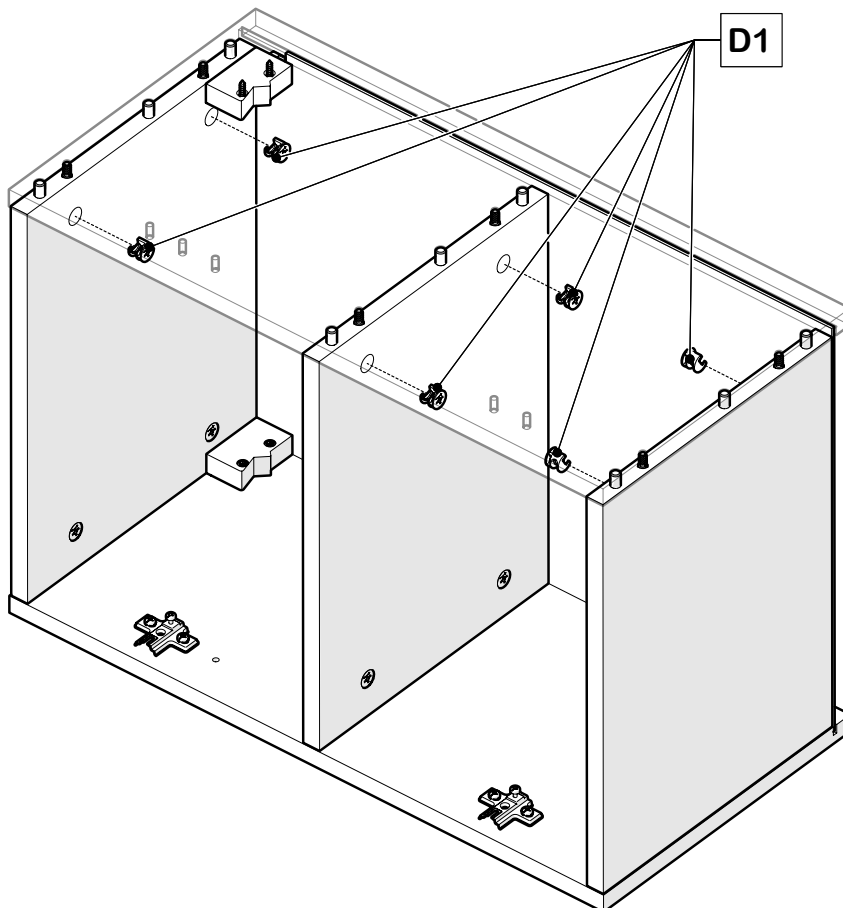
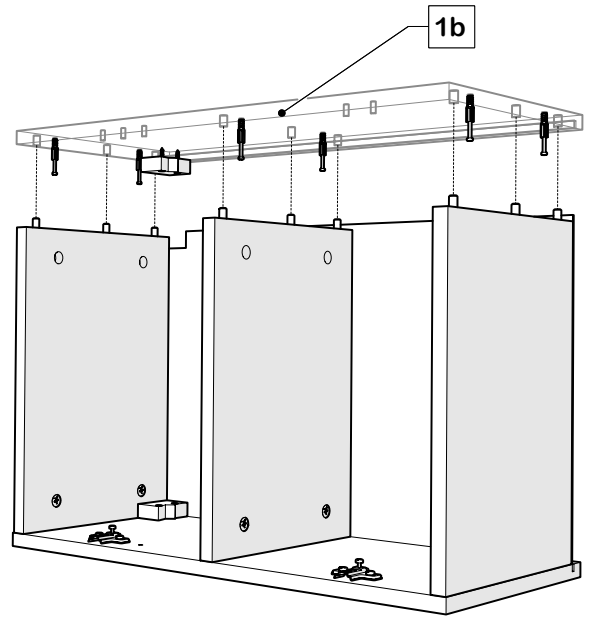
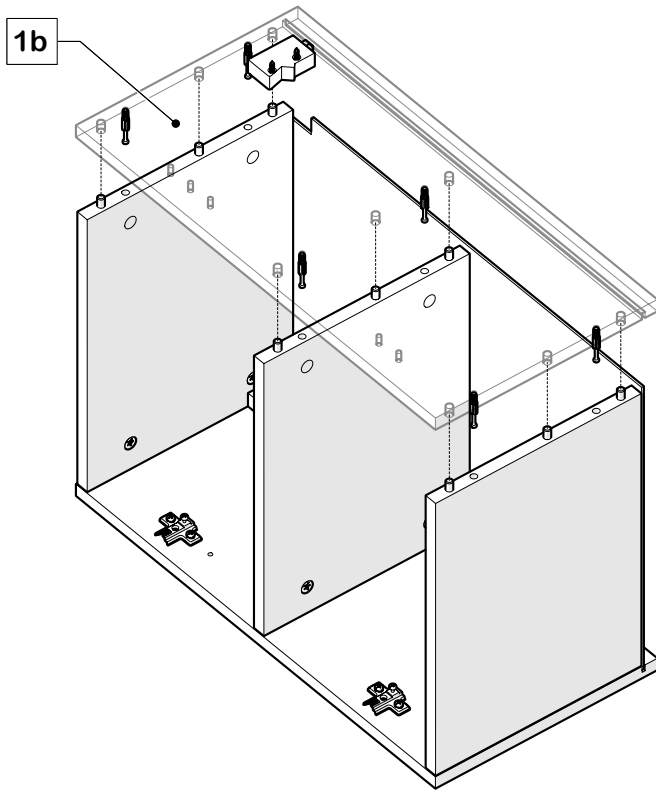


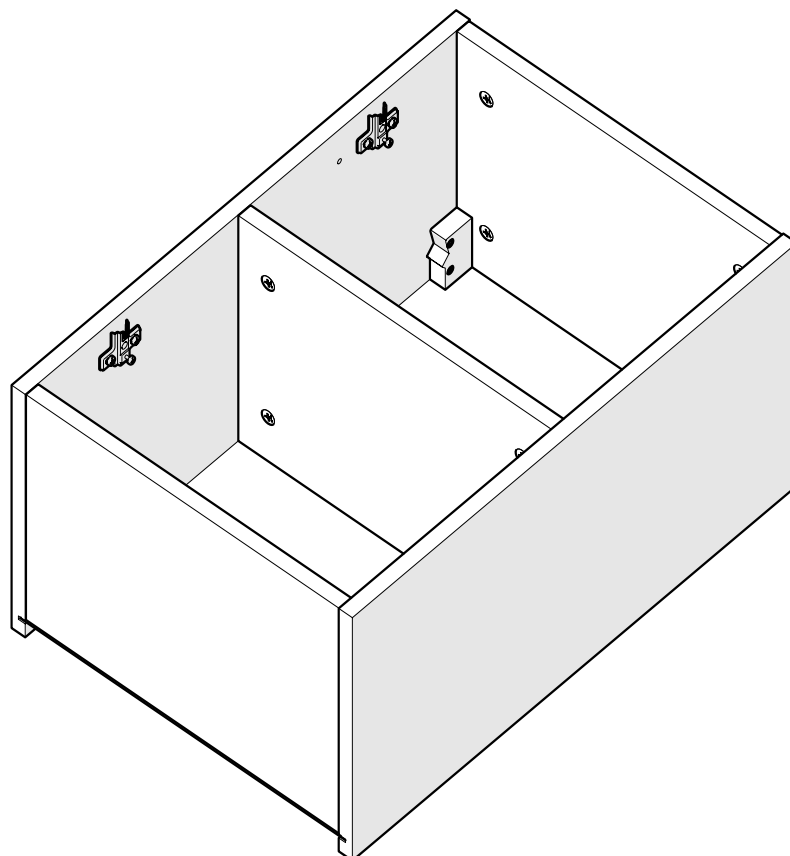
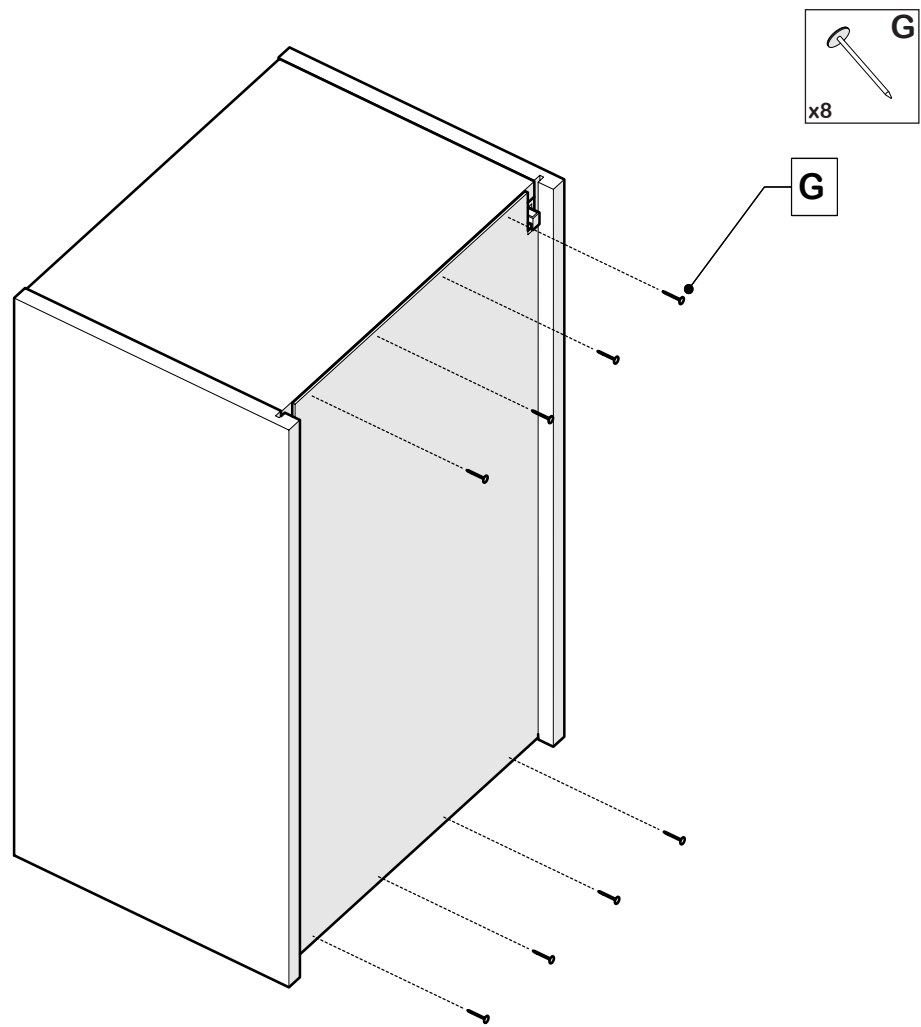
5.



6.

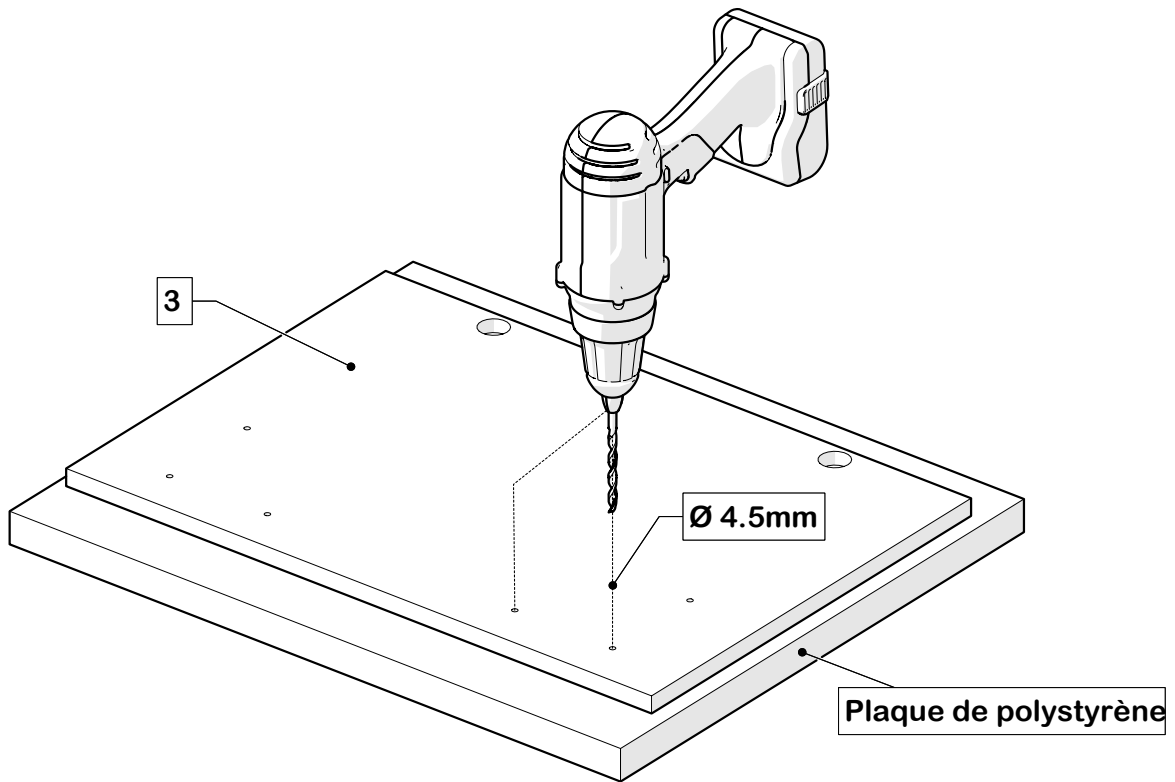




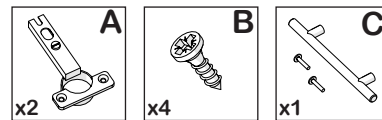


Montage porte

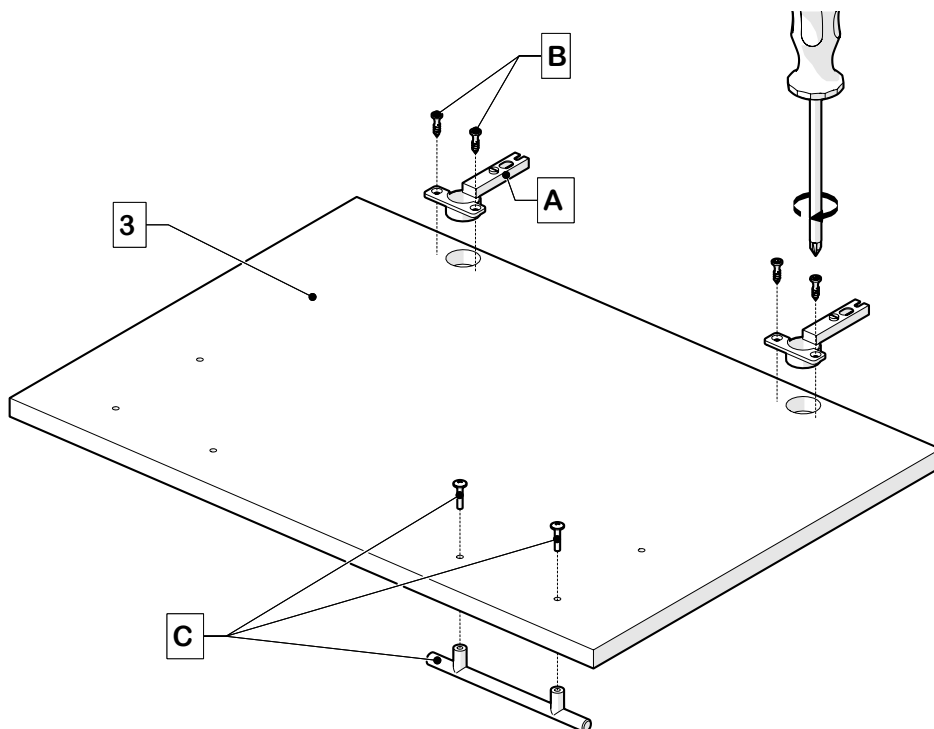
11.



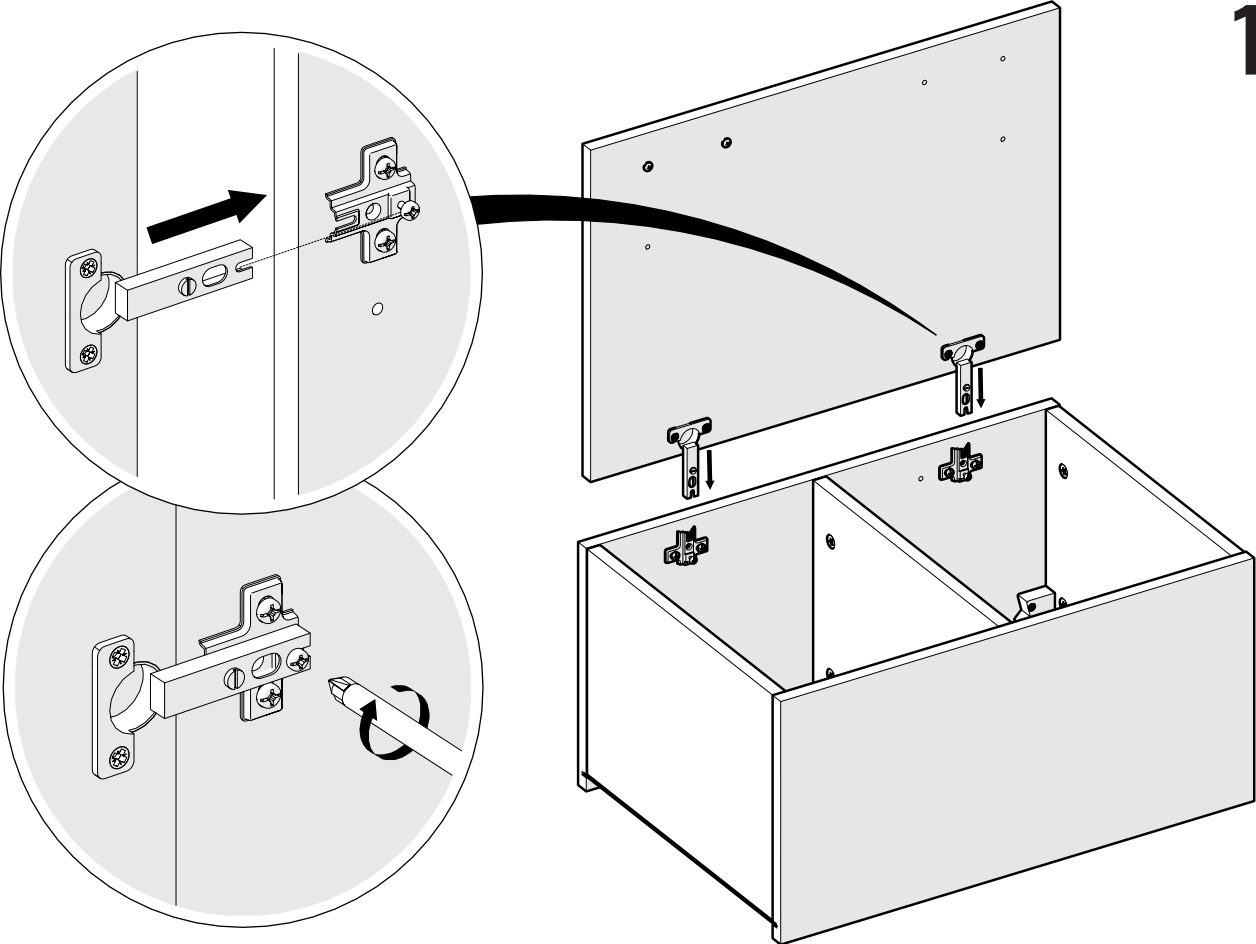
Vous pouvez vous servir du polystyrène se trouvant des les cartons d'emballage du meuble.
Les pré-perçages vous permettent de choisir la position des poignées, horizontales ou verticales.
Percer avec précaution pour ne pas endommager la laque de finition lors du débouchage.



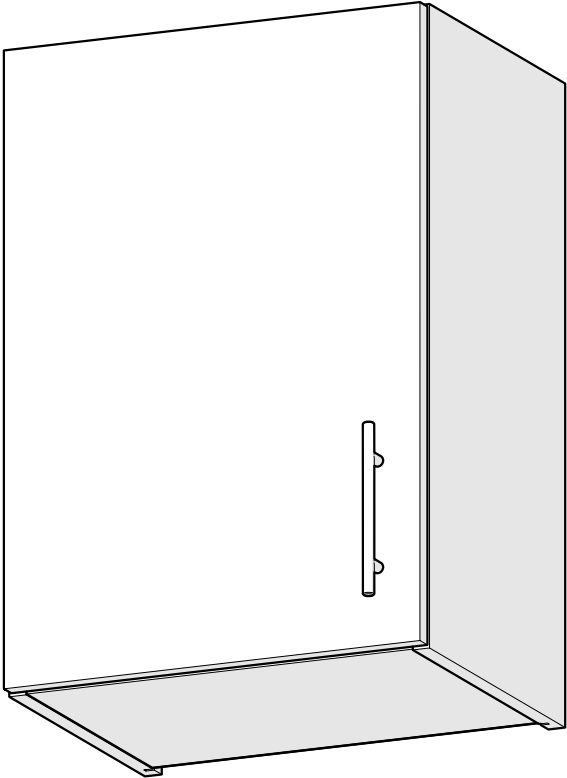
12.



13.

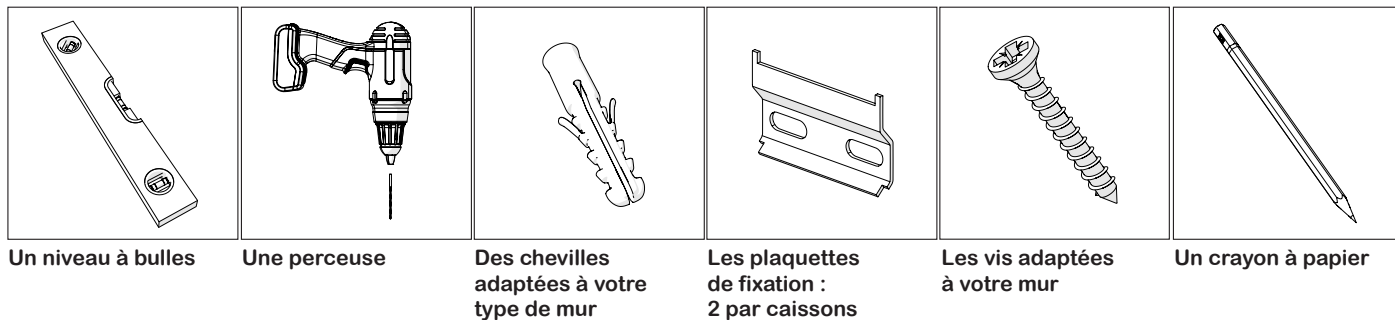


14.



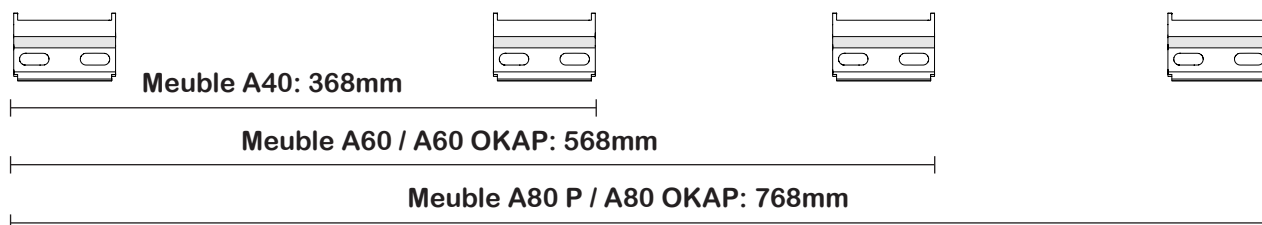
Fixation des meubles hauts.

Matériel requis :

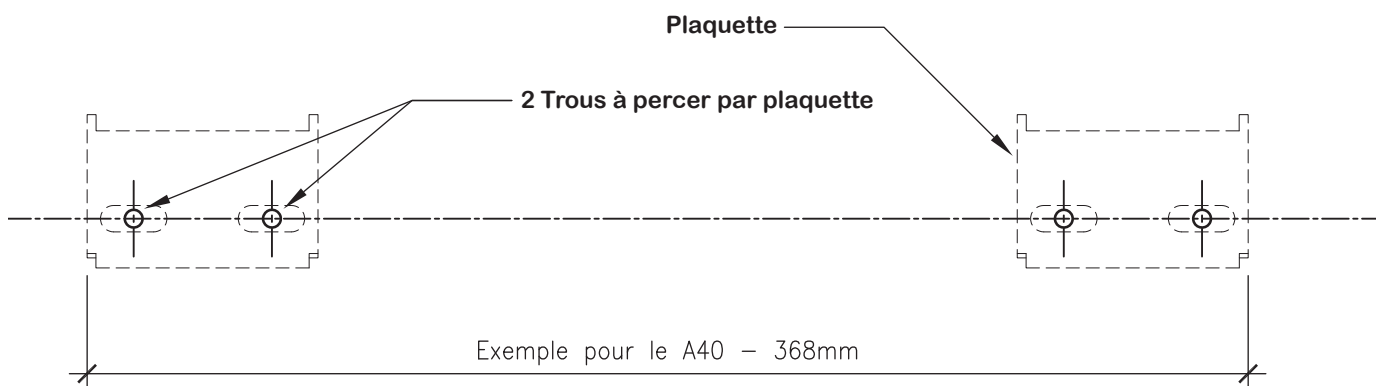


Renseignez-vous dans un magasin de bricolage auprès d'un vendeur en lui précisant la nature de votre mur. Le type de chevilles et vis varie selon si votre mur est en béton, briques, plaques de plâtre...

Espacement des plaquettes selon la largeur des meubles :

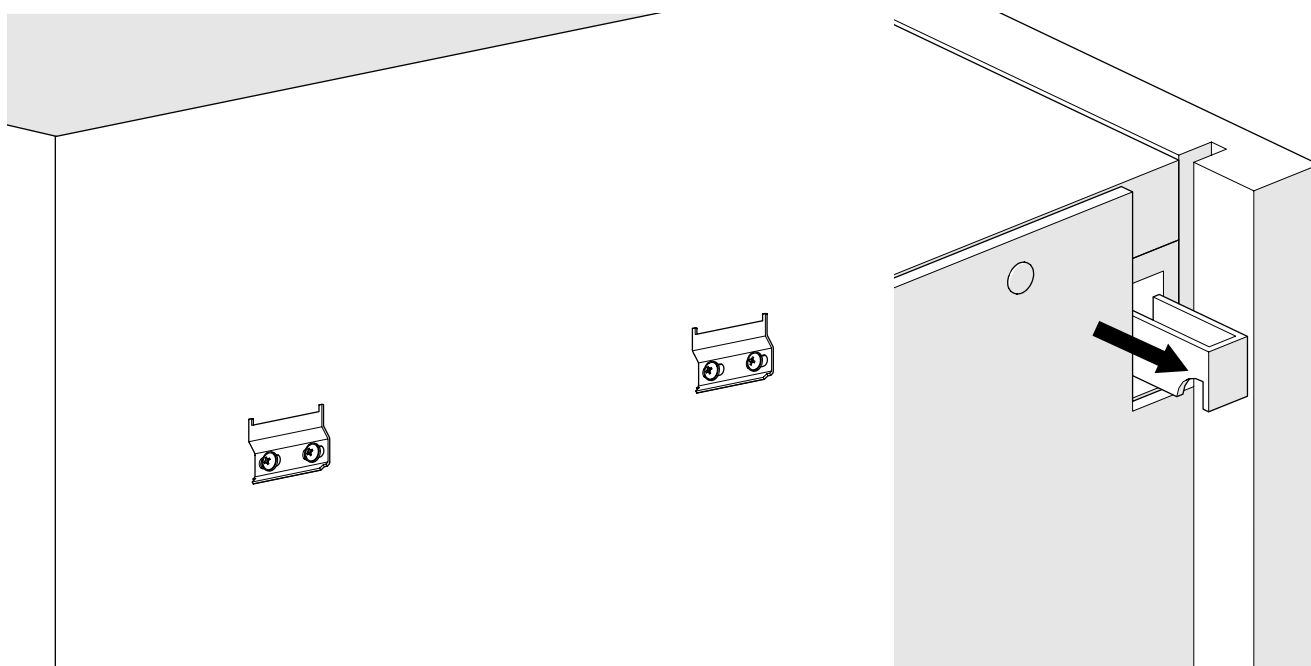


1. A l'aide d'un crayon et d'un niveau à bulles, tracer l'emplacement des trous des plaquettes de fixation à la hauteur souhaitée et en les espaçant en fonction du meuble que vous allez accrocher.
 - Voir ci dessus pour les largeurs de meubles correspondantes

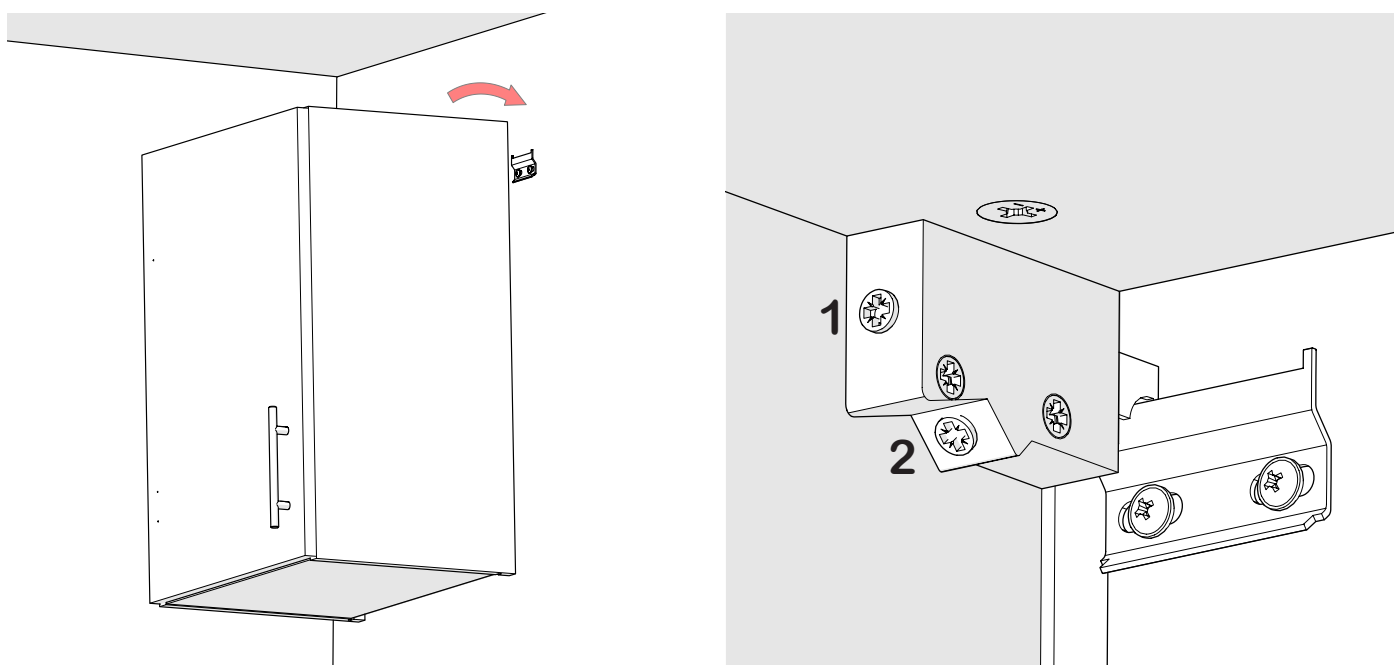


2. Percer tous les trous en utilisant une mèche adaptée à votre mur. Placer les chevilles dans les trous. Il ne faut pas qu'elles dépassent du mur.

- 3.** Une fois toutes vos plaquettes fixées avec les vis adaptées, faites ressortir les griffes de fixation du meuble en dévissant la vis horizontale des boîtiers intérieurs.



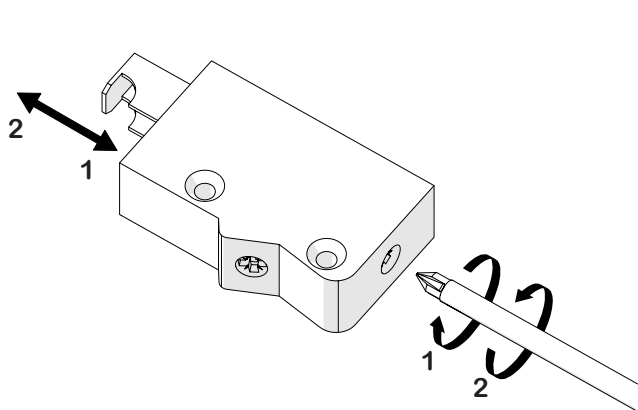
- 4.** Venez positionner votre meuble de cuisine sur les attaches murales, et dans un second temps, régler la vis 1 pour rapprocher le meuble du mur et la vis 2 pour régler son horizontalité en vous servant du niveau à bulles en le posant sur le dessus du meuble.



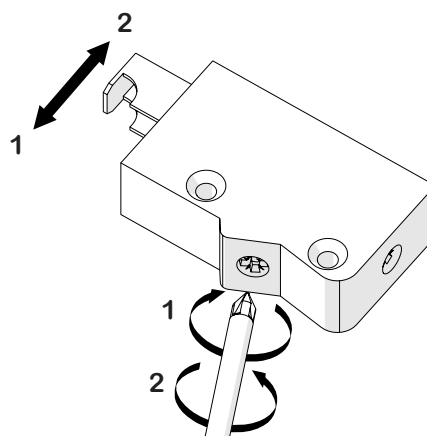
Vous trouverez plus de précisions sur le réglage des boîtiers et des portes sur la feuille «Réglages des meubles hauts»

Réglage des meubles hauts

Réglage en profondeur

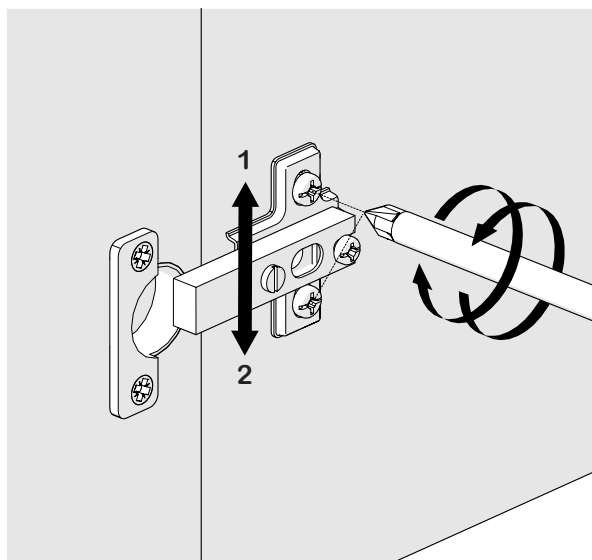
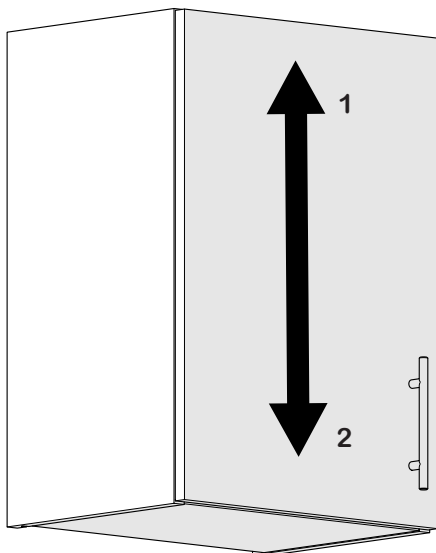


Réglage en hauteur

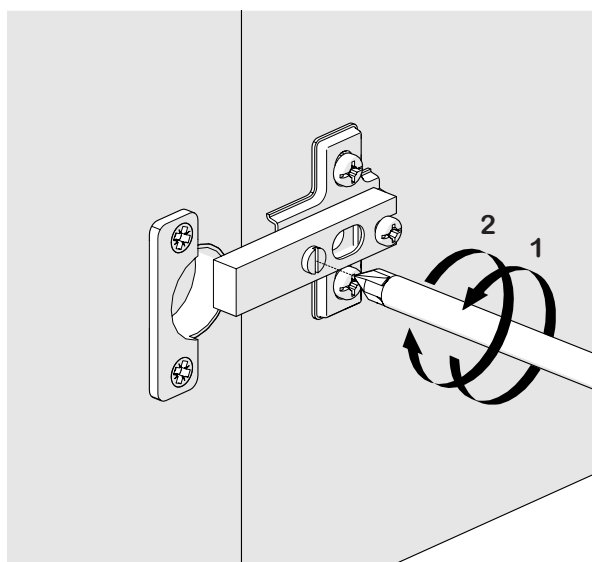
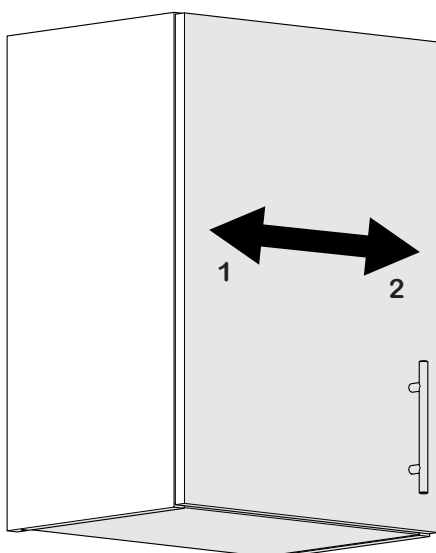


Réglage des portes

Réglage verticale en agissant sur l'ensemble de la charnière.



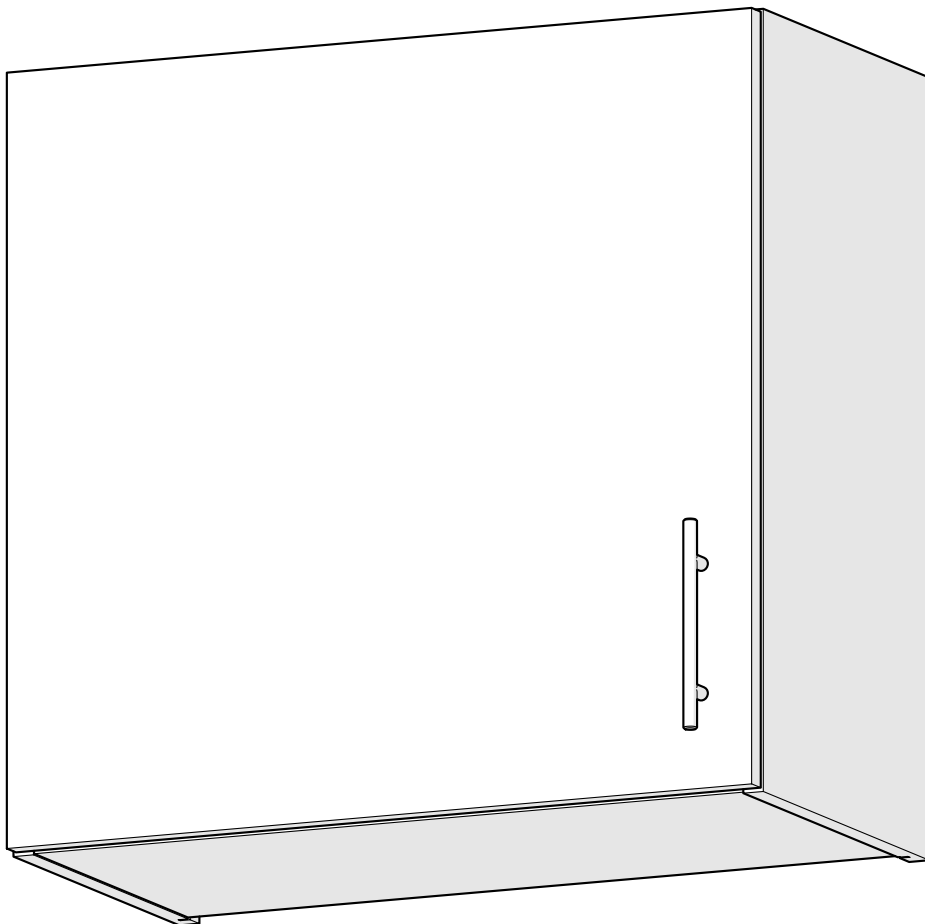
Réglage horizontale.



NOTICE DE MONTAGE

MEUBLE HAUT DE CUISINE 60cm

Montage A60 - 1 Porte verticale





FRANÇAIS

Information importante

A lire attentivement.

Conserver ces informations pour un usage ultérieur.

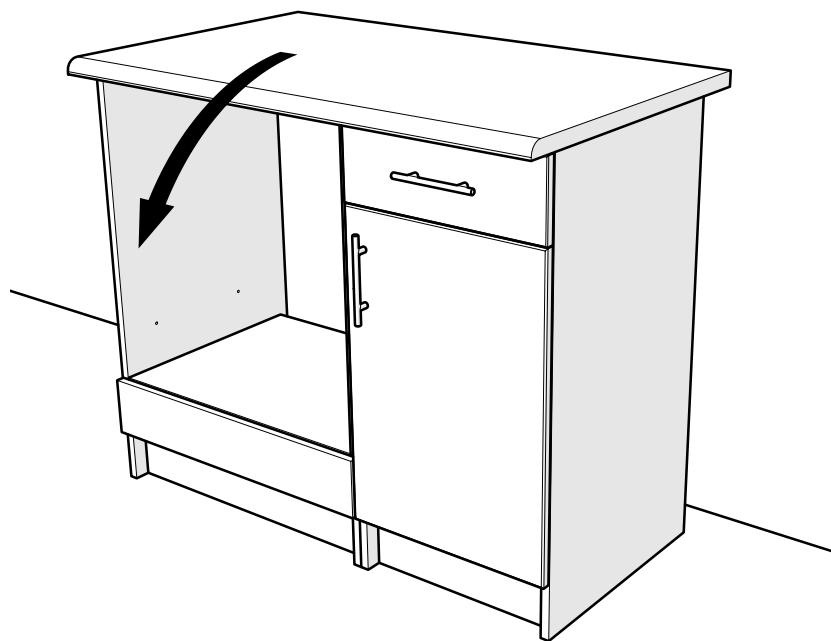
AVERTISSEMENT

Risque de blessure grave en cas de chute du meuble. Pour éviter que le meuble ne bascule, il faut le fixer au mur de façon permanente.

Les fixations ne sont pas incluses car leur choix dépend du matériau du mur sur lequel est fixé le meuble. Utilisez des fixations adaptées au matériau du mur. Pour obtenir des conseils sur les fixations à utiliser, adressez-vous à un revendeur spécialisé.

Recommandations de sécurité :

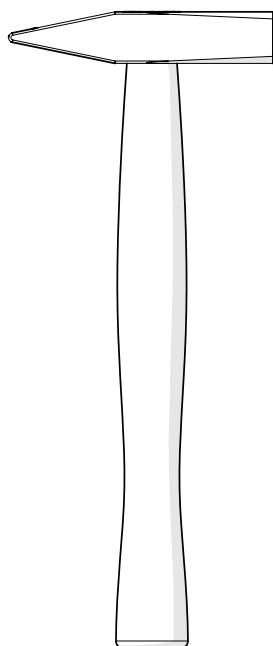
- Placez les objets les plus lourds dans les tiroirs du bas.
- Évitez que des enfants ne grimpent ou ne s'accrochent sur les tiroirs, les portes ou les tablettes.



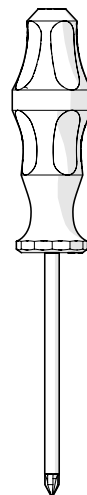
Outils nécessaires au montage du meuble



Perceuse et mèche de Ø 4.5mm

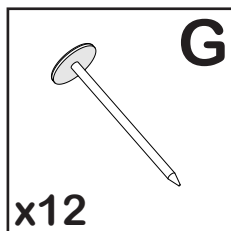
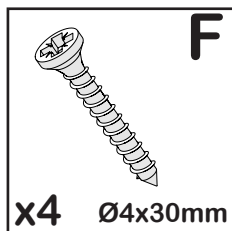
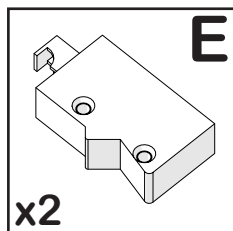
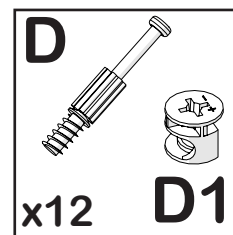
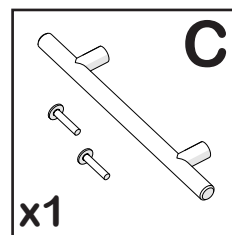
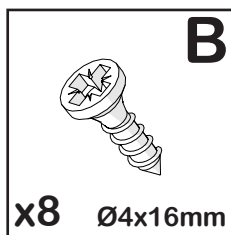
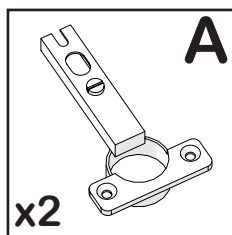
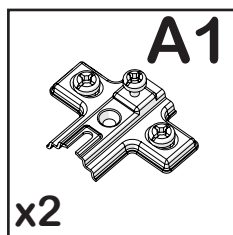


Marteau



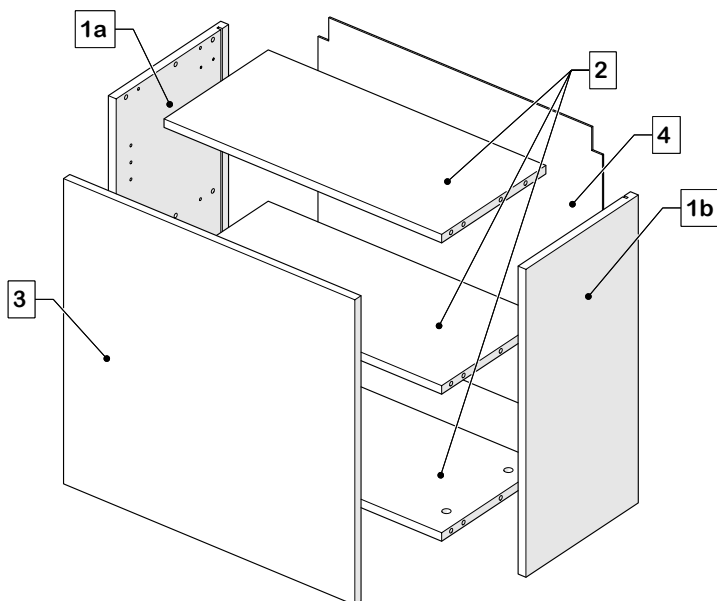
Tournevis
Cruciforme

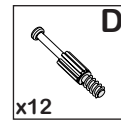
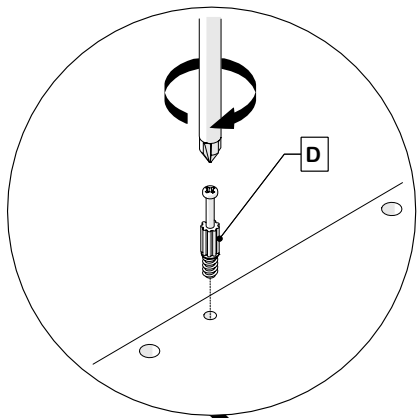
Listing des pièces de quincaillerie



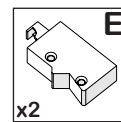
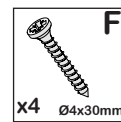
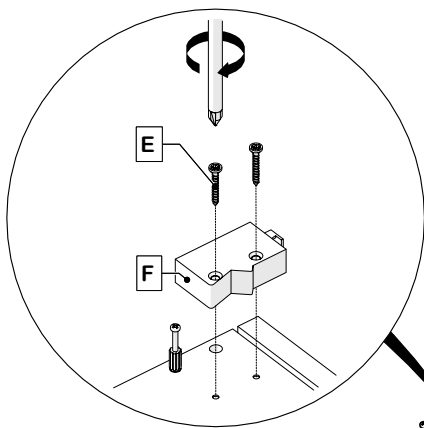
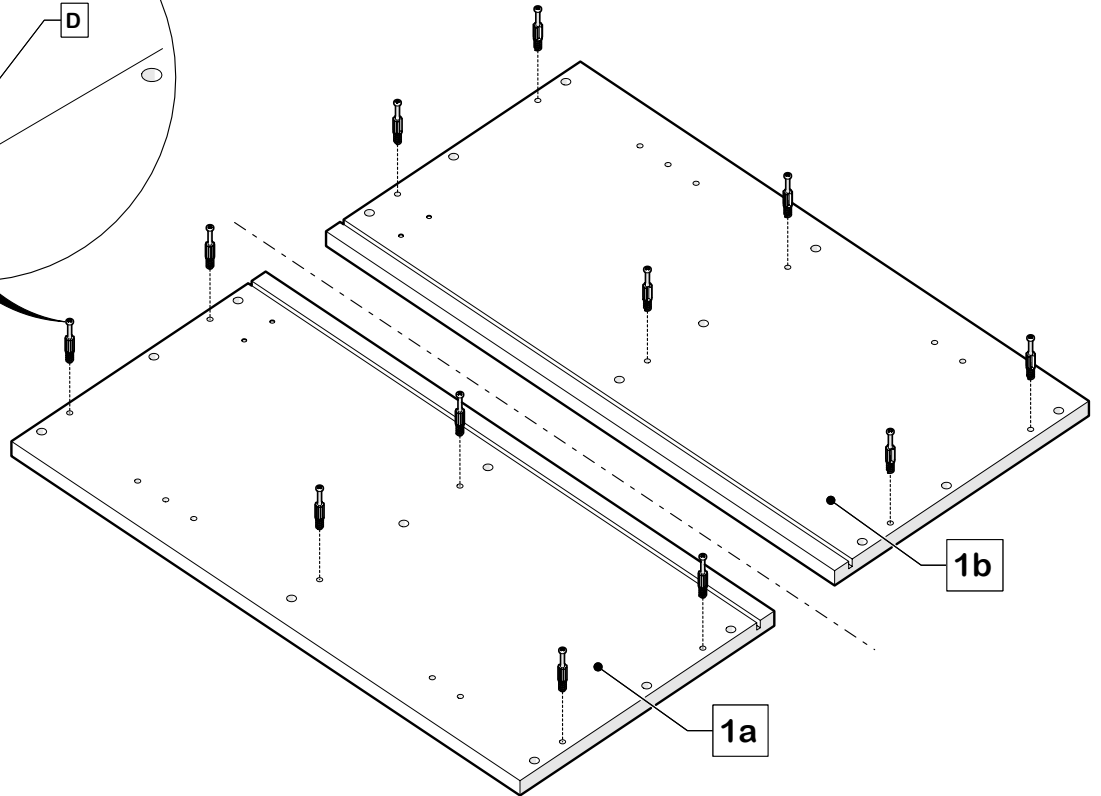
Listing des pièces de menuiserie

MEUBLE A60 1D0S	
N°	Dimensions des pièces en mm
1a x1	580 X 290
1b x1	580 X 290
2 x3	568 X 269
3 x1	575 X 596
4 x1	577 X 582

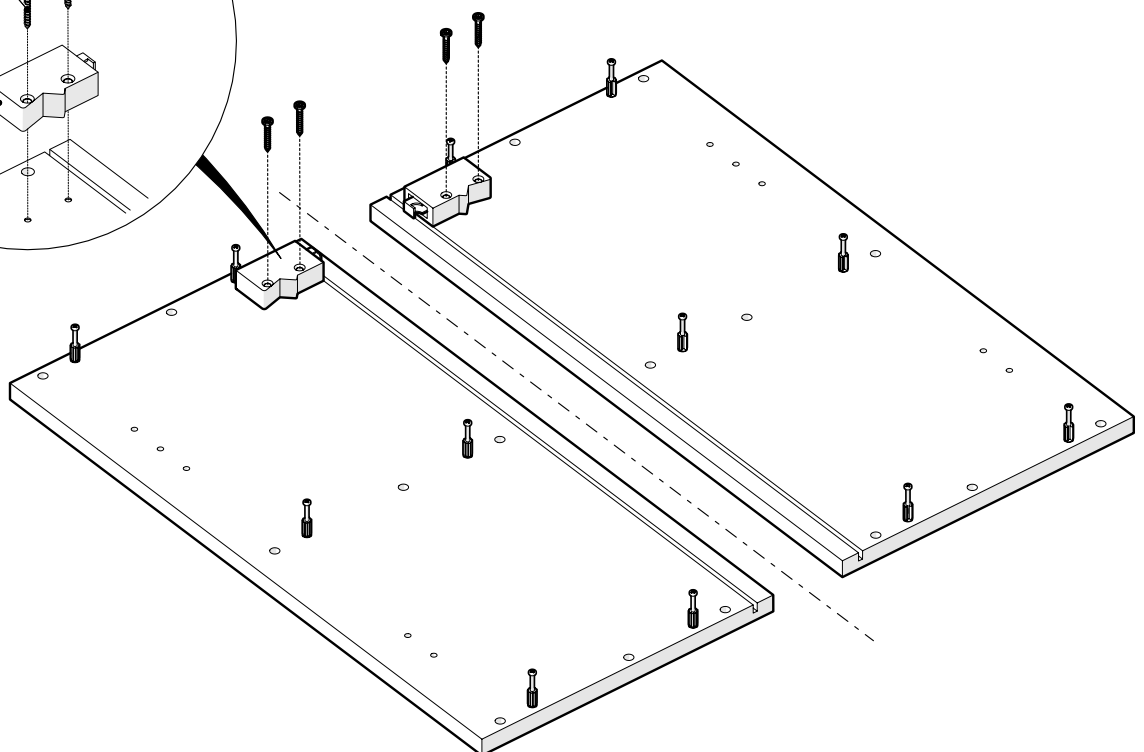


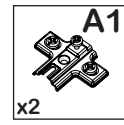


1.

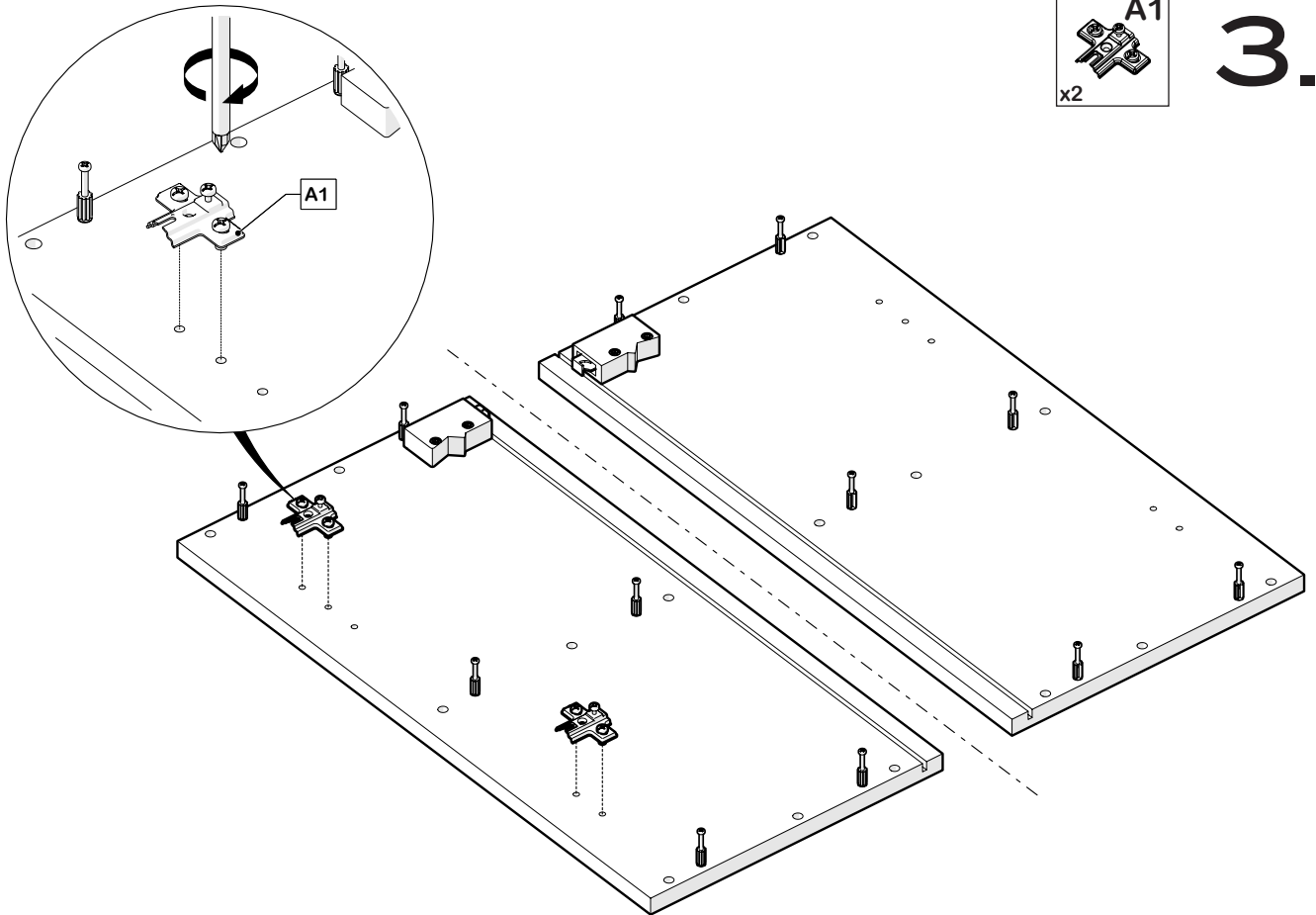


2.

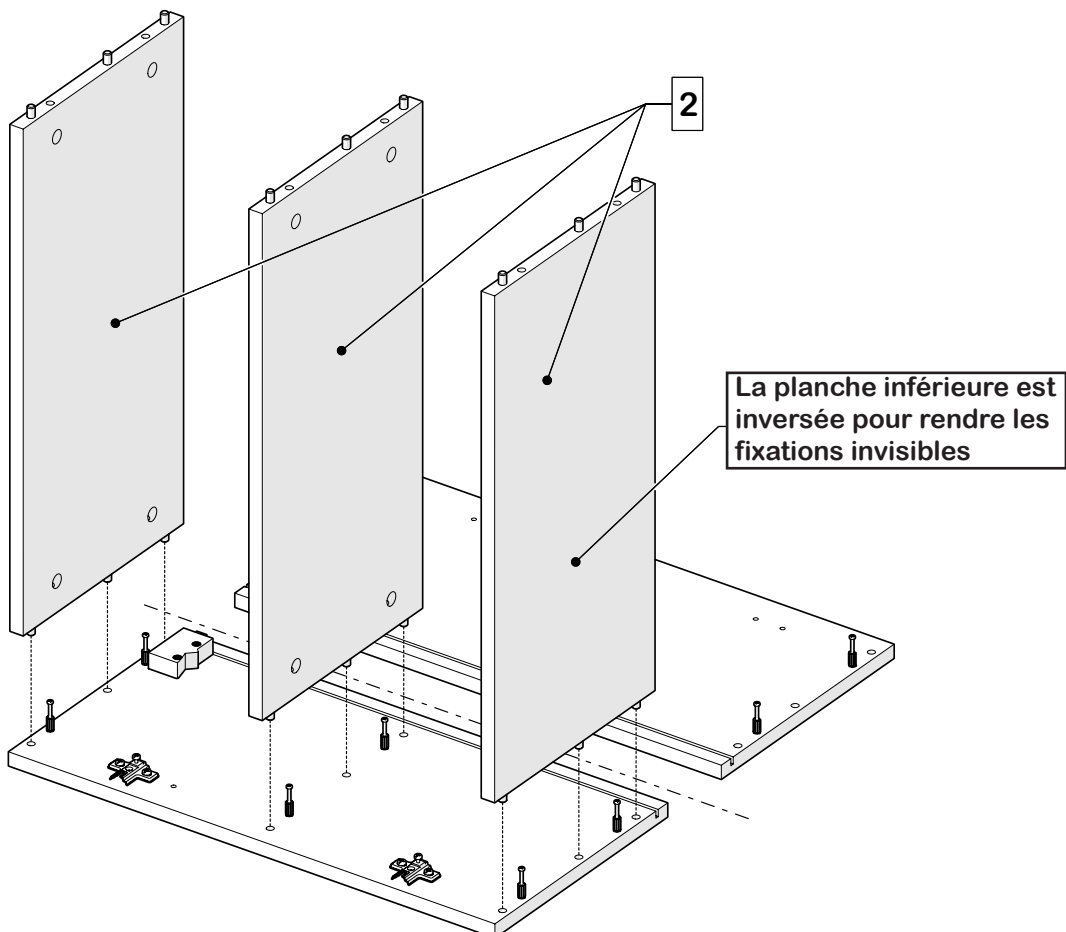


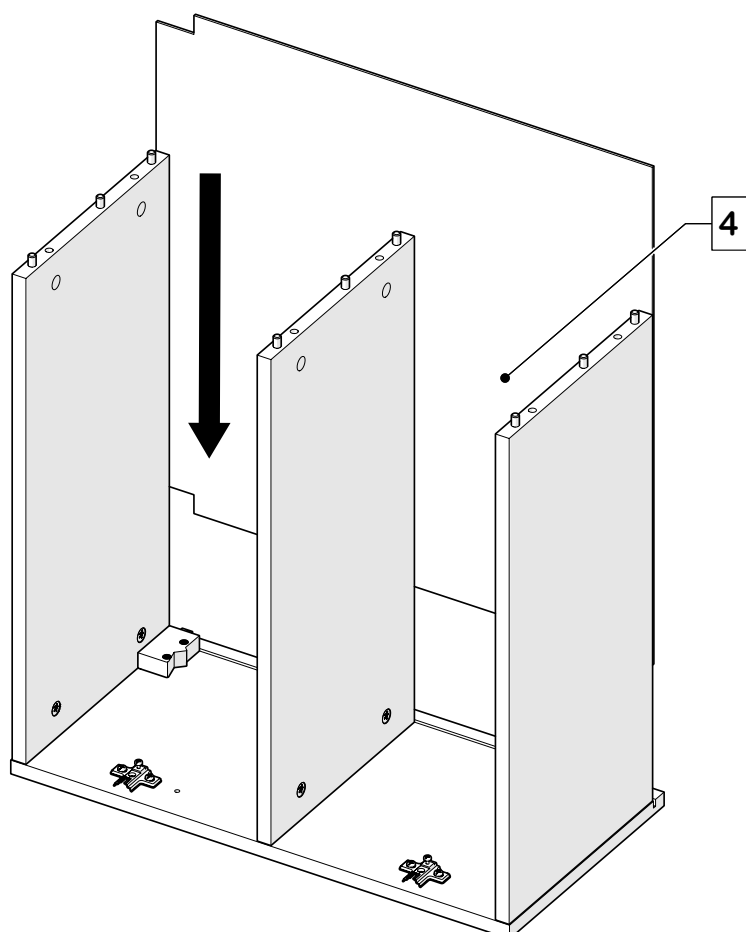
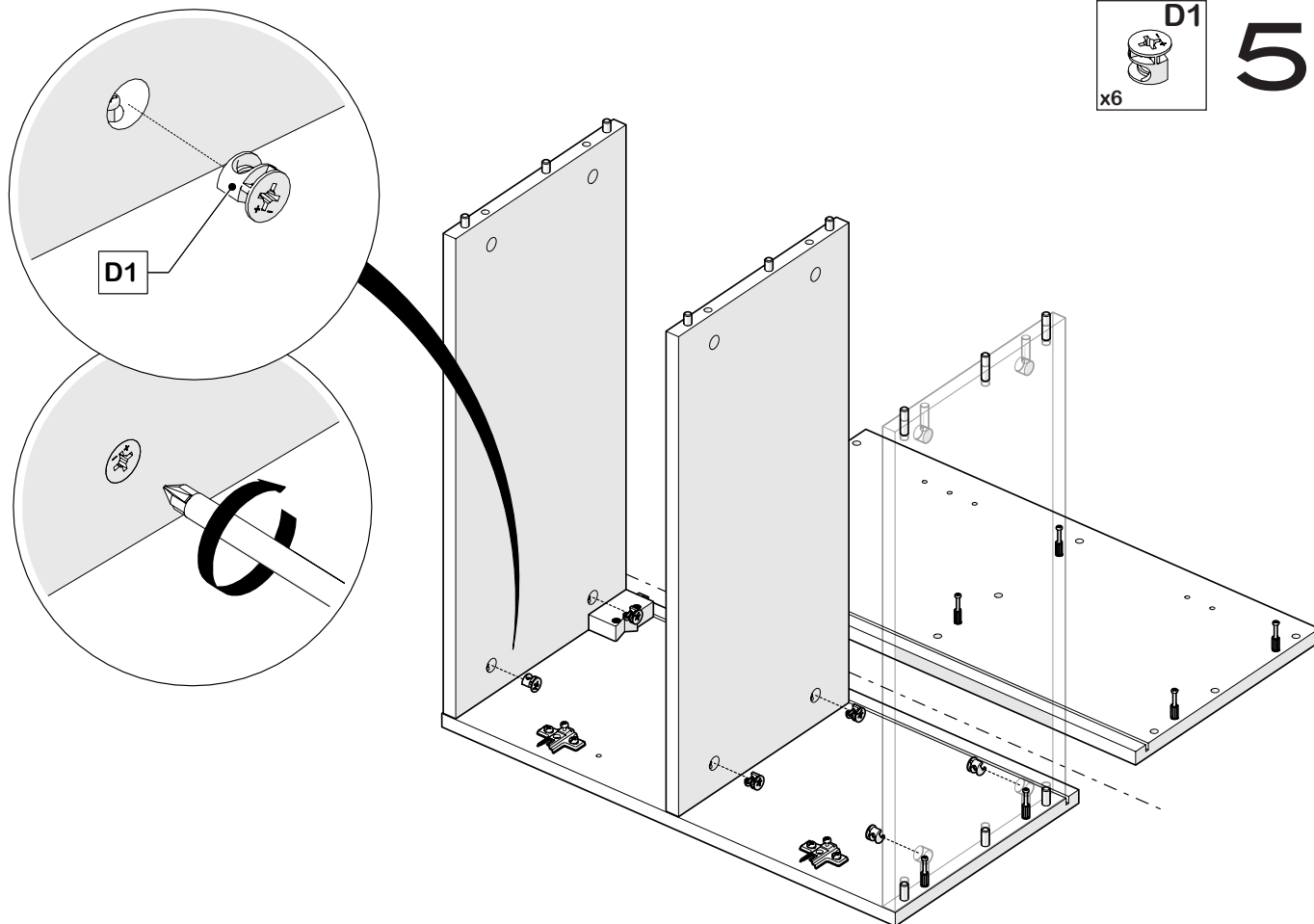


3.

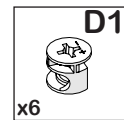
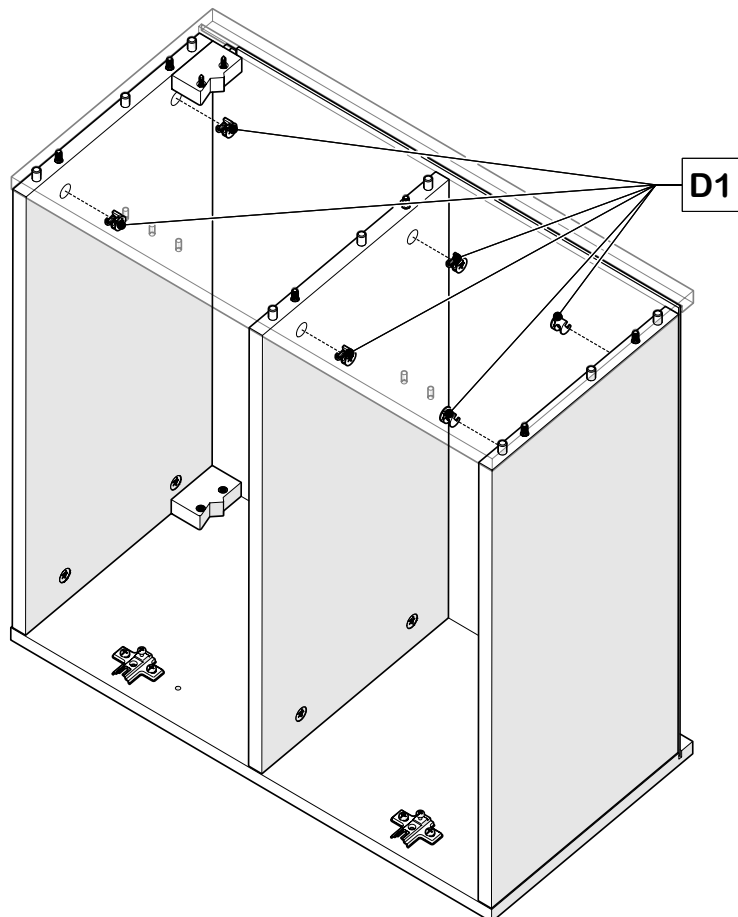
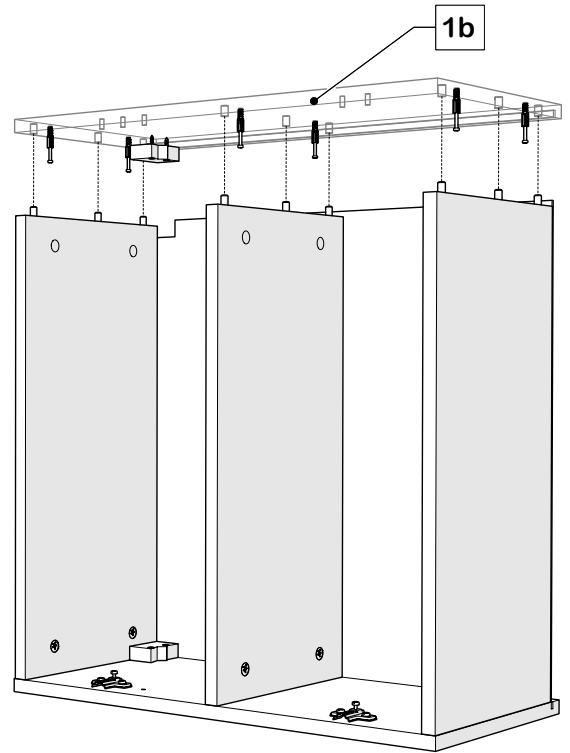
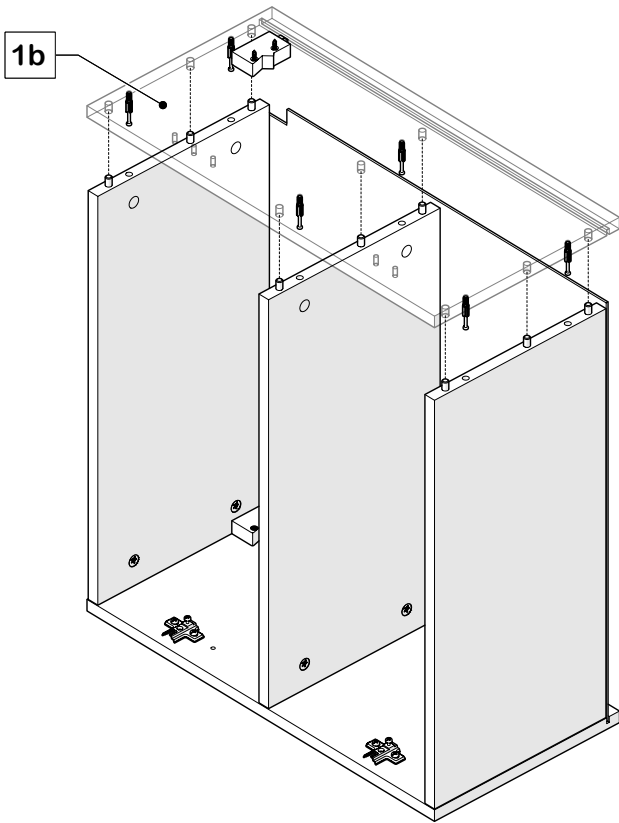


4.

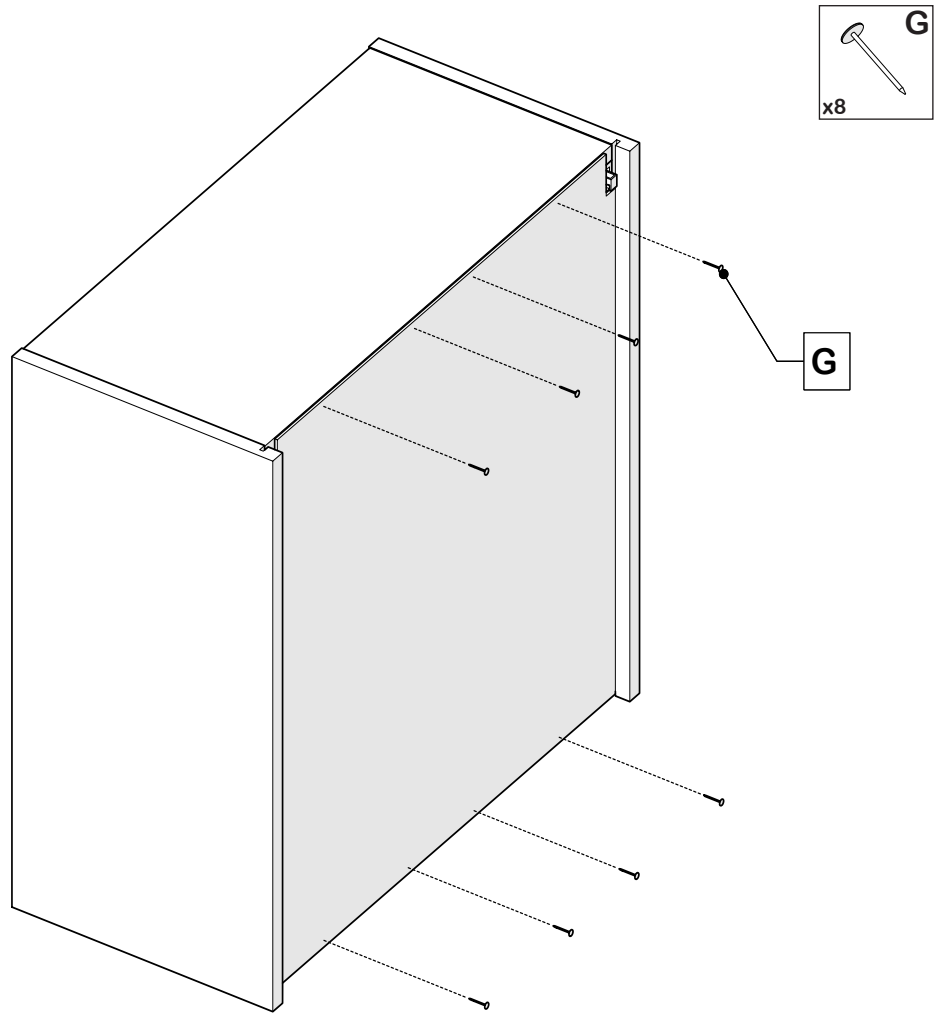




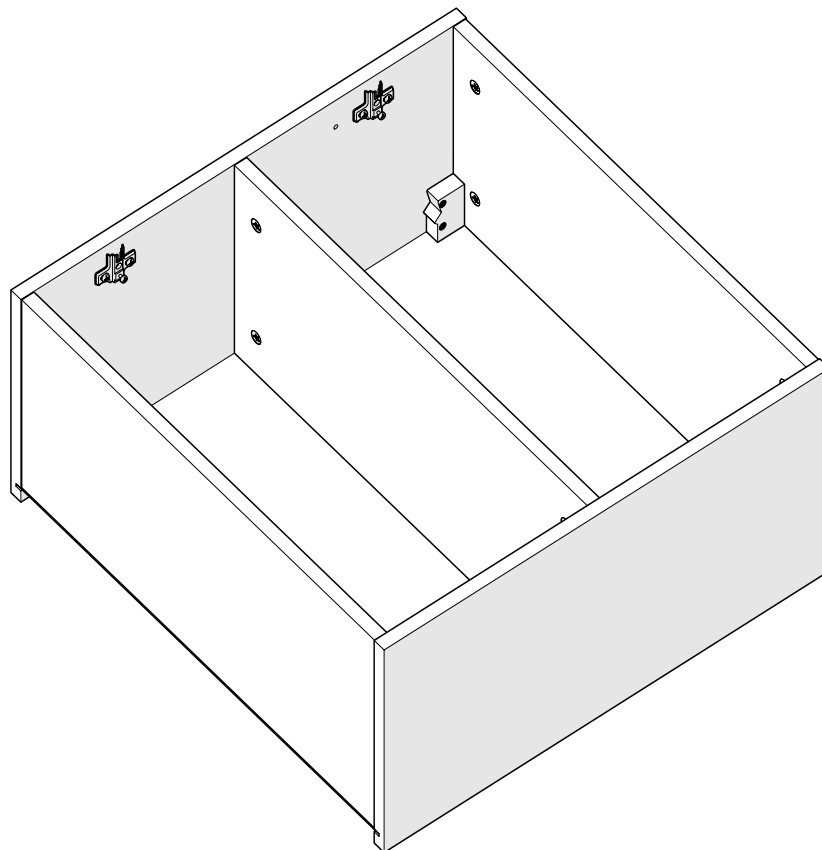
7.



8.



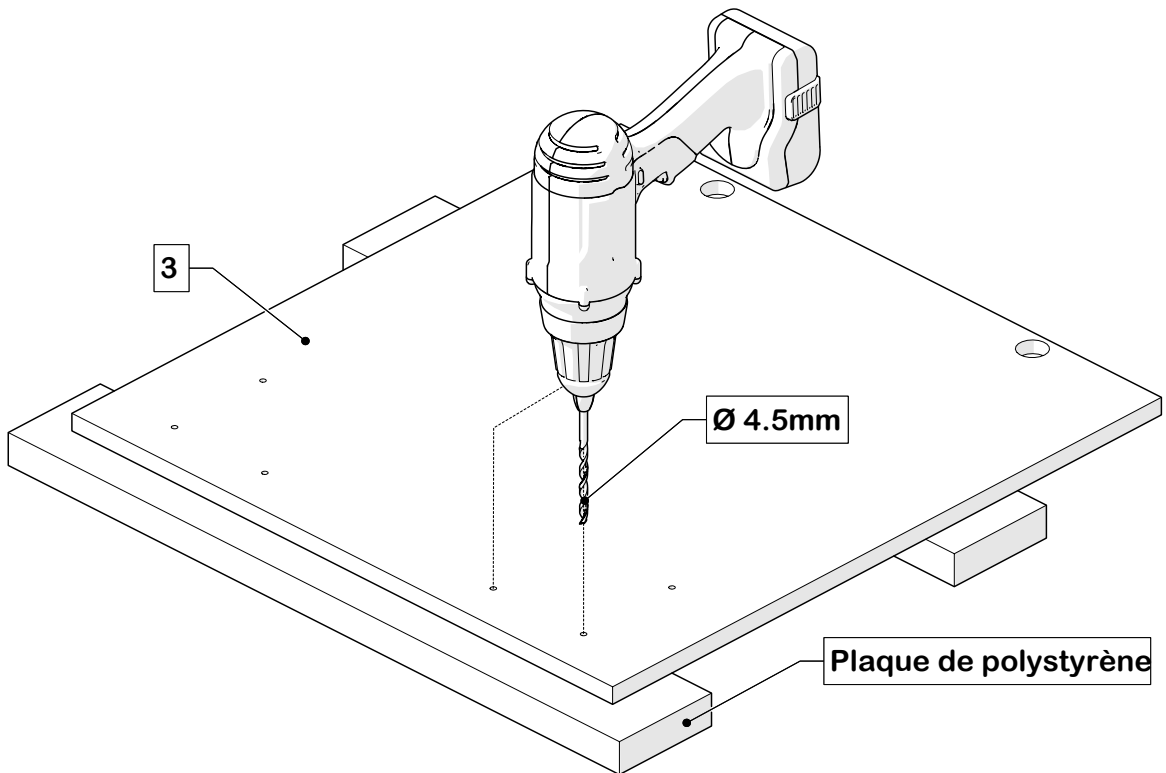
9.



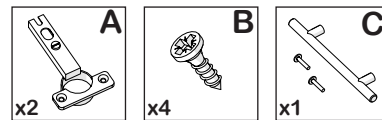
10.

Montage porte

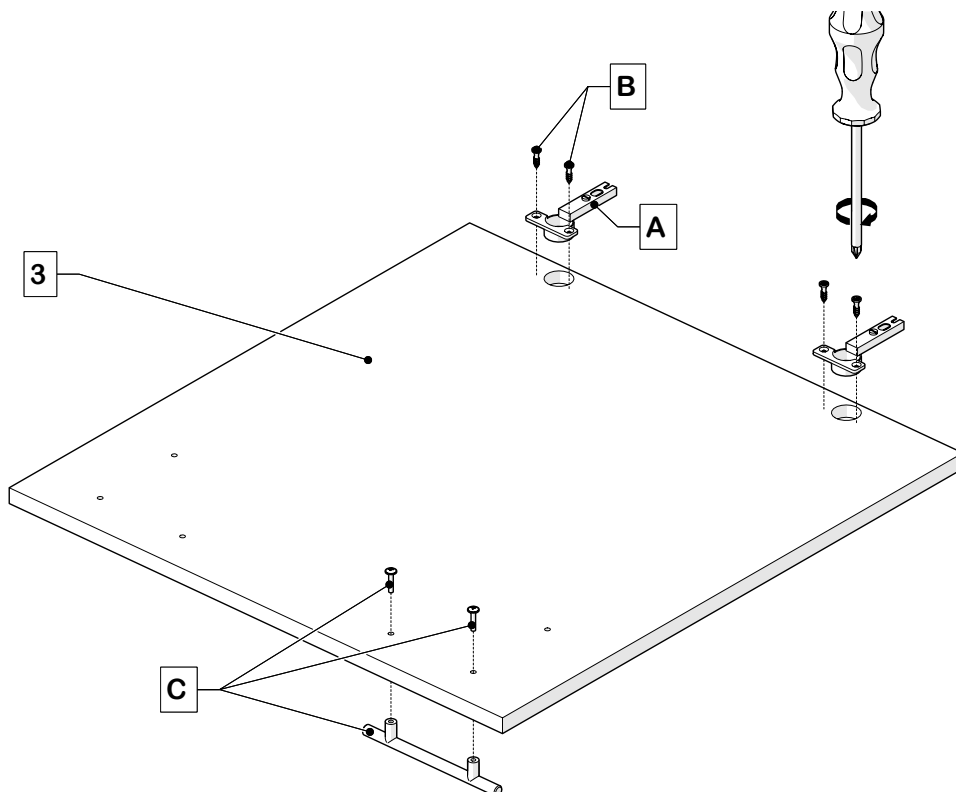
11.



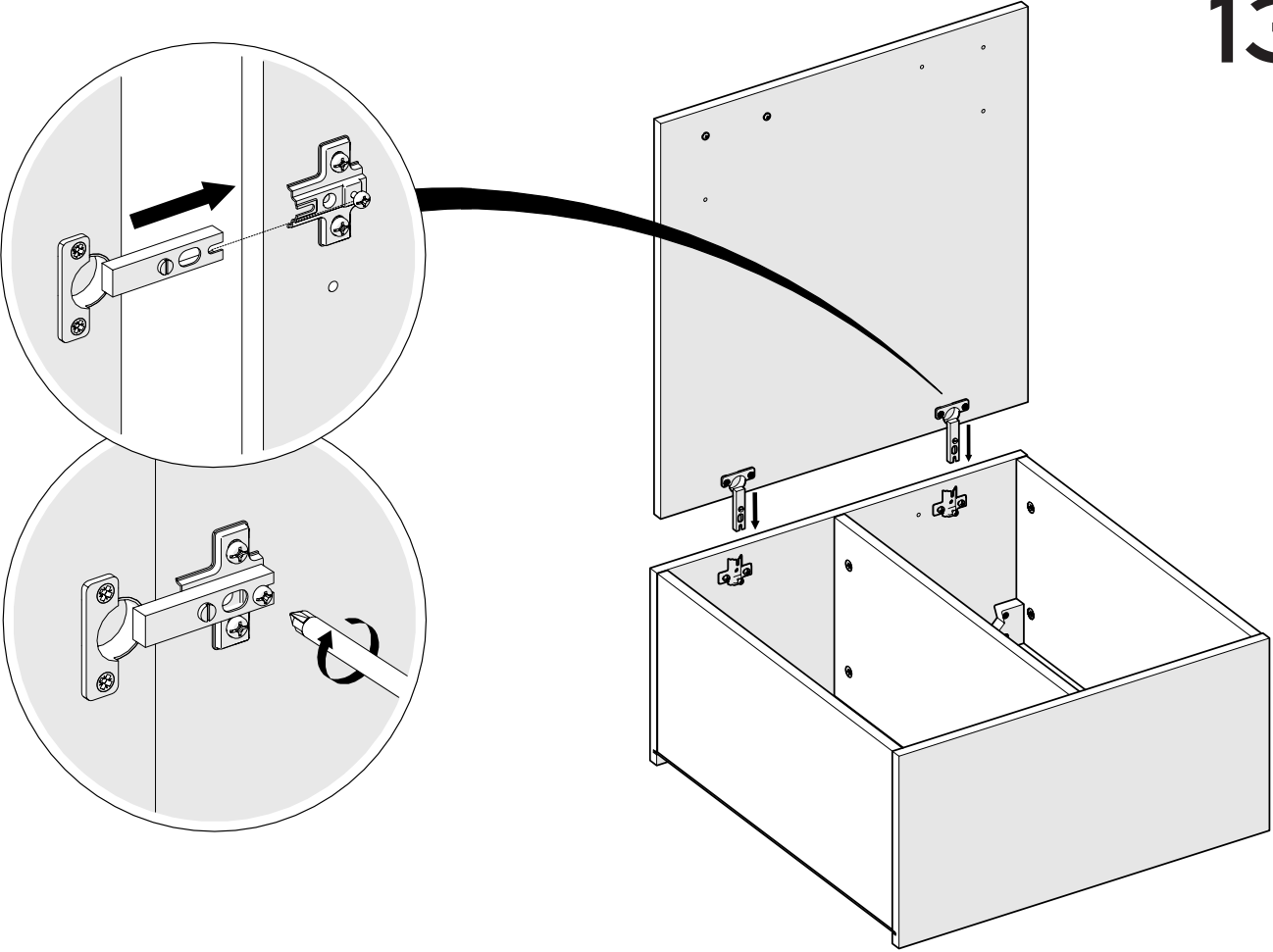
Vous pouvez vous servir du polystyrène se trouvant des les cartons d'emballage du meuble.
Les pré-perçages vous permettent de choisir la position des poignées, horizontales ou verticales.
Percer avec précaution pour ne pas endommager la laque de finition lors du débouchage.



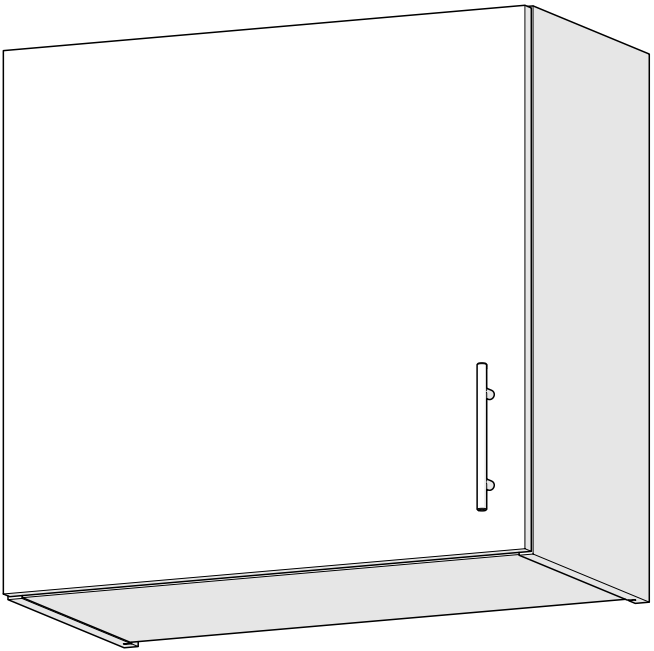
12.



13.

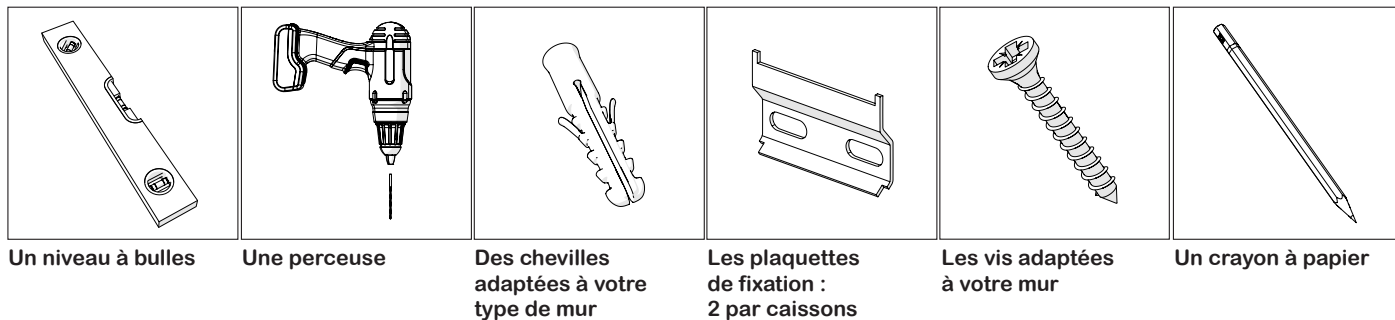


14.



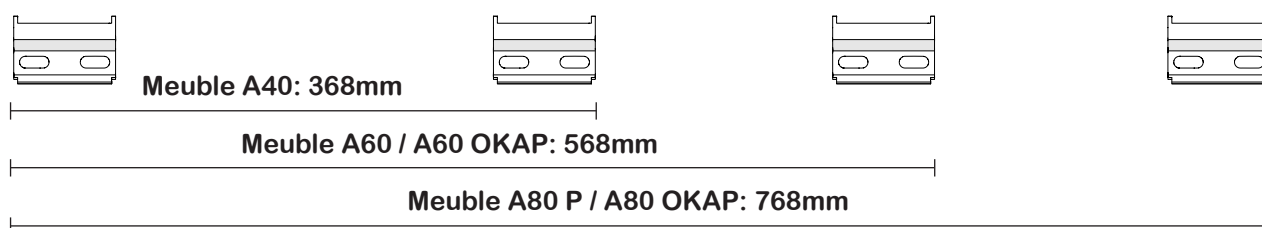
Fixation des meubles hauts.

Matériel requis :

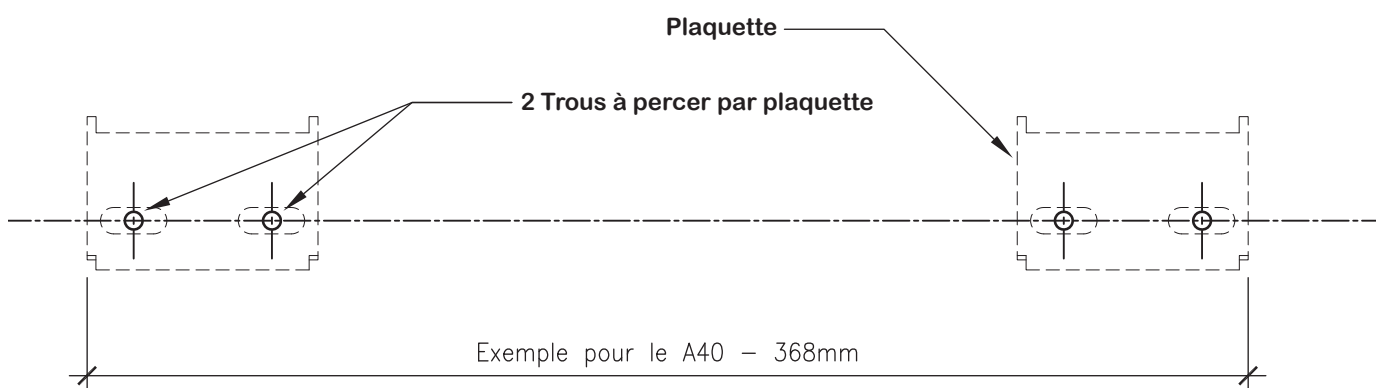


Renseignez-vous dans un magasin de bricolage auprès d'un vendeur en lui précisant la nature de votre mur. Le type de chevilles et vis varie selon si votre mur est en béton, briques, plaques de plâtre...

Espacement des plaquettes selon la largeur des meubles :

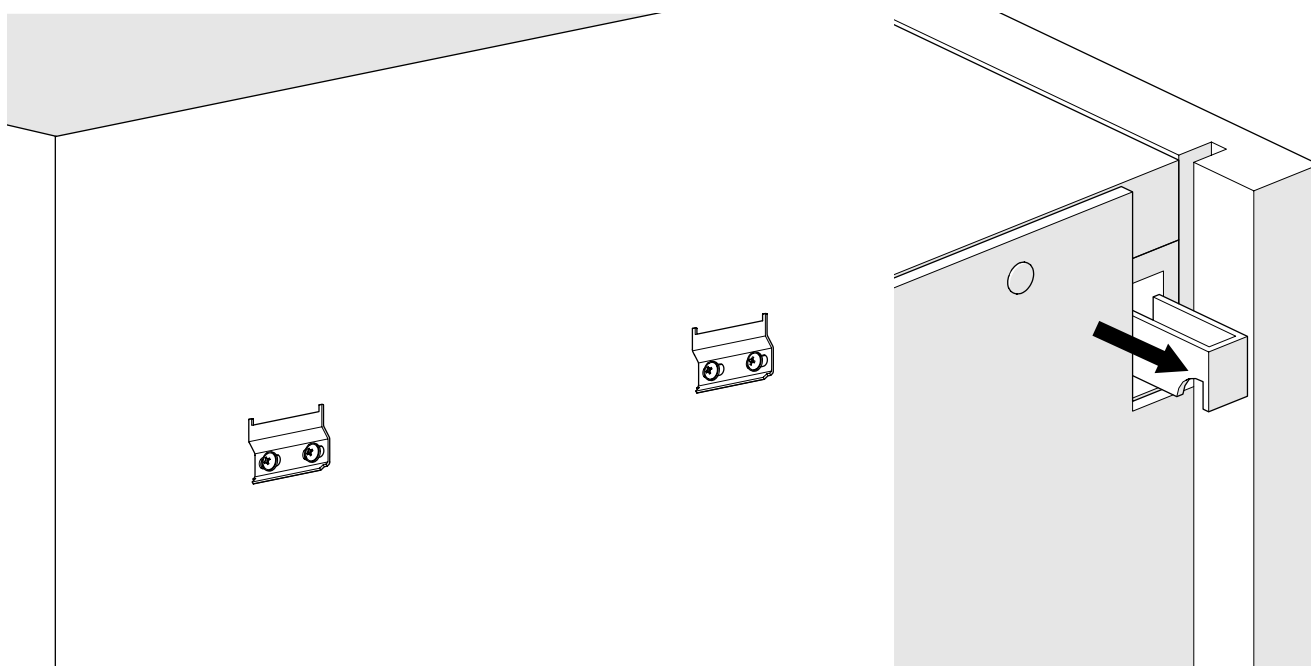


1. A l'aide d'un crayon et d'un niveau à bulles, tracer l'emplacement des trous des plaquettes de fixation à la hauteur souhaitée et en les espaçant en fonction du meuble que vous allez accrocher.
 - Voir ci dessus pour les largeurs de meubles correspondantes

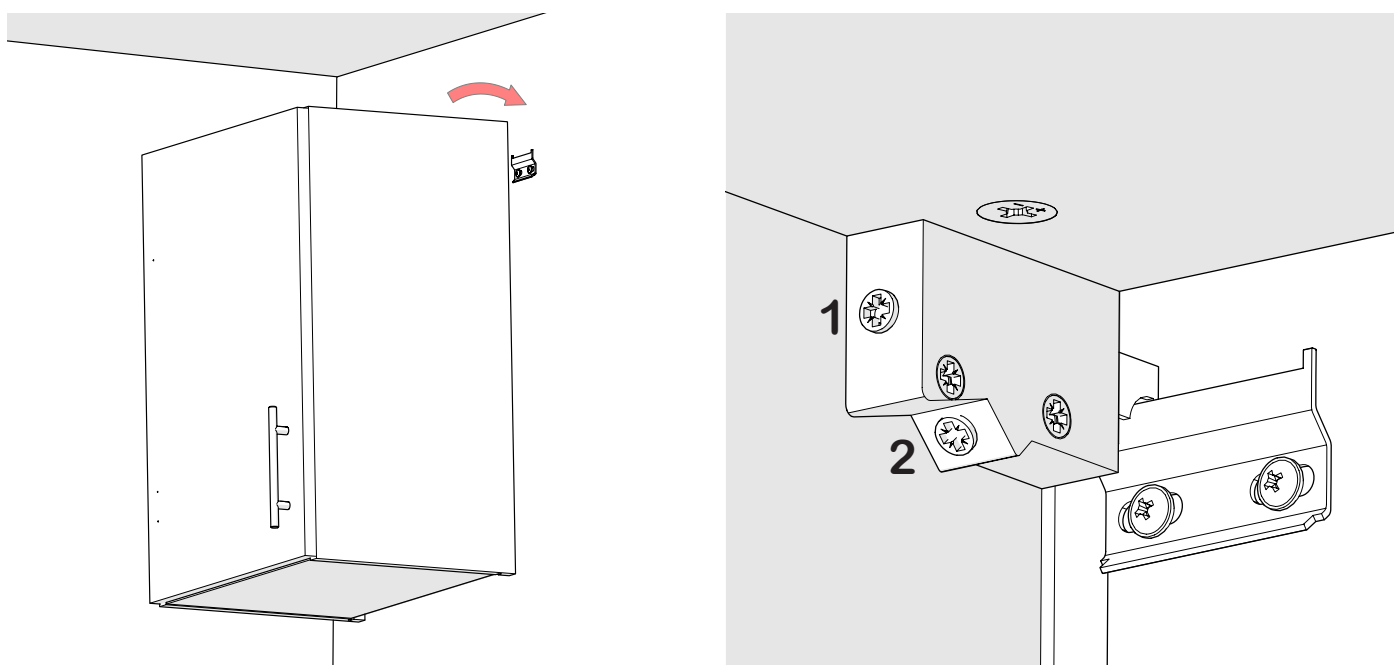


2. Percer tous les trous en utilisant une mèche adaptée à votre mur. Placer les chevilles dans les trous. Il ne faut pas qu'elles dépassent du mur.

- 3.** Une fois toutes vos plaquettes fixées avec les vis adaptées, faites ressortir les griffes de fixation du meuble en dévissant la vis horizontale des boîtiers intérieurs.



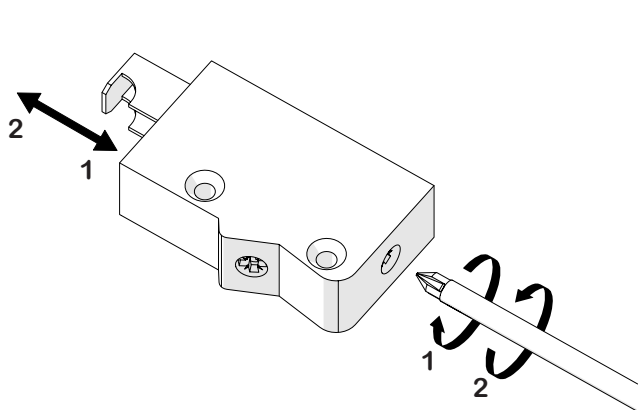
- 4.** Venez positionner votre meuble de cuisine sur les attaches murales, et dans un second temps, régler la vis 1 pour rapprocher le meuble du mur et la vis 2 pour régler son horizontalité en vous servant du niveau à bulles en le posant sur le dessus du meuble.



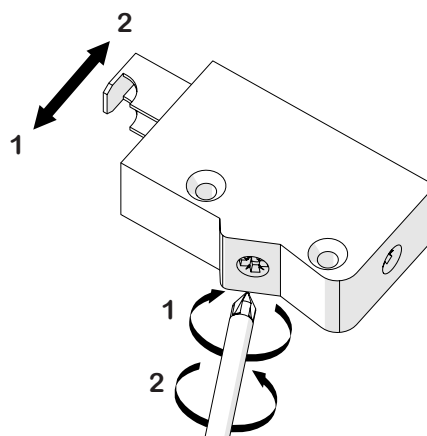
Vous trouverez plus de précisions sur le réglage des boîtiers et des portes sur la feuille «Réglages des meubles hauts»

Réglage des meubles hauts

Réglage en profondeur

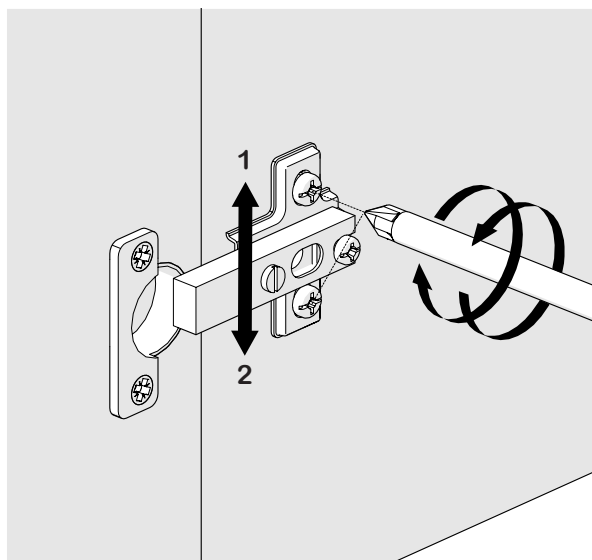
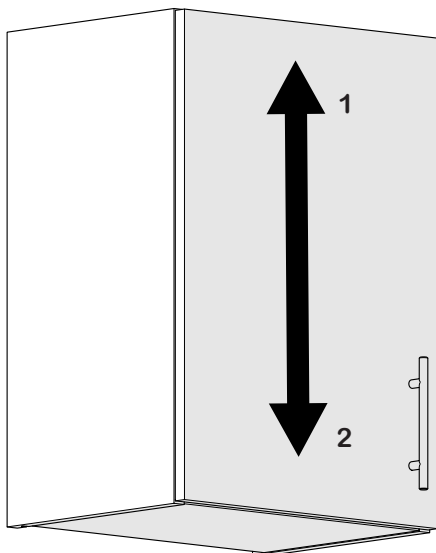


Réglage en hauteur



Réglage des portes

Réglage verticale en agissant sur l'ensemble de la charnière.



Réglage horizontale.

